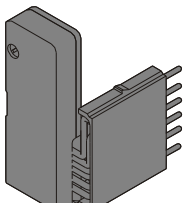
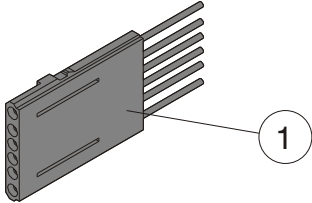
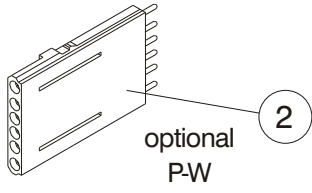
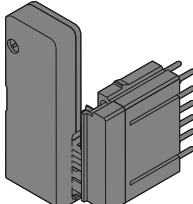
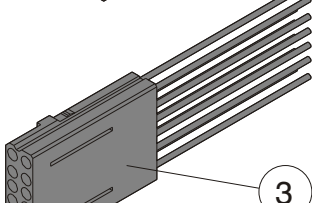
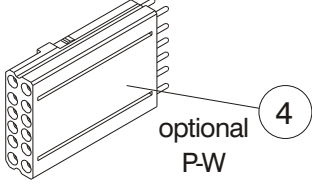
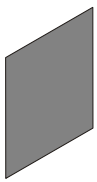
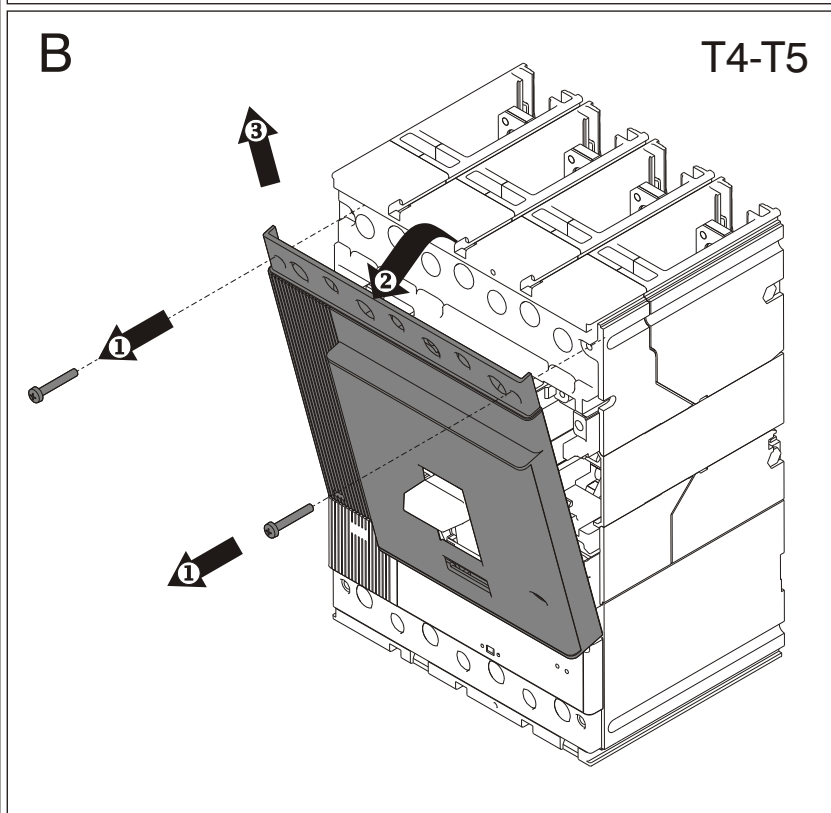
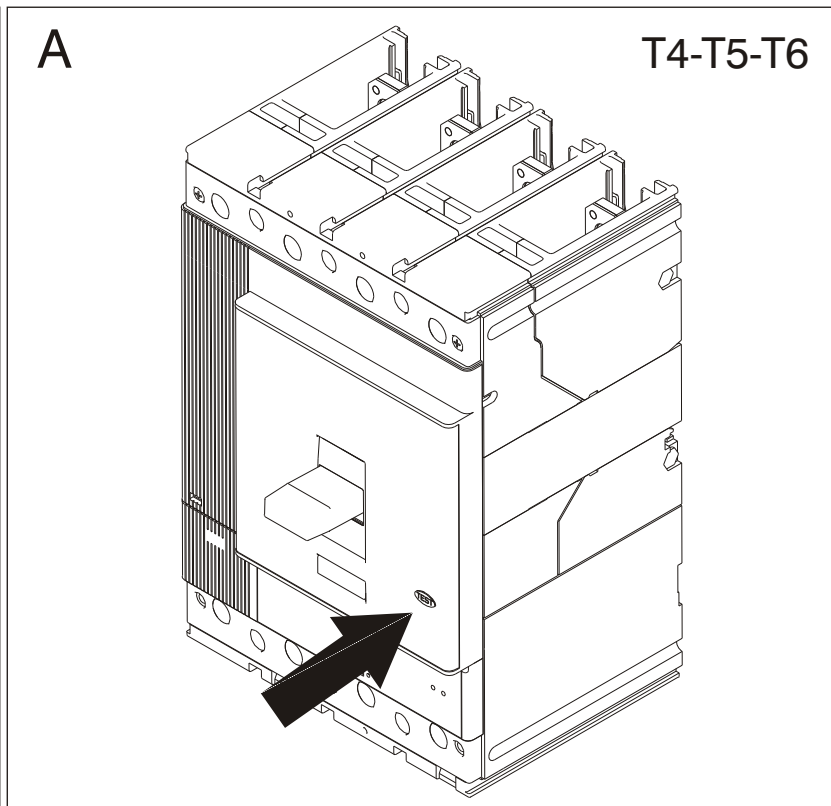


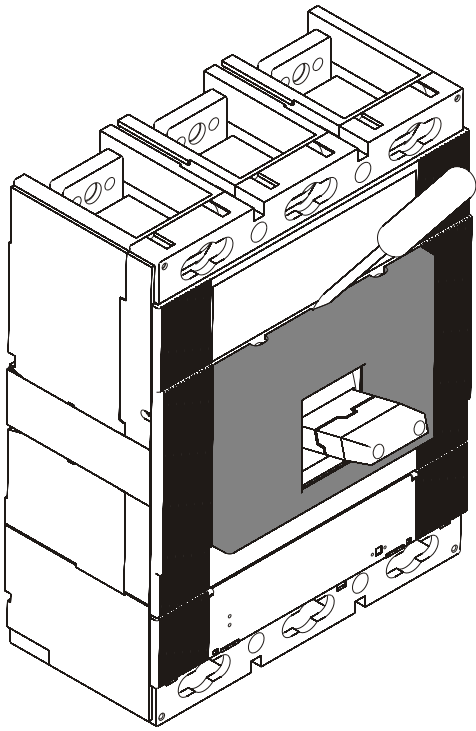
AUX-C - Contatti ausiliari 250 V- 24V AC/DC cablati T4-T5-T6 (1Q+1SY e 3Q+1SY)  
 AUX-C - T4-T5-T6 wired auxiliary contacts 250 V- 24 V AC/DC (1Q+1SY and 3Q+1SY)  
 AUX-C - Hilfskontakte 250 V- 24 V AC/DC, verdrahtet T4-T5-T6 (1Q+1SY und 3Q+1SY)  
 AUX-C - Contacts auxiliaires 250 V- 24 V CA/CC câblés T4-T5-T6 (1Q+1SY et 3Q+1SY)  
 AUX-C - Contactos auxiliares 250 V- 24 V CA/CC cableados T4-T5-T6 (1Q+1SY y 3Q+1SY)

	1Q+1SY	3Q+1SY
	1	-
	1	-
	1	-
	-	1
	-	1
	-	1
	1	1



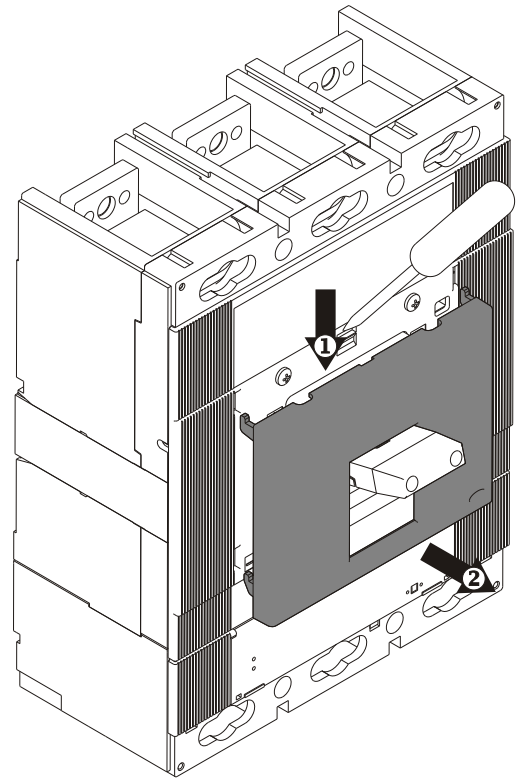
C

T6



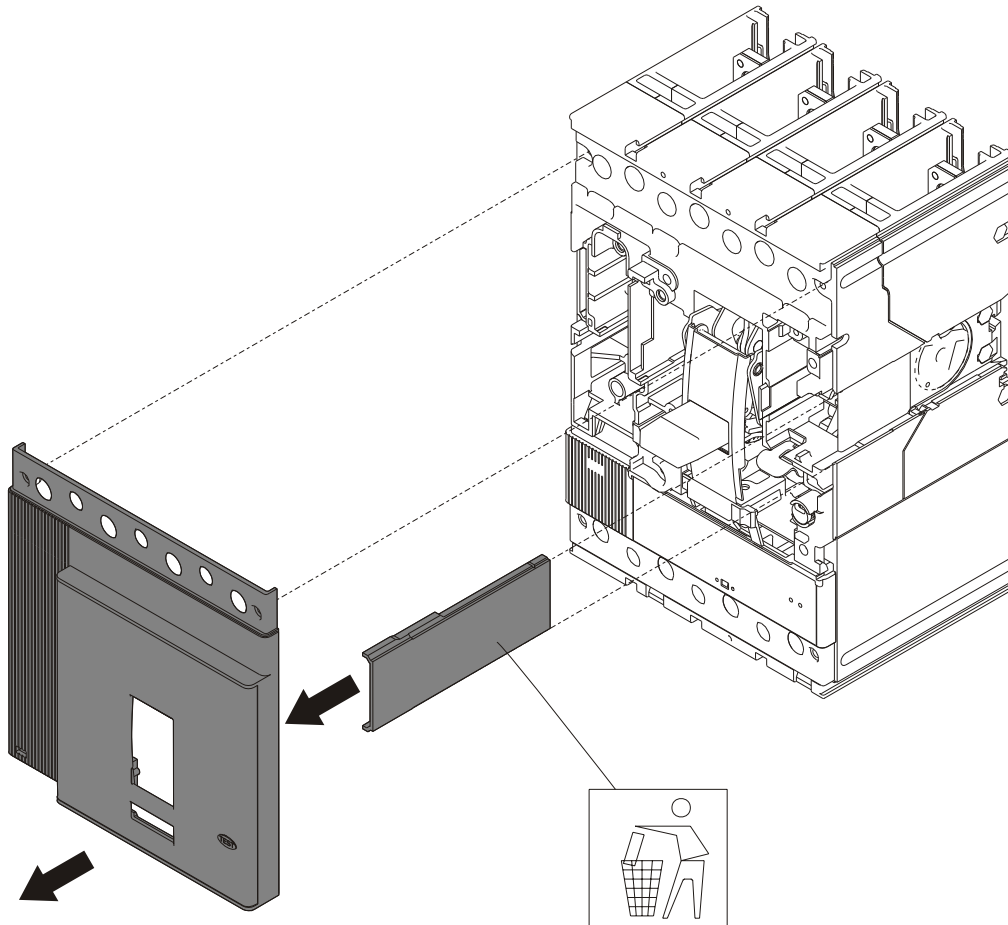
D

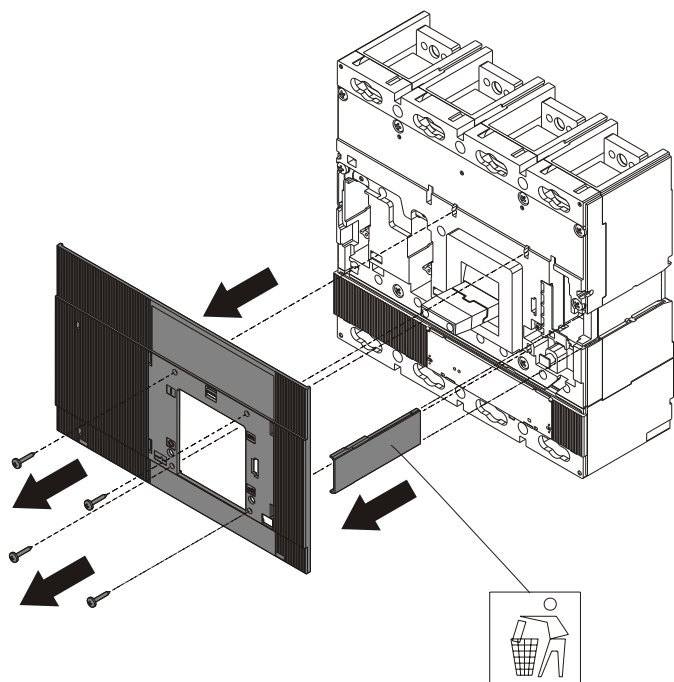
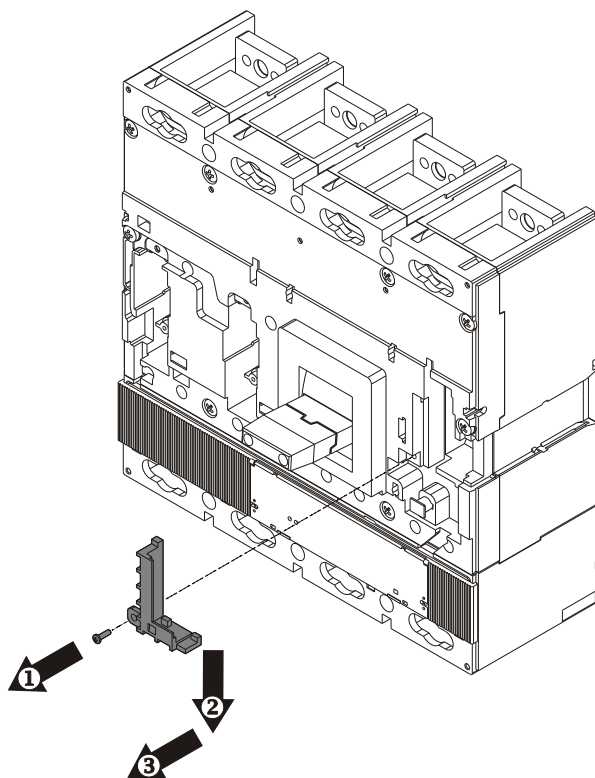
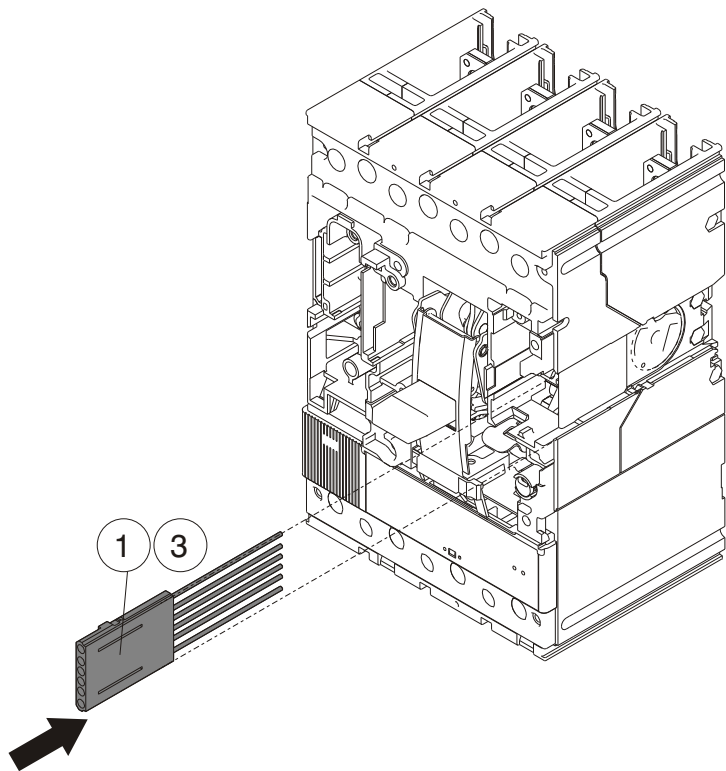
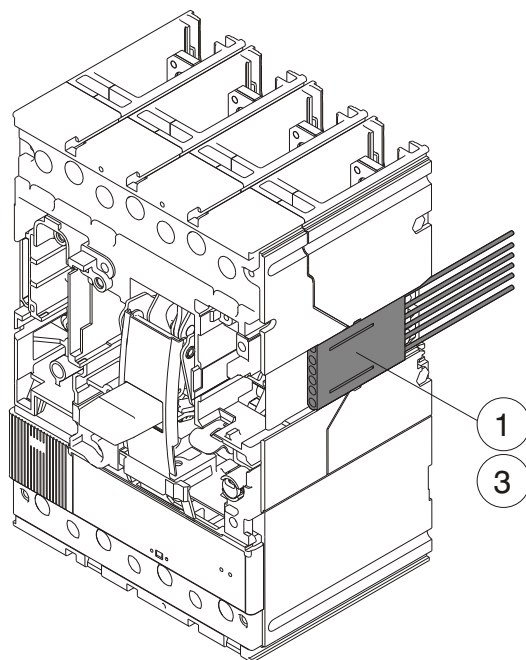
T6



E

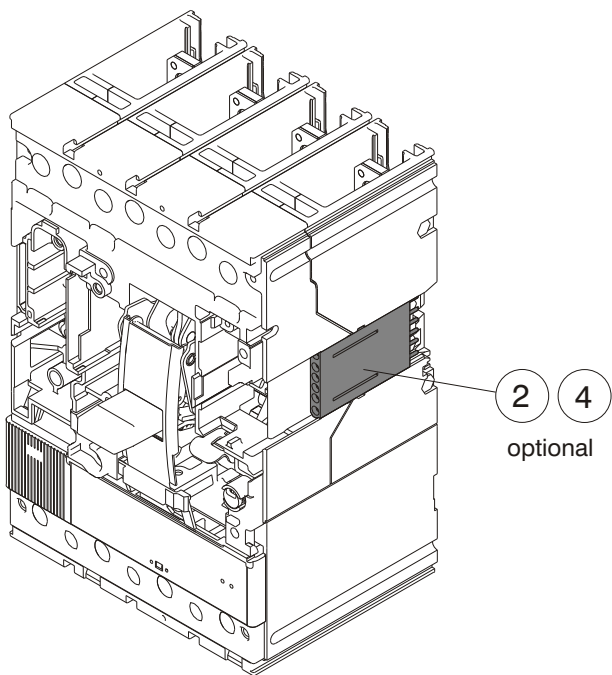
T4-T5



**F****T6****G****T6****H****T4-T5-T6****I****T4-T5-T6**

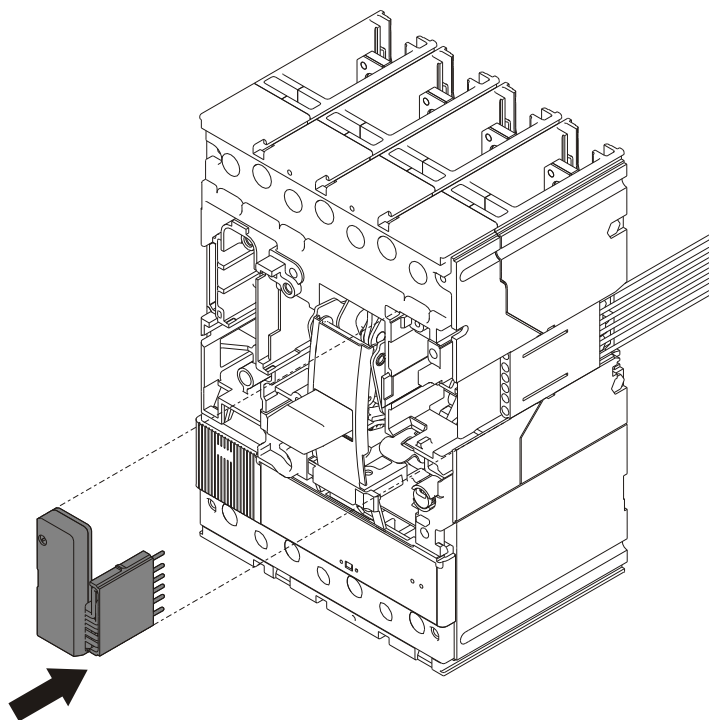
J

T4-T5 P-W  
T6 W



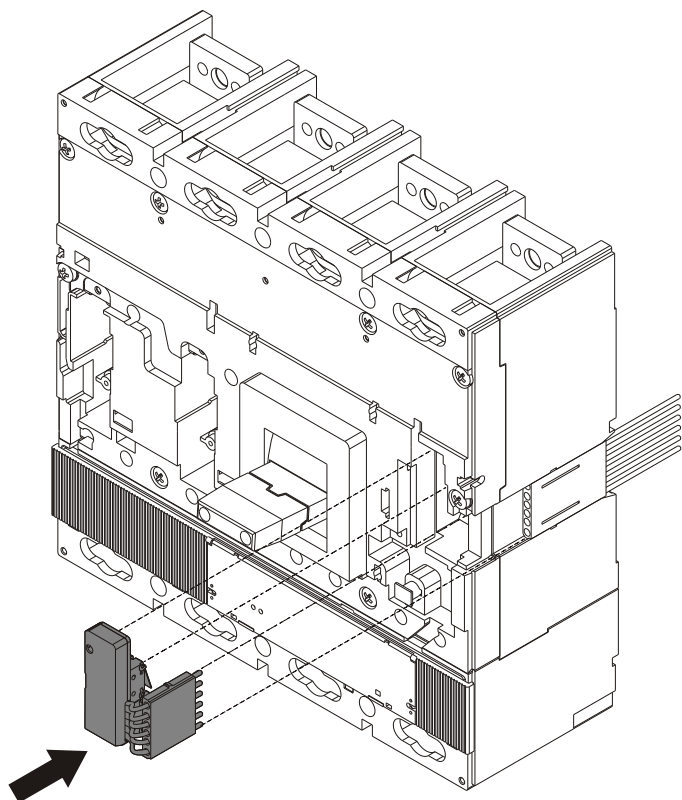
K

T4-T5



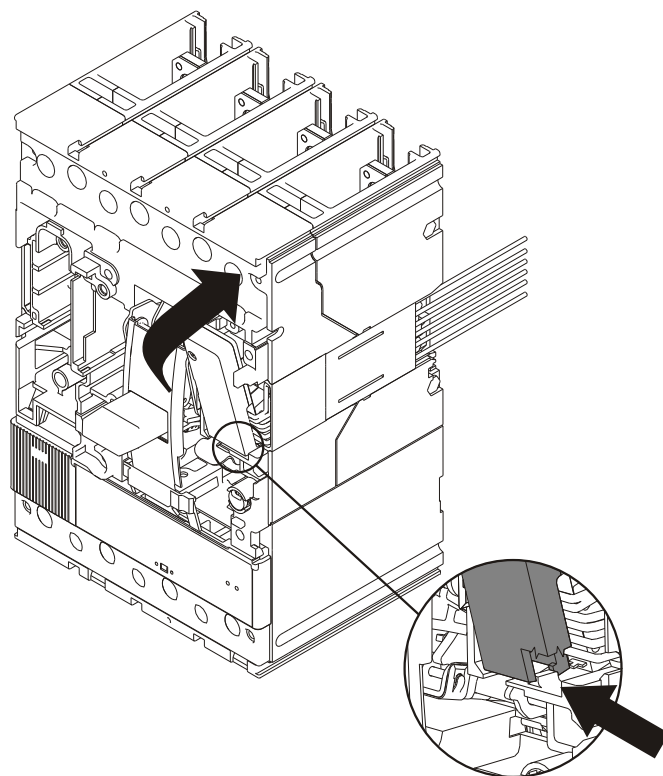
L

T6



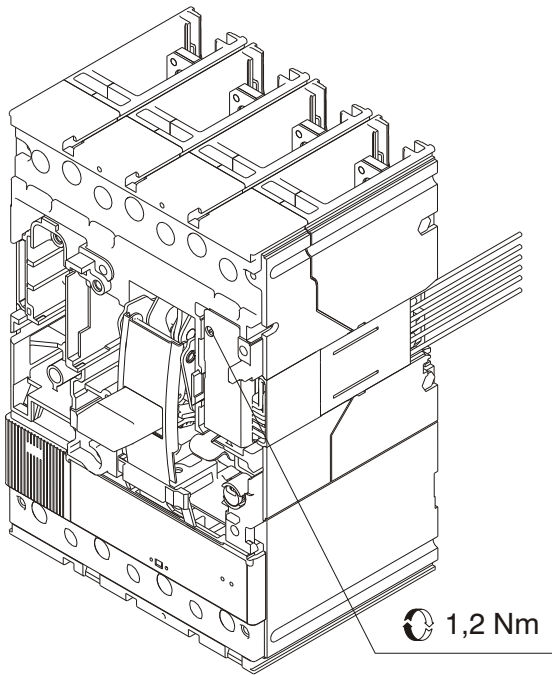
M

T4-T5



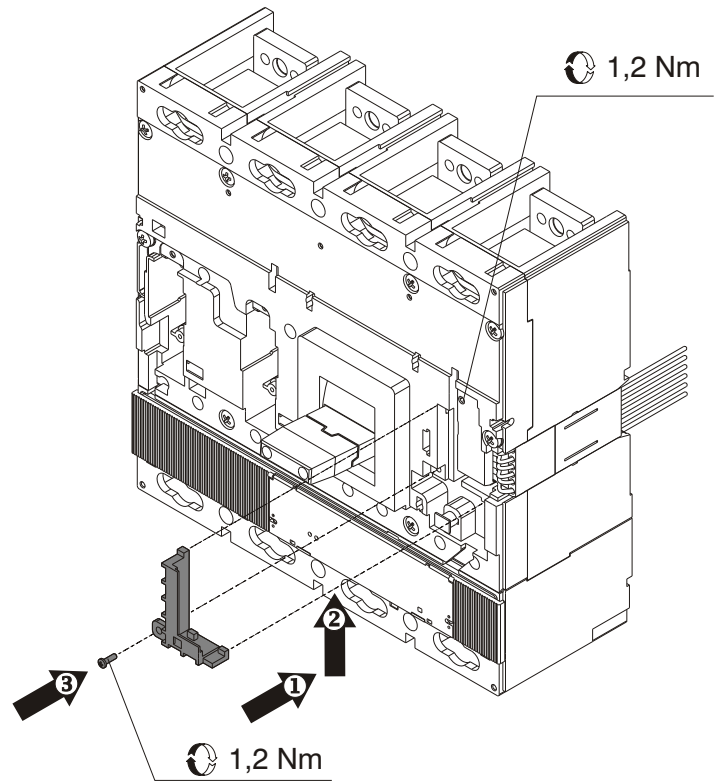
N

T4-T5



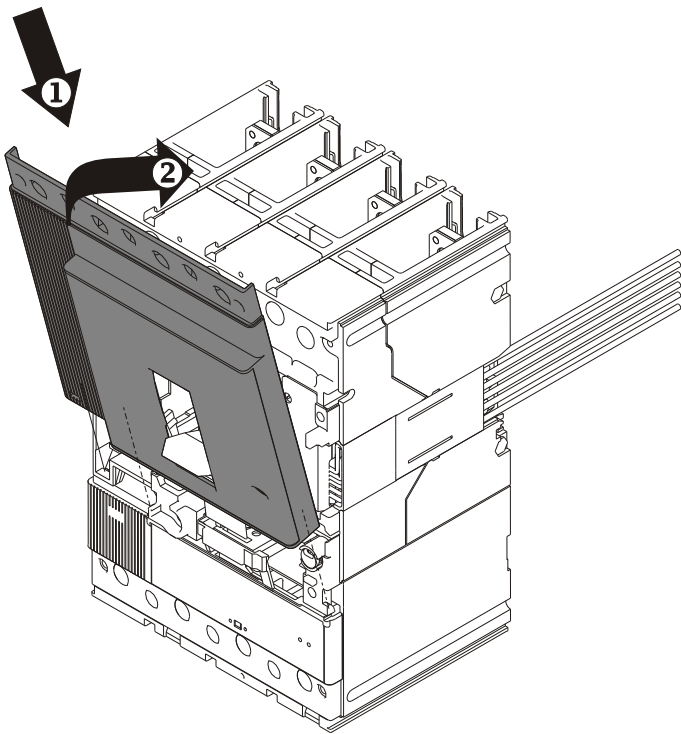
O

T6



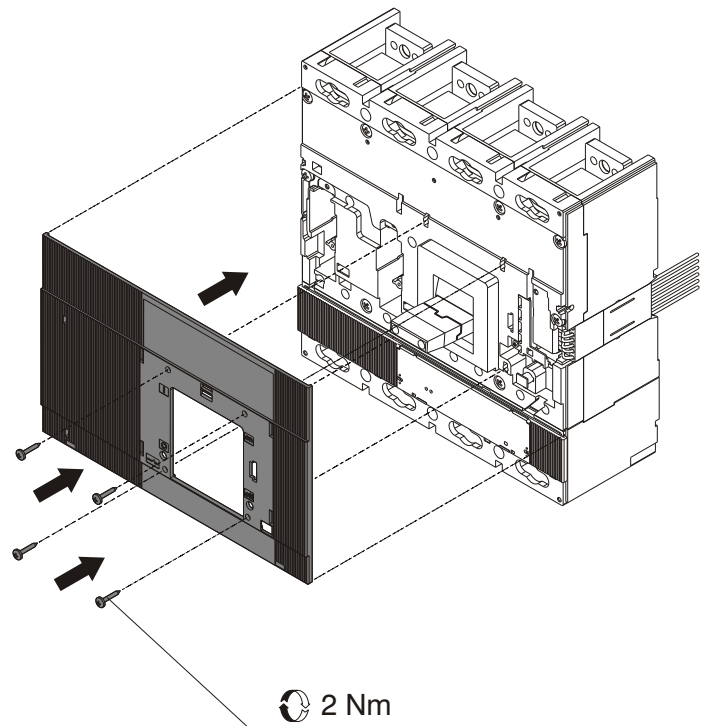
P

T4-T5



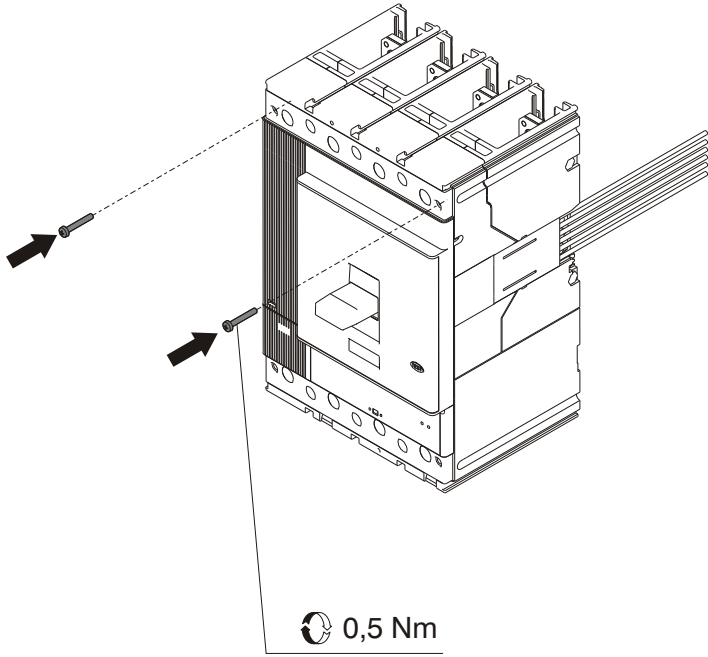
Q

T6



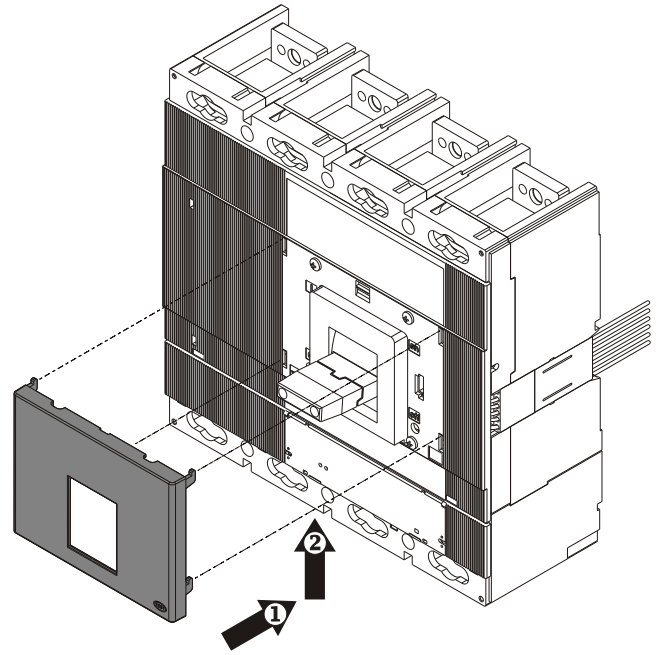
R

T4-T5



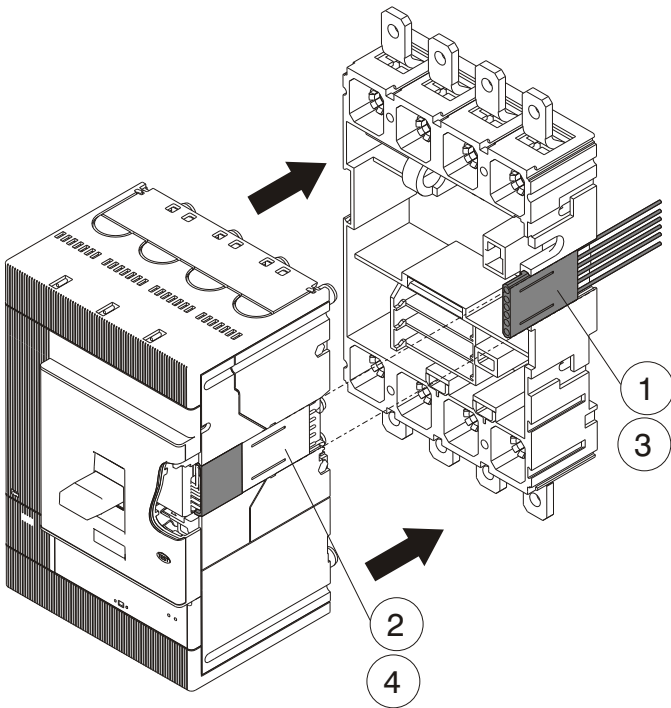
S

T6



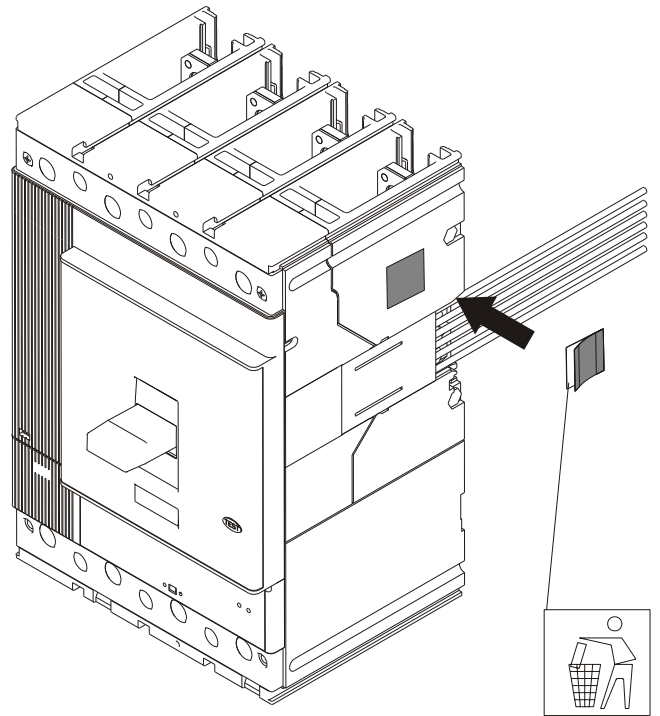
T

T4-T5 P-W  
T6 W

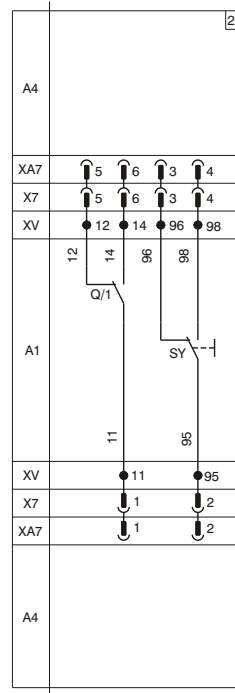
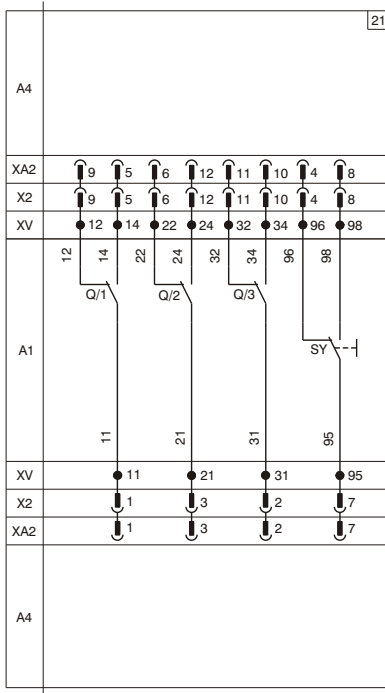


U

T4-T5-T6



# V



**LEGENDA KEY ZEICHENERKLÄRUNG LÉGENDE LEYENDA**

- SY = Contatto per la segnalazione elettrica di interruttore aperto per intervento degli sganciatori termomagnetici, YO, YO1, YO2, YU (posizione di scattato)
- SY = Contact for electrical signalling of circuit-breaker open due to tripping of the thermomagnetic releases, YO, YO1, YO2, YU (tripped position)
- SY = Schalter für die elektrische Anzeige der Ausschaltung des Leistungsschalters wegen Auslösung der thermomagnetischen Auslöser YO, YO1, YO2, YU (Ausgelöst-Stellung)
- SY = Contact pour la signalisation électrique de disjoncteur ouvert pour déclenchement des déclencheurs magnétothermiques, YO, YO1, YO2, YU (position déclenché)
- SY = Contacto para la señalización eléctrica de interruptor abierto para intervención de los relés termomagnéticos, YO, YO1, YO2, YU (posición de disparo)
  
- Q/1, 2, 3 = Contatti ausiliari dell'interruttore
- Q/1, 2, 3 = Auxiliary contacts of the circuit-breaker
- Q/1, 2, 3 = Hilfsschalter des Leistungsschalters
- Q/1, 2, 3 = Contacts auxiliaires du disjoncteur



**ABB SACE S.p.A.**  
Via Baioni, 35  
24123 Bergamo Italy

Tel.: +39 035 395.111 - Telefax: +39 035 395.306-433

<http://www.abb.com>