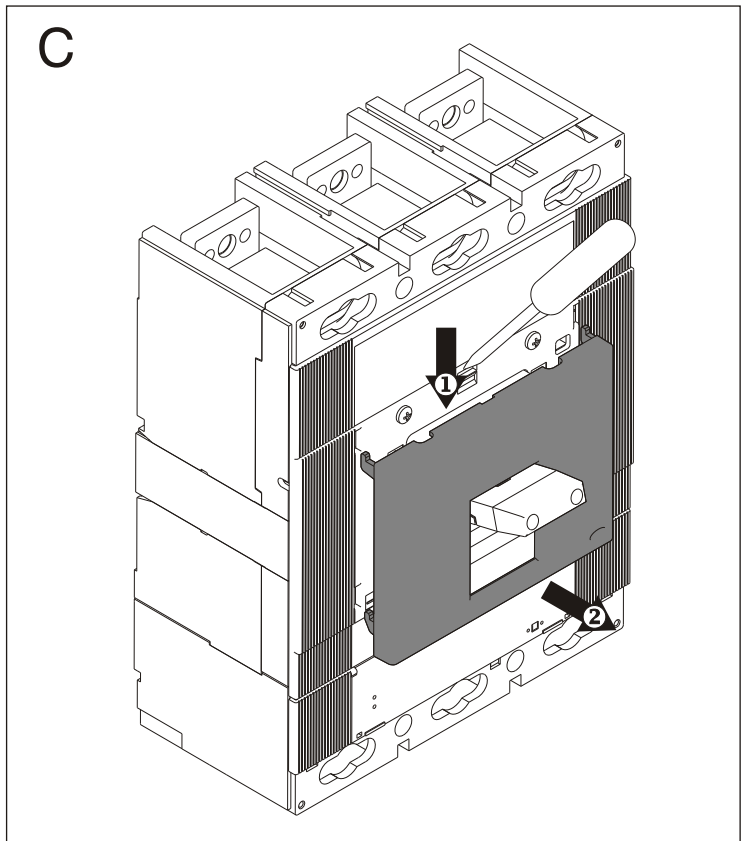
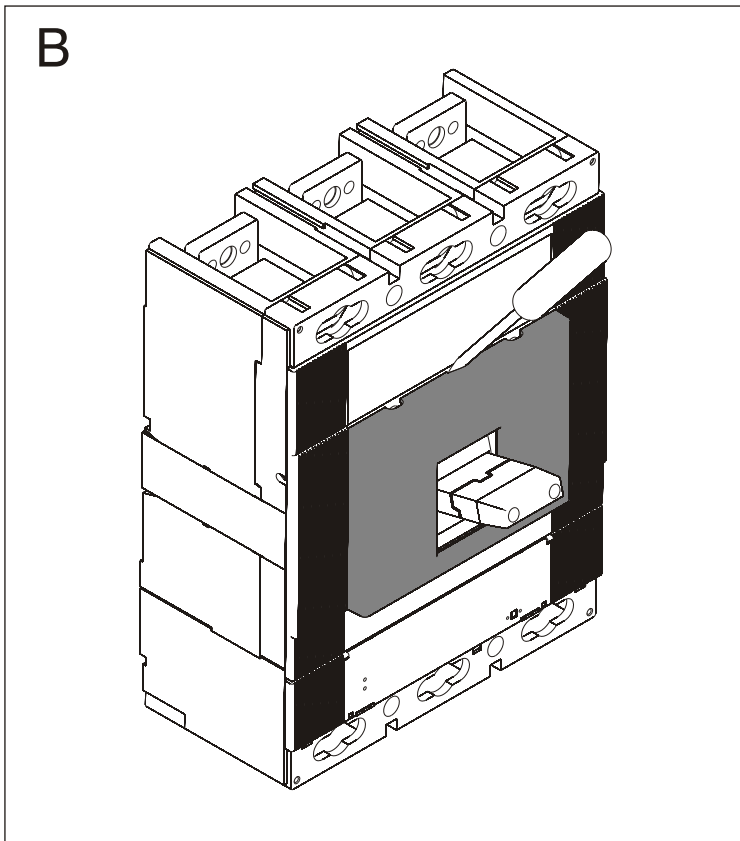
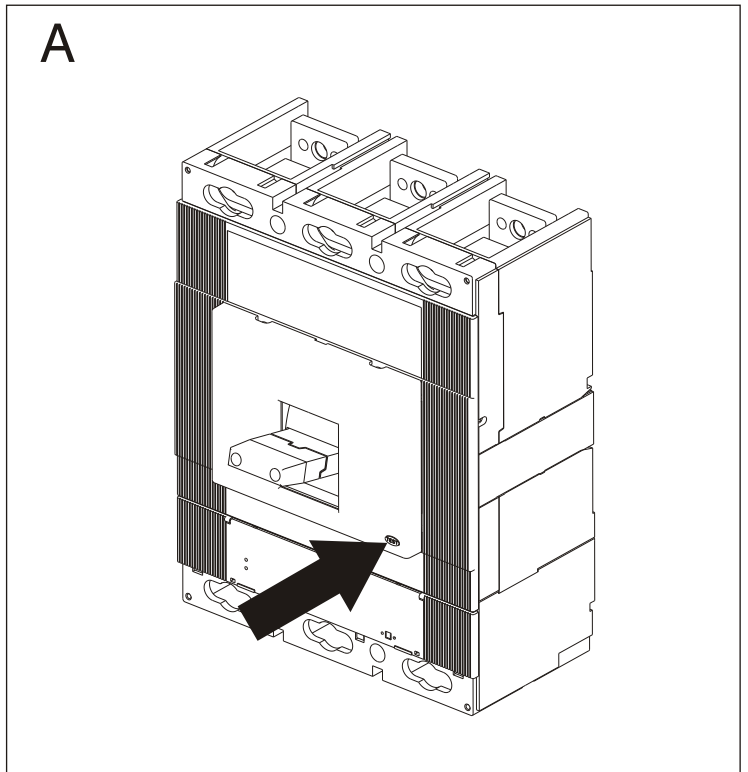
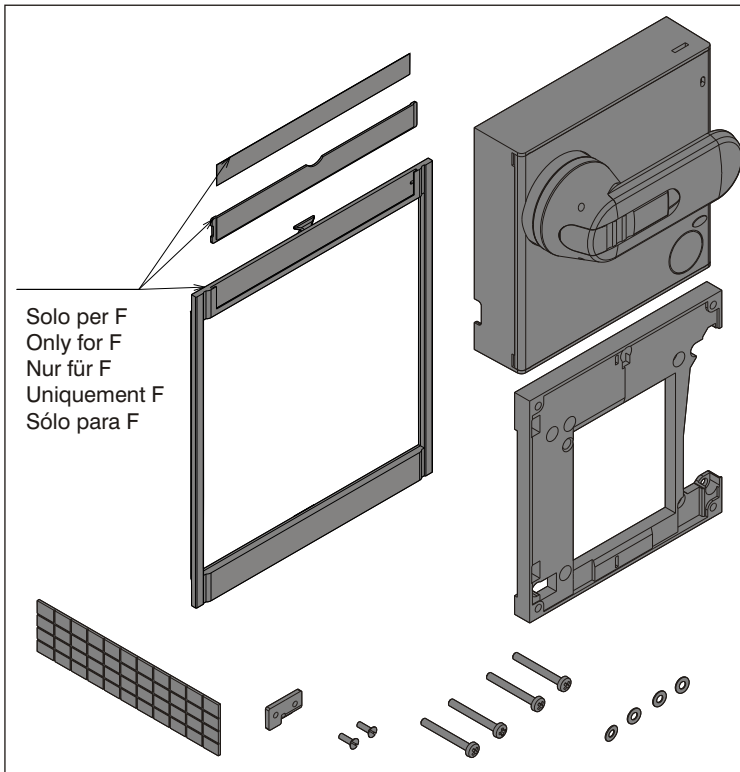
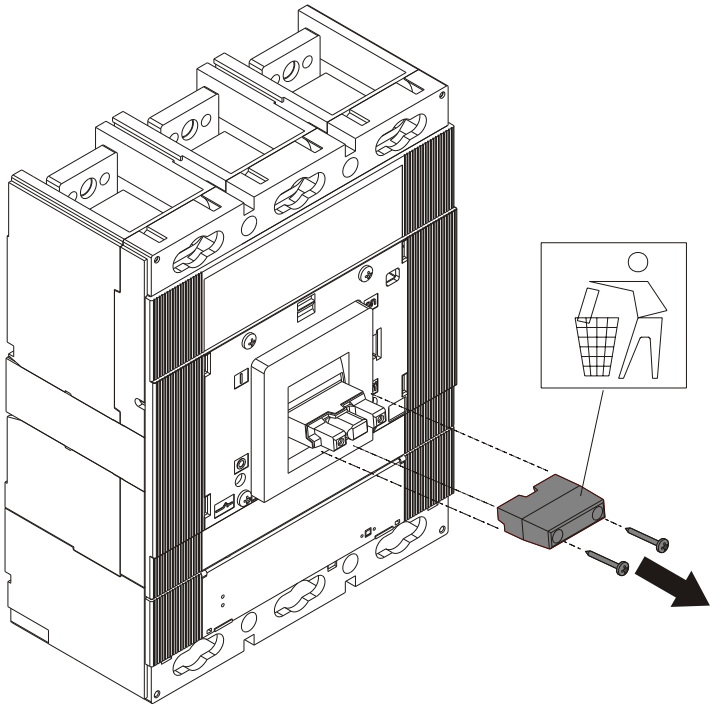


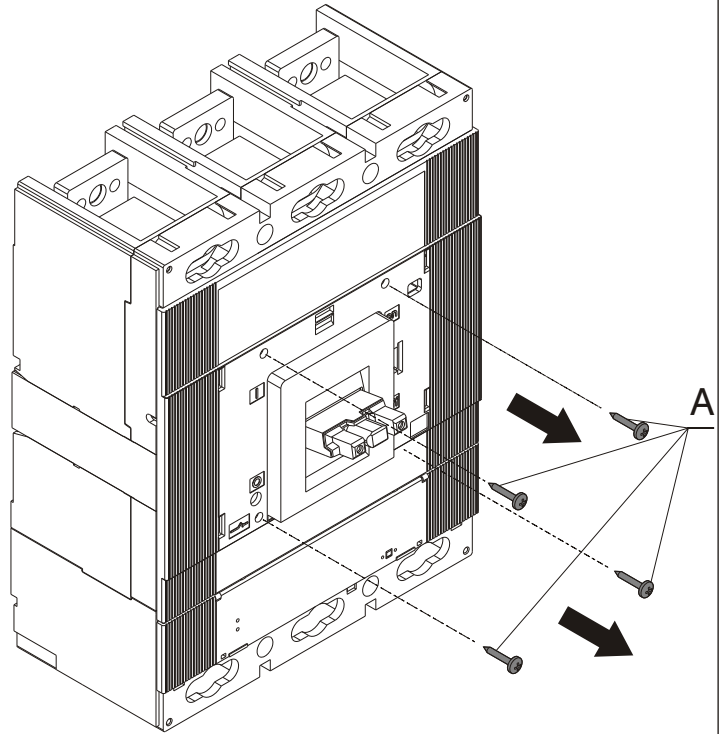
RHD - Comando a maniglia rotante T6 diretto
RHD - Rotary handle operating mechanism T6 direct
RHD - Drehhebelantrieb T6 direkt
RHD - Commande par poignée rotative T6 directe
RHD - Mando giratorio T6 directo



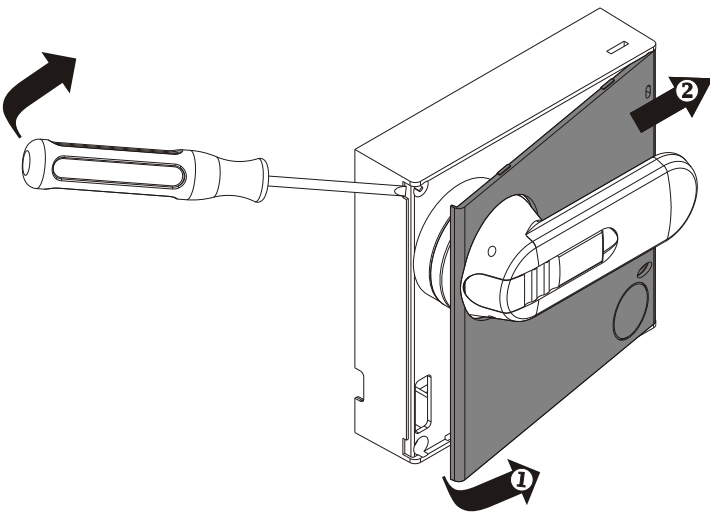
D



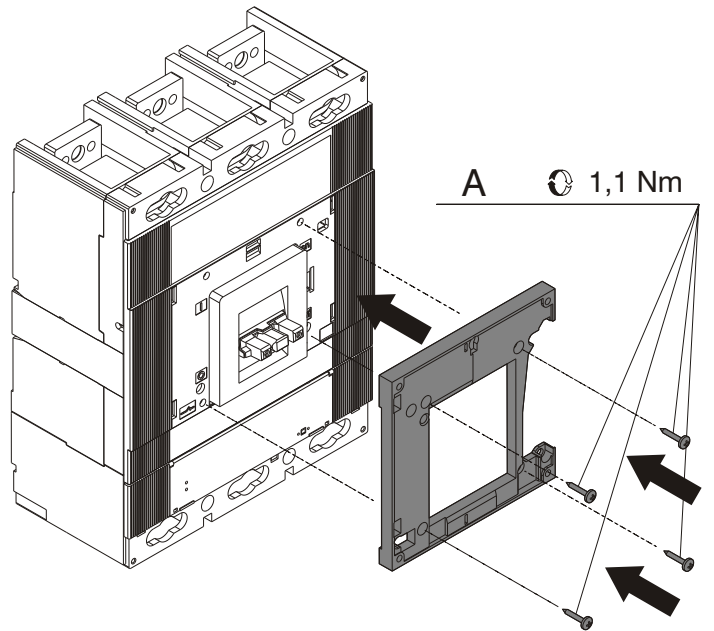
E

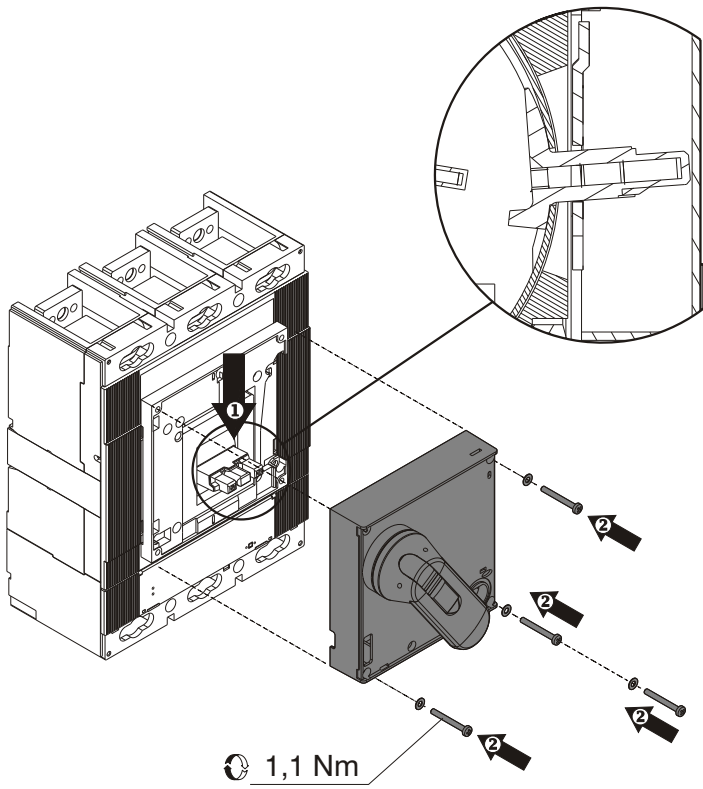
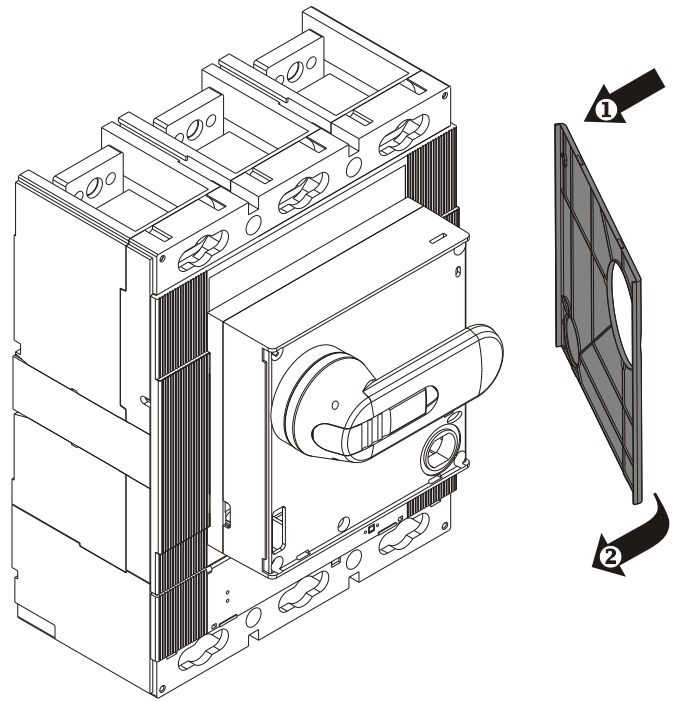
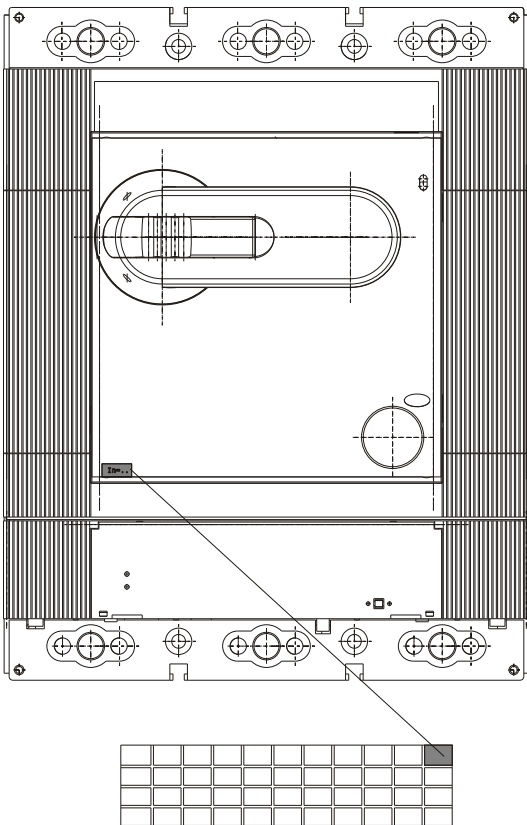
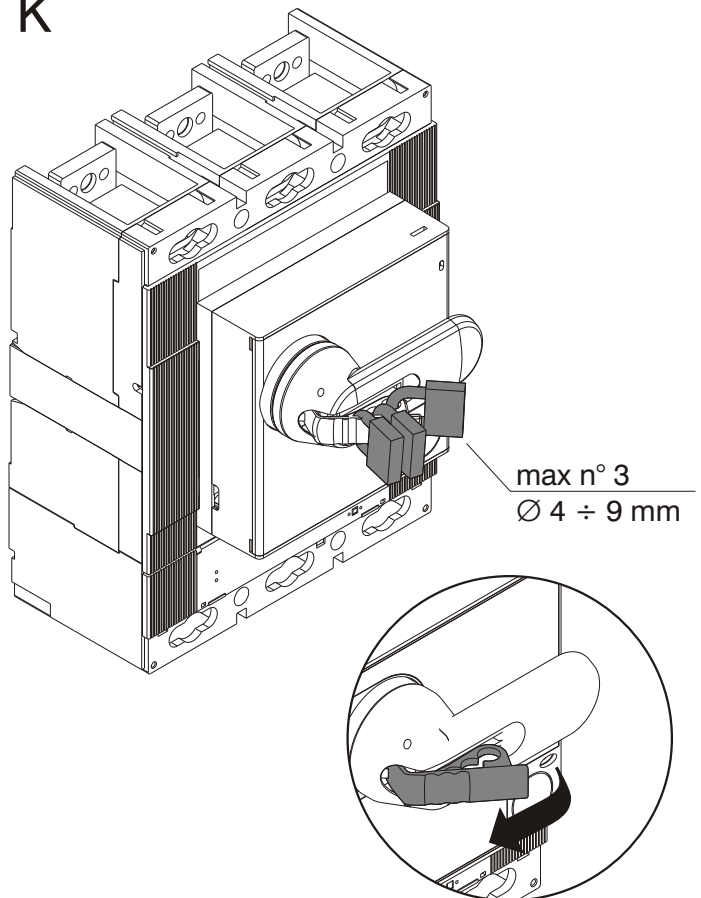


F

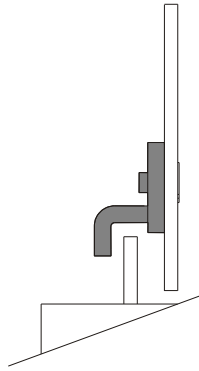
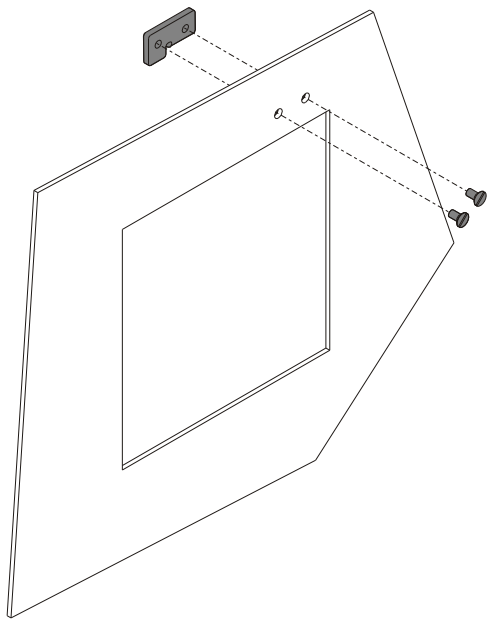


G



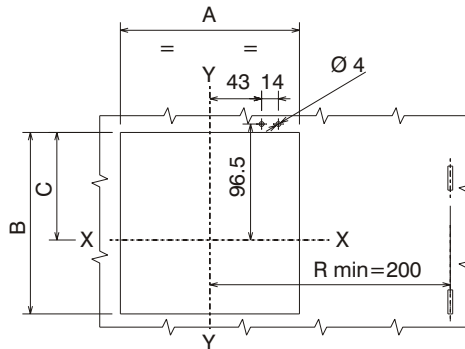
H**I****J****K**

L



Blocco della porta della cella
 Compartment door interlock
 Verriegelung der Schaltfeldtür
 Verrouillage de la porte du compartiment
 Bloqueo (enclavamiento) de la puerta de la celda

	A	B	C
WITH FLANGE CON MOSTRINA	148.5	151	90
WITHOUT FLANGE SENZA MOSTRINA	142	142	85.5



M

ONLY FOR F

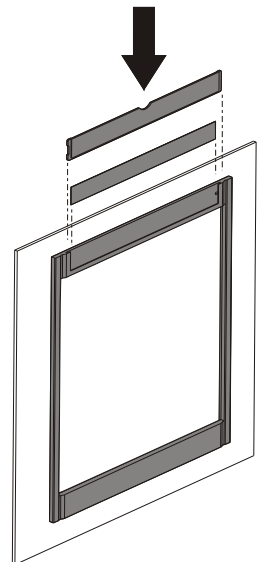
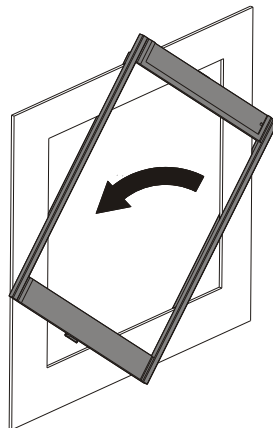
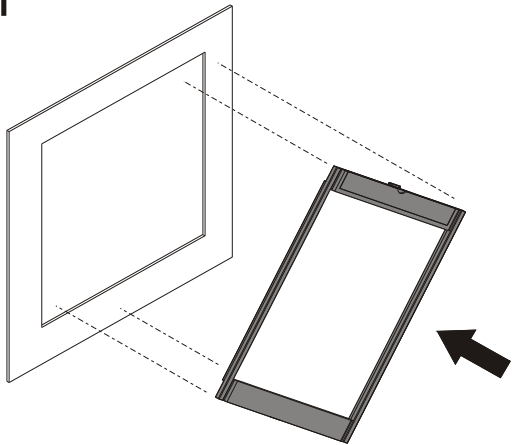


ABB SACE S.p.A.

Via Baioni, 35
 24123 Bergamo Italy

Tel.: +39 035 395.111 - Telefax: +39 035 395.306-433

<http://www.abb.com>