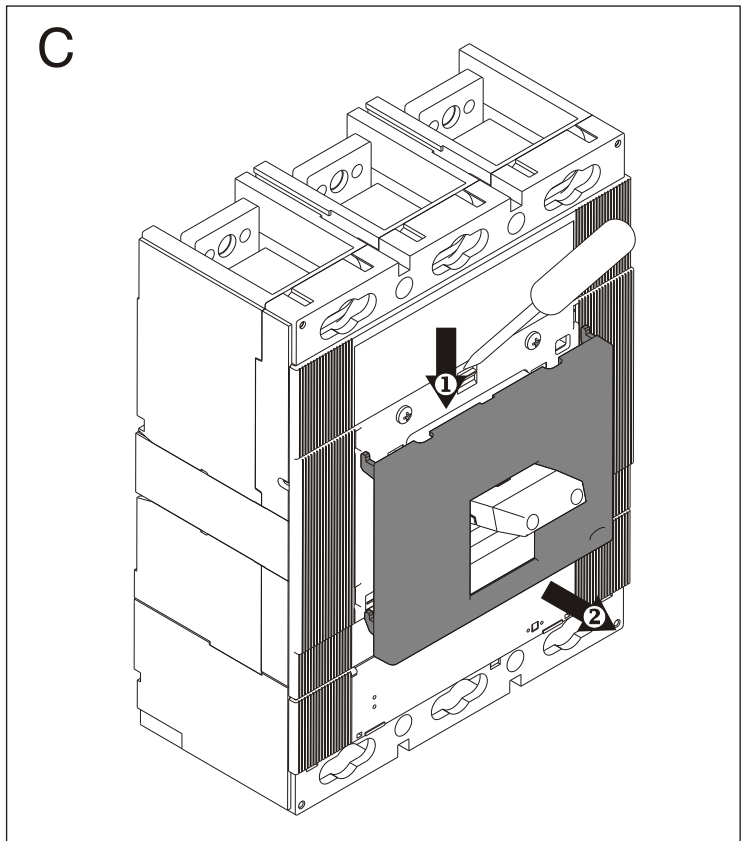
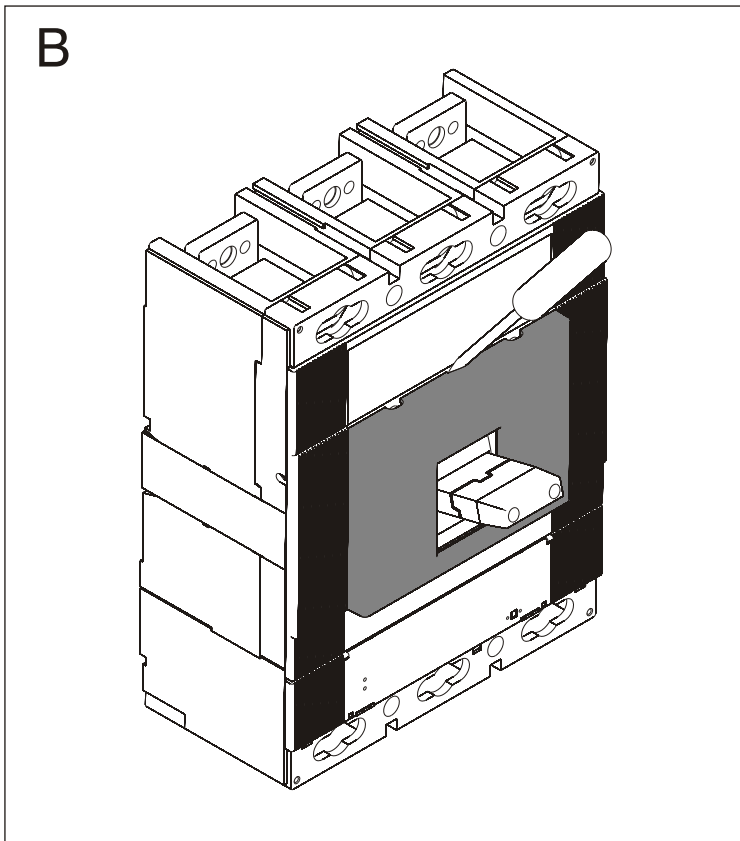
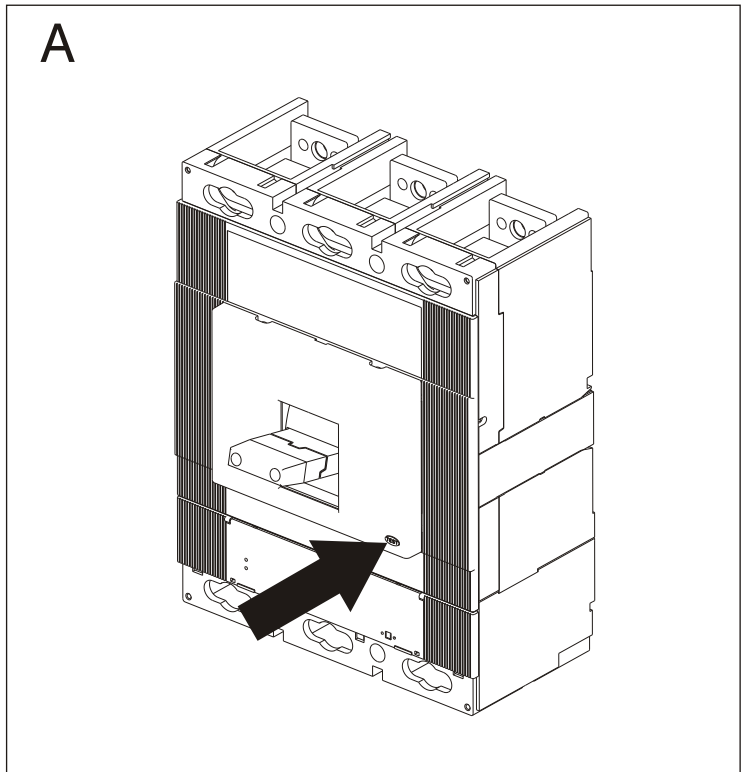
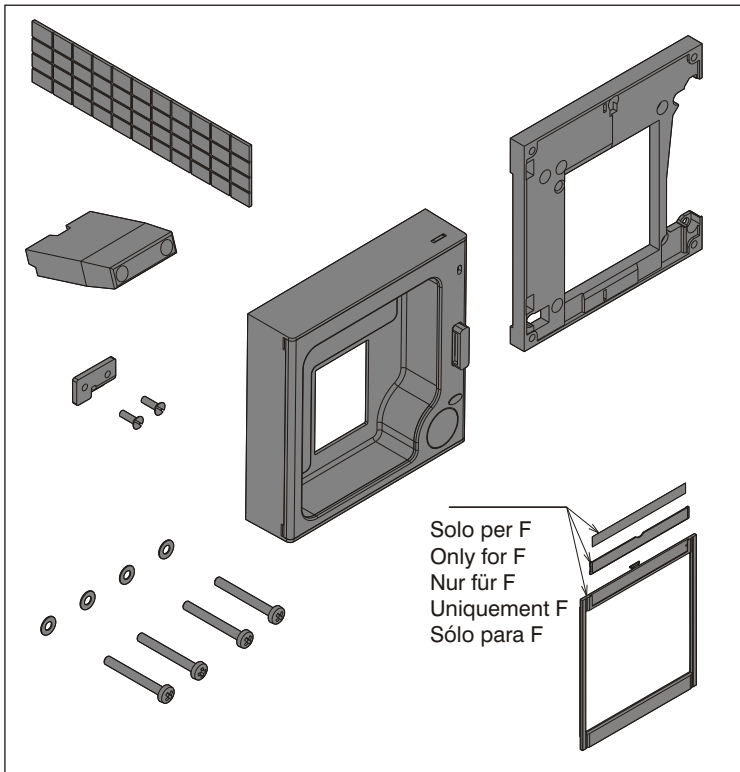
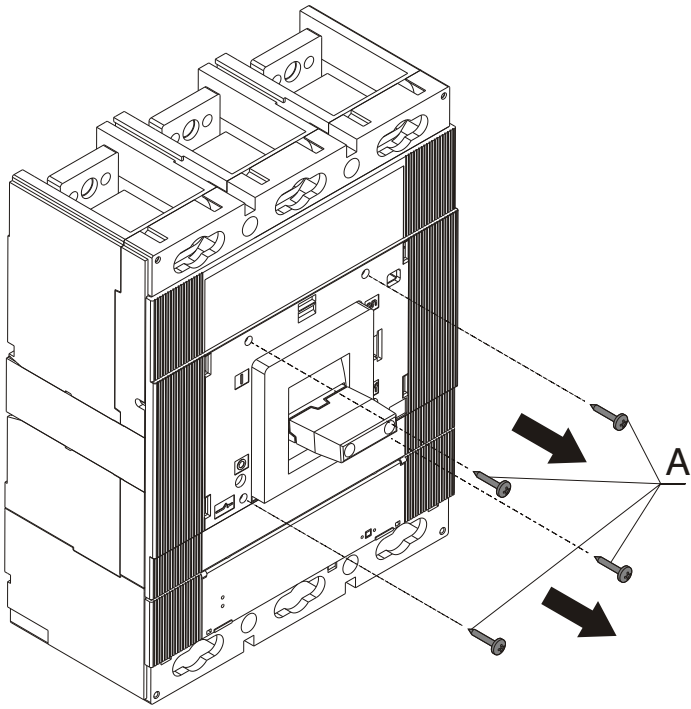
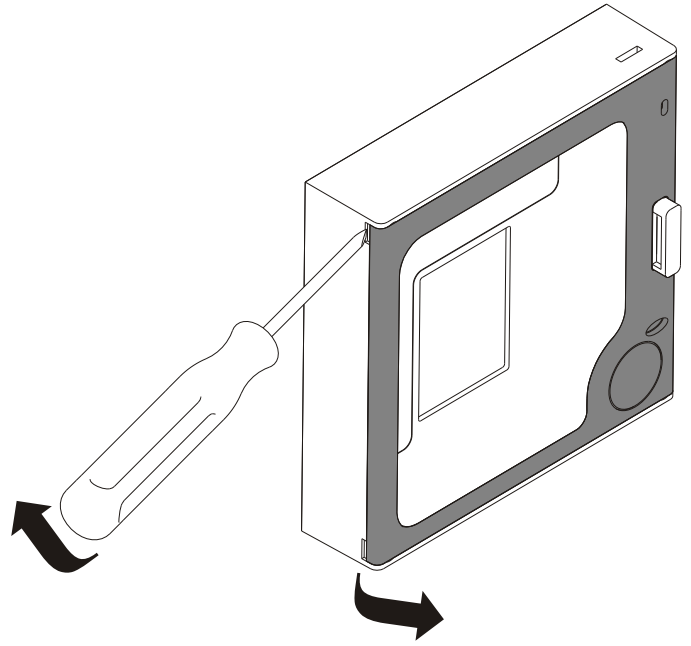
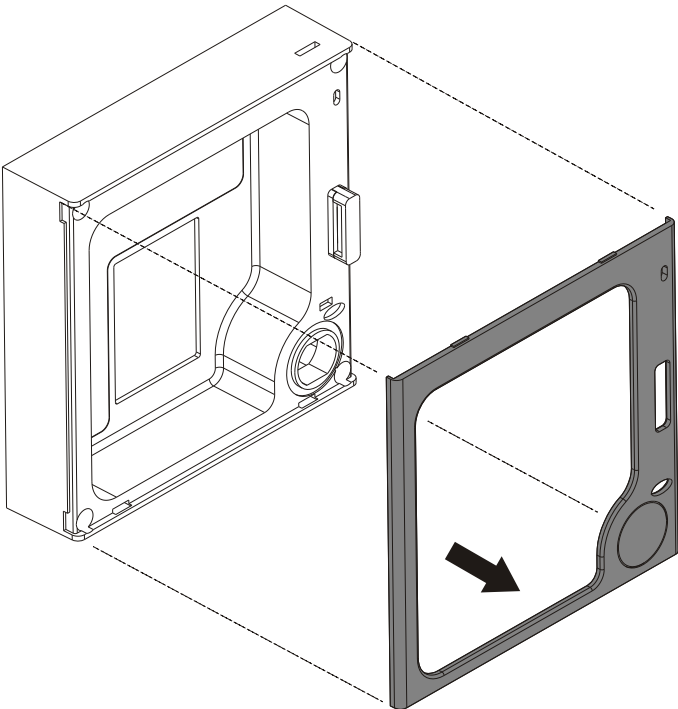
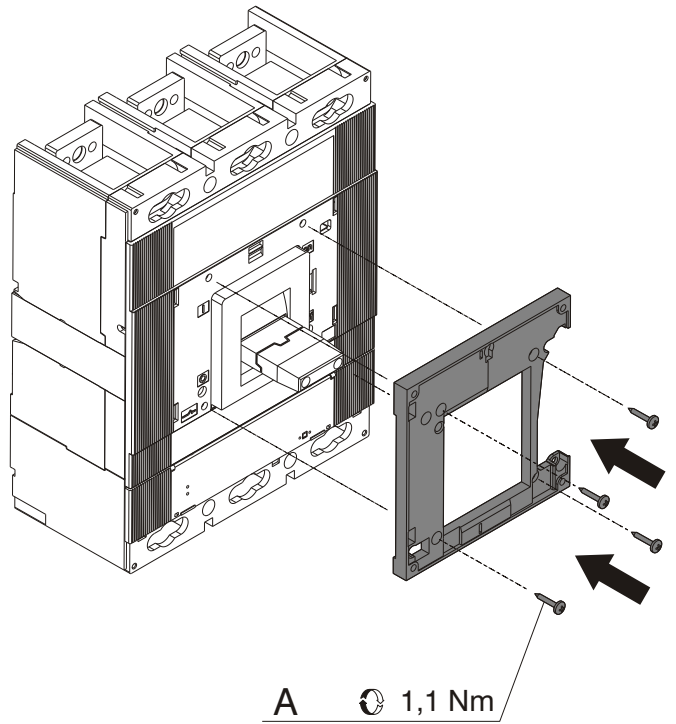


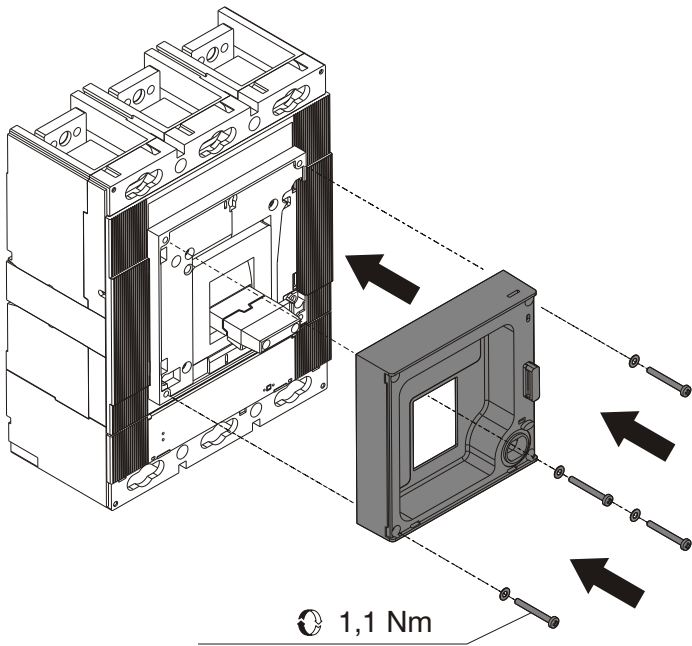
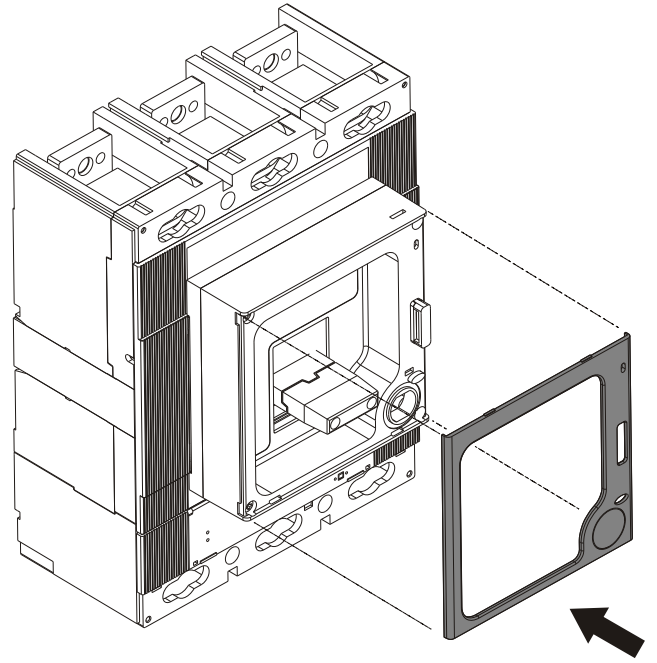
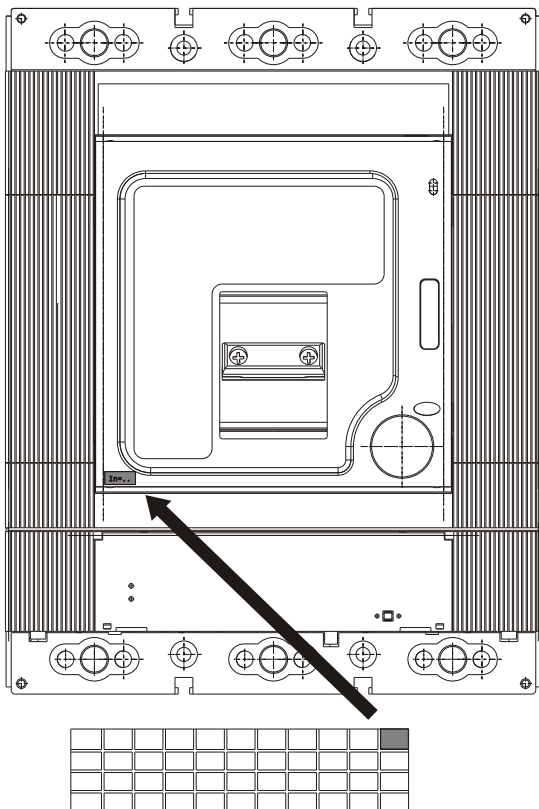
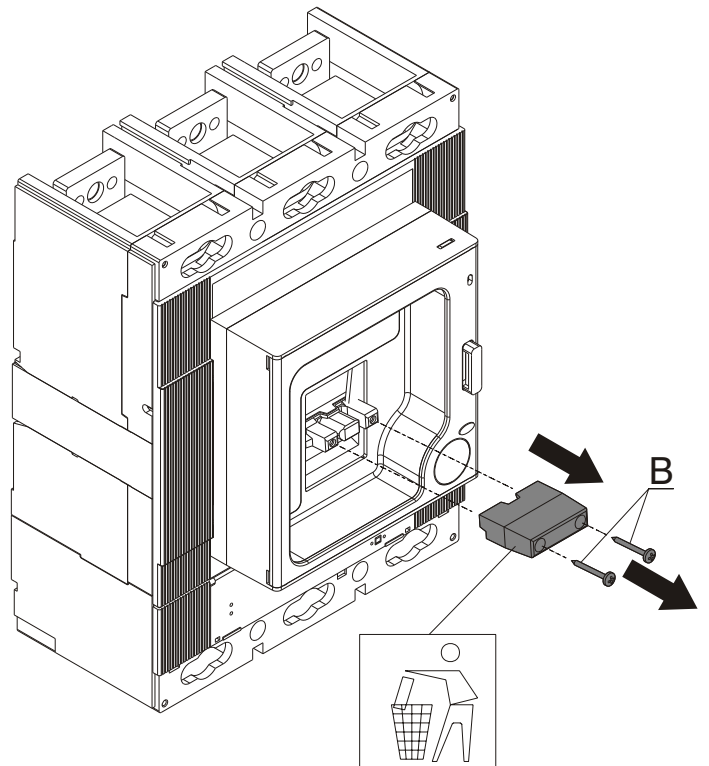
Tmax

DOC. N.° 1SDH000479R0631 - L2518

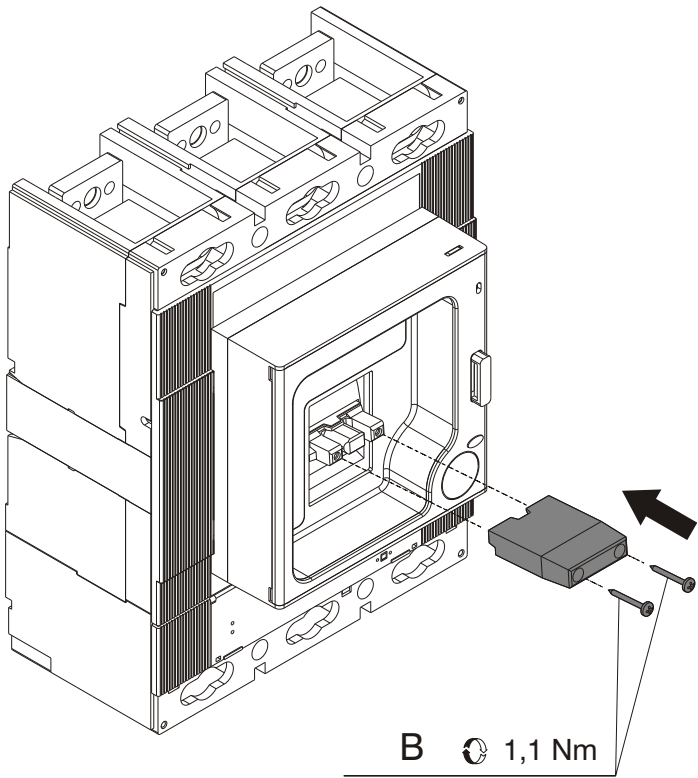
FLD - Frontale per blocchi T6
FLD - Front for T6 locks
FLD - Frontplatte für Verriegelungen T6
FLD - Frontal pour verrouillages T6
FLD - Frontal para bloques T6



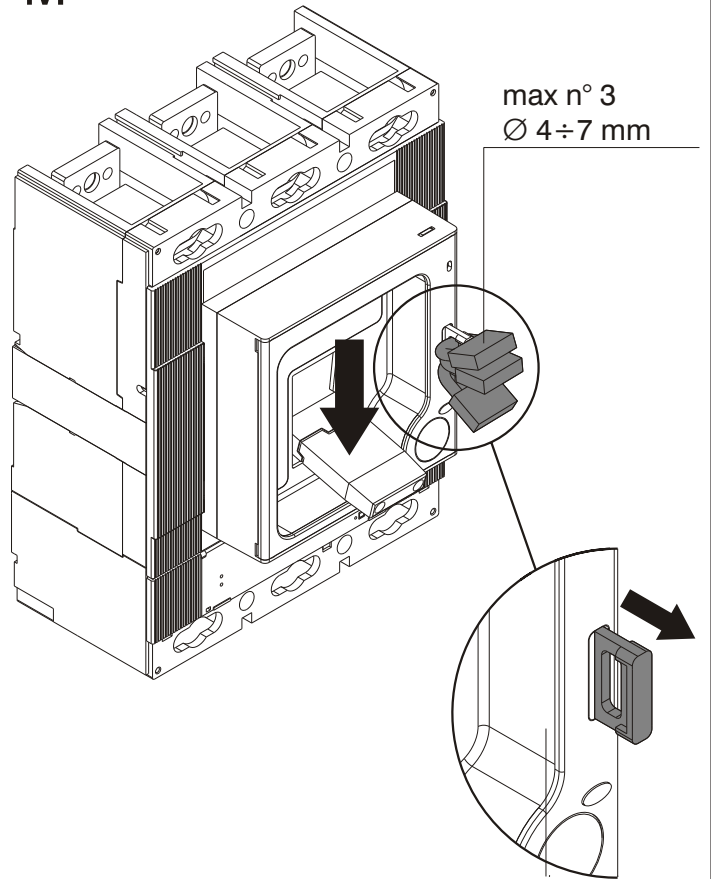
D**E****F****G**

H**I****J****K**

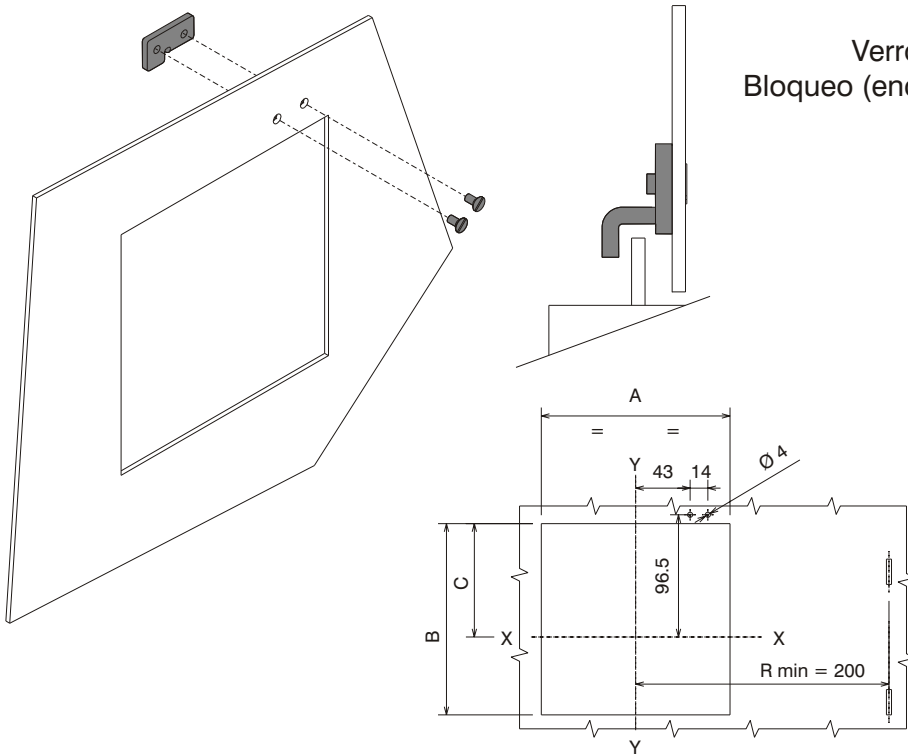
L



M



N



Blocco della porta della cella
 Compartment door interlock
 Verriegelung der Schaltfeldtür
 Verrouillage de la porte du compartiment
 Bloqueo (enclavamiento) de la puerta de la celda

	A	B	C
WITH FLANGE CON MOSTRINA	148.5	151	90
WITHOUT FLANGE SENZA MOSTRINA	142	142	85.5

O

ONLY FOR F

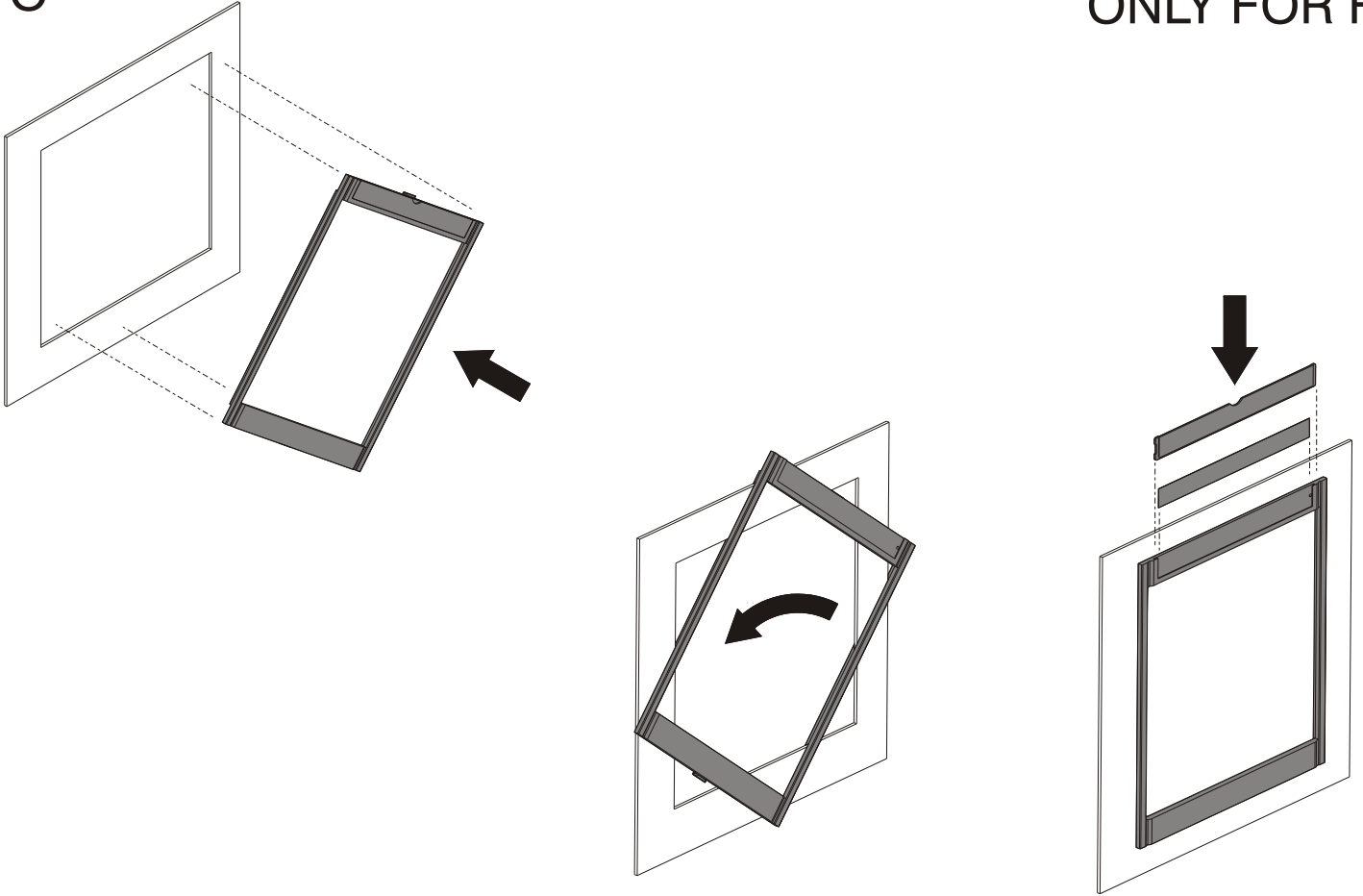


ABB SACE S.p.A.

Via Baioni, 35
24123 Bergamo Italy

Tel.: +39 035 395.111 - Telefax: +39 035 395.306-433

<http://www.abb.com>