

Tmax

DOC. N.° 1SDH000479R0622

L2518

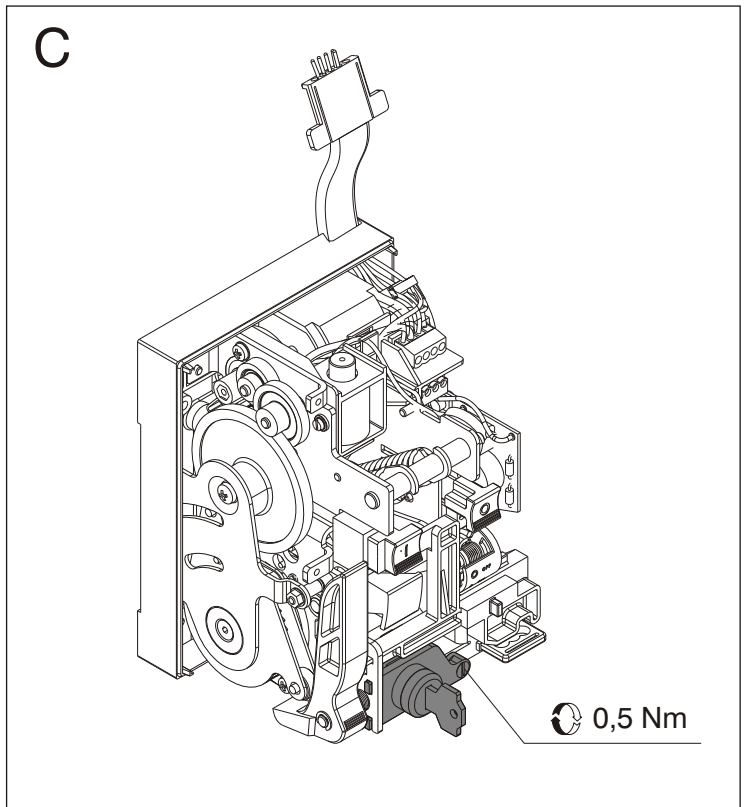
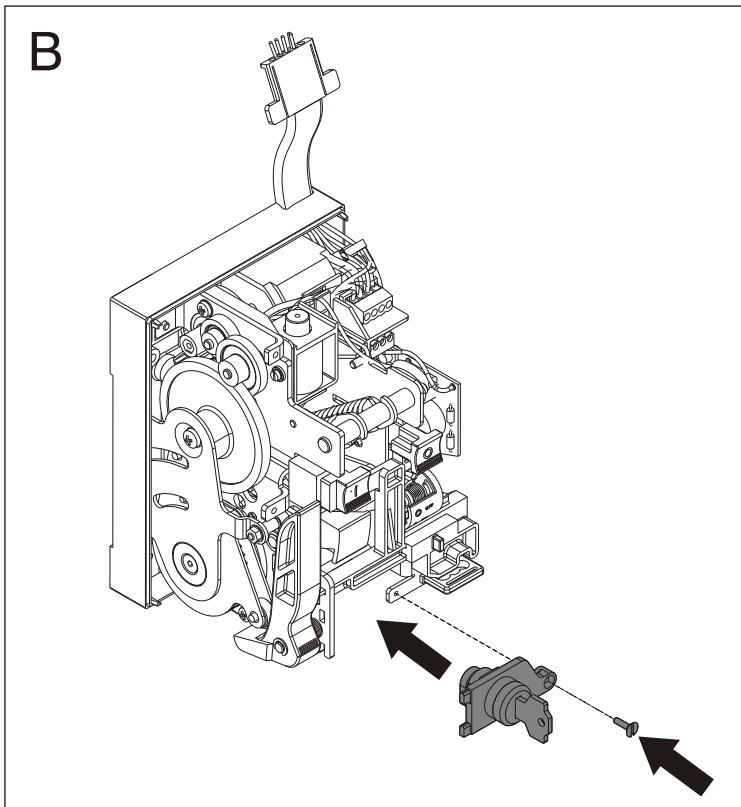
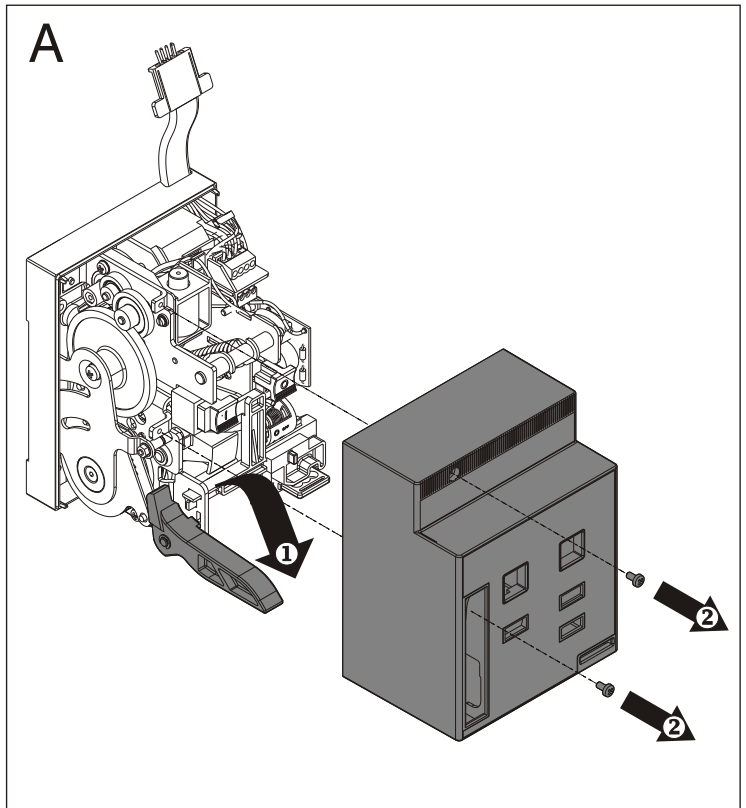
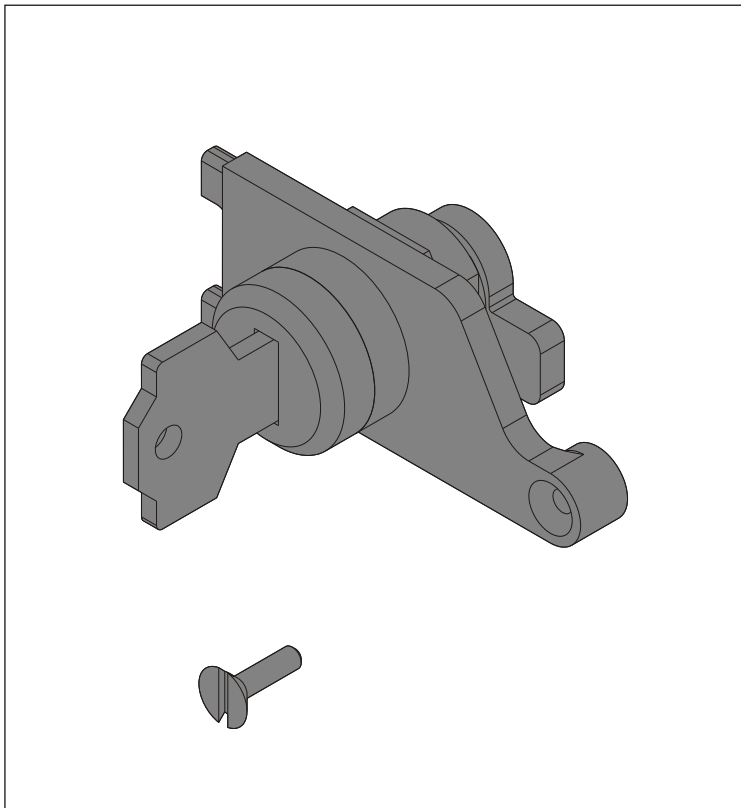
MOL - Blocco a chiave per comando a motore ad accumulo di energia T6

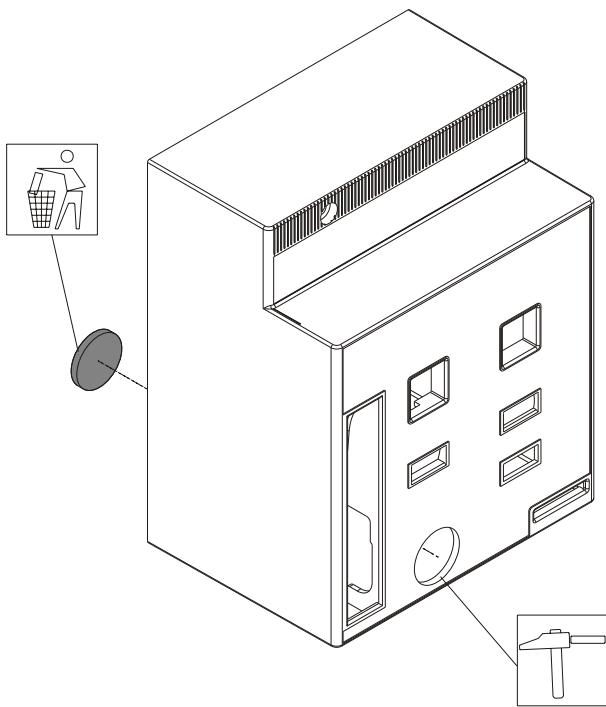
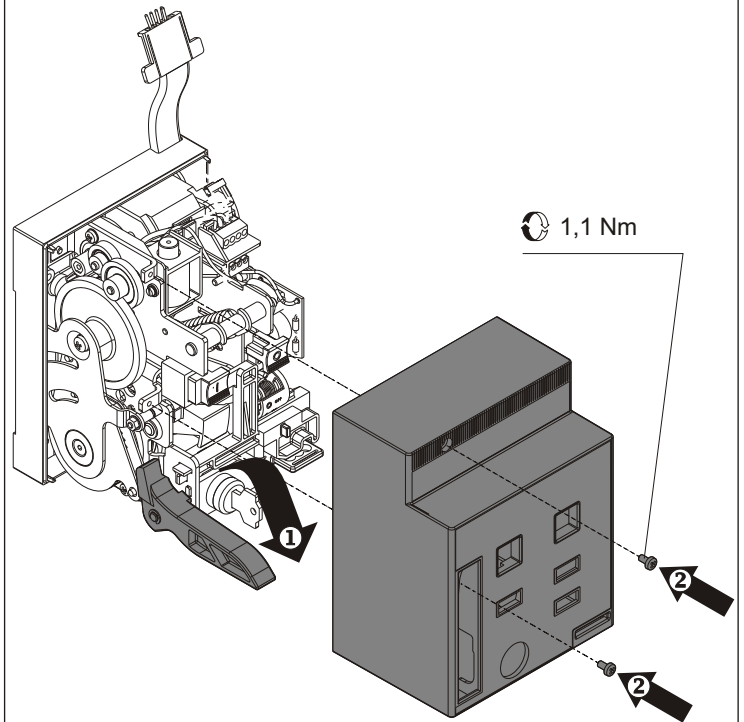
MOL - Key lock for stored energy motor operator T6

MOL - Schlüsselverriegelung für motorantrieb mit speicherenergie T6

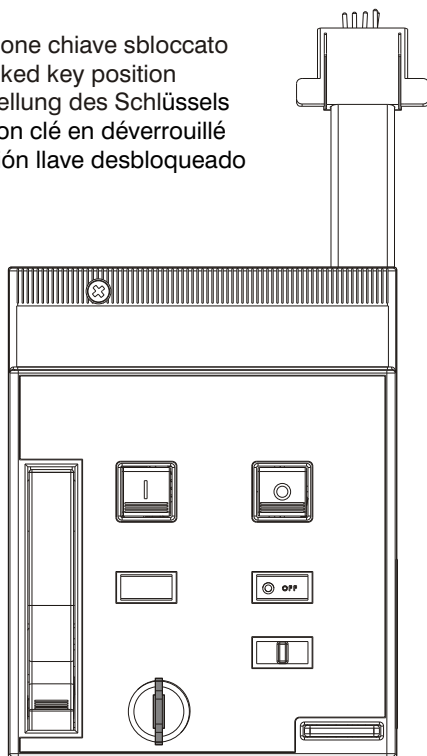
MOL - Verrouillage par clef pour commande par moteur a accumulation d'energie T6

MOL - Bloqueo a llave para mando a motor con acumulacion de energia T6

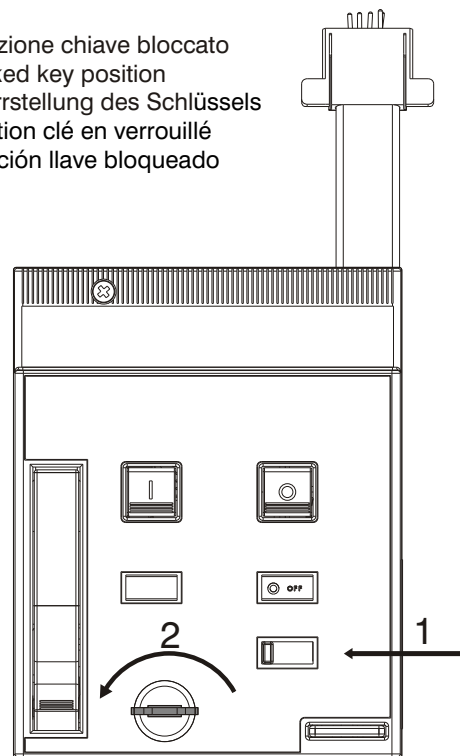


D**E****F**

Posizione chiave sbloccato
 Unlocked key position
 Freistellung des Schlüssels
 Position clé en déverrouillé
 Posición llave desbloqueado



Posizione chiave bloccato
 Locked key position
 Sperrstellung des Schlüssels
 Position clé en verrouillé
 Posición llave bloqueado



ABB

ABB SACE S.p.A.

Via Baioni, 35
 24123 Bergamo Italy

Tel.: +39 035 395.111 - Telefax: +39 035 395.306-433

<http://www.abb.com>