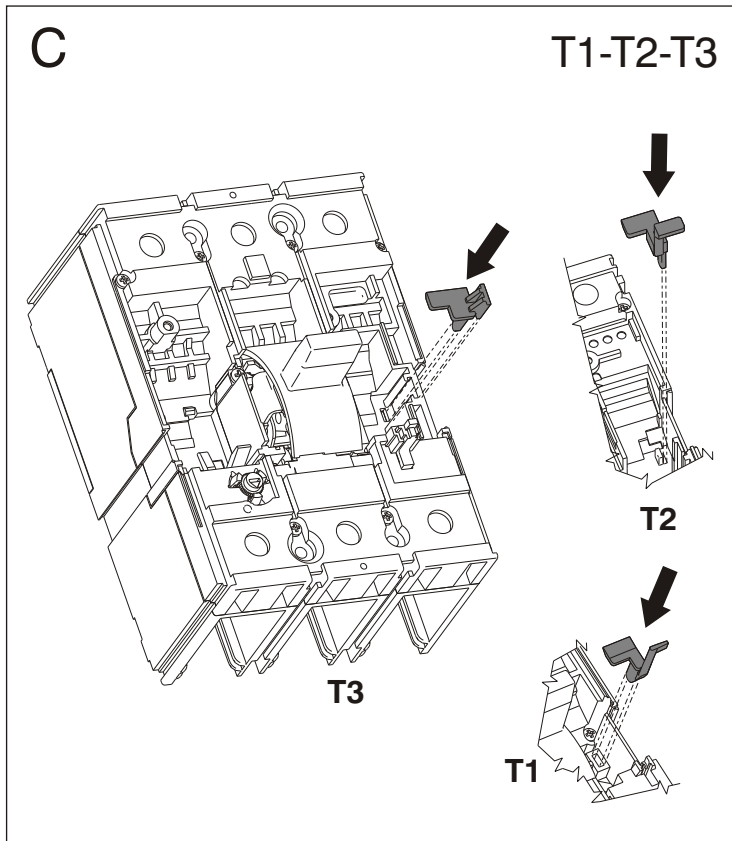
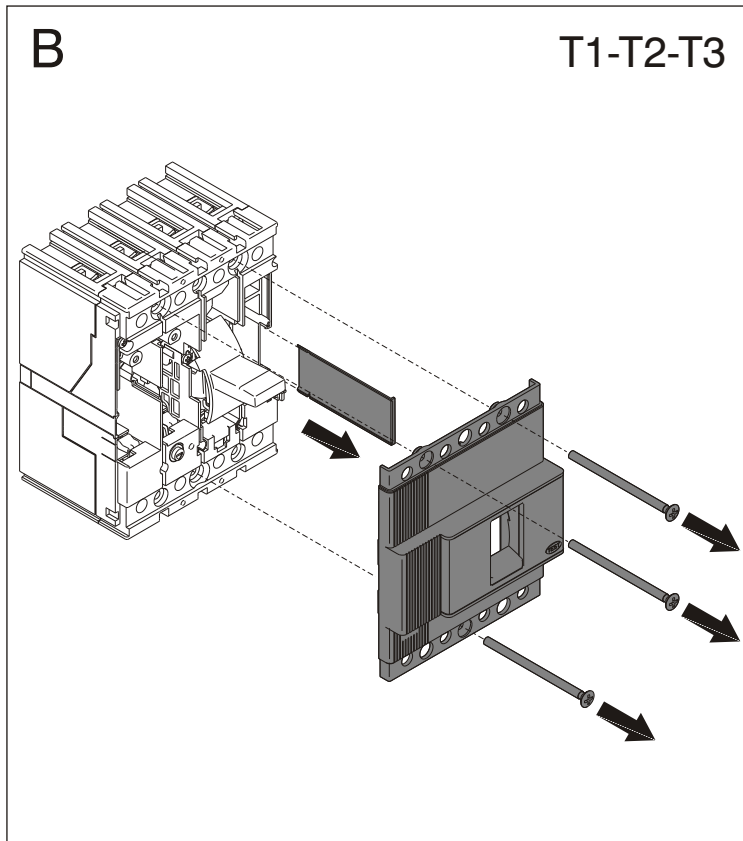
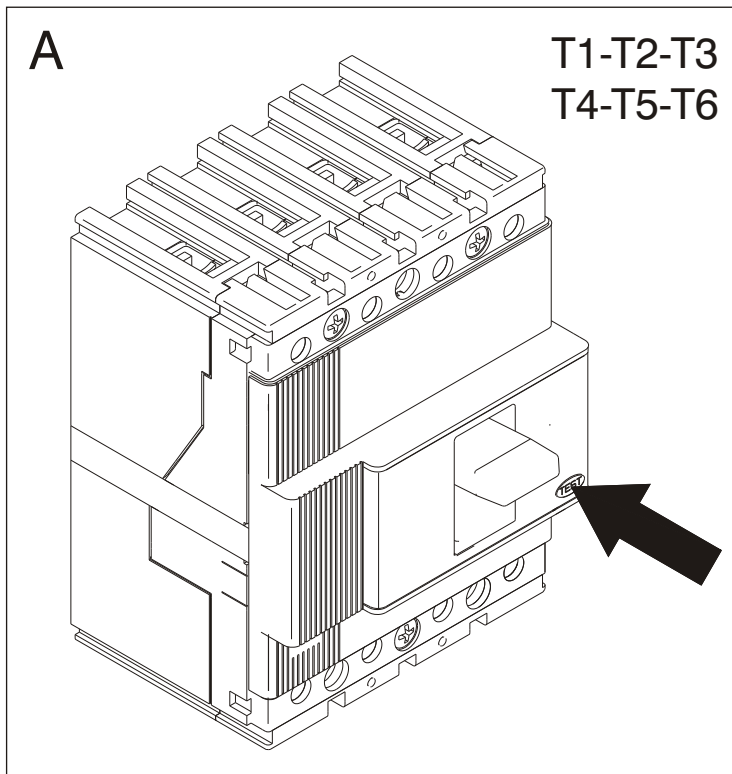
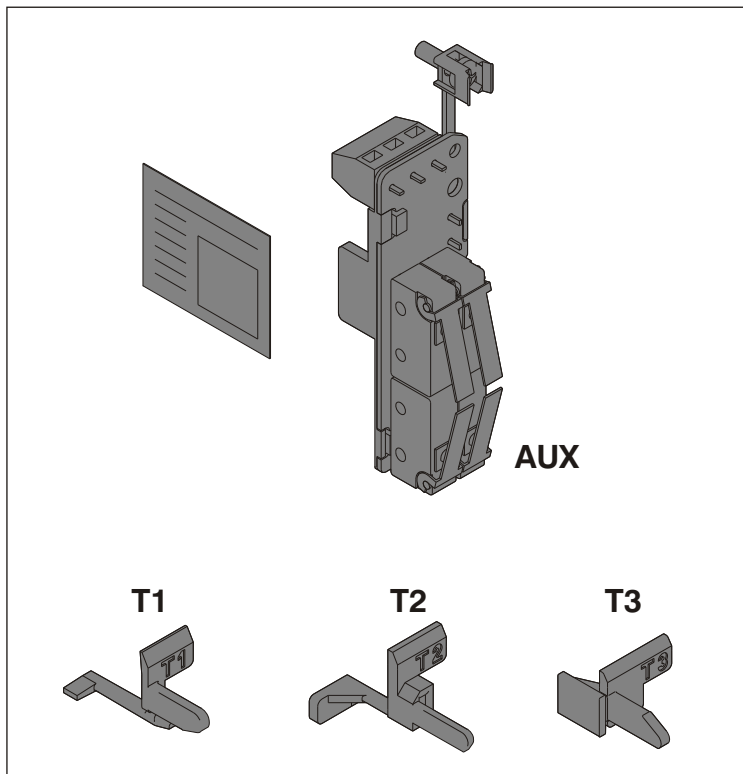
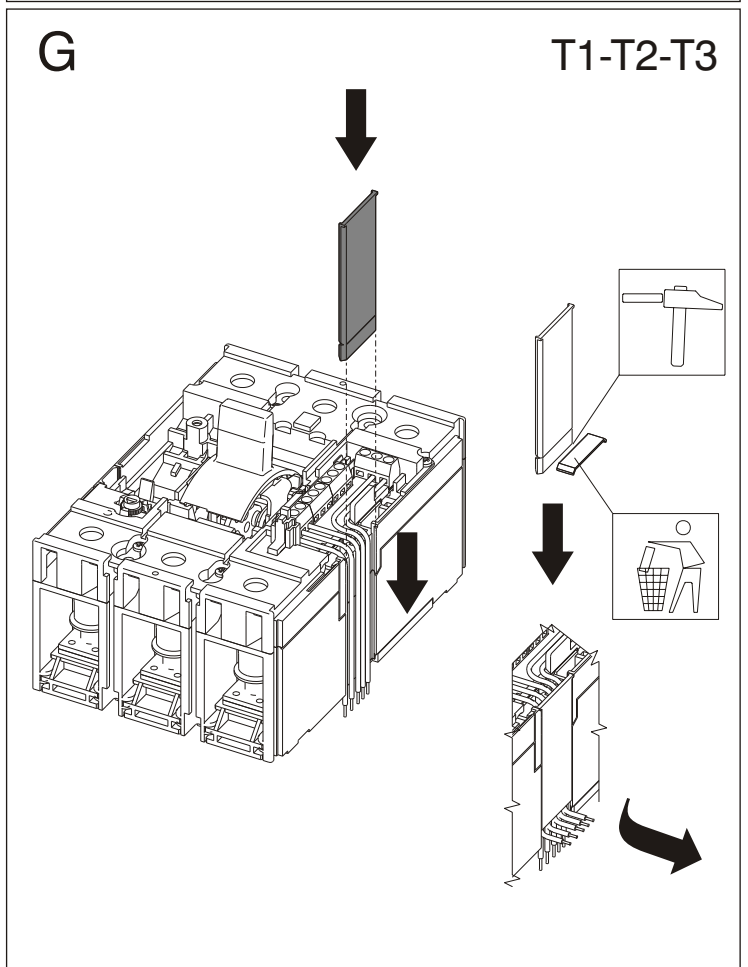
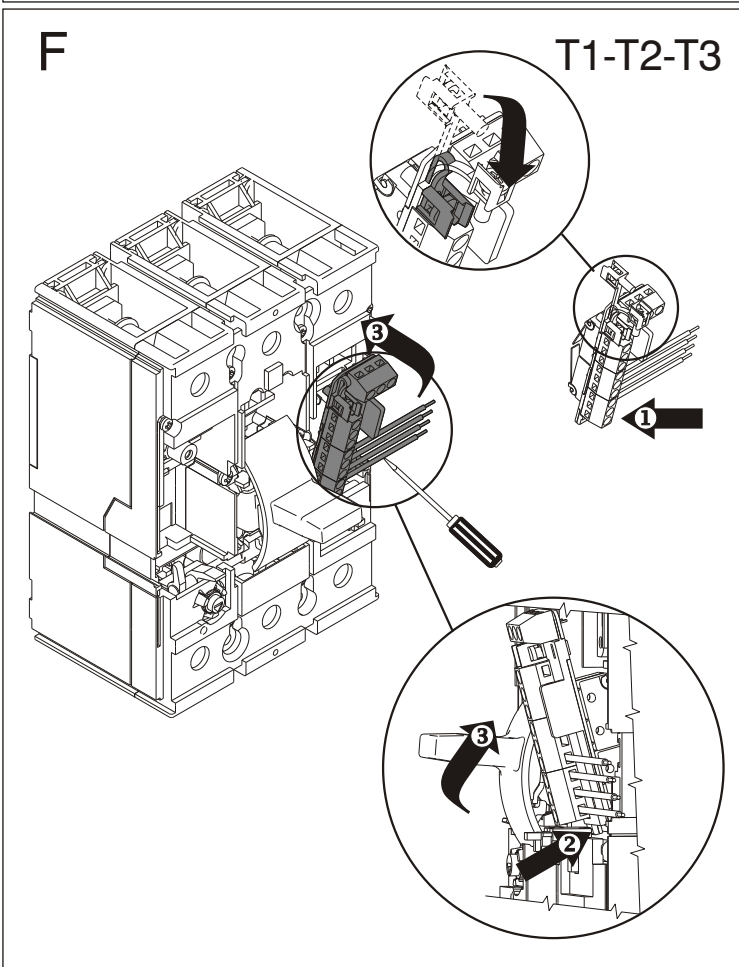
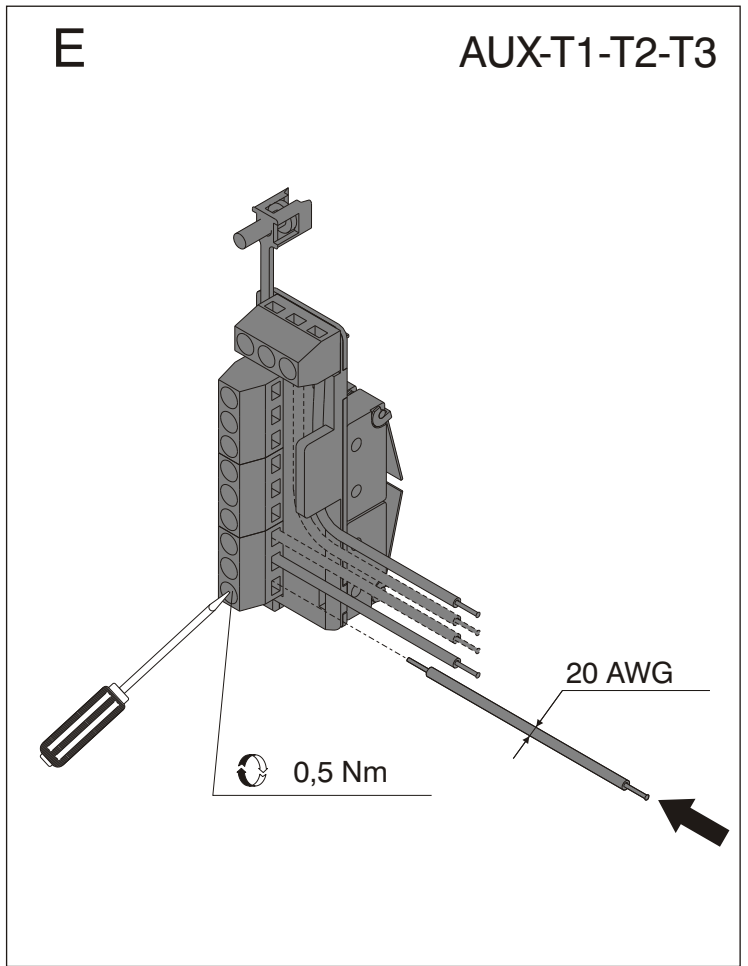
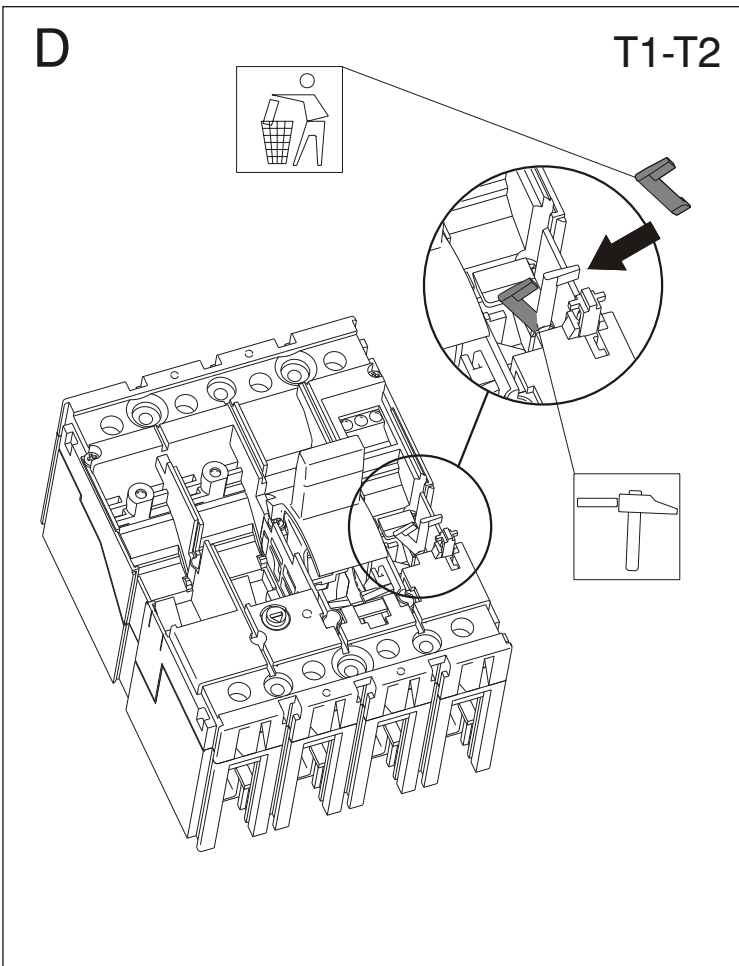
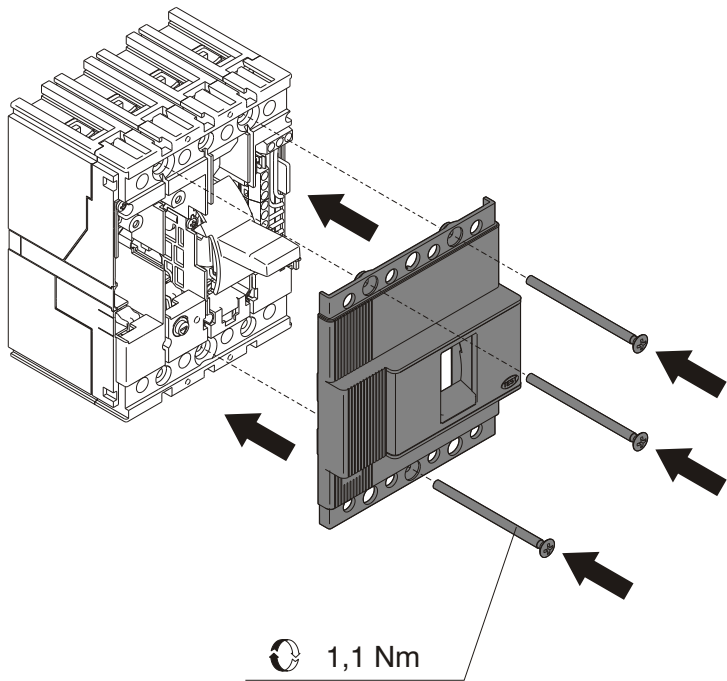
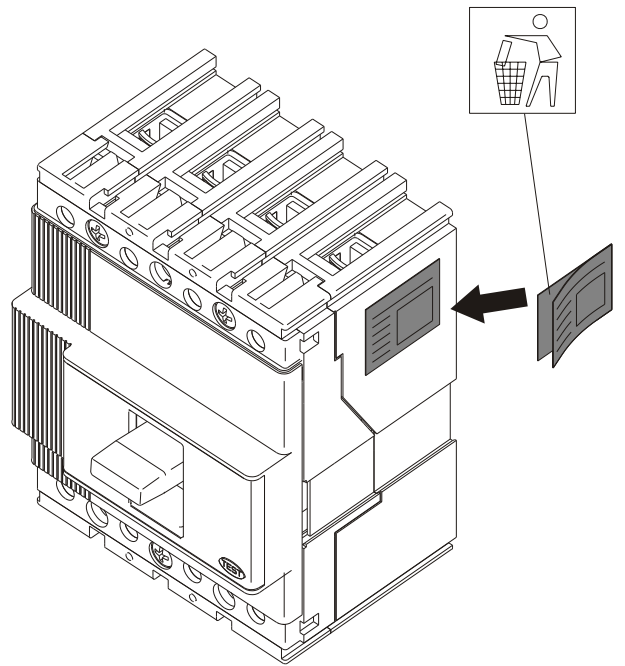
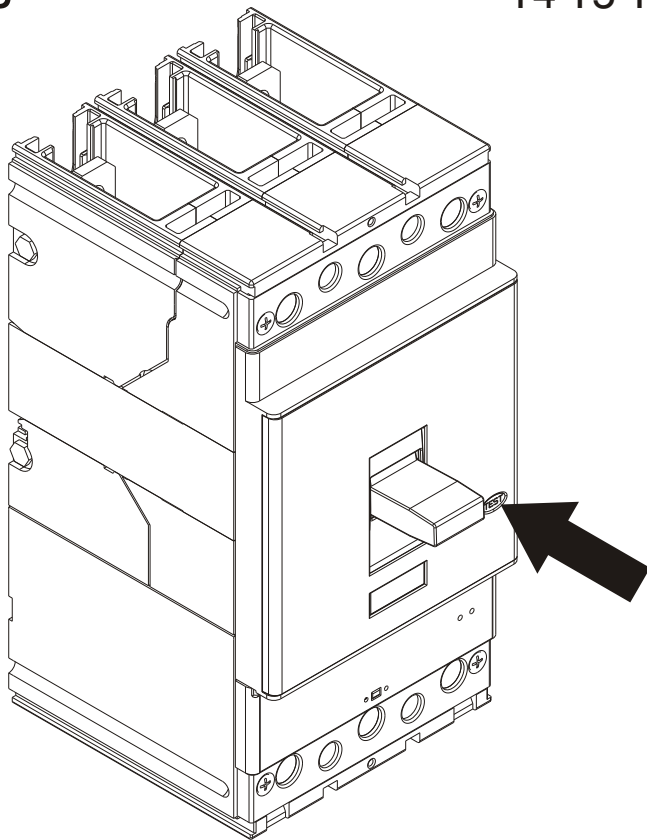
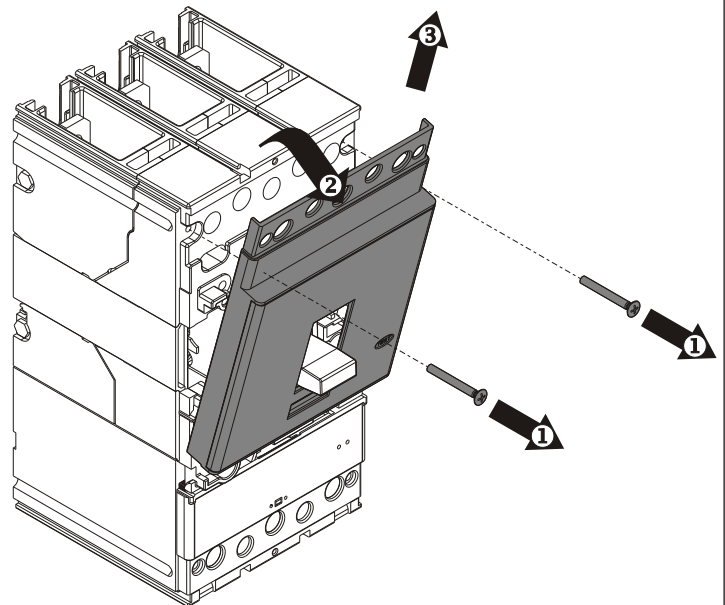


AUX - Contatti ausiliari 250 V AC/DC T1-T6 da cablare (3Q+1SY)  
AUX - Auxiliary contacts 250 V AC/DC T1-T6 to wire (3Q+1SY)  
AUX - Hilfskontakte 250 V AC/DC T1-T6, zu verdrahten (3Q+1SY)  
AUX - Contacts auxiliaires 250 V CA/CC T1-T6 à câbler (3Q+1SY)  
AUX - Contactos auxiliares 250 V CA/CC T1-T6 sin cablear (3Q+1SY)

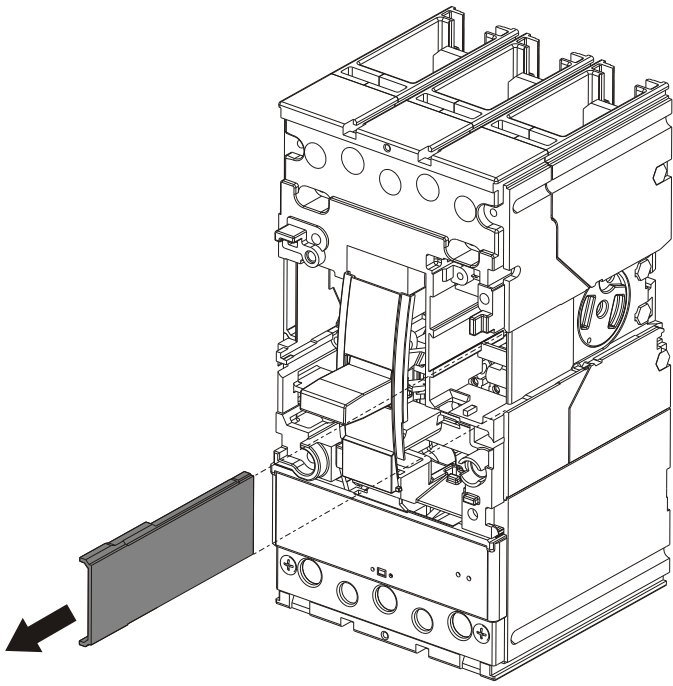




**H****T1-T2-T3****I****T1-T2-T3****J****T4-T5-T6****K****T4-T5**

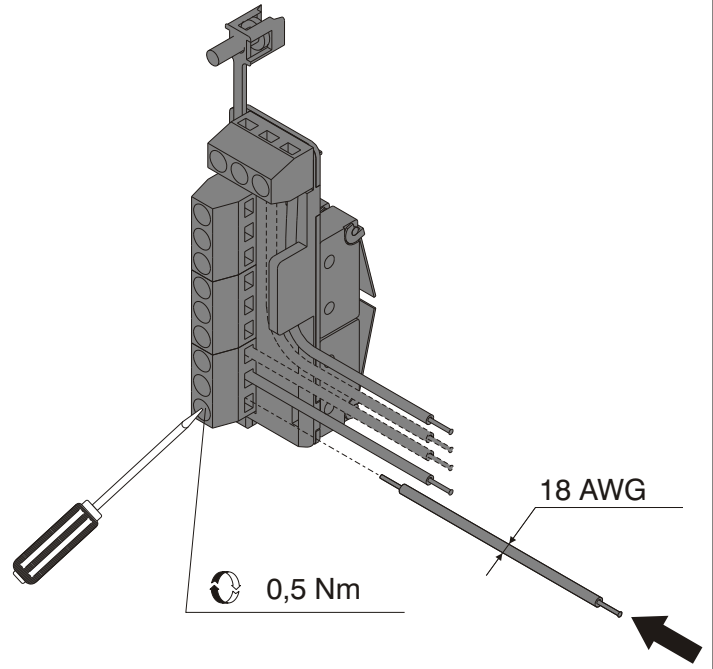
L

T4-T5



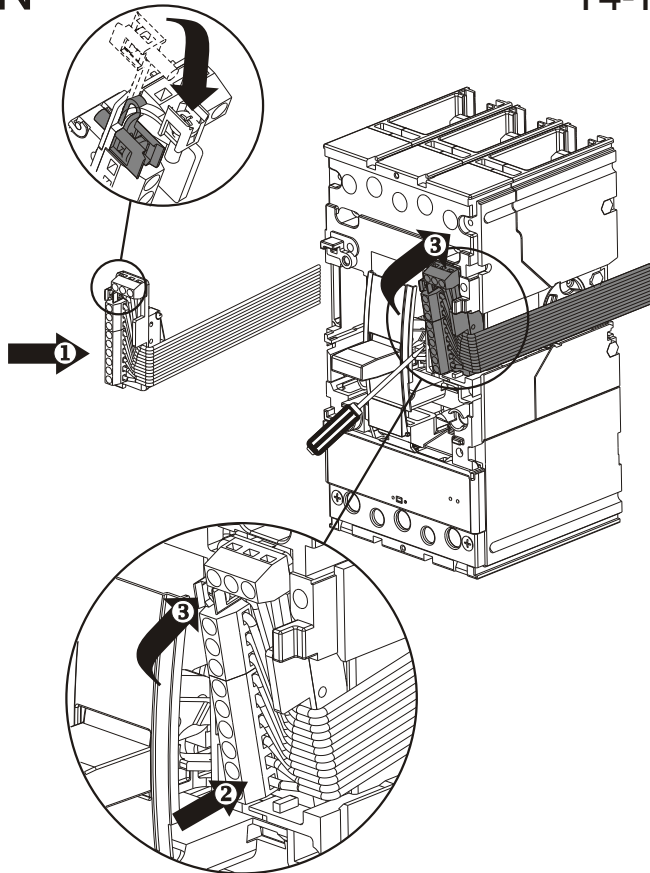
M

AUX-T4-T5



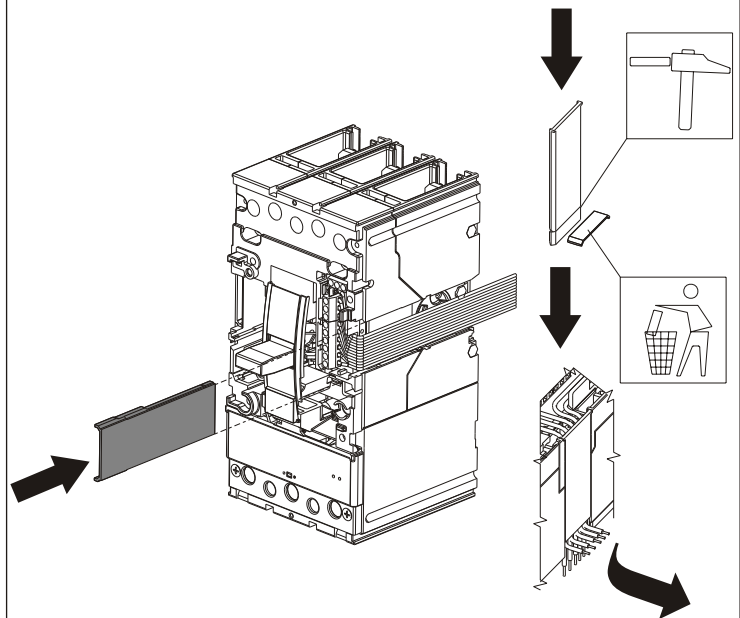
N

T4-T5



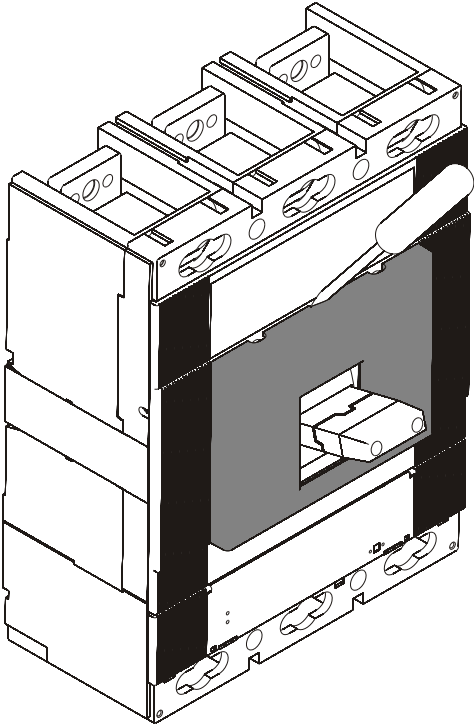
O

T4-T5



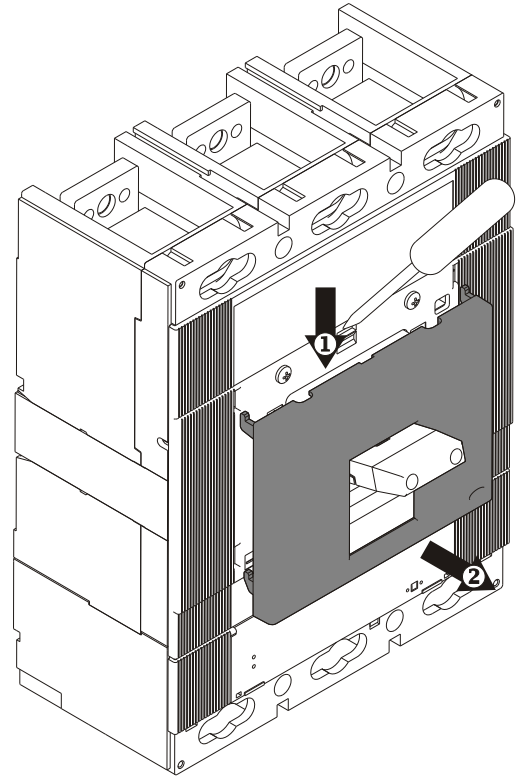
P

T6



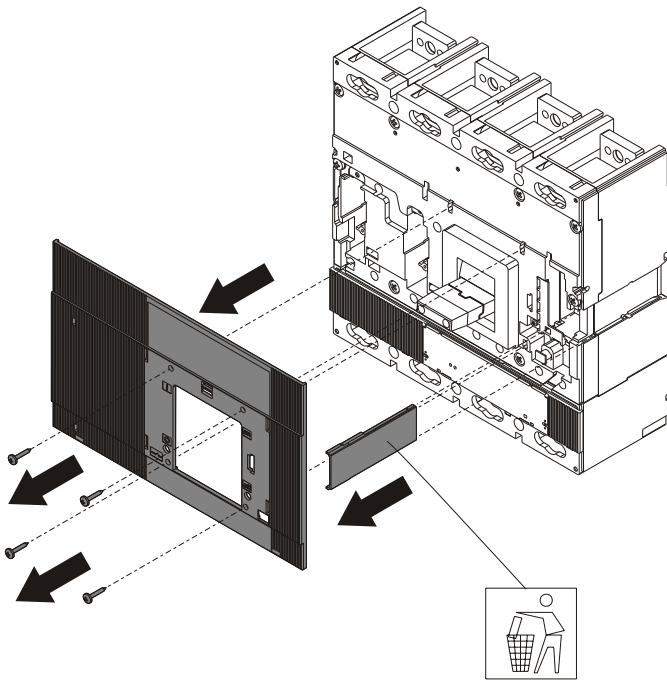
Q

T6



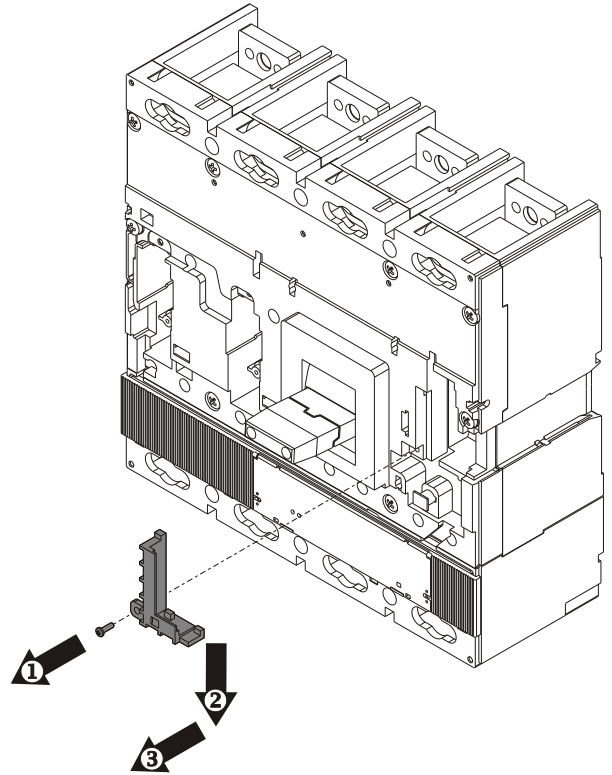
R

T6

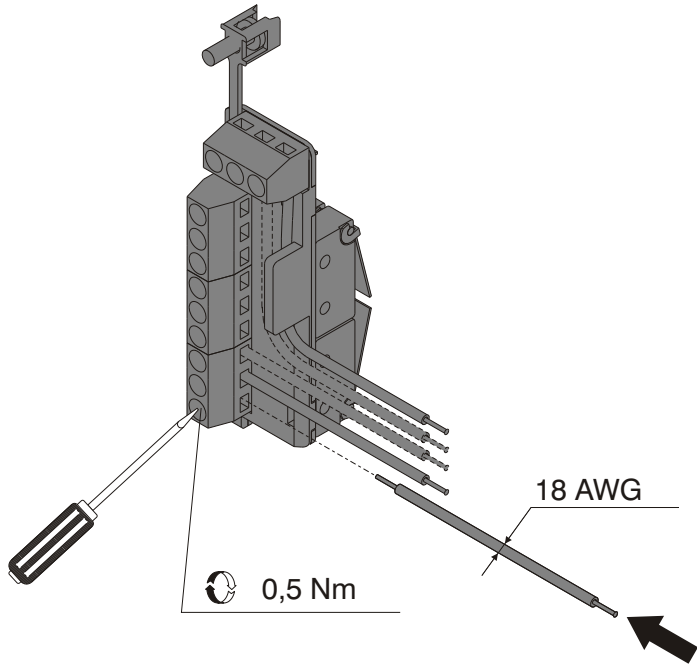
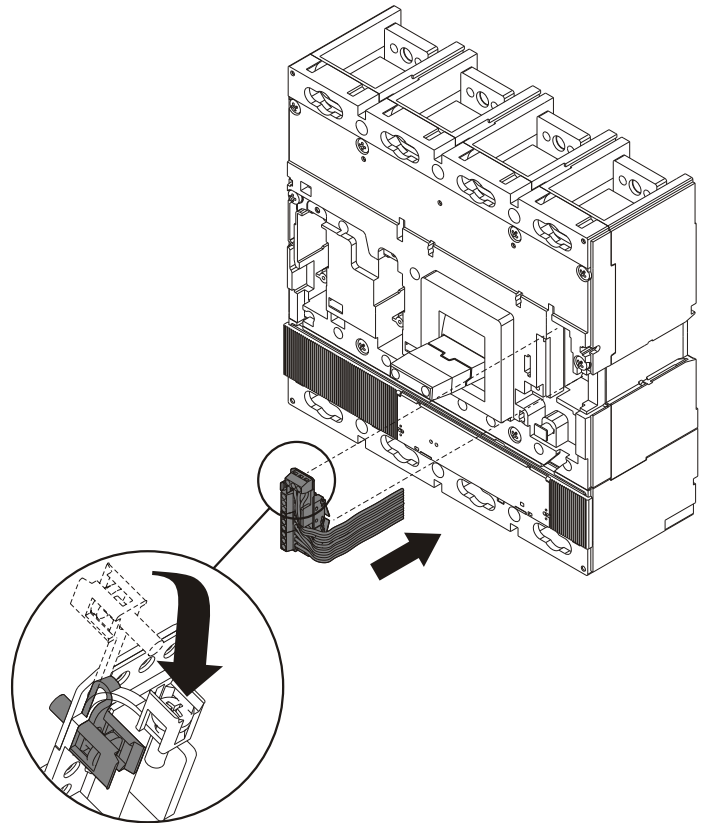
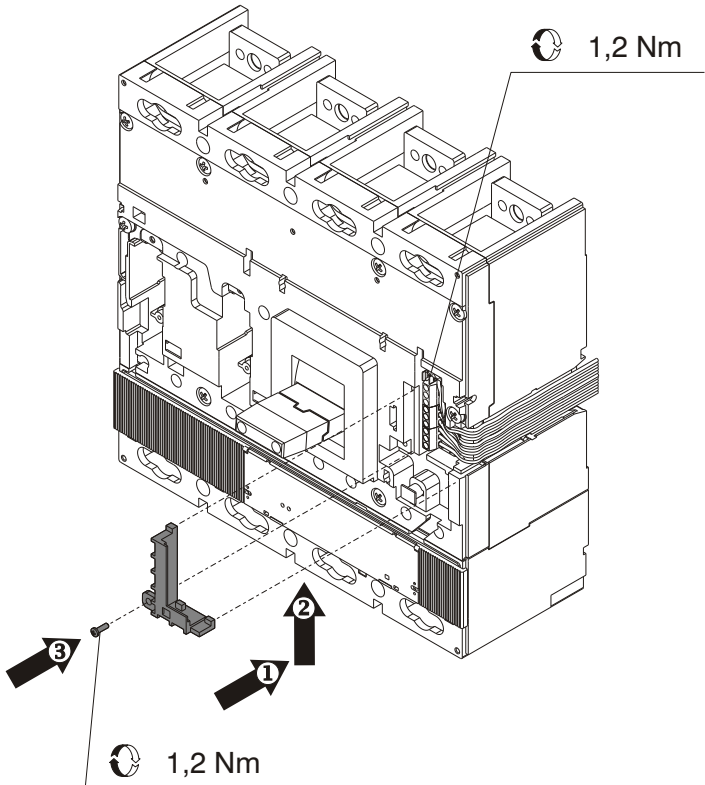
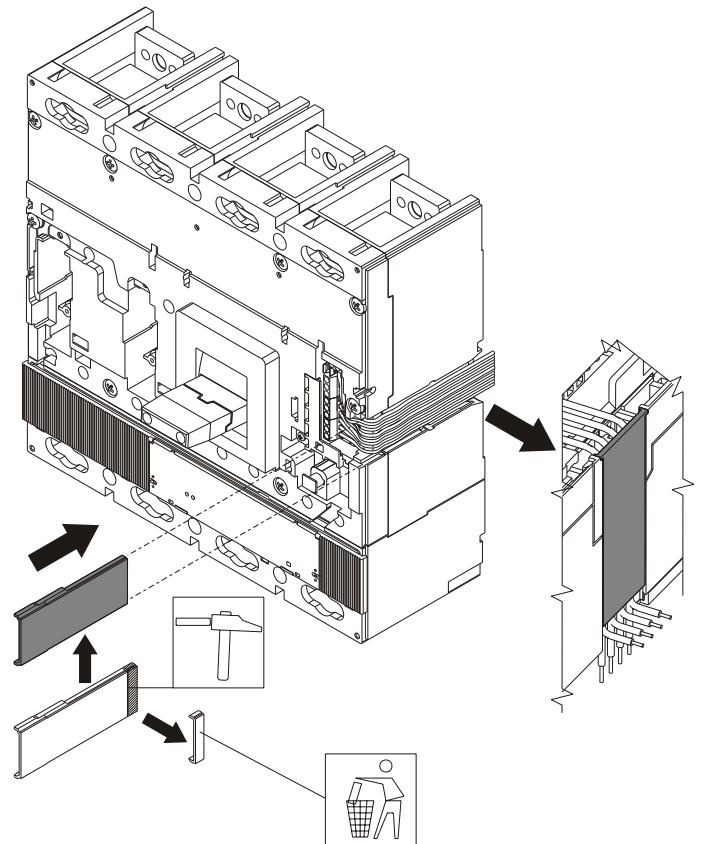


S

T6

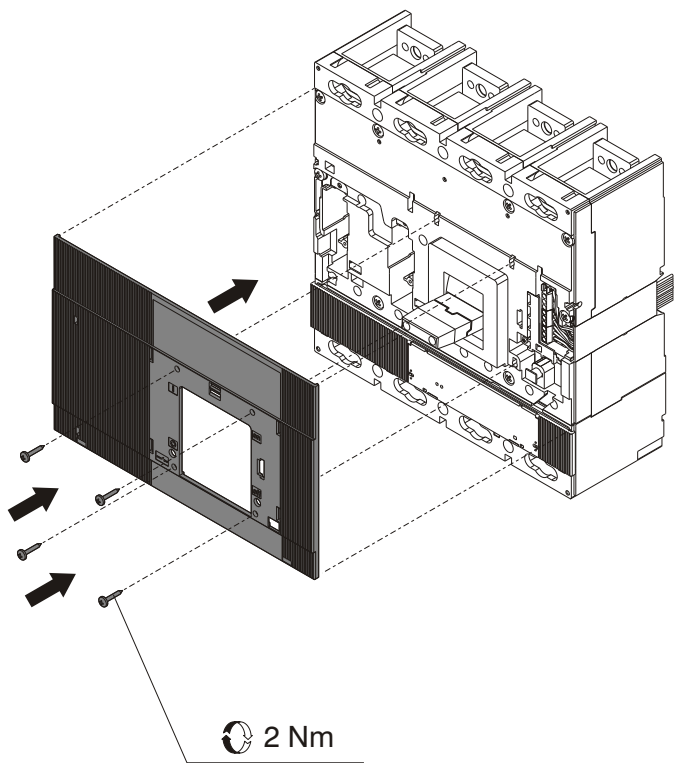




**T****AUX-T6****U****T6****V****T6****W****T6**

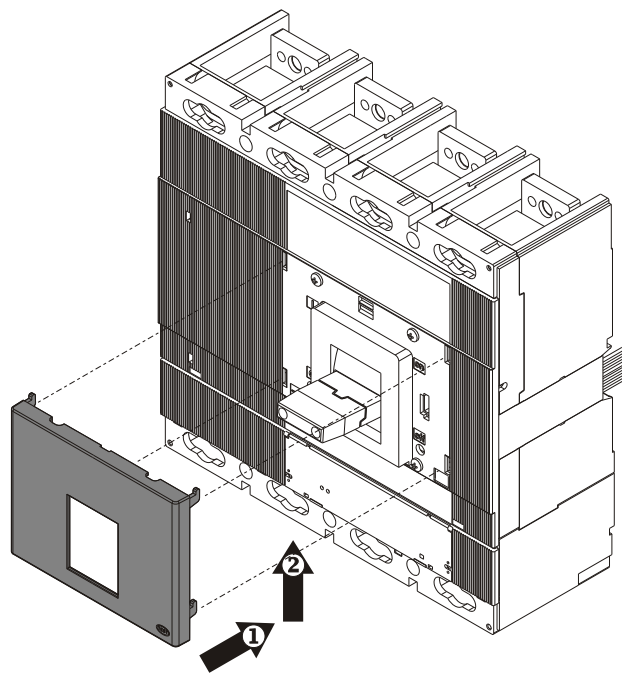
X

T6



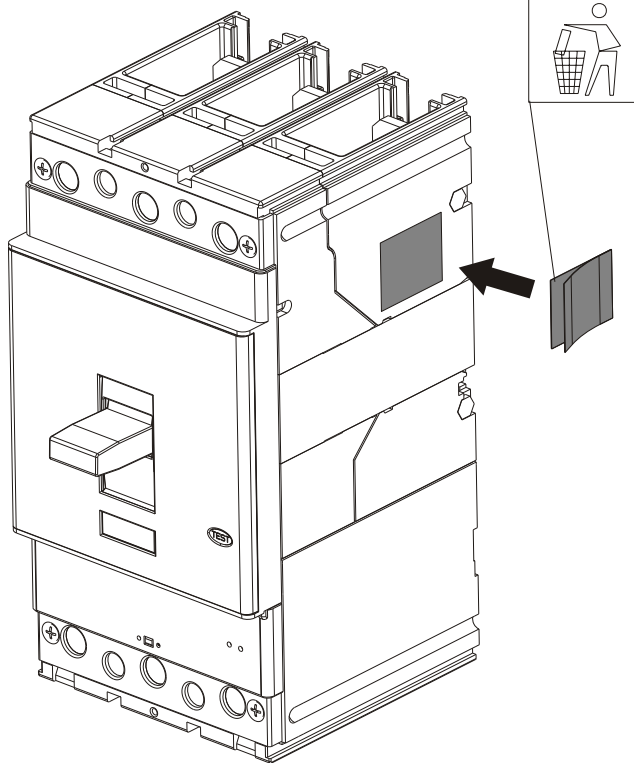
Y

T6



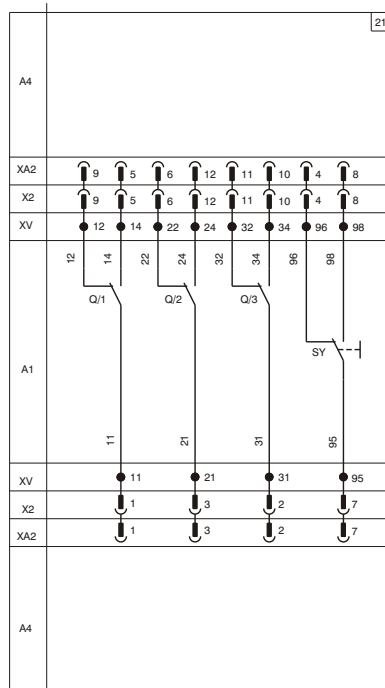
Z

T1-T2-T3  
T4-T5-T6



ZA

LEGENDA KEY ZEICHENERKLÄRUNG  
LÉGENDE LEYENDA



- SY = Contatto per la segnalazione elettrica di interruttore aperto per intervento degli sganciatori termomagnetici, YO, YO1, YO2, YU (posizione di scattato)
- SY = Contact for electrical signalling of circuit-breaker open due to tripping of the thermomagnetic releases, YO, YO1, YO2, YU (tripped position)
- SY = Schalter für die elektrische Anzeige der Ausschaltung des Leistungsschalters wegen Auslösung der thermomagnetischen Auslöser YO, YO1, YO2, YU (Ausgelöst-Stellung)
- SY = Contact pour la signalisation électrique de disjoncteur ouvert pour déclenchement des déclencheurs magnétothermiques, YO, YO1, YO2, YU (position déclenché)
- SY = Contacto para la señalización eléctrica de interruptor abierto para intervención de los relés termomagnéticos, YO, YO1, YO2, YU (posición de disparo)

- Q/1-3 = Contatti ausiliari dell'interruttore
- Q/1-3 = Auxiliary contacts of the circuit-breaker
- Q/1-3 = Hifsschalter des Leistungsschalters
- Q/1-3 = Contacts auxiliaires du disjoncteur
- Q/1-3 = Contactos auxiliares del interruptor



ABB SACE S.p.A.  
Via Baioni, 35  
24123 Bergamo Italy

Tel.: +39 035 395.111 - Telefax: +39 035 395.306-433

<http://www.abb.com>