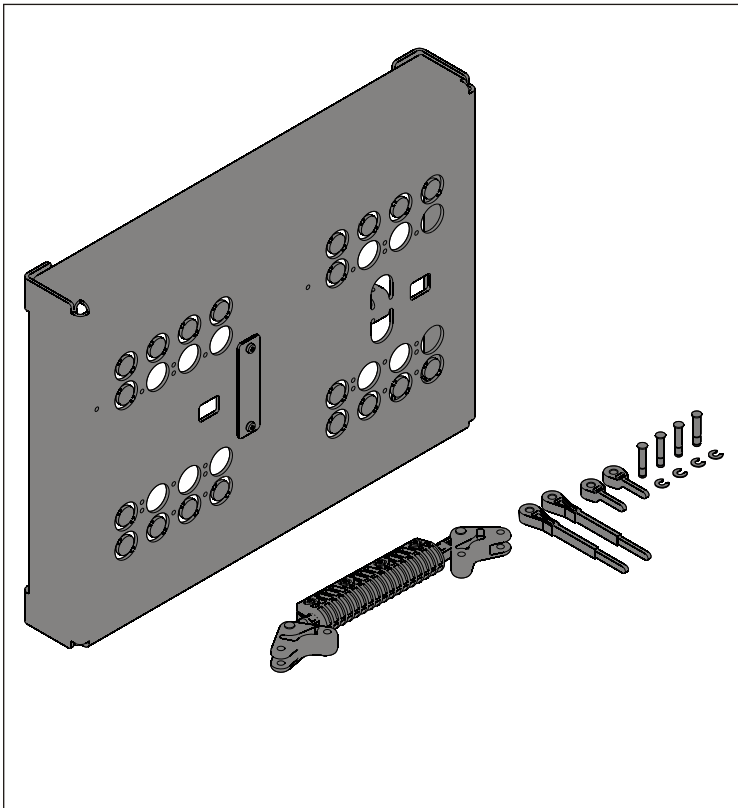


MIR-H Interblocco meccanico posteriore interruttori orizzontali T3
 MIR-H Rear mechanical interlock for T3 horizontal circuit breakers
 MIR-H Rückseitige mechanische Verriegelung für nebeneinander eingebaute Leistungsschalter T3
 MIR-H Interverrouillage mécanique arrière disjoncteurs horizontaux T3
 MIR-H Enclavamiento mecánico posterior interruptores horizontales T3



A

Per interruttori muniti di comando motore fornire sempre le seguenti applicazioni:

- 1 commutatore aperto/chiuso e 1 segnale di scattato sganciatore
- Schema elettrico 1SDM000054R0001

Always provide the following applications for circuit-breakers fitted with motor operators:

- 1 open/closed change-over contact and 1 release tripped signal code
- Circuit diagram 1SDM000054R0001

Für Schaltgeräte mit Motorantrieb stets folgende Zusatzausstattung liefern:

- 1 Umschalter EIN/AUS und 1 Signal „Auslöser ausgelöst“
- Elektrischer Schaltplan 1SDM000054R0001

Pour les disjoncteurs munis d'une commande par moteur, fournir toujours les applications suivantes:

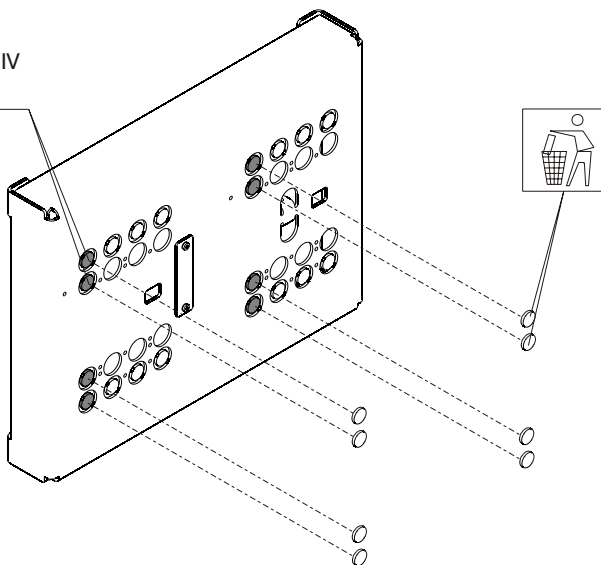
- 1 commutateur ouvert /fermé et 1 signal de déclencheur déclenché
- Schéma électrique 1SDM000054R0001

Para interruptores con mando motor proporcionar siempre las siguientes aplicaciones:

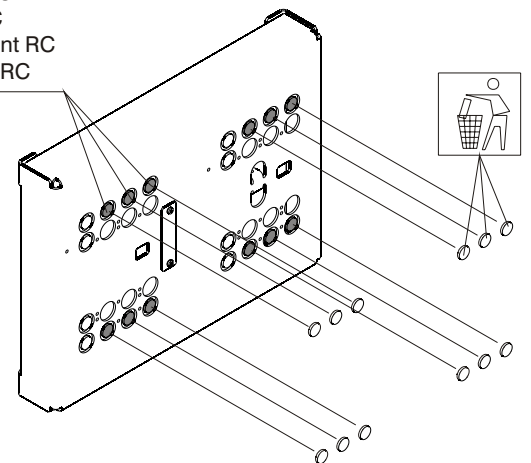
- 1 conmutador abierto/cerrado y 1 señal de disparo relé
- Esquema eléctrico 1SDM000054R0001

B

Solo per IV
 Only for IV
 Nur für IV
 Uniquement IV
 Sólo para IV

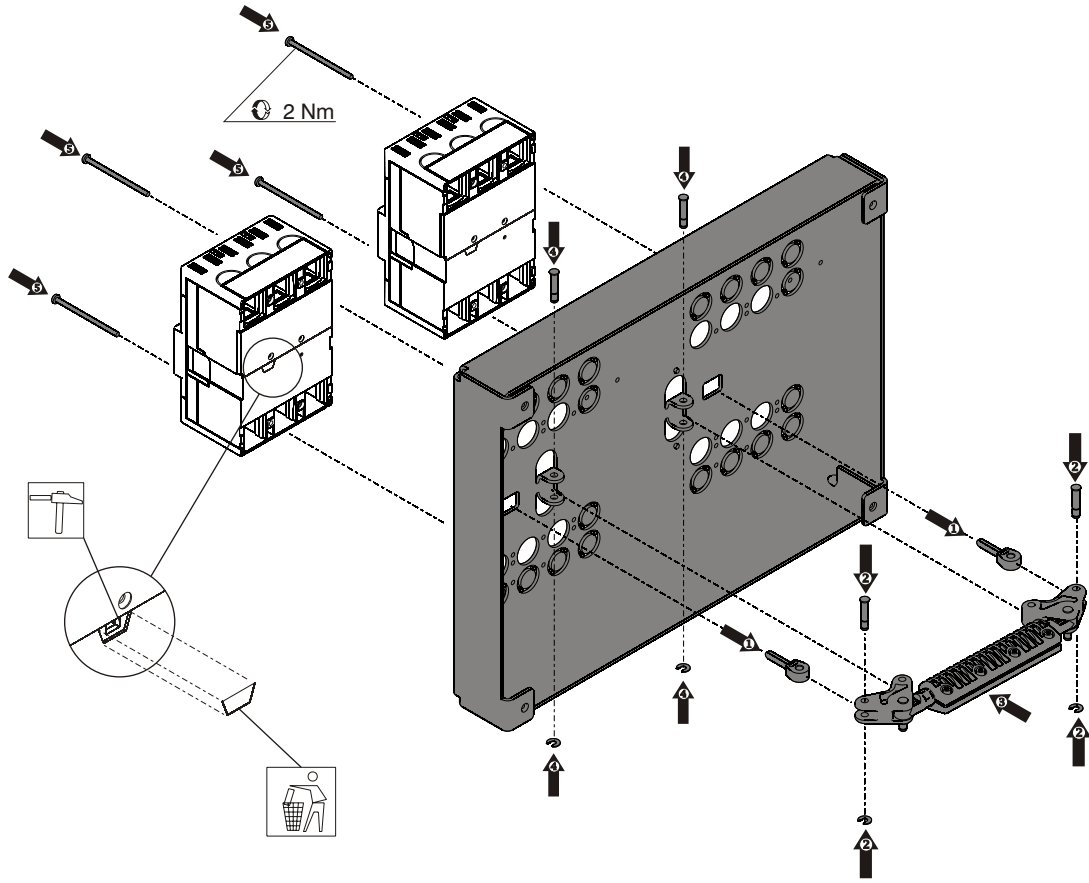


Solo per RC
 Only for RC
 Nur für RC
 Uniquement RC
 Sólo para RC



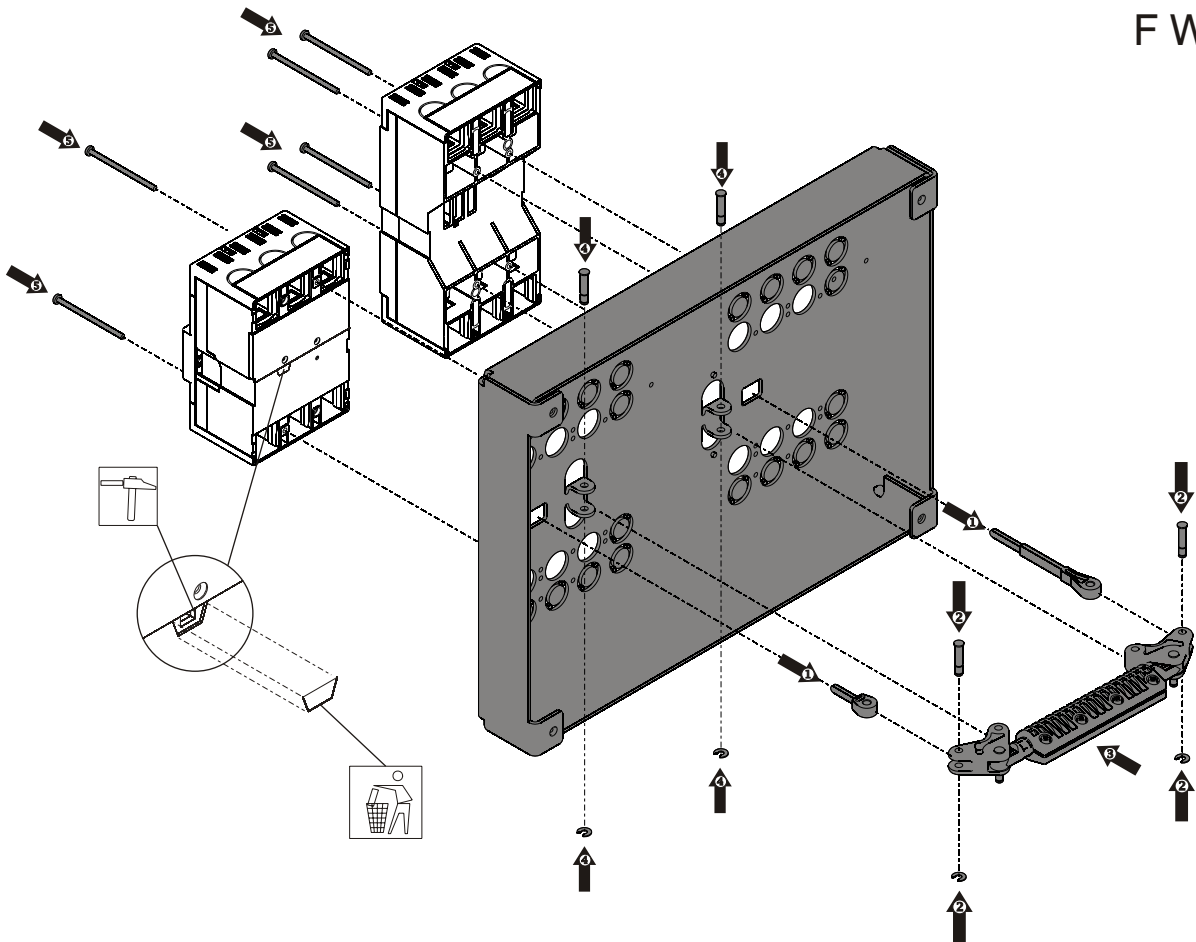
C

F ONLY



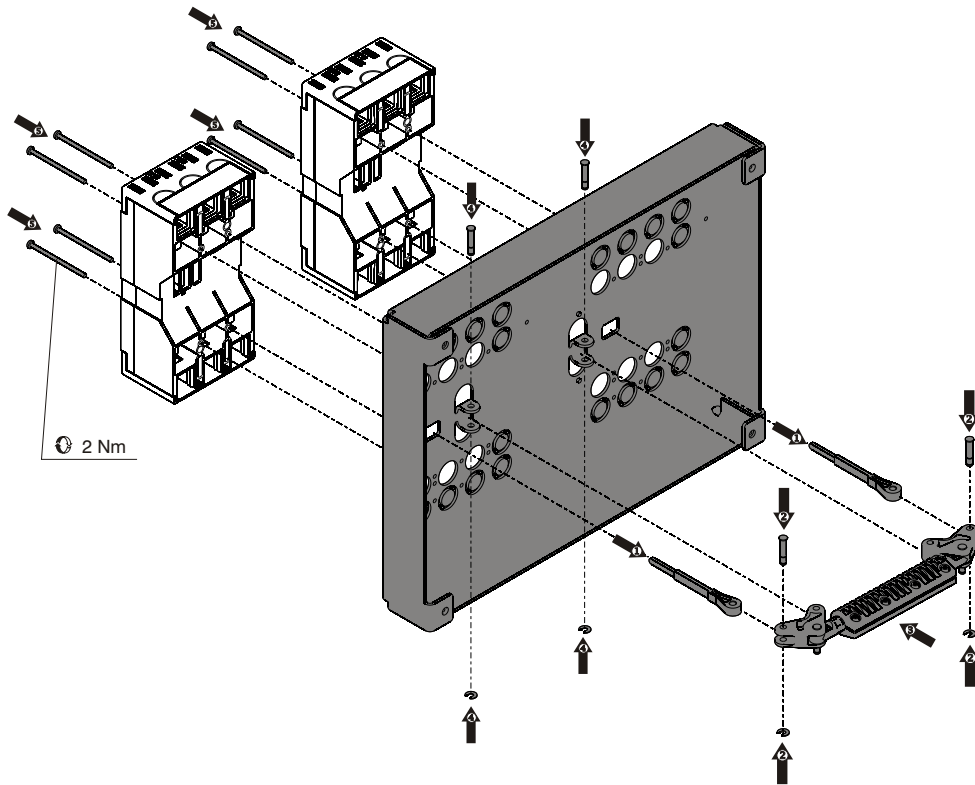
D

F WITH P

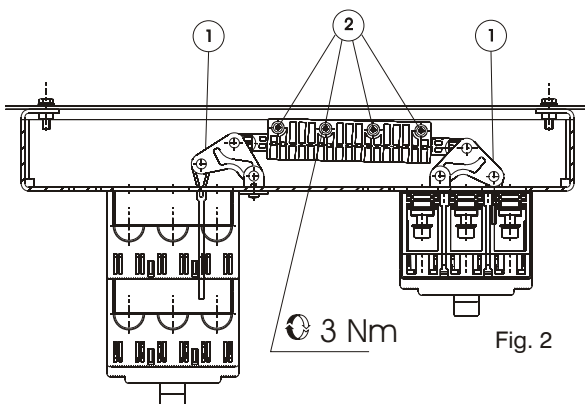
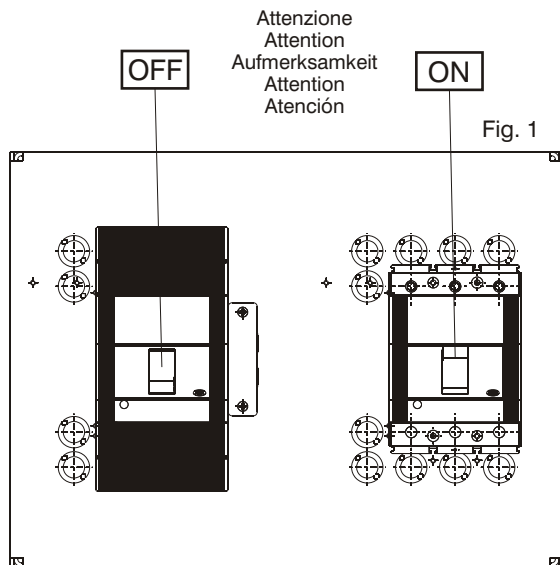


E

P ONLY



F



Regolazione dell'interblocco tipo F, P o W

Porre gli interruttori come in fig. 1, premere sulle due leve 1, azzerando il gioco, e serrare le viti 2.

Eseguire alcune manovre di chiusura e apertura e verificare le regolazioni.

F, P or W interlock adjustment

Set the switches as showed in the picture 1, press the two levers 1, take up the slack, screw up 2.

Open and close a few times, then check the adjustments.

Regulierung der Verriegelung Typ F, P oder W

Schalterstellung wie auf Abb. 1 dargestellt, auf die beiden Hebel 1 drücken, Spiel auf Null stellen und die Schrauben 2 anziehen. Einige Ein- und Ausschaltungen Vornehmen, und dann die Änderung Prüfen.

Réglage de l'interverrouillage type F, P ou W

Disposer les disjoncteurs comme sur la figure 1, appuyer sur les deux leviers, en mettant à zéro le jeu, et serrer les vis 2. Effectuer quelques manoeuvres de fermeture et d'ouverture, à la fin vérifier les réglages.

Ajuste del enclavamiento tipo F, P o W

Colocar los interruptores como en la figura 1, presionar las dos palancas 1, eliminando el juego, apretar los tornillos 2. Efectuar algunas maniobras de Cierre y apertura y, luego, compruebe los ajustes.

ABB

ABB SACE S.p.A.

Via Baioni, 35
24123 Bergamo Italy

Tel.: +39 035 395.111 - Telefax: +39 035 395.306-433

<http://www.abb.com>