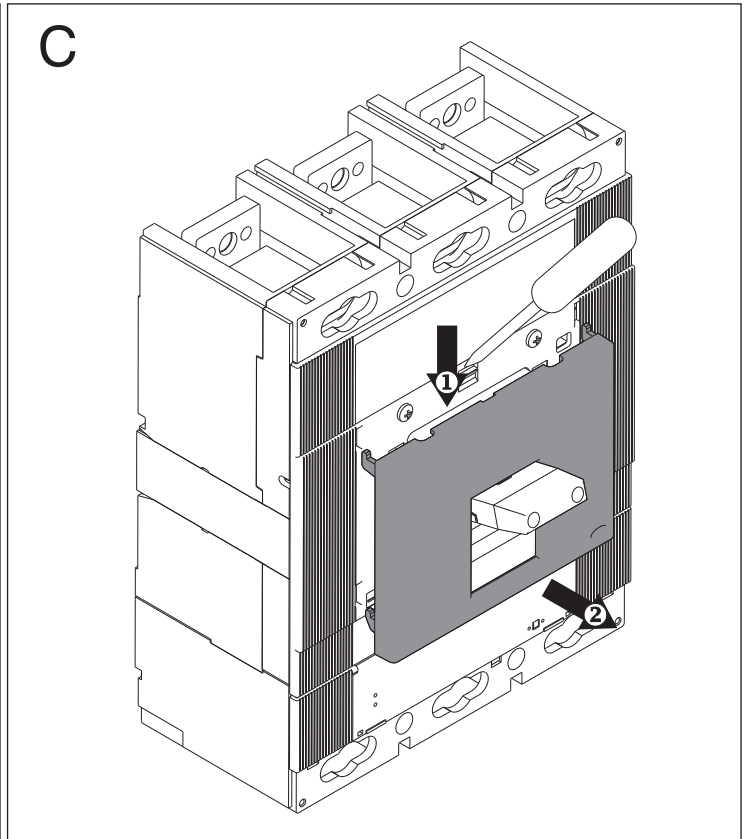
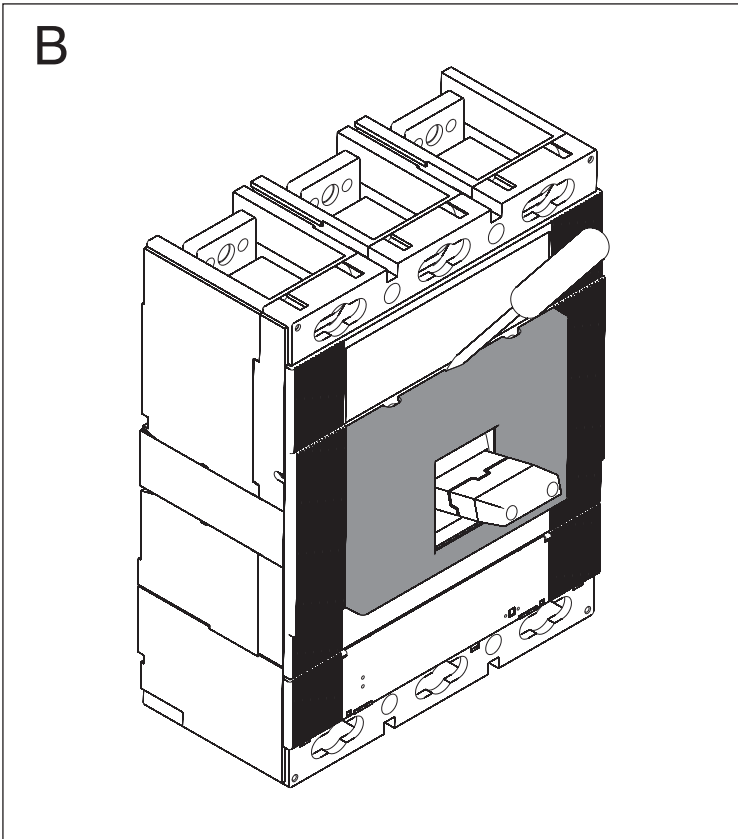
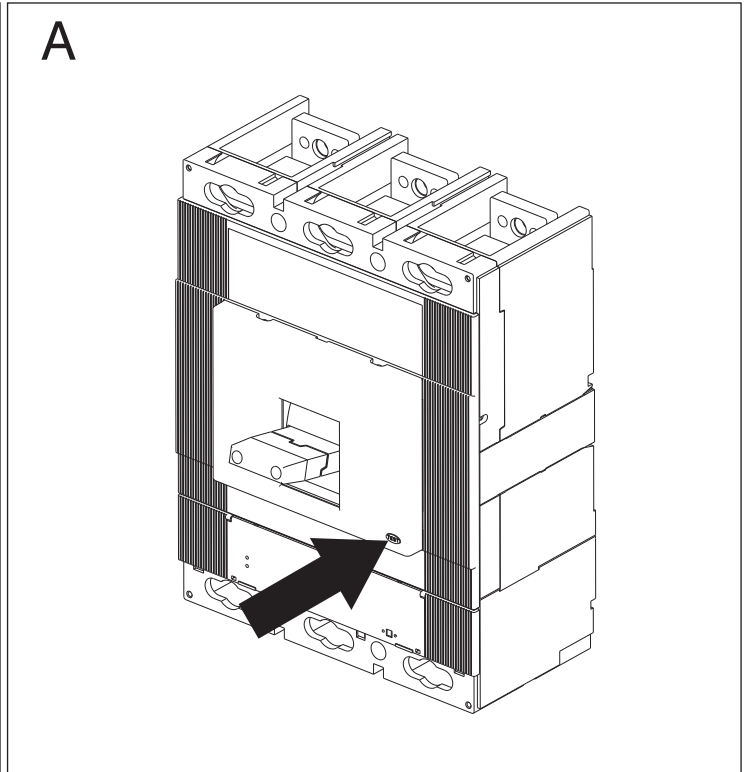
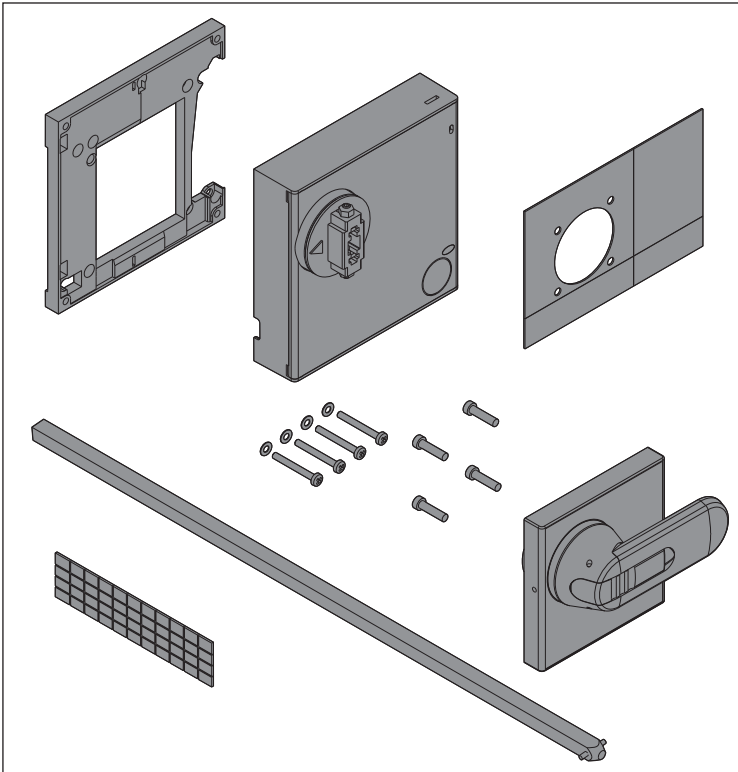


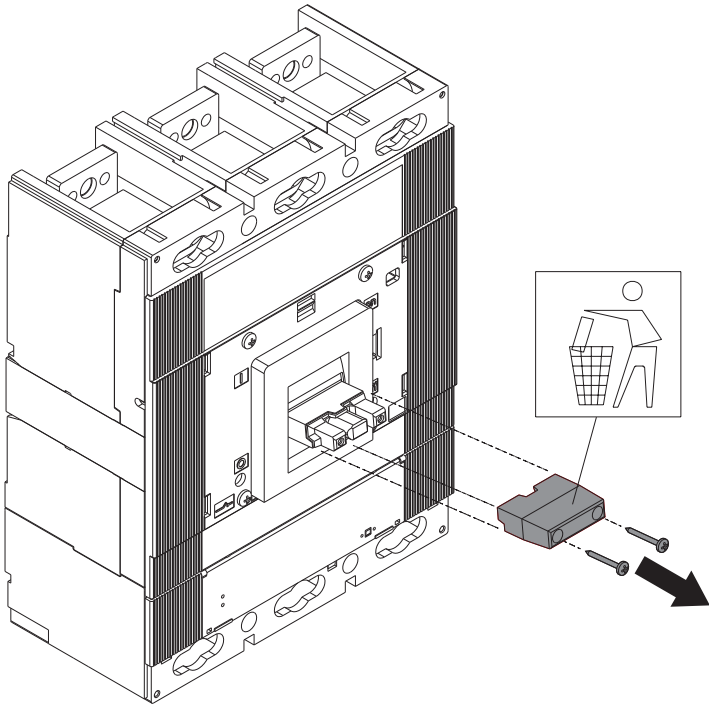
# Tmax

DOC. N.° 1SDH000479R0612 - L2630

RHE - Comando a maniglia rotante T6 rinviato  
RHE - Rotary handle operating mechanism T6 door mounted  
RHE - Drehhebelantrieb T6 Ubertragen  
RHE - Commande par poignée rotative T6 renvoyée  
RHE - Mando giratorio T6 reenviado

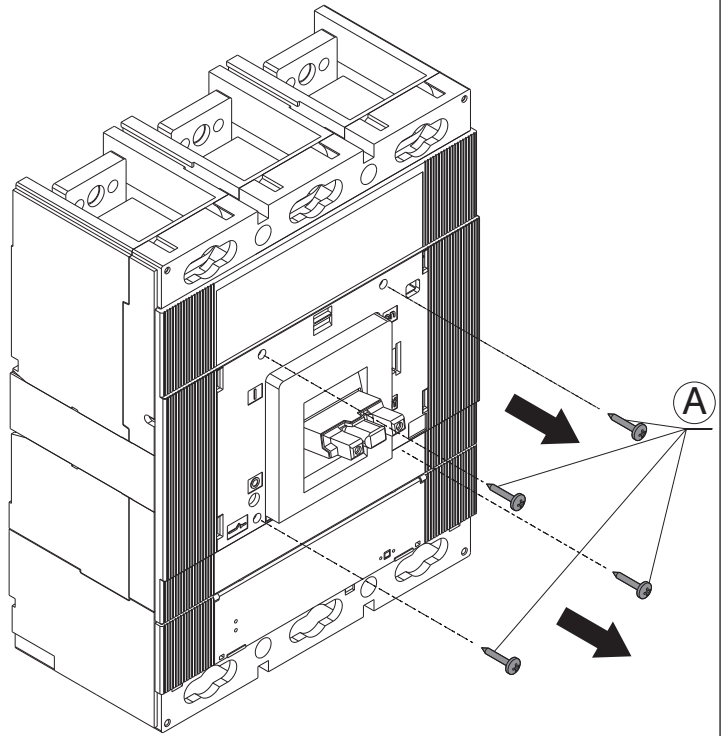


D

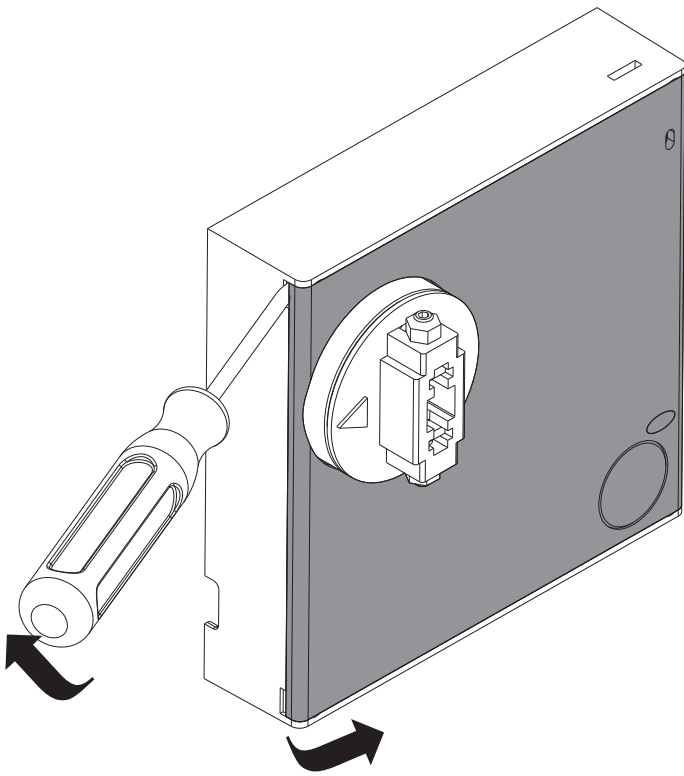


E

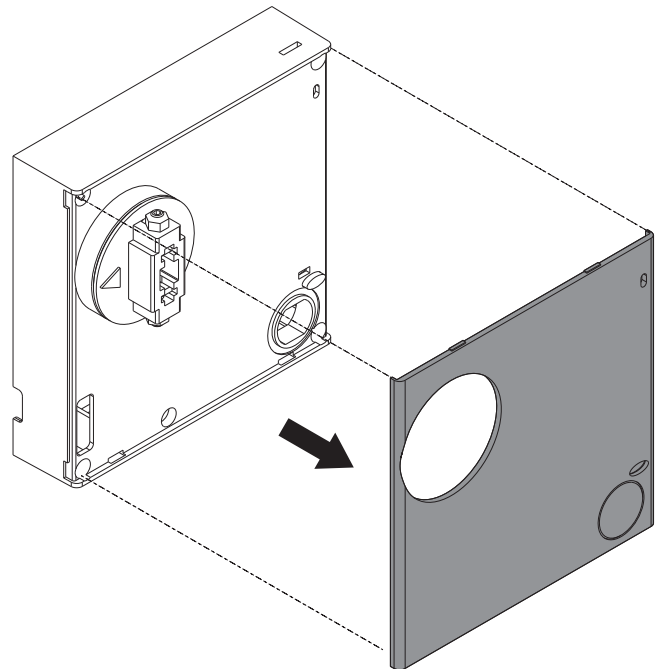
T6

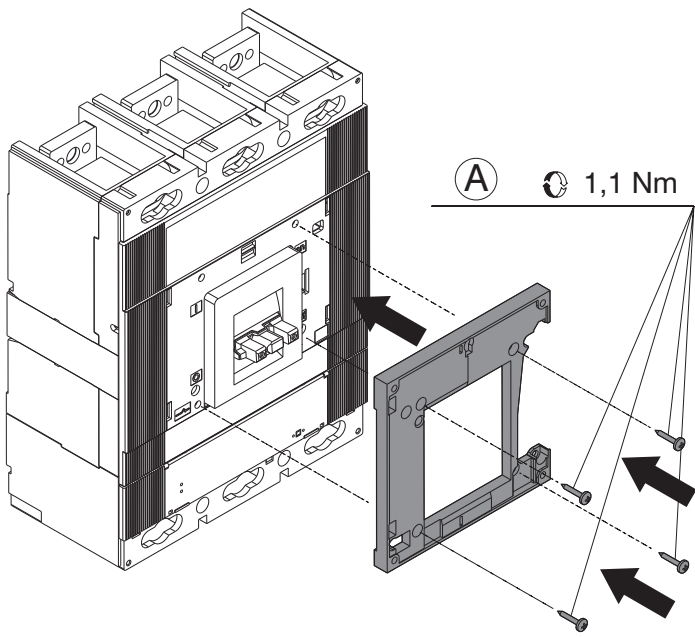
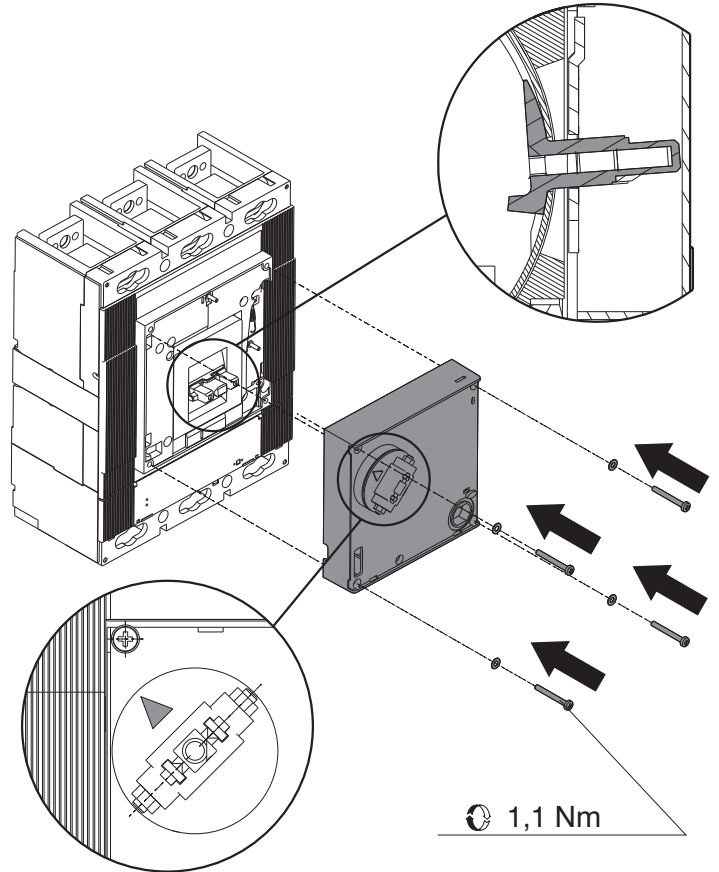
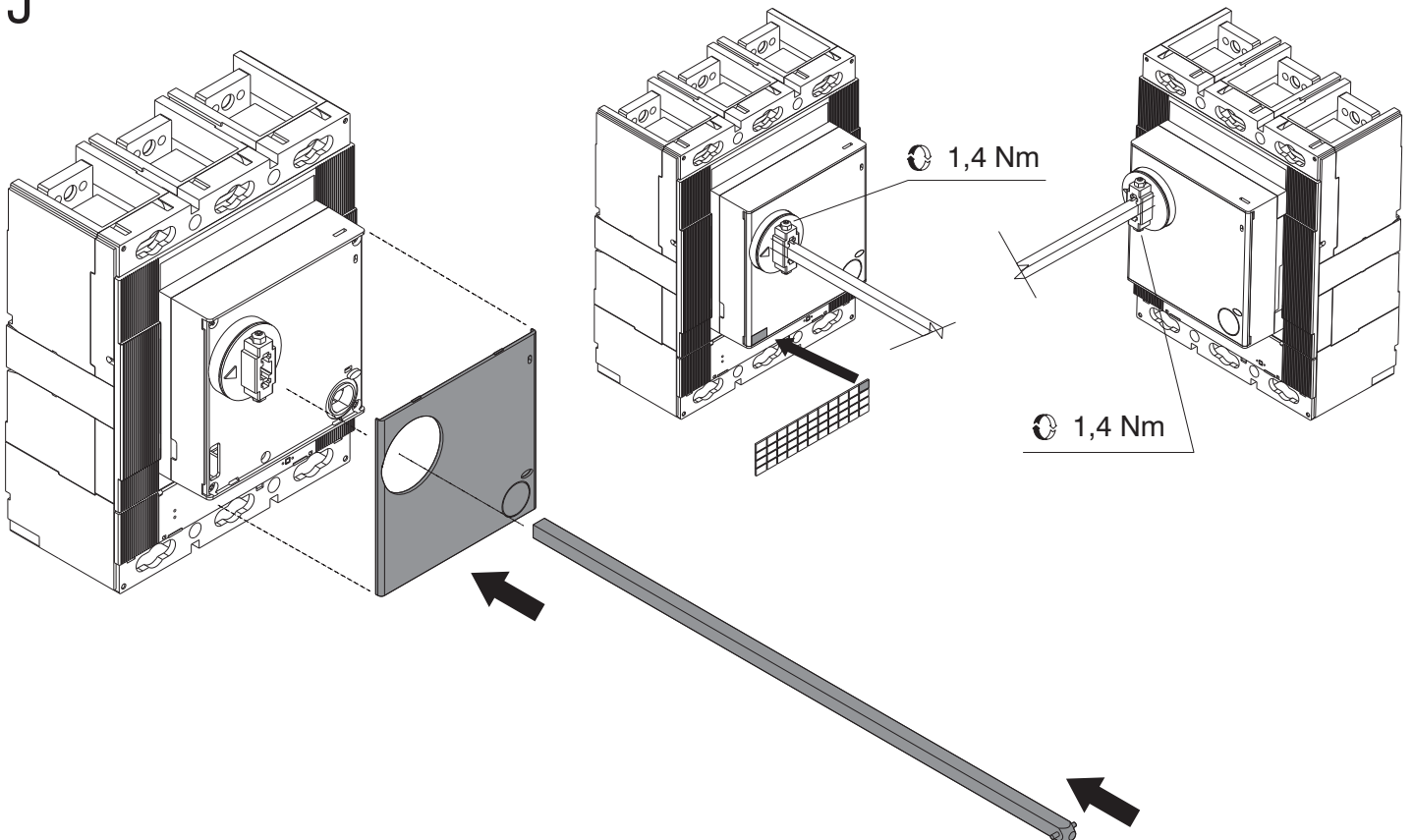


F

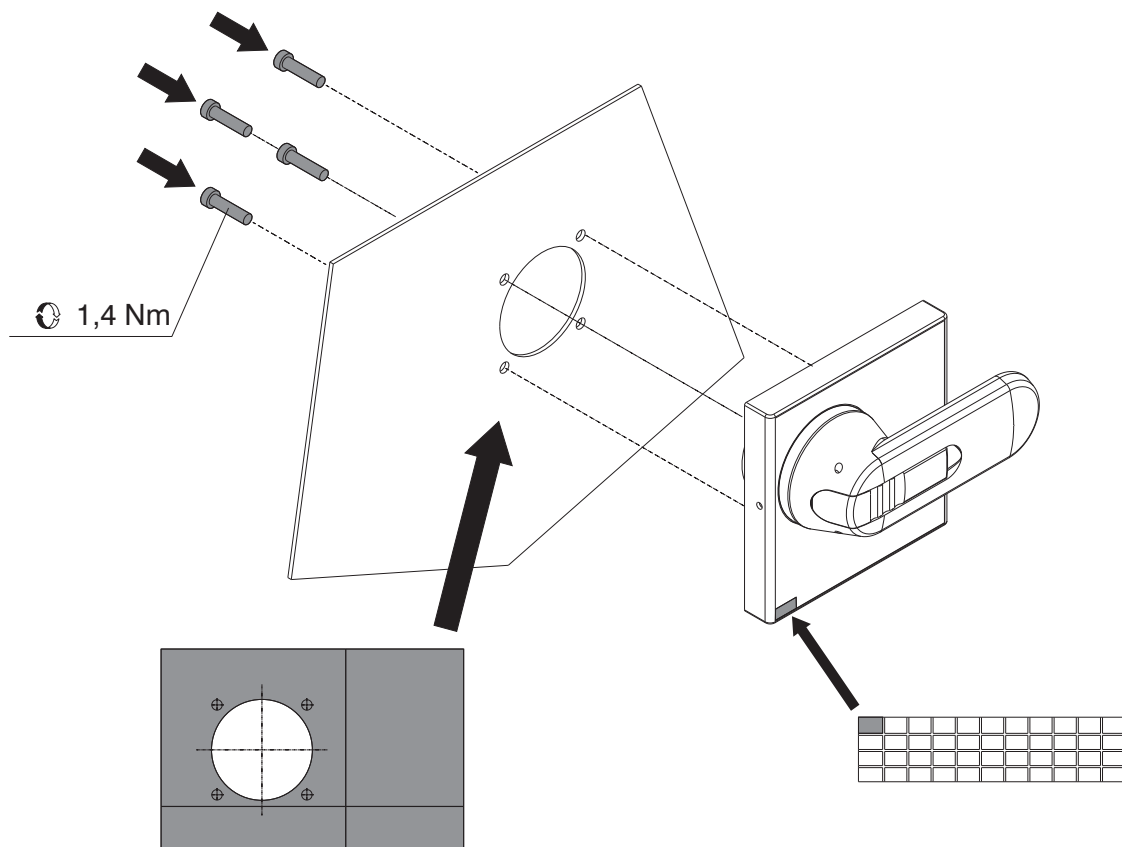


G

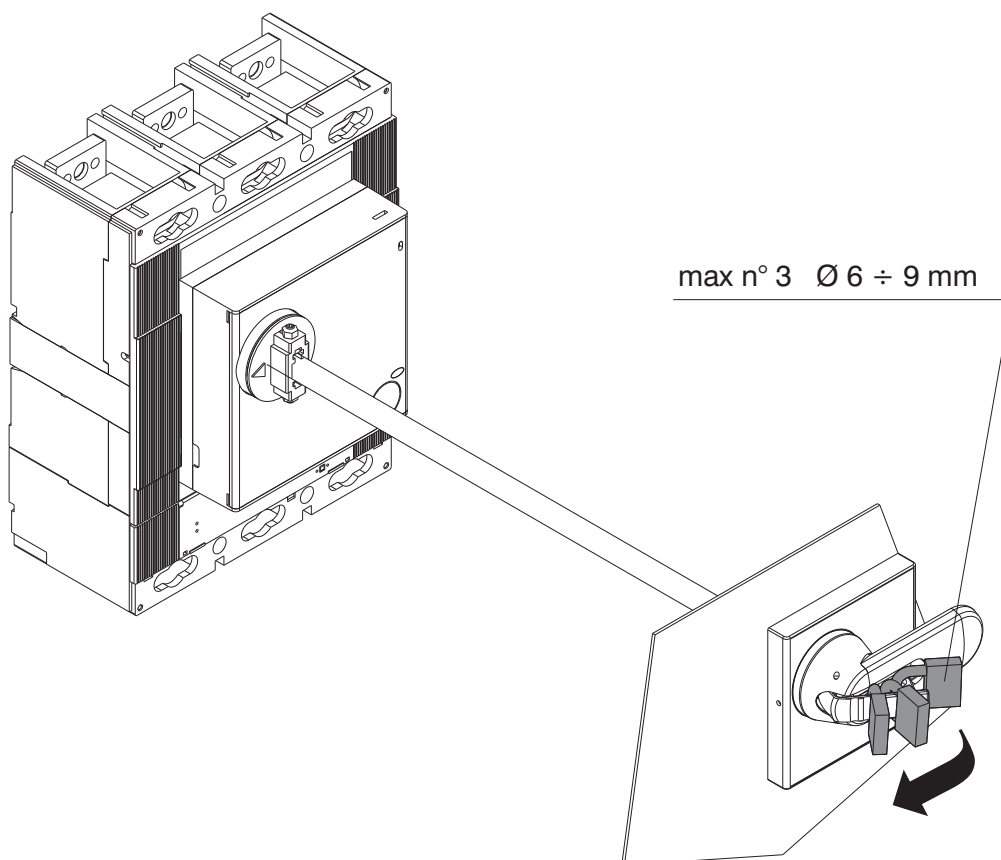


**H****I****J**

K



L



**ABB**

**ABB SACE S.p.A.**

Via Baioni, 35

24123 Bergamo Italy

Tel.: +39 035 395.111 - Telefax: +39 035 395.306-433

<http://www.abb.com>