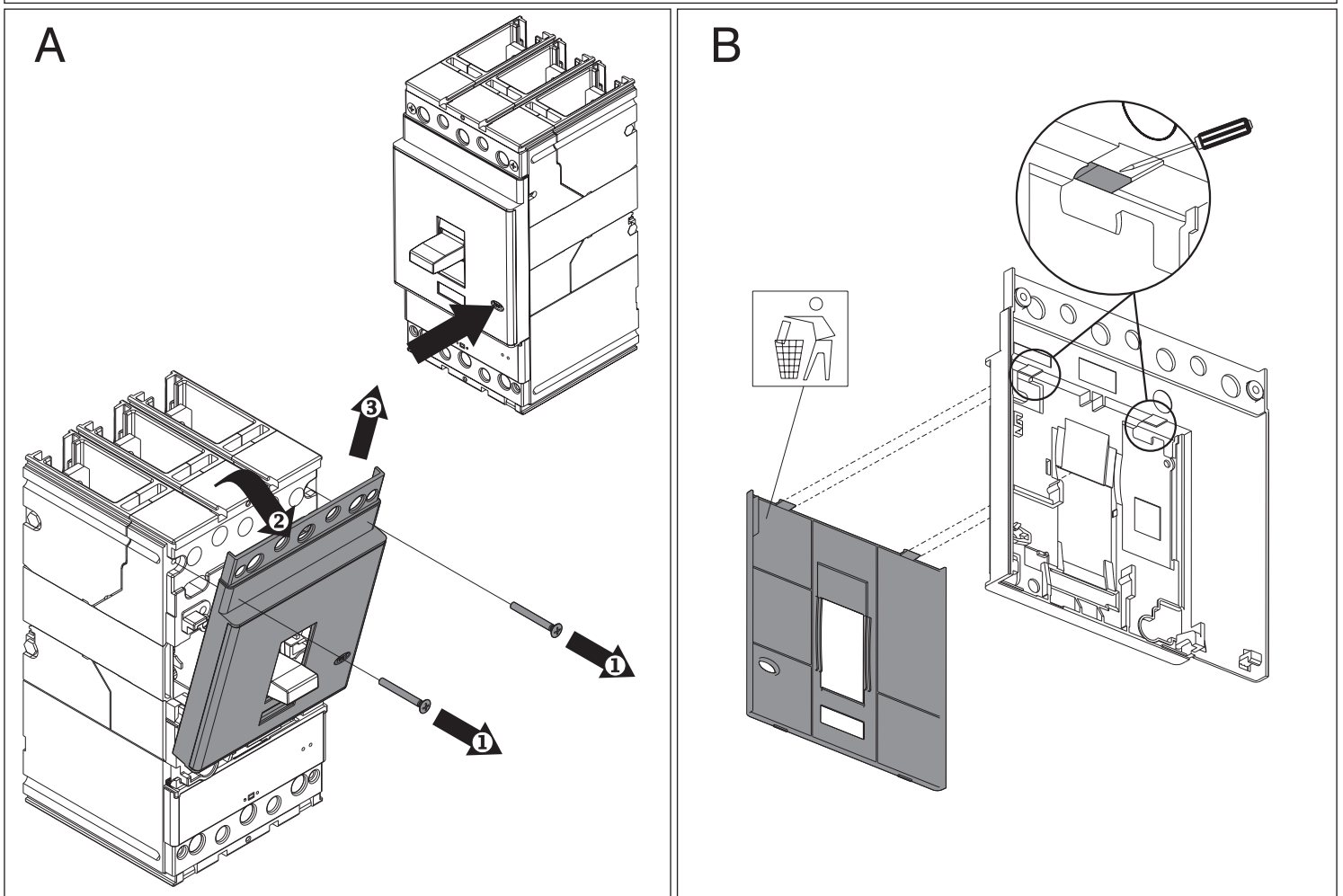
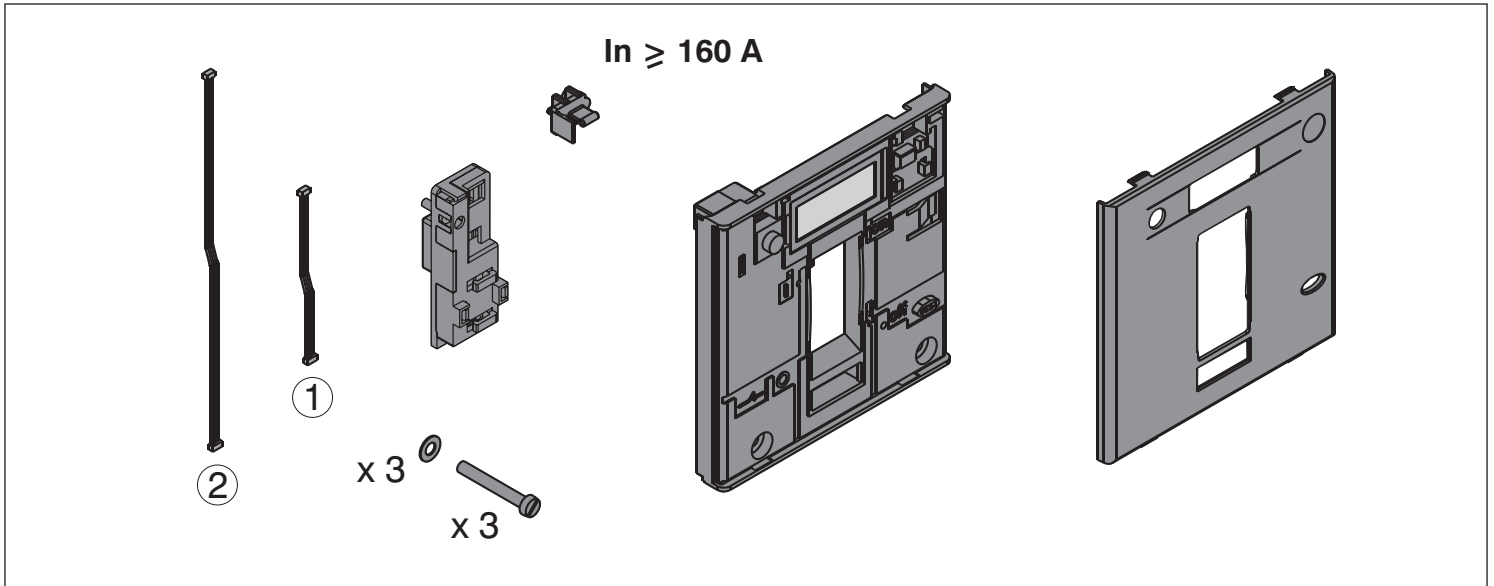
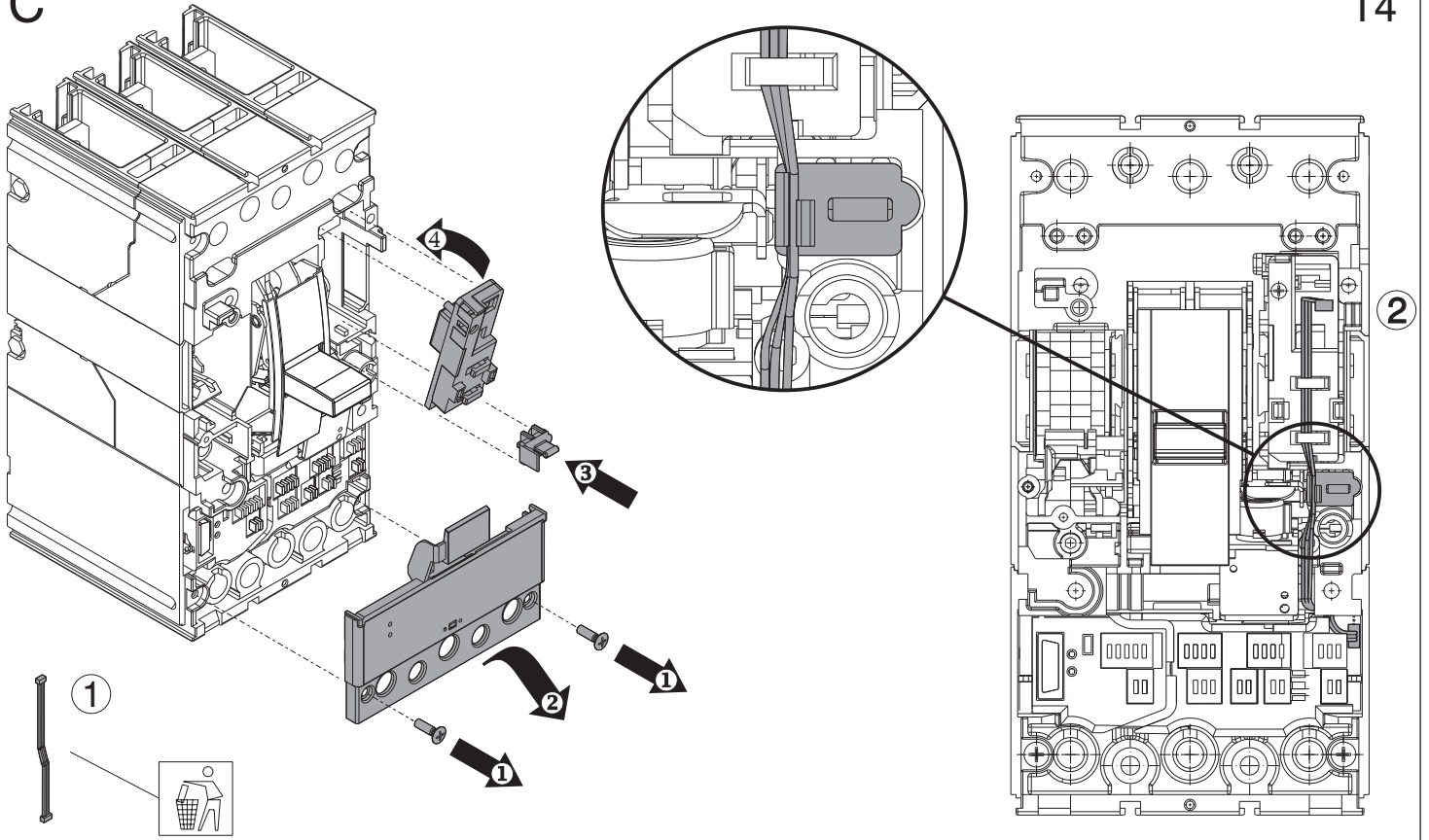
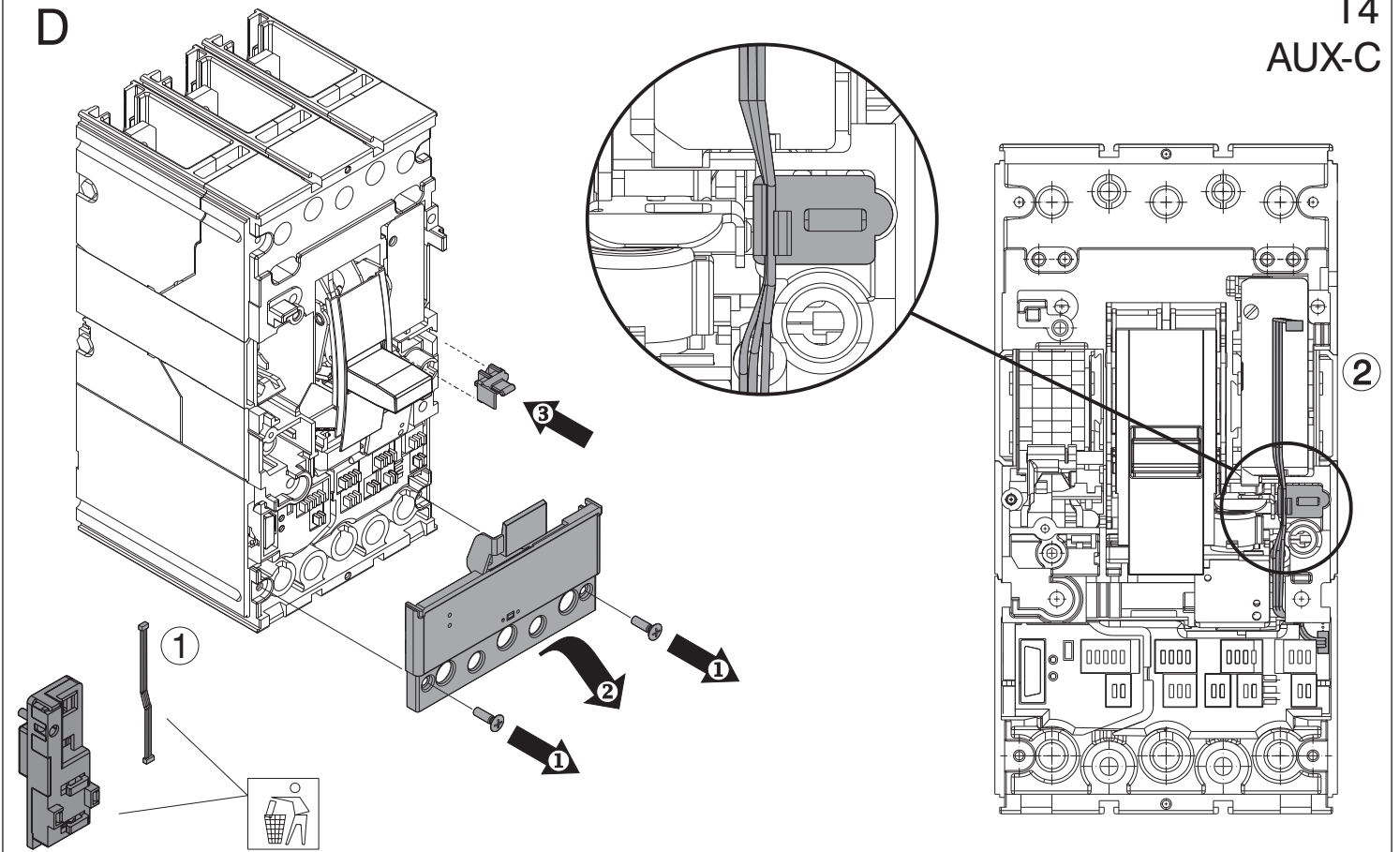


# Tmax

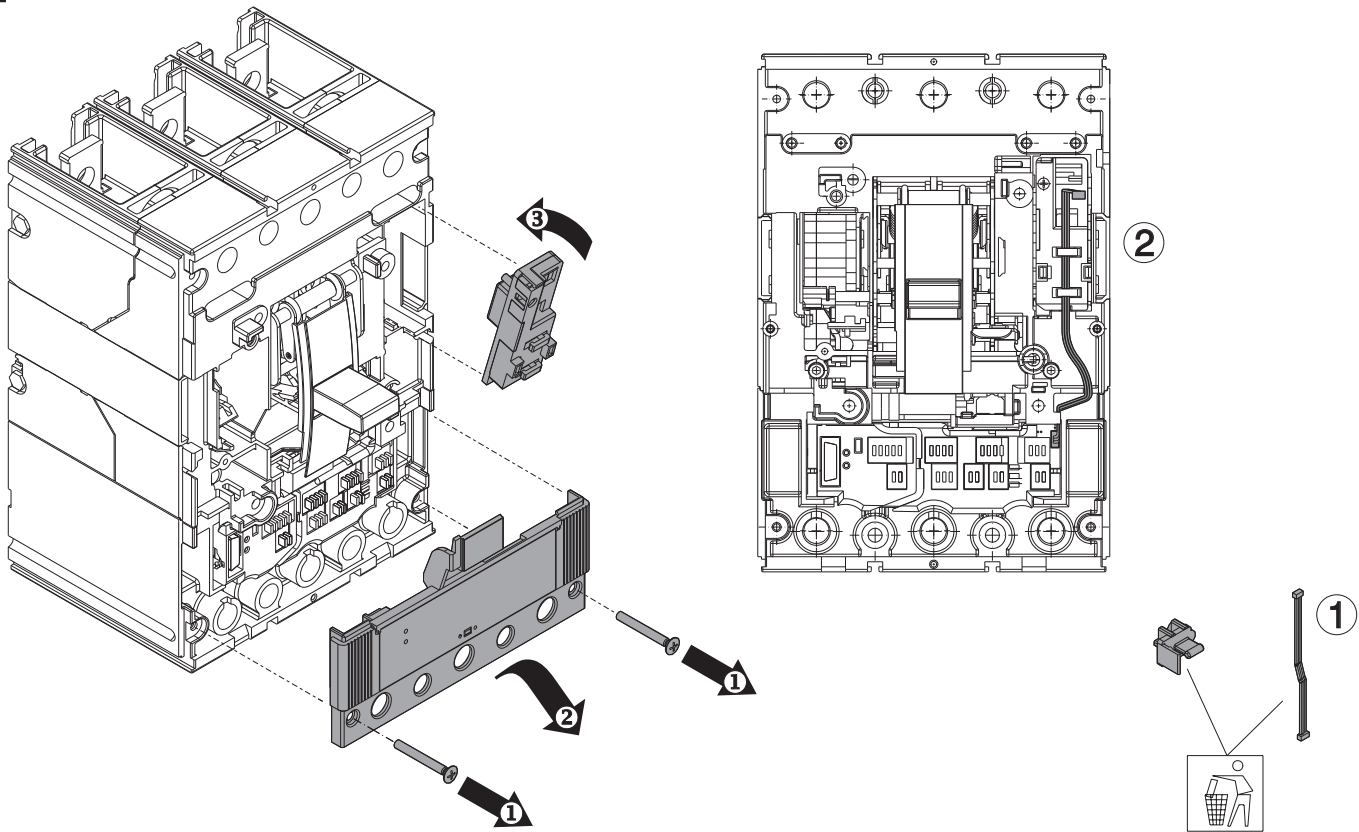
DOC. N.° 1SDH000436R0648 - L2630

FDU - Kit per unità display T4-T5  
FDU - Front display unit kit for T4-T5  
FDU - Frontale Anzeigeeinheit T4 - T5  
FDU - Unité d'affichage frontale T4-T5  
FDU- Unidad display frontal. T4-T5



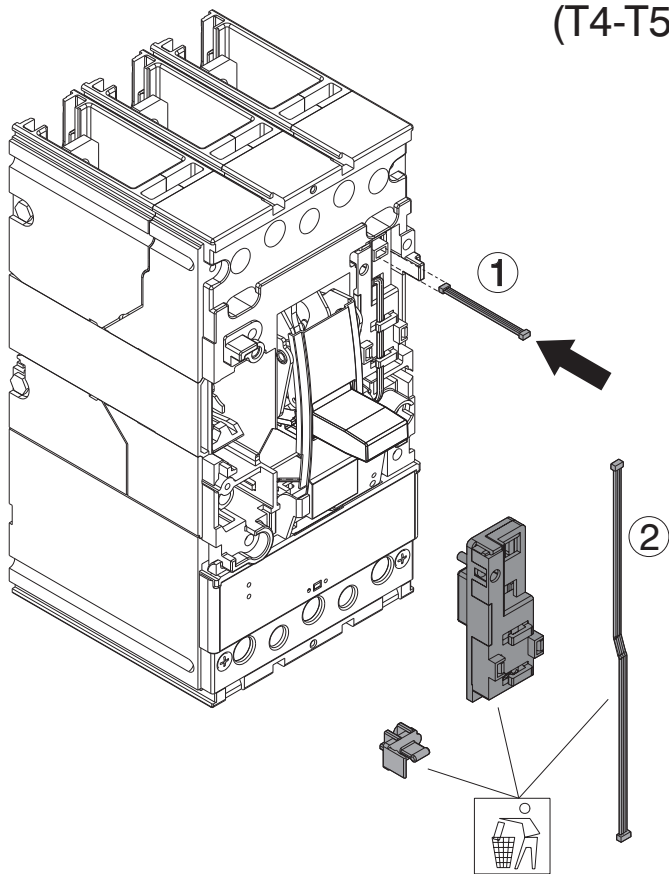
**C****T4****D****T4  
AUX-C**

E

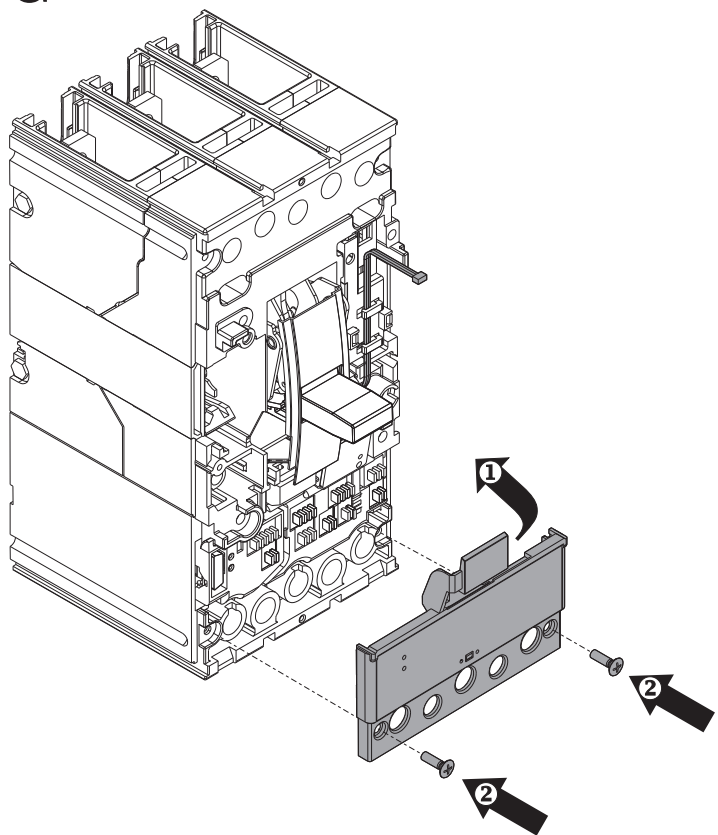


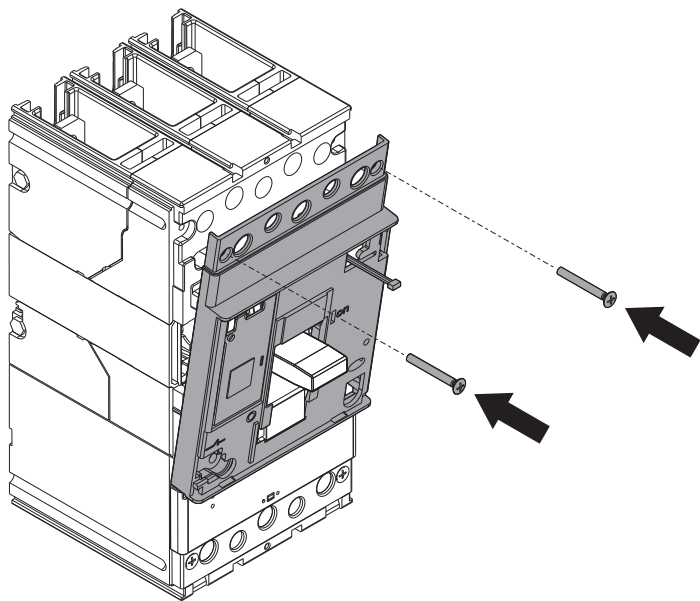
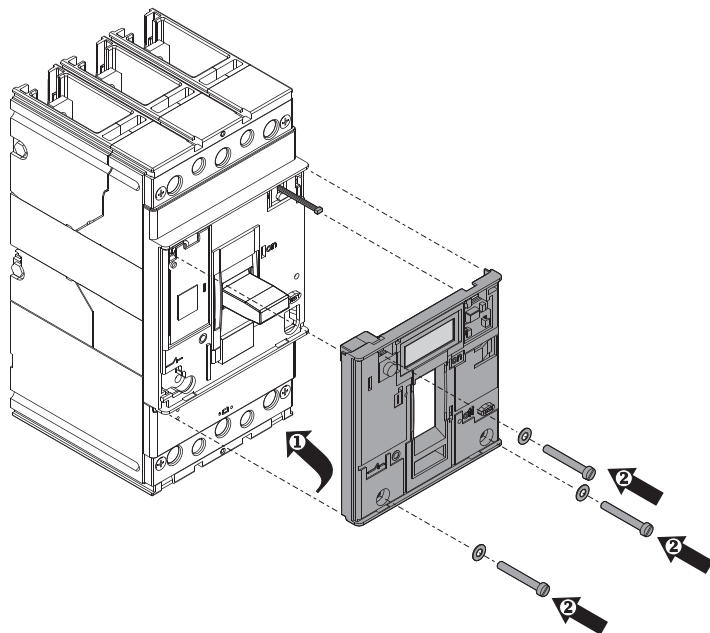
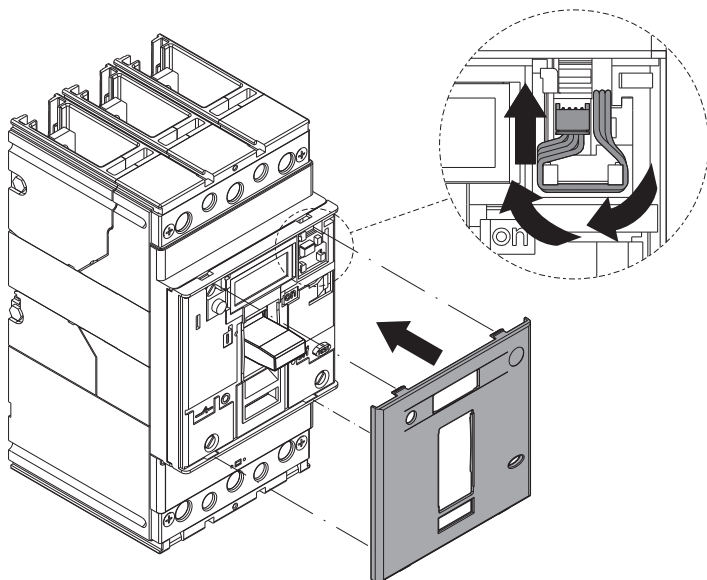
F

AUX-E  
(T4-T5)



G



**H****I****L****M****COLLAUDO ELETTRICO**

alimentare il relè PR 222 DS (ad es. tramite PR010/T o alimentazione ausiliaria esterna) e verificare che compaia "0 A".

**ELECTRIC TEST**

supply the PR 222 DS release (e.g. using PR010/T or an external power supply) and verify that "0 A" appears.

**ELEKTRISCHE PRÜFUNG**

Das Relais PR 222 DS (z.B. über PR010/T oder eine externe Hilfsspeisung) speisen und überprüfen, dass "0 A" angezeigt wird.

**TEST ÉLECTRIQUE**

alimenter le relais PR 222 DS (par ex. par l'intermédiaire du PR010/T ou d'une alimentation auxiliaire extérieure) et vérifier que "0 A" s'affiche.

**ENSAYO ELÉCTRICO**

alimentar el relé PR 222 DS (por ej. mediante PR010/T o alimentación auxiliar externa) y comprobar que aparezca "0 A".

**ABB****ABB SACE S.p.A.**

Via Baioni, 35

24123 Bergamo Italy

Tel.: +39 035 395.111 - Telefax: +39 035 395.306-433

<http://www.abb.com>