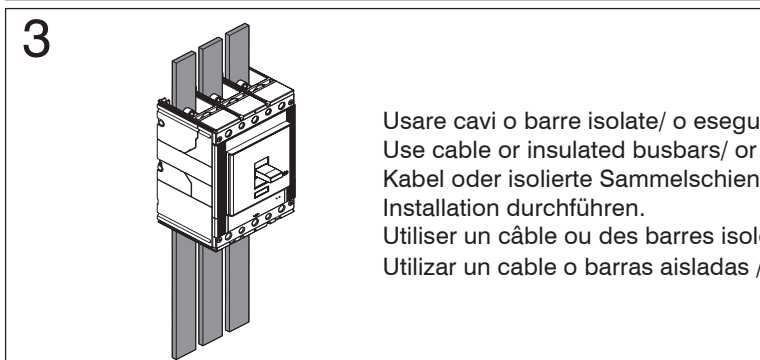
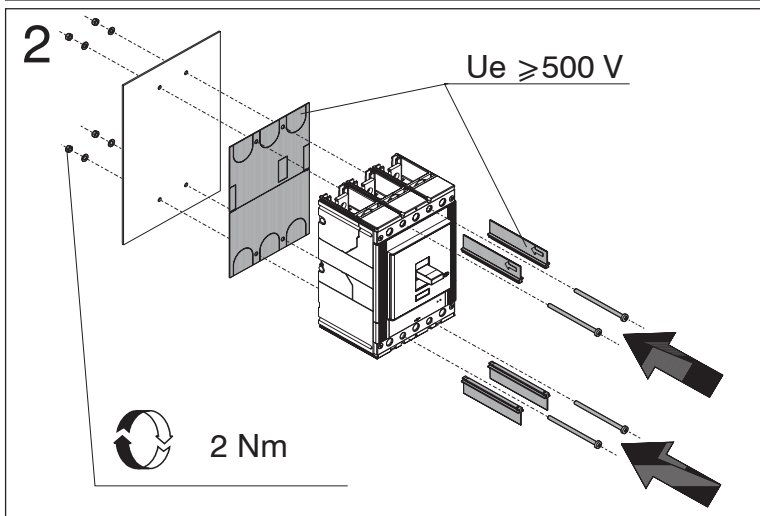
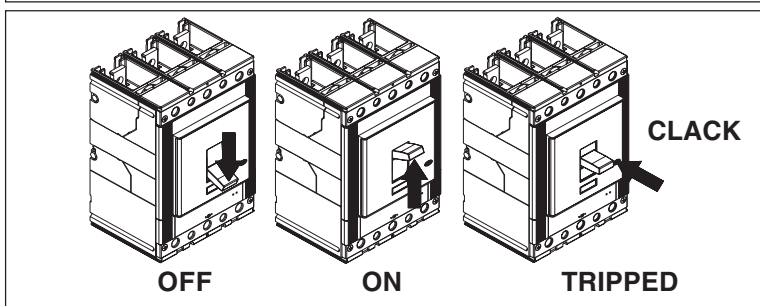
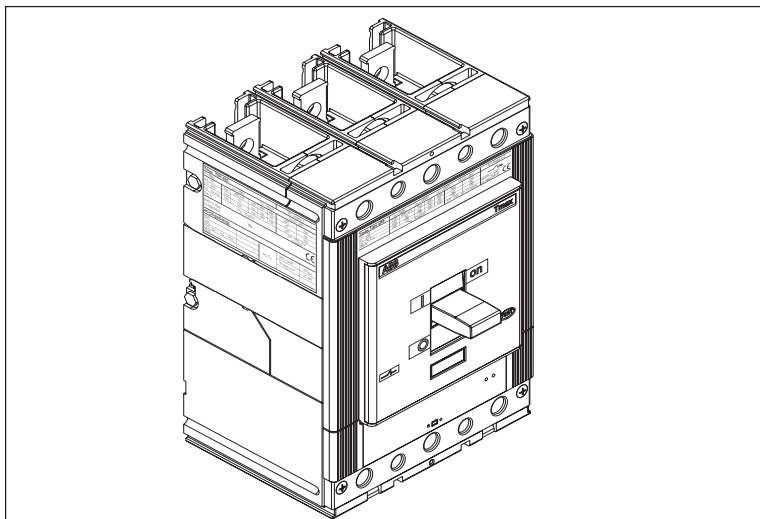


Tmax T5

DOC. N.° 1SDH000437R0001

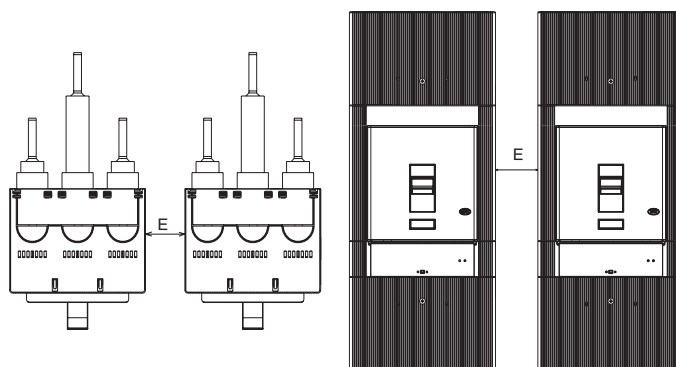
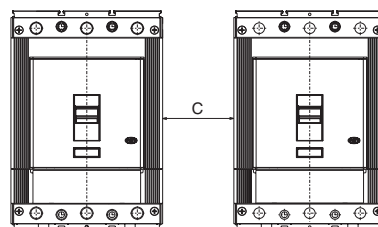
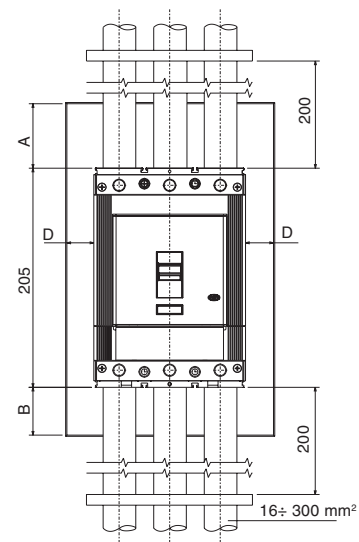
-

L2657



1

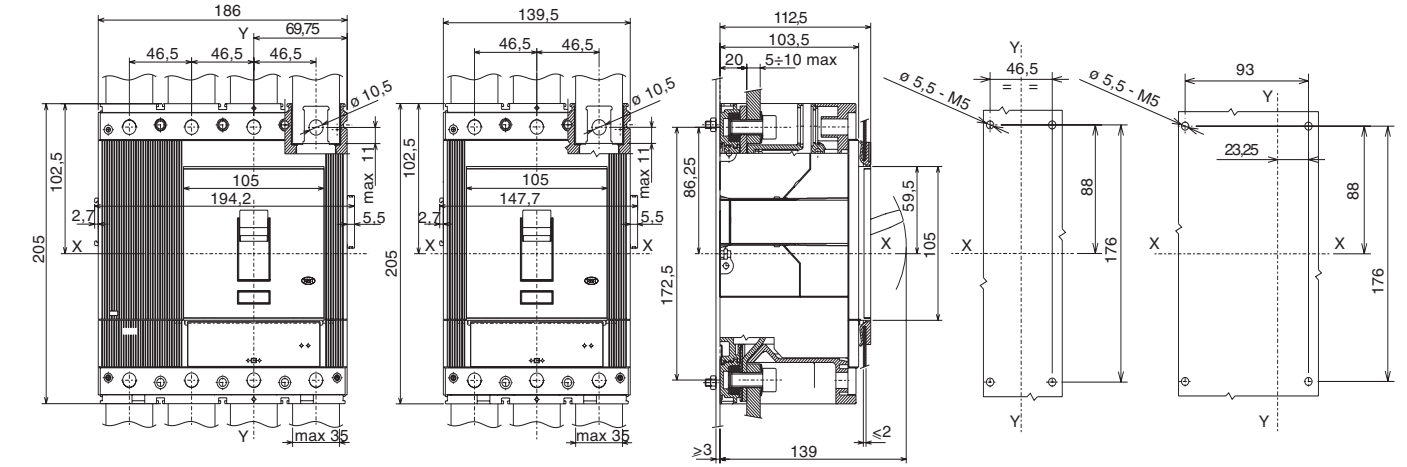
Ue	A	B	C	D	E
< 440 V	30	25	0	25	0
≥ 440 V < 500 V	60	45	0	25	0
≥ 500 V ≤ 690 V	60	45	40	25	0
750 V	160	160	50	0	0



Usare cavi o barre isolate/ o eseguire prove di tipo specifiche sull' installazione.
 Use cable or insulated busbars/ or perform specific type test on the installation.
 Kabel oder isolierte Sammelschienen verwenden / oder die spezifische Typprüfung auf der
 Installation durchführen.
 Utiliser un câble ou des barres isolées/ ou réaliser un test de type spécifique sur installation.
 Utilizar un cable o barras aisladas / o efectuar una prueba de tipo específico sobre instalación.

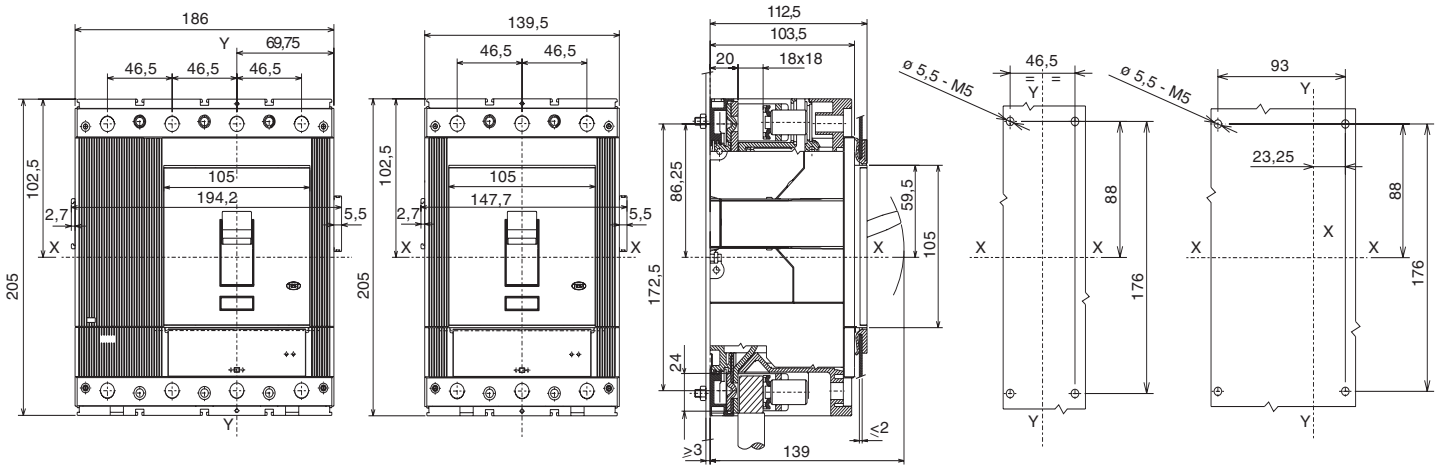
4

F - F



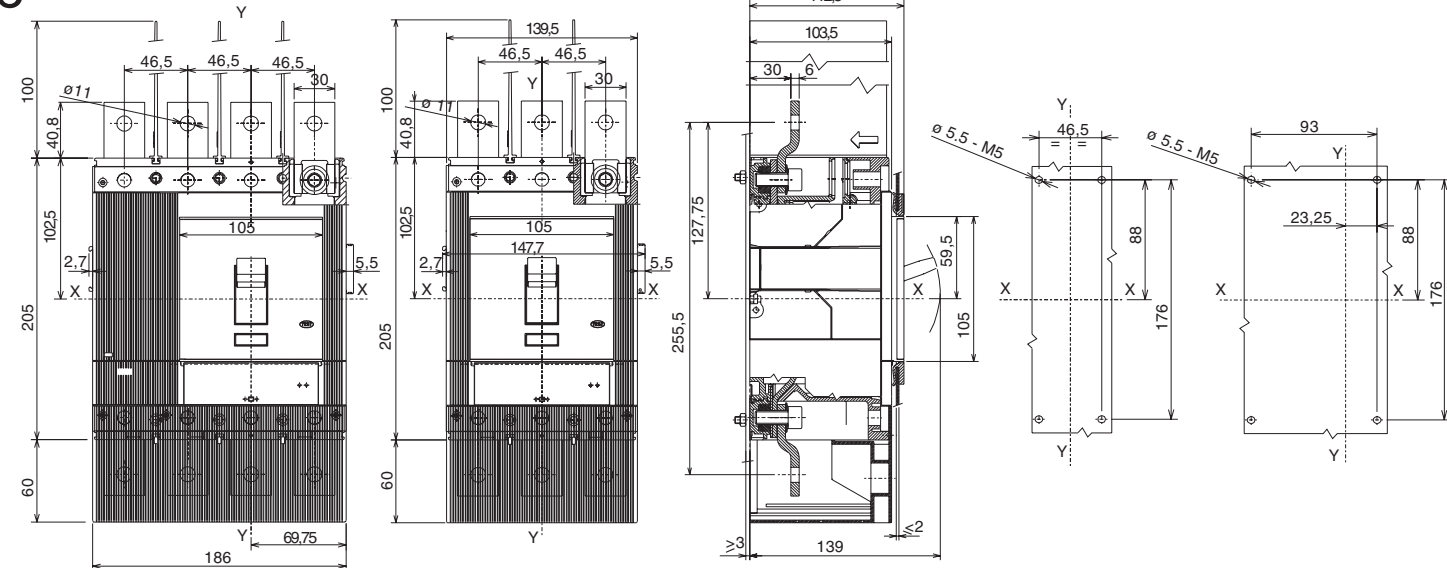
5

F- FC Cu



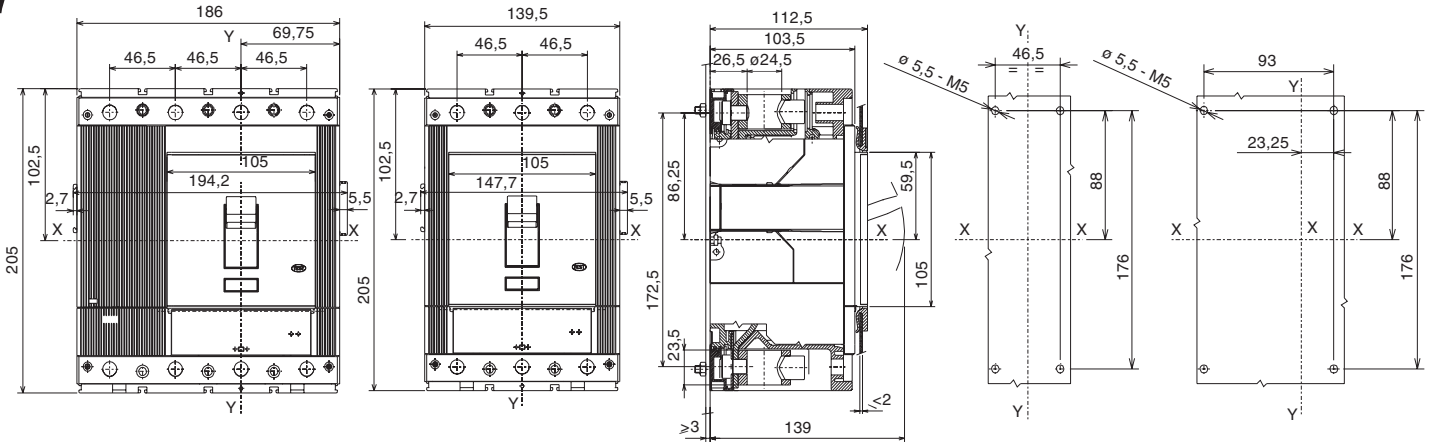
6

F - EF



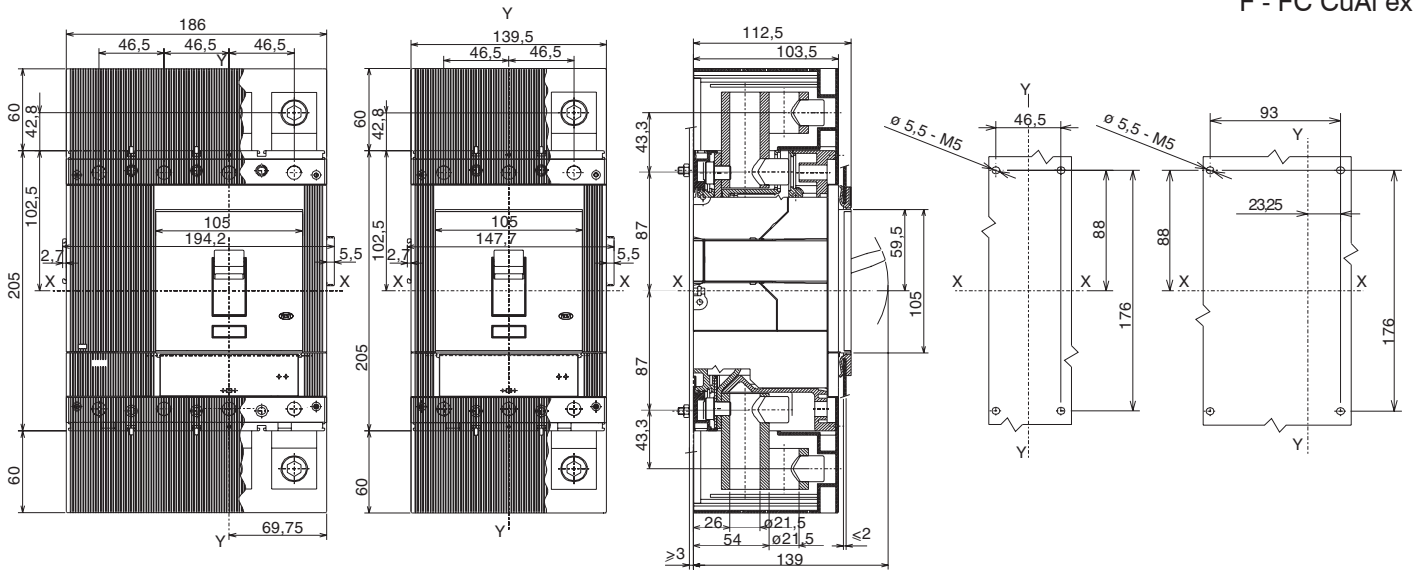
7

F - FC CuAl



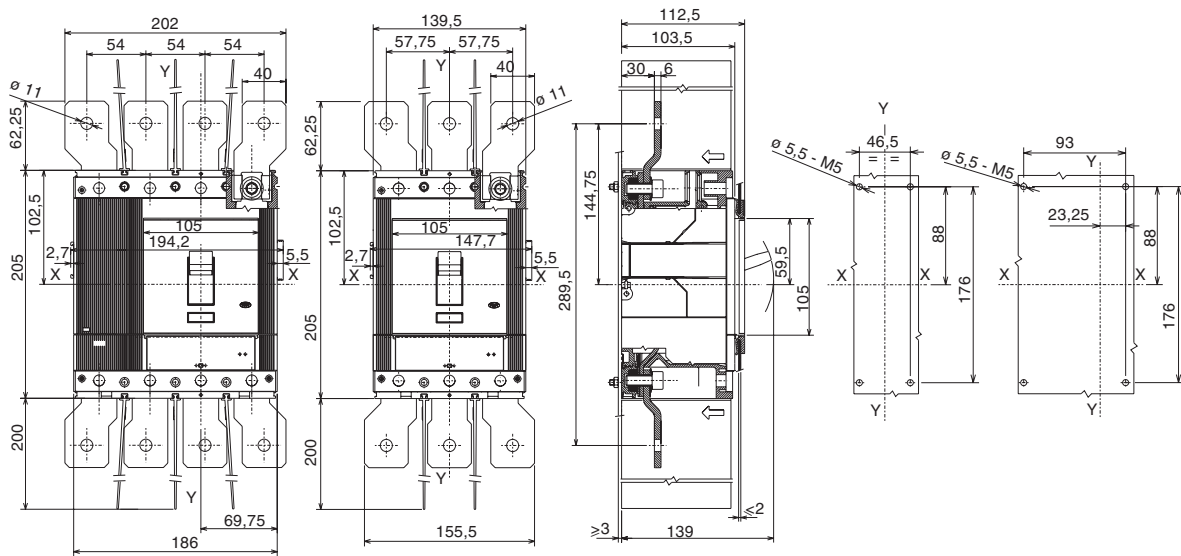
8

F - FC CuAl ext.



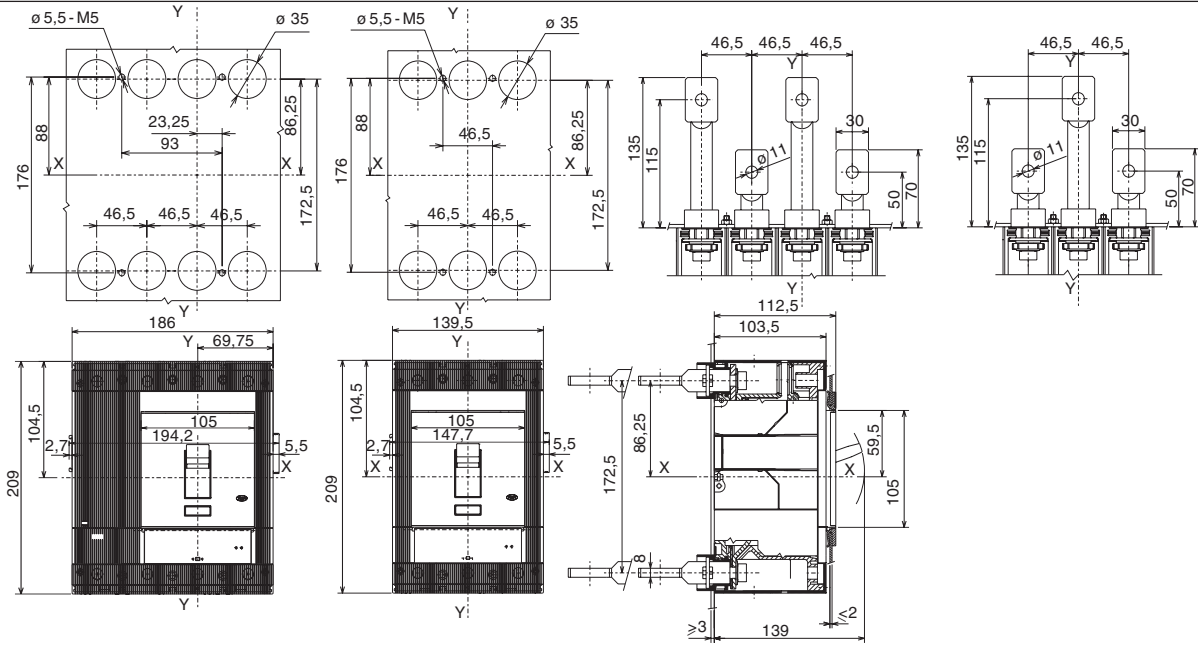
9

F - ES



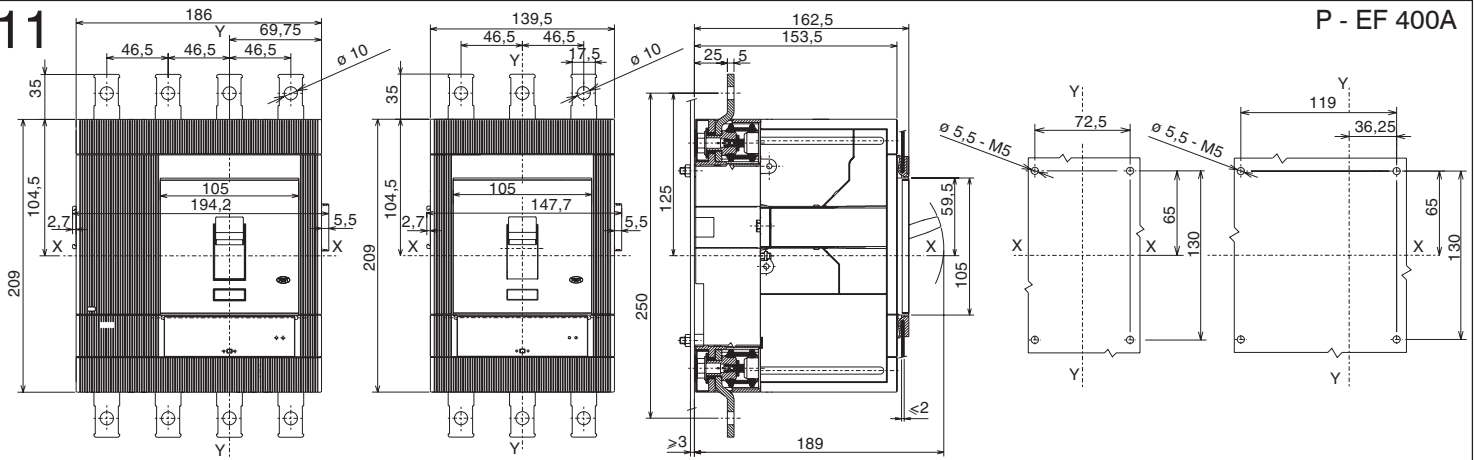
10

F - R



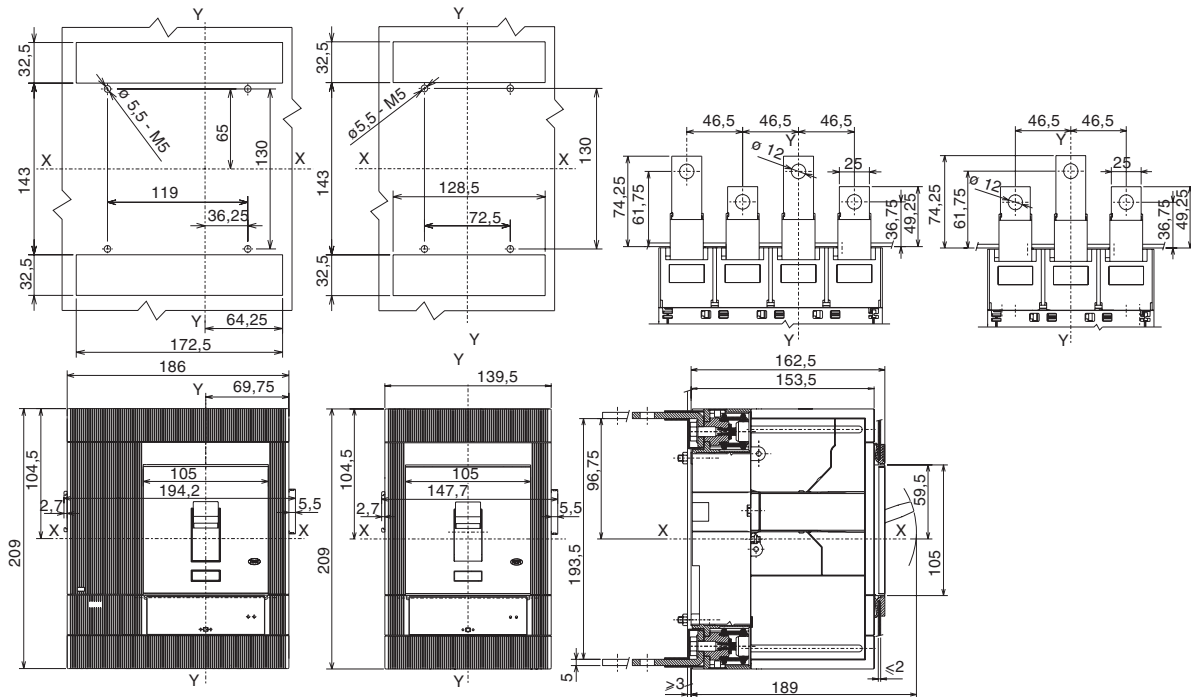
11

P - EF 400A



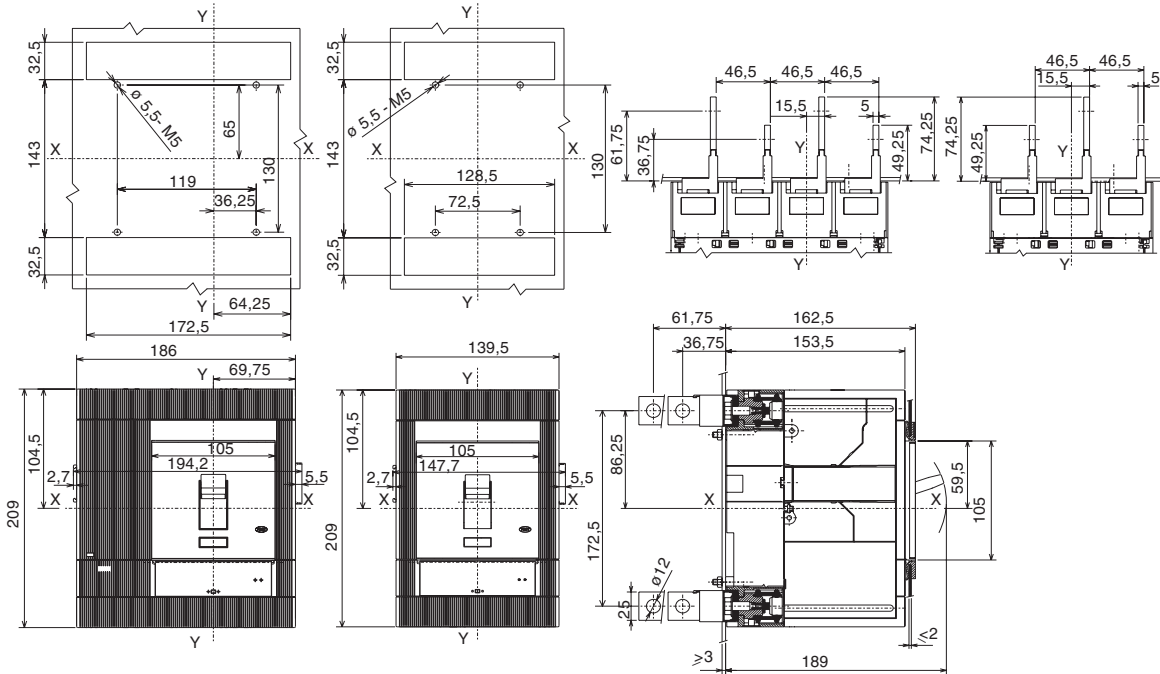
12

P - HR 400A



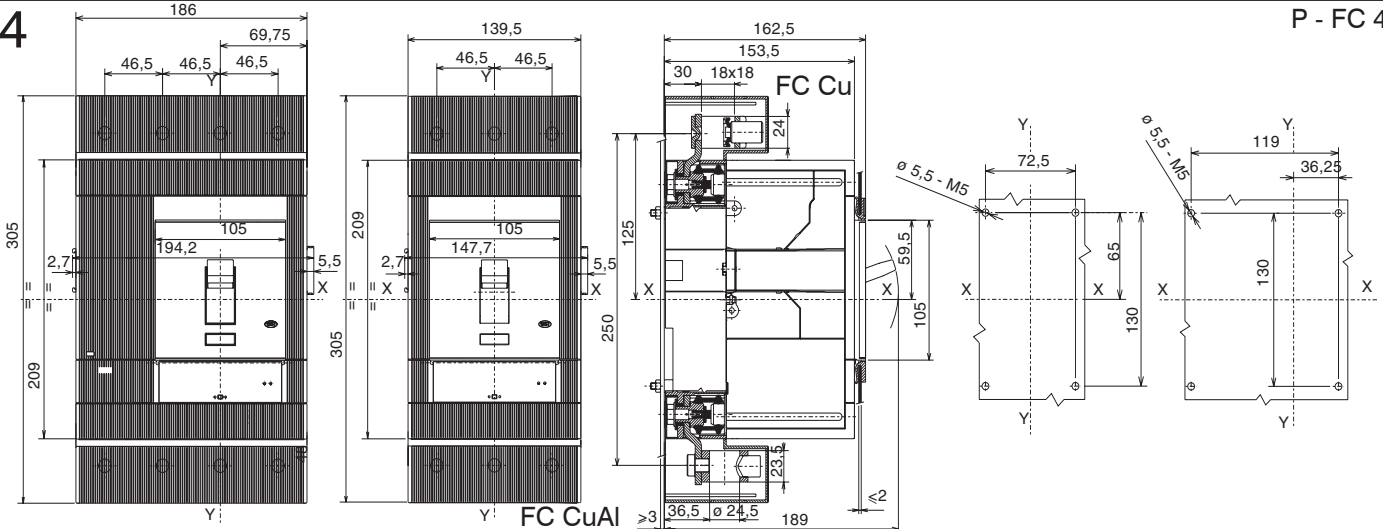
13

P - VR 400A



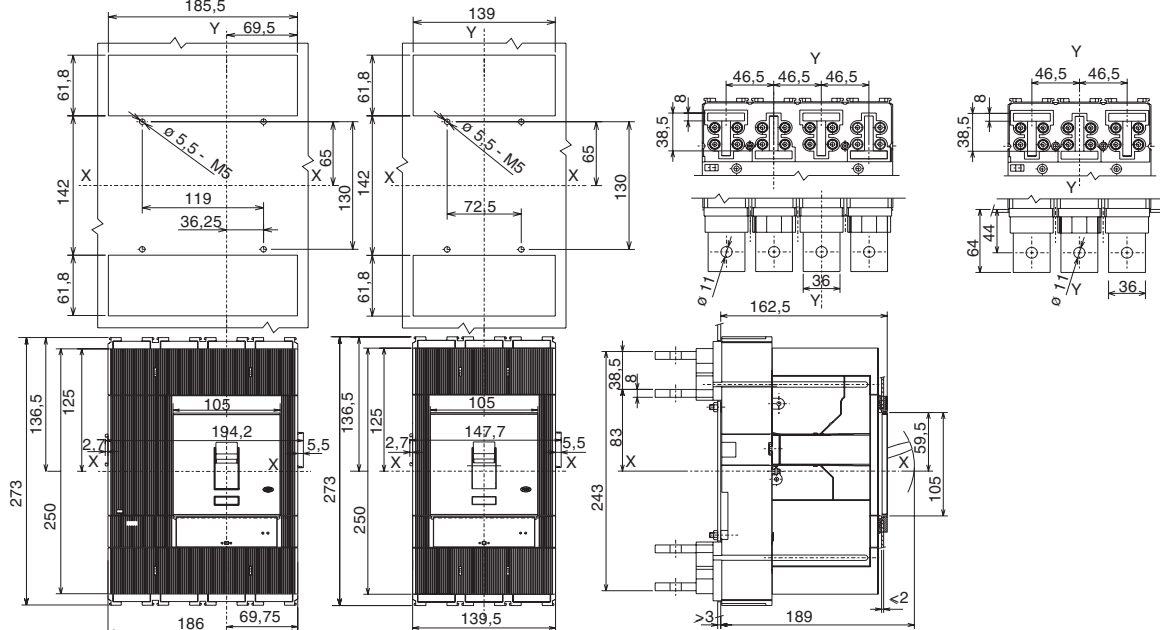
14

P - FC 400A

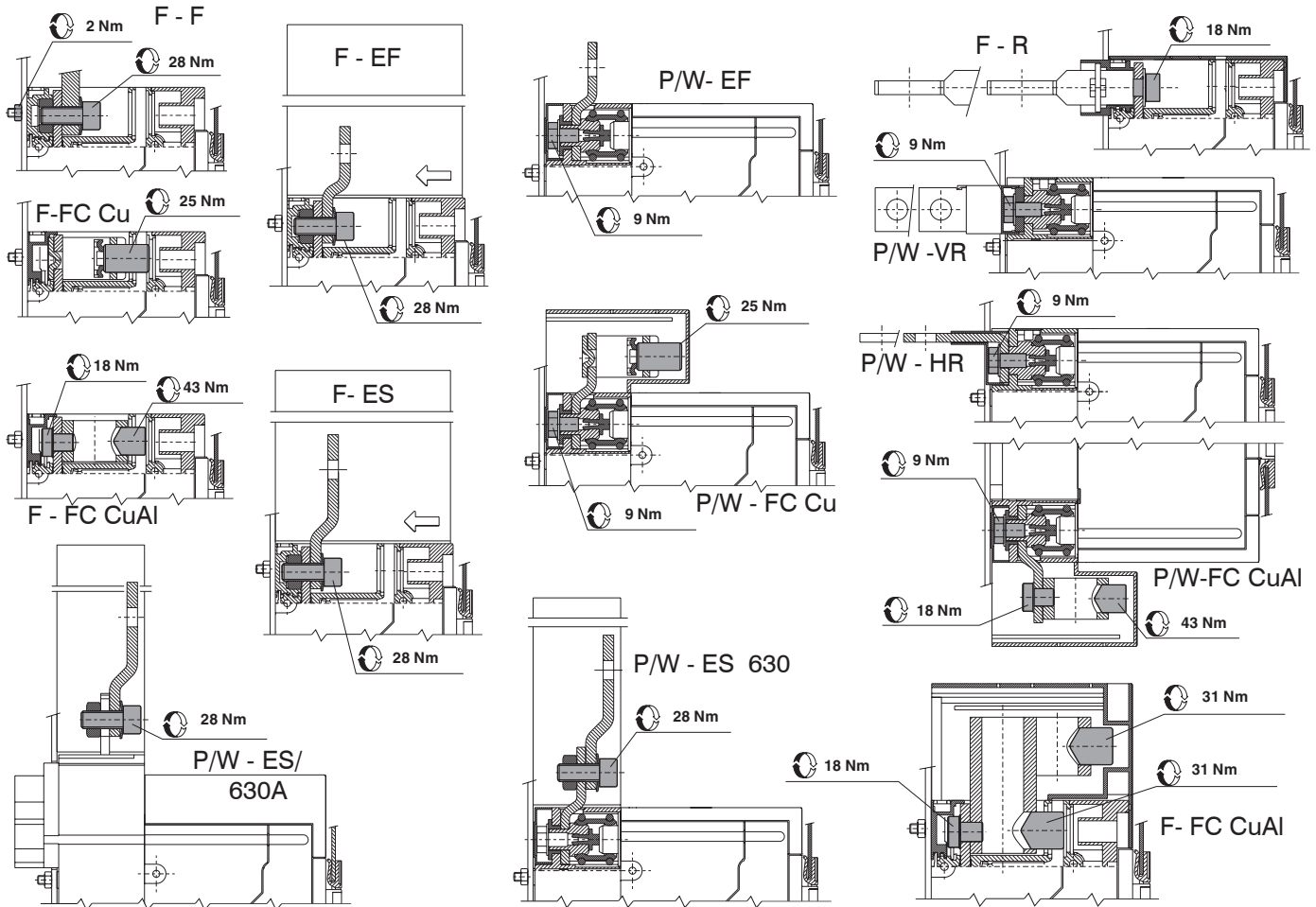


15

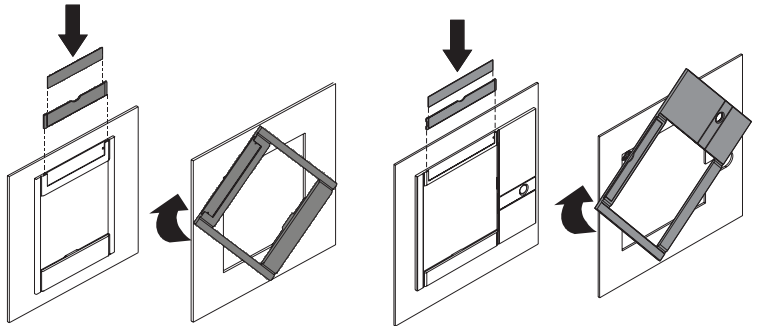
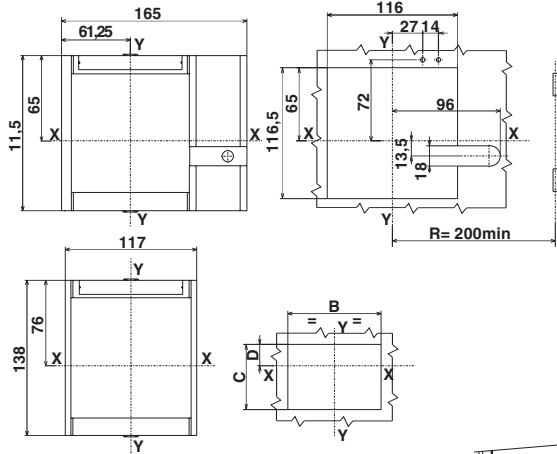
P - HR 630A



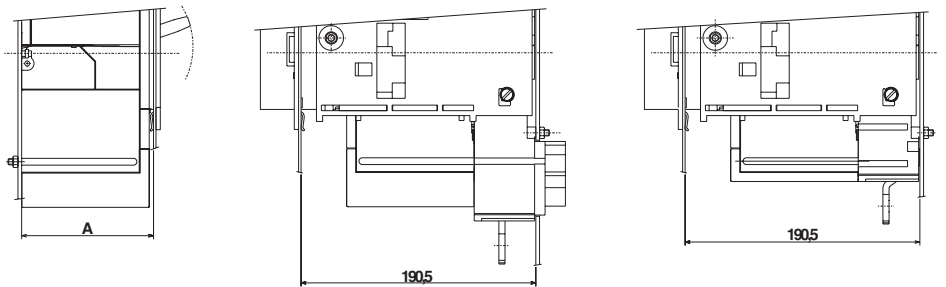
28



29

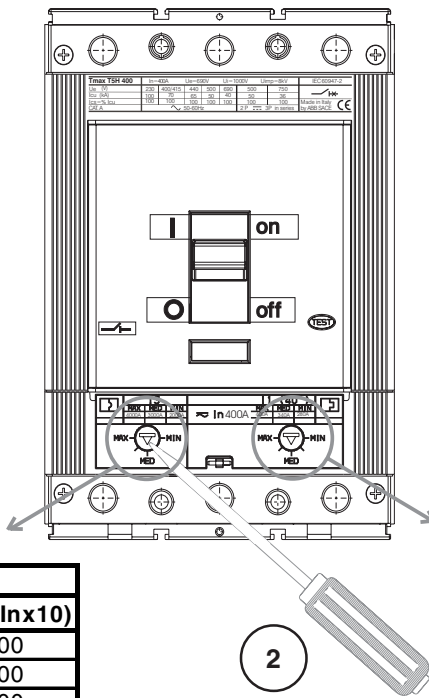
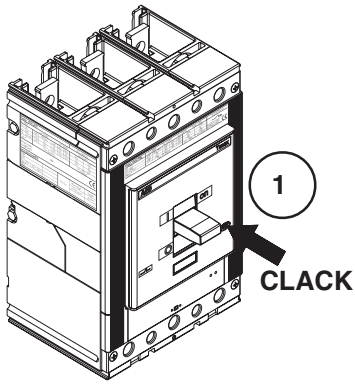


	A	A	B	C	D
FISSO FIXED	107	157	115	115	64,5
REMOVIBILE PLUG-IN	107	157	107	107	60,5



30

TMA

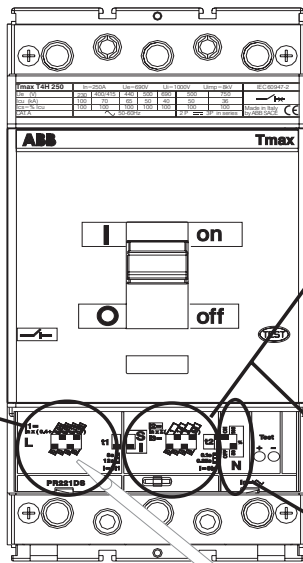
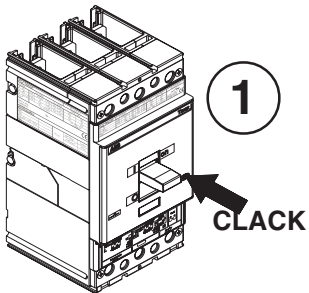


I3			
In	MIN (Inx5)	MED (Inx7,5)	MAX (Inx10)
500	2500	3750	5000
400	2000	3000	4000
320	1600	2400	3200

I1			
In	MIN (0,7)	MED (0,85)	MAX (1xIn)
500	350	425	500
400	280	340	400
320	224	272	320

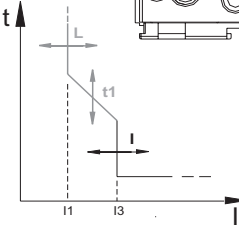
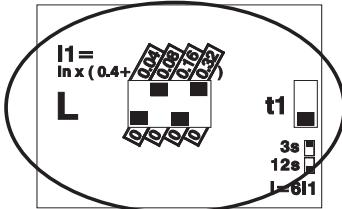
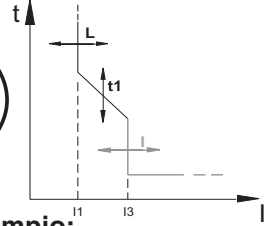
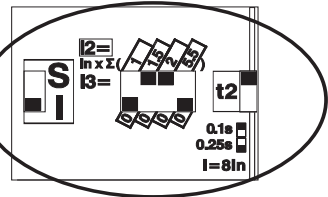
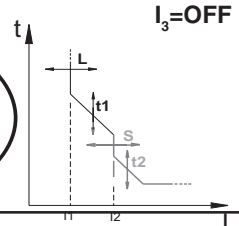
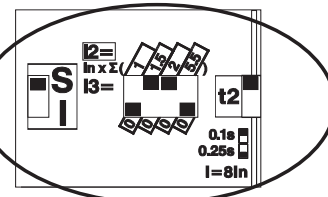
31

PR221DS



Esempio:
Example:

In=400A
I₂ = 400 x (1,5+2)=1400A
t₂ = 0,1 s @ 3200 A (8In)



Esempio:
Example:

In = 400 A
I₁ = 400 x (0,4+0,08+0,32)= 320A
t₁ = 12 s @ 1920 A (6I₁)

Esempio:
Example:

In=400 A
I₃ = 400 x (1,5+2)=1400A

Esempio:
Example:
Ne=ON ; 50%

I₂=OFF



ABB SACE S.p.a.

Via Baioni, 35

24123 Bergamo Italy

Tel. +39 035 395.111 - Telefax +39 035 395.306-433

http://www.abb.com