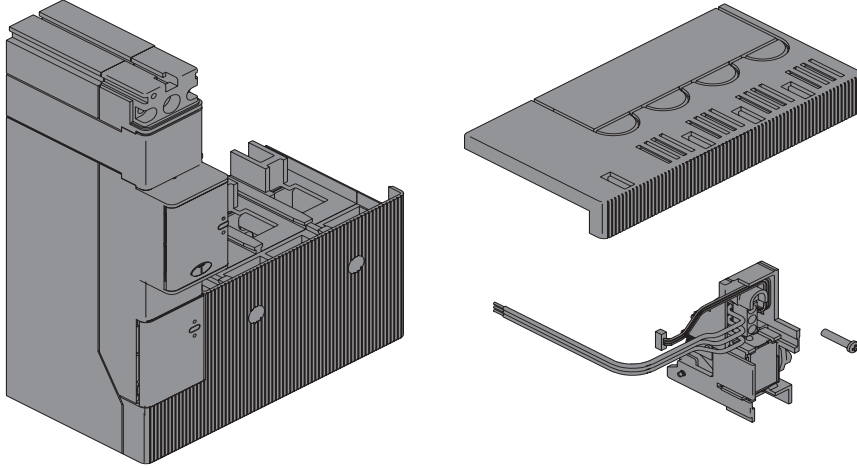


# Tmax

DOC. N.° RH0011502 - L2699

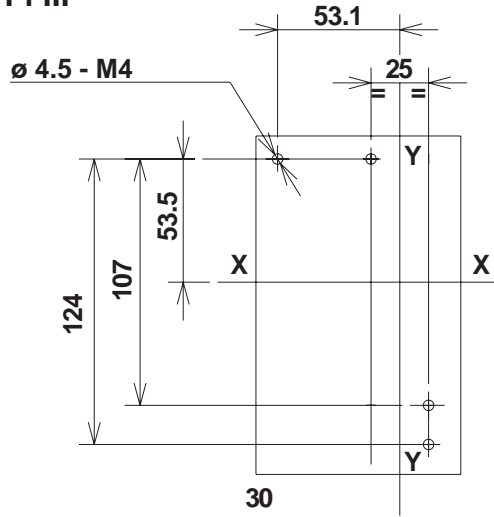
Sganciatore differenziale RC221 RC222.  
 RC221 RC222 Residual-current release.  
 Fehlerstromauslöser RC221 RC222.  
 Dèclencheur différentiel RC221 RC222.  
 Relè differential RC221 RC222.



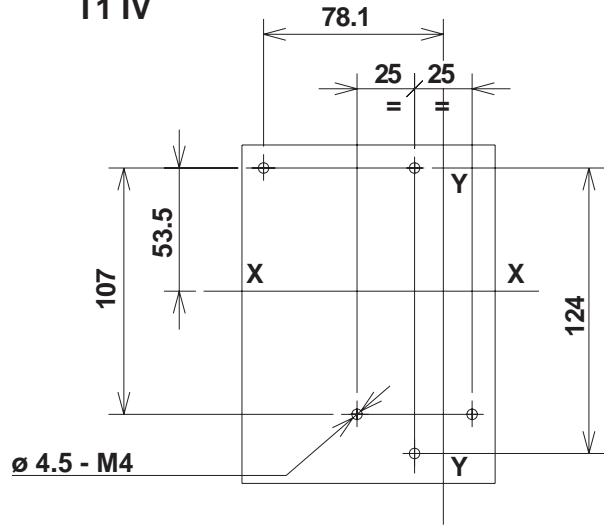
	T1 III	T1 IV	T2 III	T2 IV	T3 III	T3 IV
	-	-	3	4	-	-
	-	-	-	-	3	4
	1	1	1	1	1	1
	1	1	1	1	1	1
	2	2	2	2	2	2
	2	2	2	2	2	2
	1	-	-	-	-	-
	-	-	1	-	1	-
	-	1	-	1	-	1

A

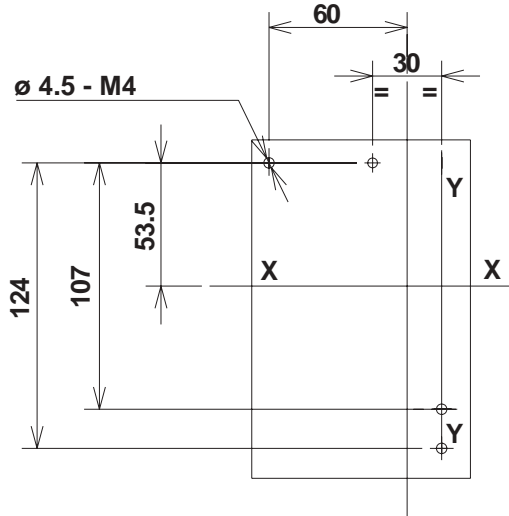
T1 III



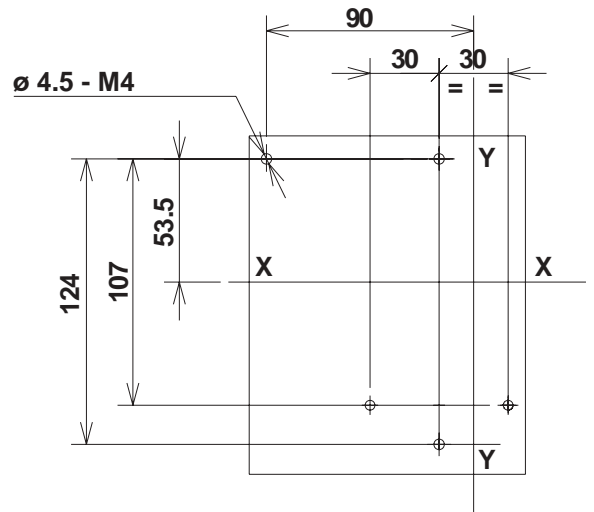
T1 IV



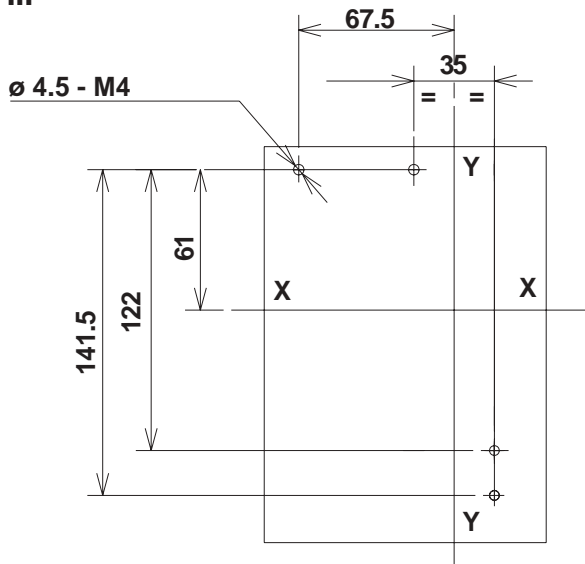
T2 III



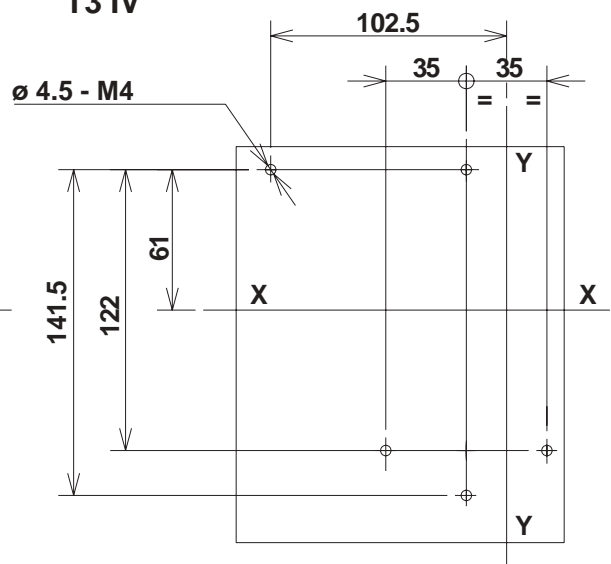
T2 IV

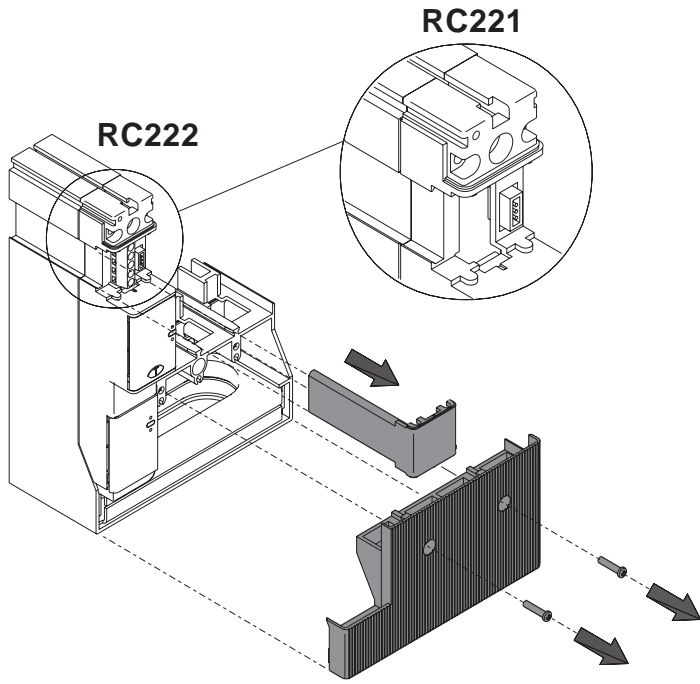
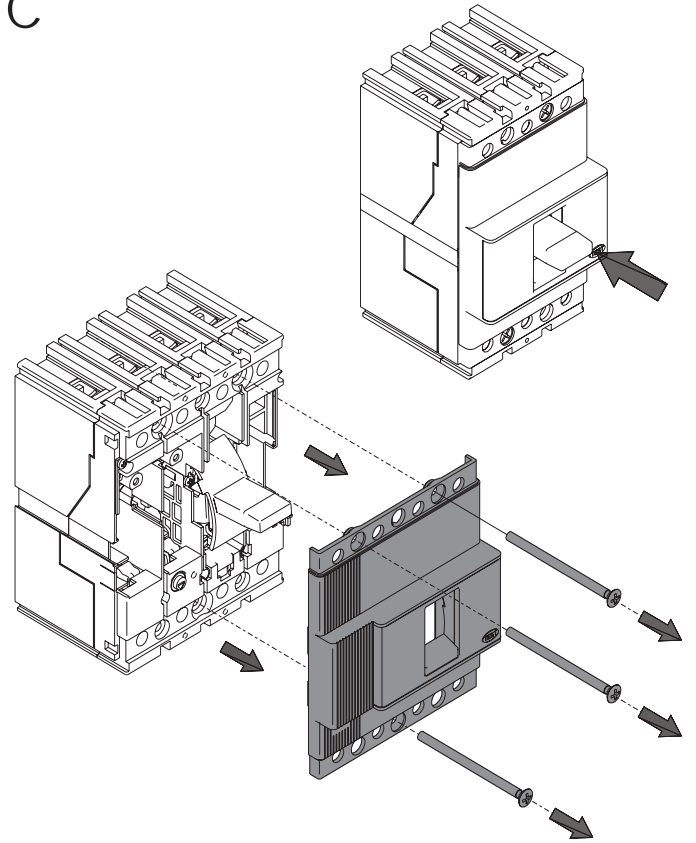


T3 III

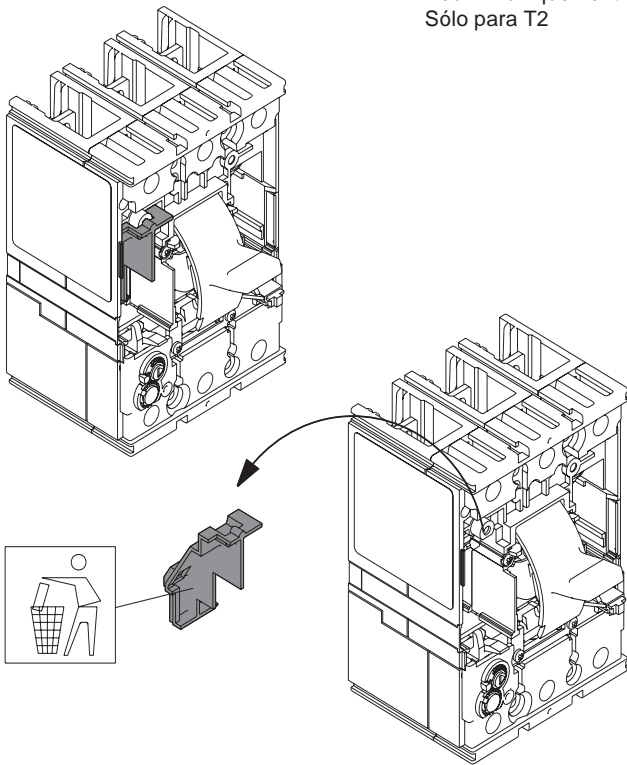


T3 IV

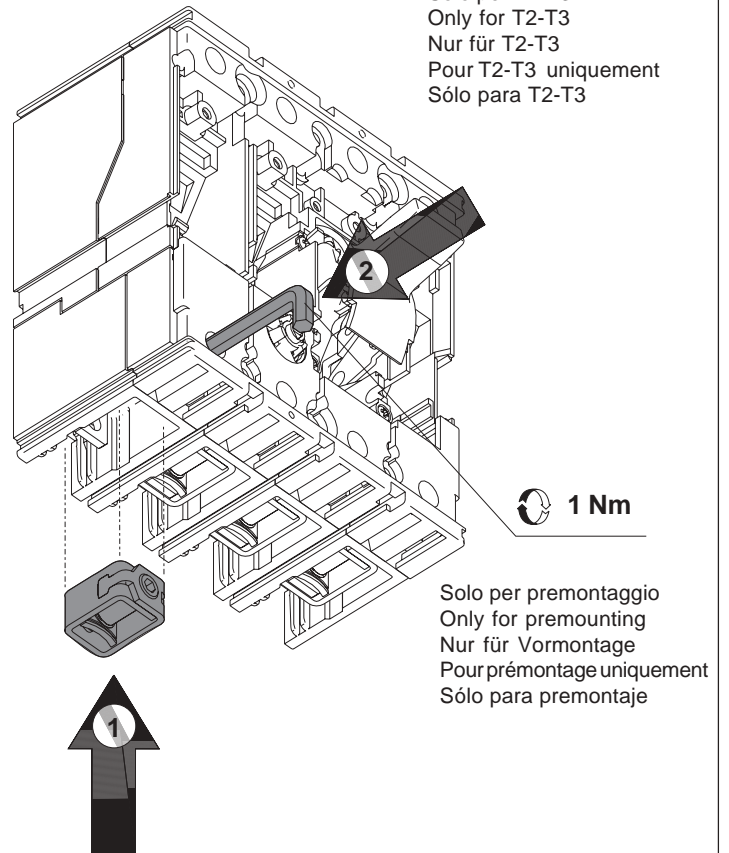


**B****C****D**

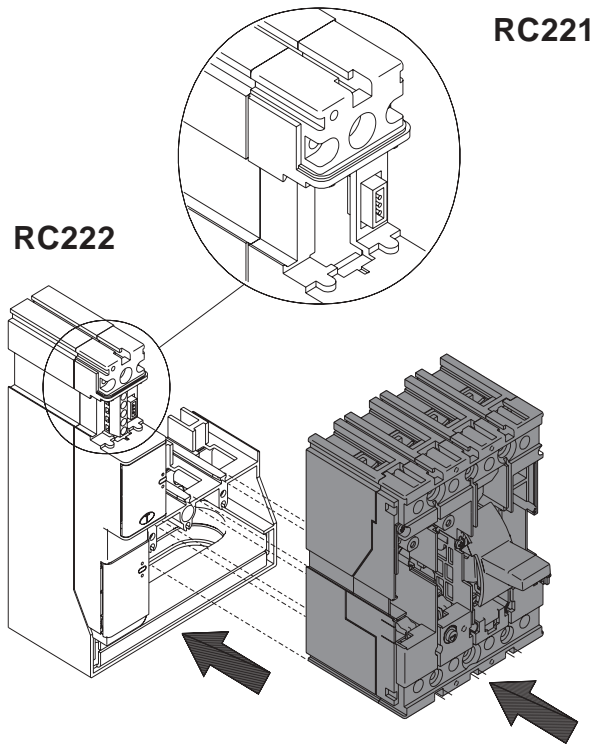
Solo per T2  
Only for T2  
Nur für T2  
Pour T2 uniquement  
Sólo para T2

**E**

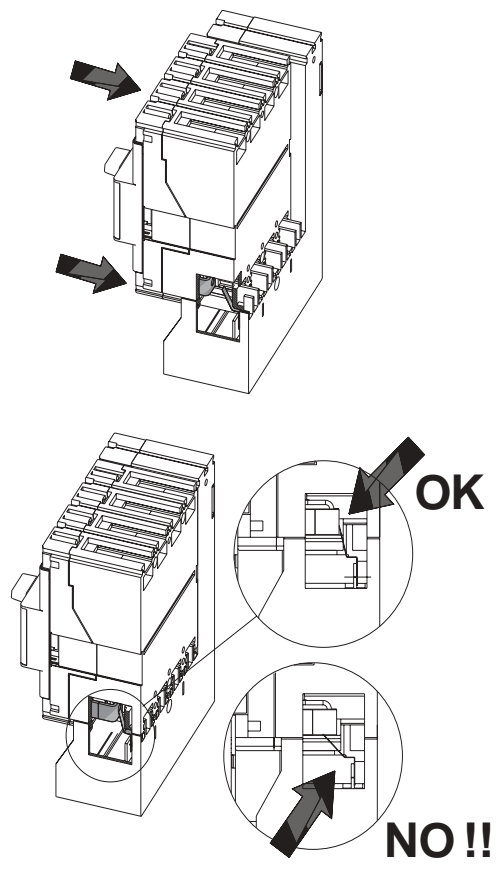
Solo per T2-T3  
Only for T2-T3  
Nur für T2-T3  
Pour T2-T3 uniquement  
Sólo para T2-T3



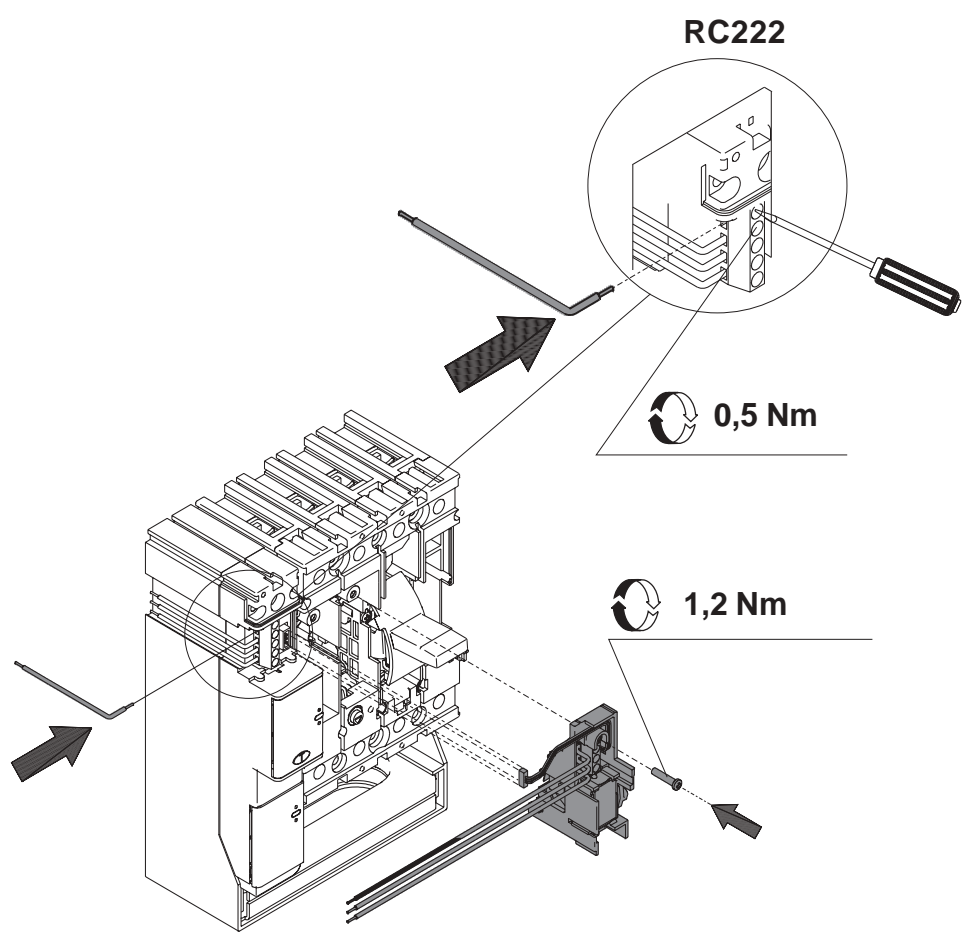
F

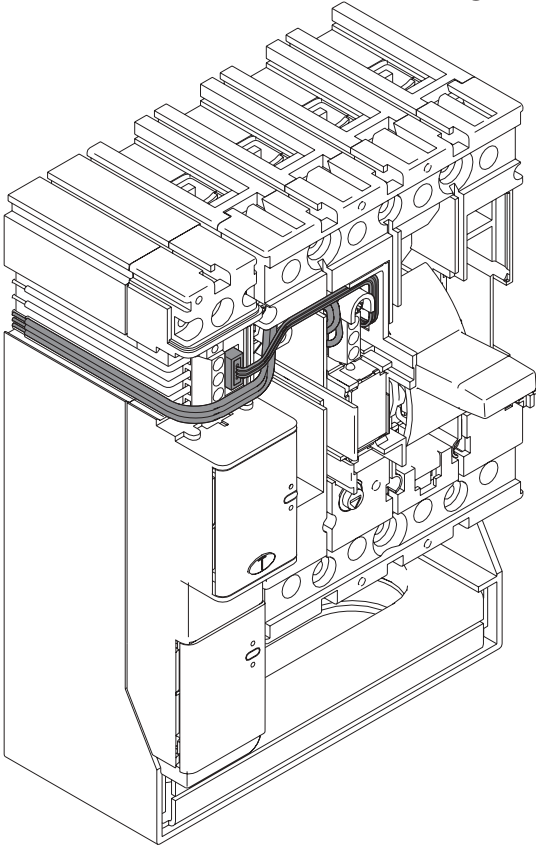
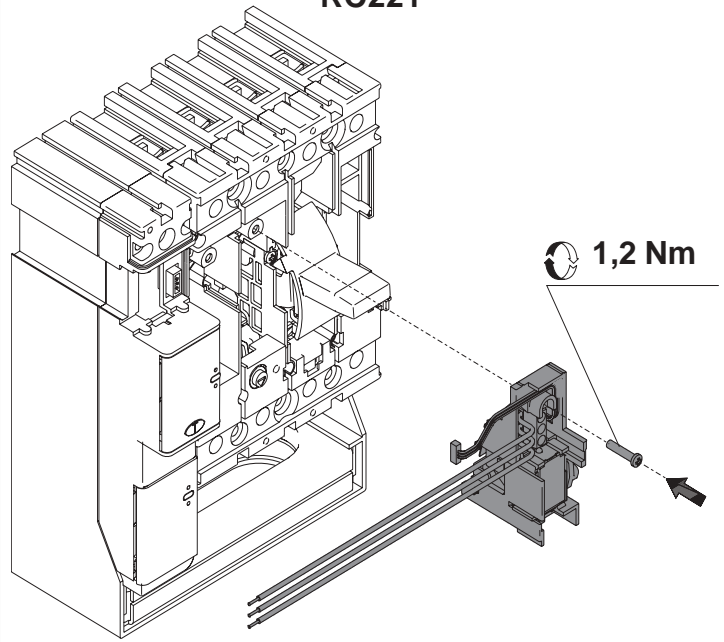
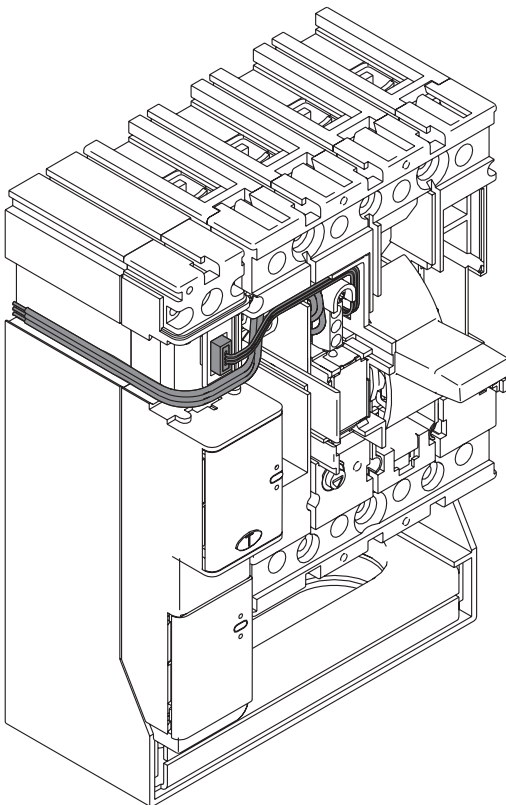
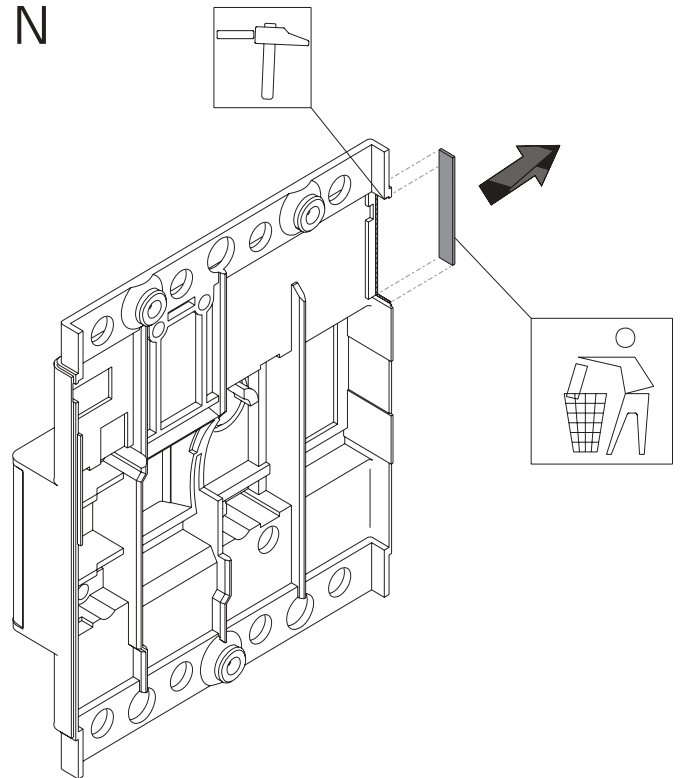


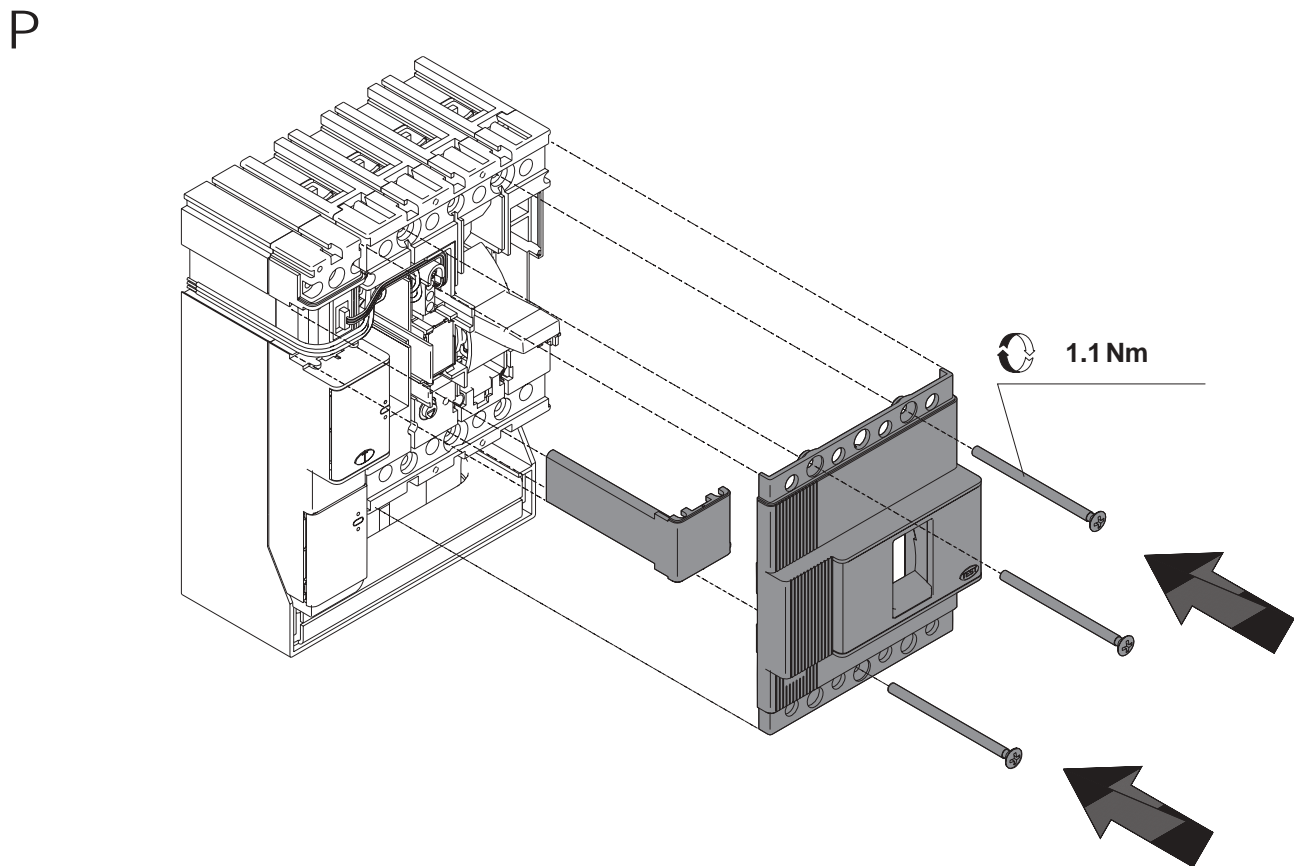
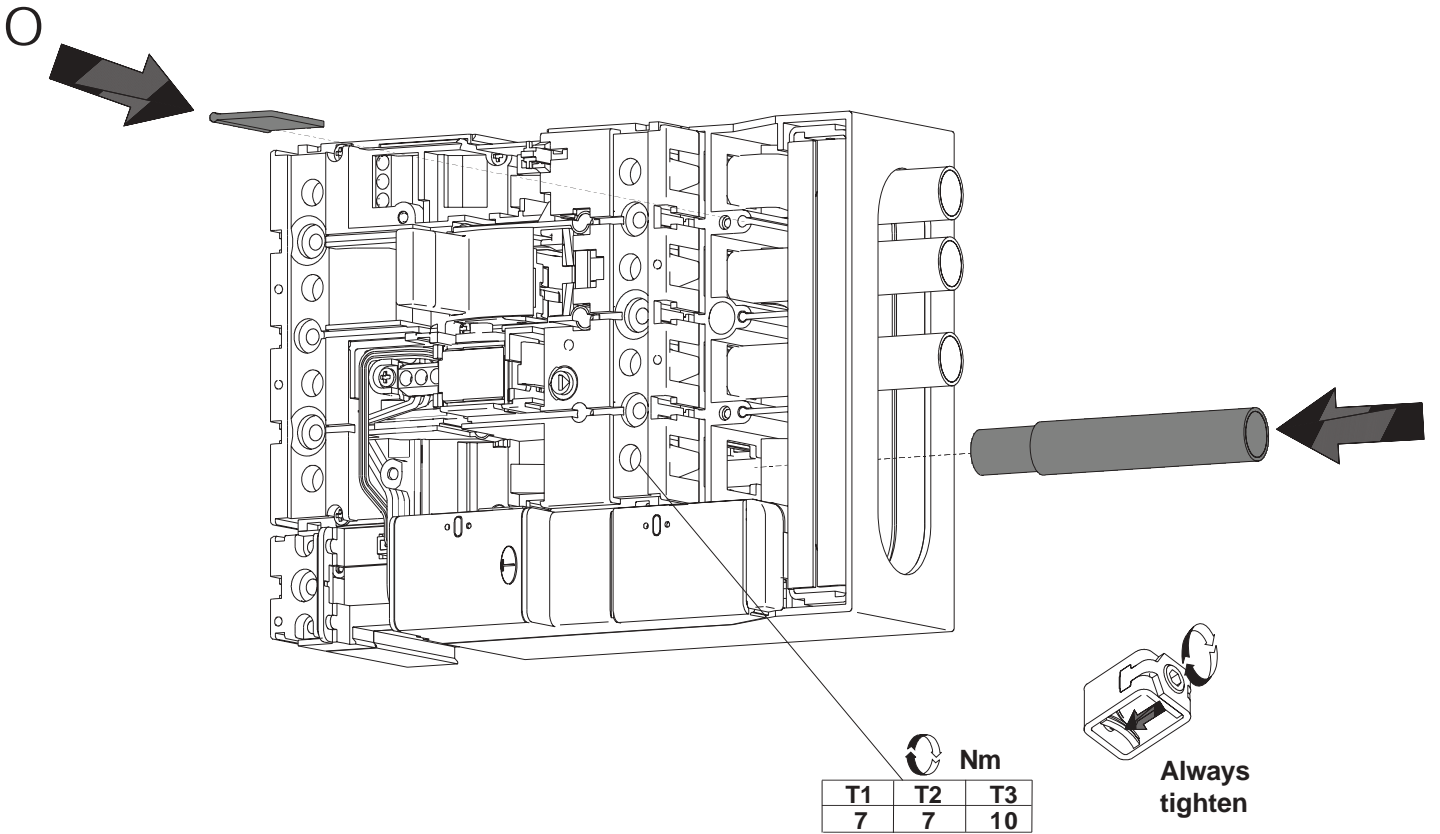
G



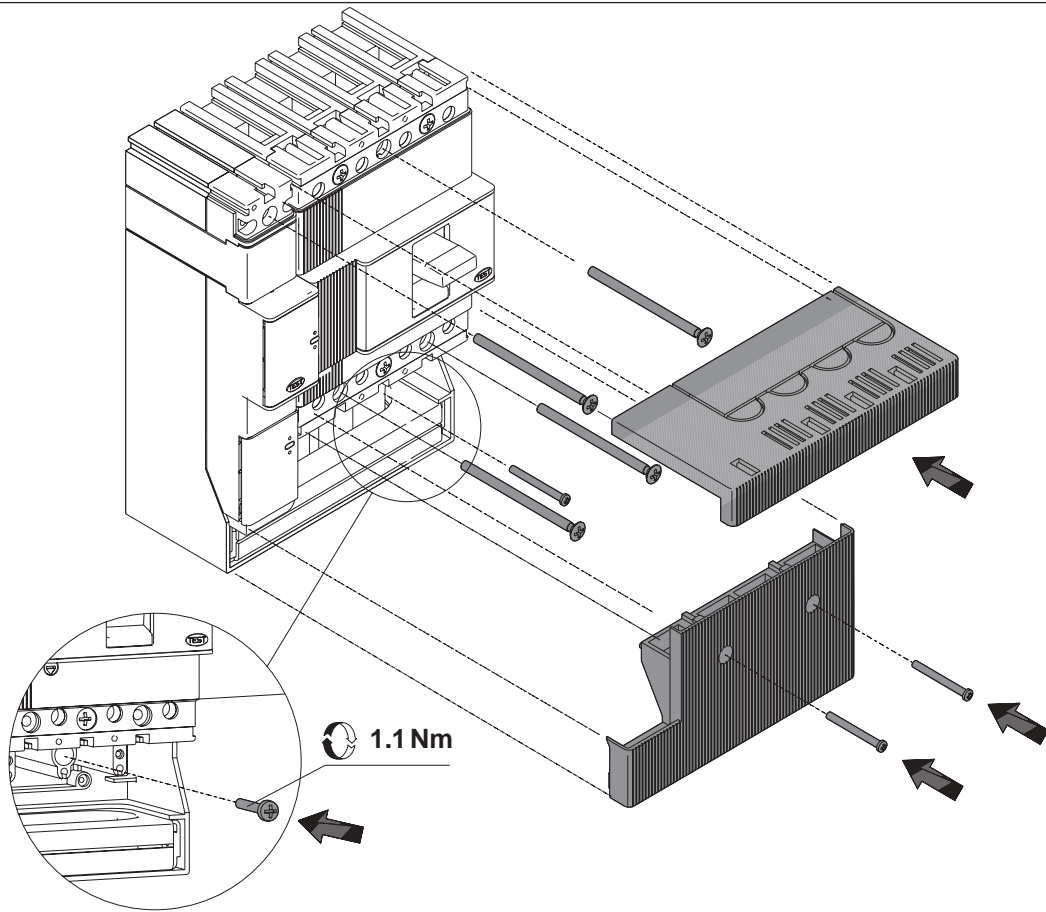
H



**I****RC222****L****RC221****M****RC221****N**

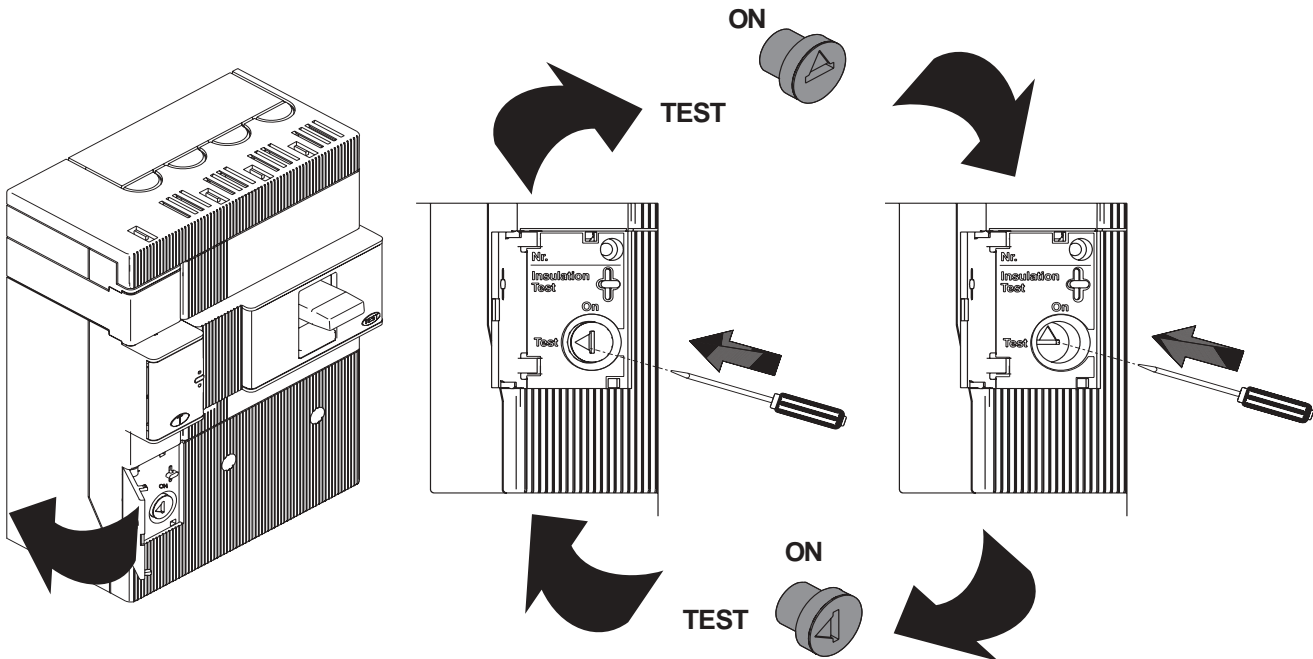


Q



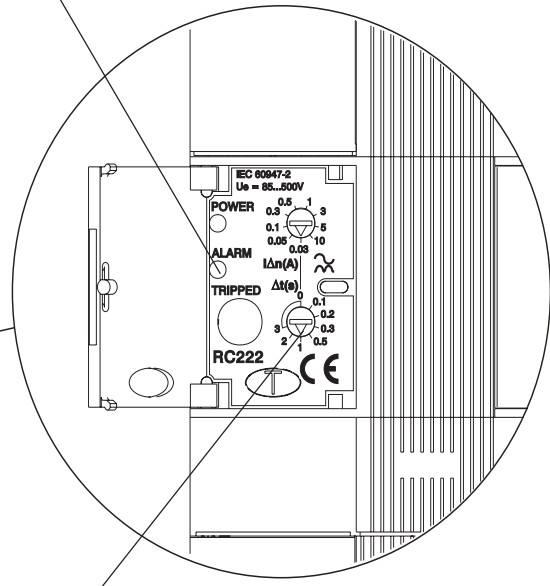
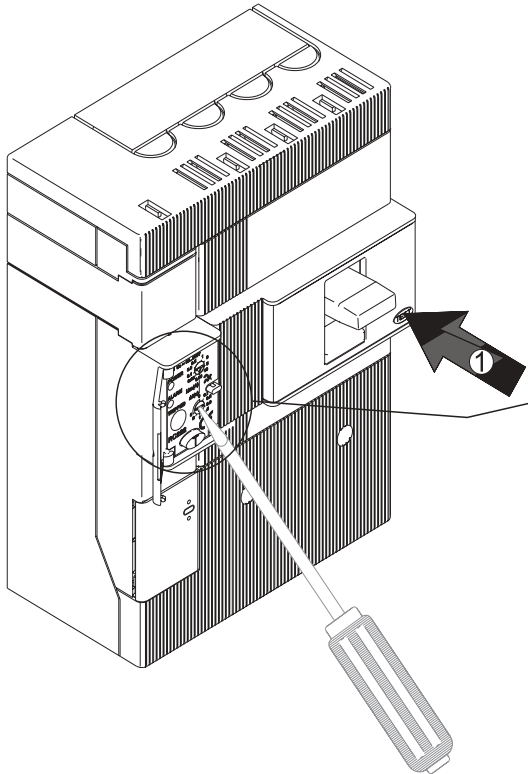
R

**TEST: solo per prova di isolamento impianto**  
**Effettuare il test d'isolamento con YO2 disconnessa.**  
**TEST: only for insulation test of the installation**  
**Run the insulation test with YO2 disconnected.**  
**TEST: nur für Isolationsprüfung der Anlage**  
**Die Isolationsprüfung mit abgeklemmter YO2 durchführen.**  
**TEST: seul pour essai de l'isolemet de l'installation**  
**Effectuer le test d'isolemet avec YO2 déconnectée.**  
**TEST: solo para pruibea de aislamiento de la instalacion**  
**Realizar el test de aislamiento con YO2 desconectada.**



S

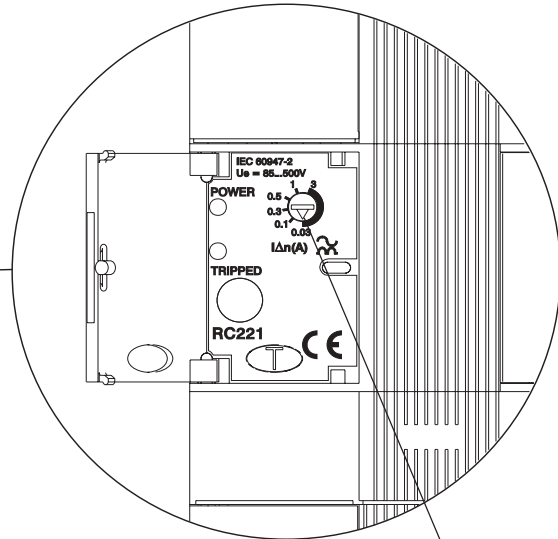
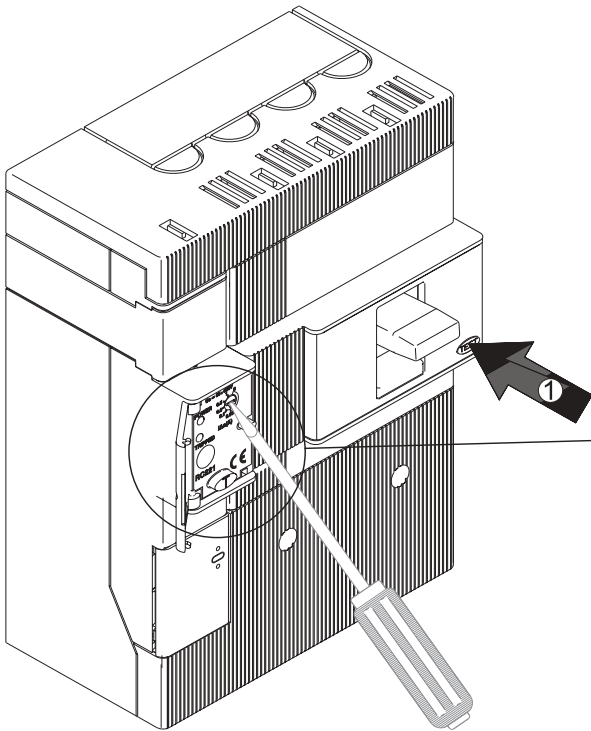
LED : light fixed => PreAlarm  
LED : blinking => Alarm



IΔn: 1) 0,03 A => Δt = 0 s ONLY.  
2) 0,05 ÷ 10 A => Δt = 0 ÷ 3 s max

RC222

T



IΔn => 0,03 ÷ 3 A

RC221



# U

## LEGENDA LÉGENDE

## KEY LEYENDA

## ZEICHENERKLÄRUNG

K87 = Sganciatore differenziale tipo RC221 o RC222  
 K87 = RC221 or RC222 residual-current release  
 K87 = Fehlerstromauslöser Typ RC221 oder RC222  
 K87 = Déclencheur différentiel type RC221 ou RC222  
 K87 = Relé diferencial tipo RC221 o RC222

S87/1 = Contatto per la segnalazione elettrica di preallarme dello sganciatore differenziale tipo RC222

S87/1 = Contact for electrical pre-alarm signalling of RC222 residual-current release breakers.

S87/1 = Schalter für die elektrische Voralarm-Anzeige des Fehlerstromauslösers vom Typ RC222

S87/1 = Contact pour la signalisation électrique de préalarme du déclencheur différentiel type RC222

S87/1 = Contacto para la señalización eléctrica de prealarma del relé diferencial tipo RC222

S87/2 = Contatto per la segnalazione elettrica di allarme dello sganciatore differenziale tipo RC222

S87/2 = Contact for electrical alarm signalling of RC222 residual-current release

S87/2 = Schalter für die elektrische Alarm-Anzeige des Fehlerstromauslösers vom Typ RC222

S87/2 = Contact pour la signalisation électrique d'alarme du déclencheur différentiel type RC222

S87/2 = Contacto para la señalización eléctrica de alarma del relé diferencial tipo RC222

S87/3 = Contatto per la segnalazione elettrica di interruttore aperto per intervento dello sganciatore differenziale tipo RC221 o RC222

S87/3 = Contact for electrical signalling of circuit-breaker open due to tripping of RC221 or RC222 residual-current release

S87/3 = Schalter für die elektrische Anzeige der Ausschaltung des Leistungsschalters wegen Auslösung des Fehlerstromauslösers vom Typ RC221 oder RC222

S87/3 = Contact pour la signalisation électrique de disjoncteur ouvert pour déclenchement du déclencheur différentiel type RC221 ou RC222

S87/3 = Contacto para la señalización eléctrica de interruptor abierto por intervención del relé diferencial tipo RC221 o RC222

SO = Pulsante o contatto per l'apertura dell'interruttore. Si consiglia l'utilizzo di filo ritorto, sezione consigliata 0,5 mm<sup>2</sup>, lunghezza max 250 m (per lunghezze maggiori contattare ABB Sace)

SO = Pushbutton or contact for opening the circuit-breaker. The use of twisted pair cable with a cross section of 0.5 mm<sup>2</sup> and up to 250 m long is recommended (for greater lengths, contact ABB Sace)

SO = Taster oder Schalter zum Öffnen des Leistungsschalters. Es wird der Gebrauch einer verdrehten Doppelleitung empfohlen, empf. Querschnitt 0,5 mm<sup>2</sup>, max. Länge 250 m (für größere Entfernungen ABB Sace kontaktieren).

SO = Bouton-poussoir ou contact pour l'ouverture du disjoncteur. Il est conseillé d'utiliser un fil torsadé, section conseillée 0,5 mm<sup>2</sup>, longueur maxi 250 m (pour des longueurs supérieures, contacter ABB Sace).

SO = Pulsador o contacto para la apertura del interruptor. Se aconseja utilizar cable trenzado de 0,5 mm<sup>2</sup> de sección y longitud máxima de 250 m (para longitudes mayores, consultar con ABB Sace).

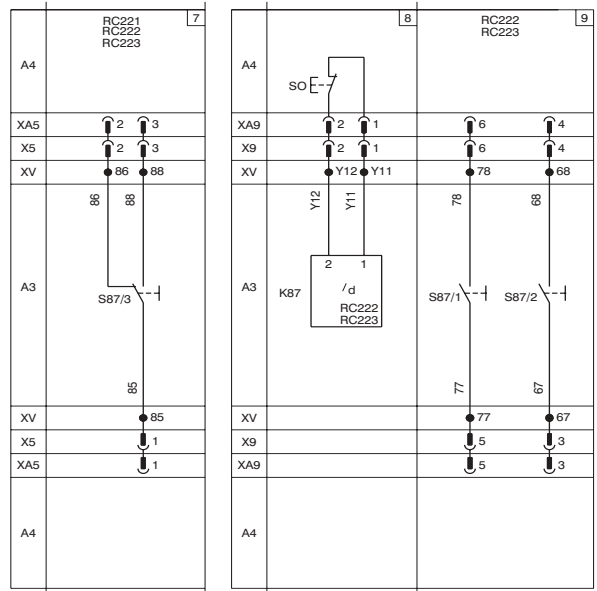
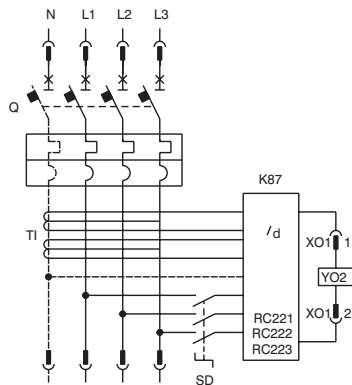
Q = Interruttore principale  
 Q = Main switch  
 Q = Hauptschalter  
 Q = Disjoncteur principal  
 Q = Interruptor principal

TI = Trasformatore di corrente toroidale  
 TI = Toroidal current transformer  
 TI = Ringkernwandler  
 TI = Transformateur de courant torique  
 TI = Transformador de corriente toroidal

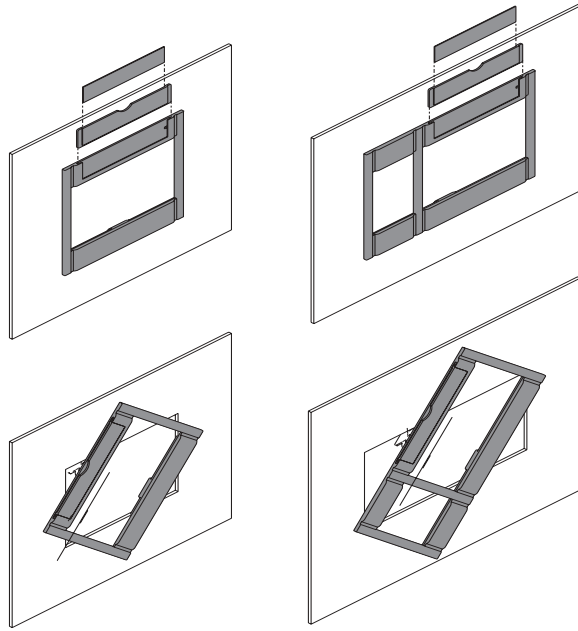
SD = Sezionatore dell'alimentazione dello sganciatore differenziale tipo RC221-RC222  
 SD = Power supply isolator of the RC221-RC222 residual-current release  
 SD = Trennschalter der Stromversorgung des Fehlerstromauslösers RC221-RC222  
 SD = Sectionneur de l'alimentation du déclencheur différentiel type RC221-RC222  
 SD = Seccionador de la alimentación del relé diferencial tipo RC221-RC222

XO1 = Connettore per il solenoide di apertura YO2  
 XO1 = Connector for the opening solenoid YO2  
 XO1 = Steckverbinder für die Ausschaltspule YO2  
 XO1 = Connecteur pour le solénoïde d'ouverture YO2  
 XO1 = Conector para el solenoide de apertura YO2

YO2 = Solenoide di apertura dello sganciatore differenziale tipo RC221-RC222  
 YO2 = Opening solenoid of the RC221-RC222 residual-current release  
 YO2 = Ausschaltspule des Fehlerstromauslösers RC221-RC222  
 YO2 = Solénoïde d'ouverture du déclencheur différentiel type RC221-RC222  
 YO2 = Solenoide de apertura del relé diferencial tipo RC221-RC222



V



**ABB**

**ABB SACE S.p.A.**

Via Baioni, 35

24123 Bergamo Italy

Tel.: +39 035 395.111 - Telefax: +39 035 395.306-433

<http://www.abb.com>