

Tmax

DOC. N.° RH0340001 - L2699

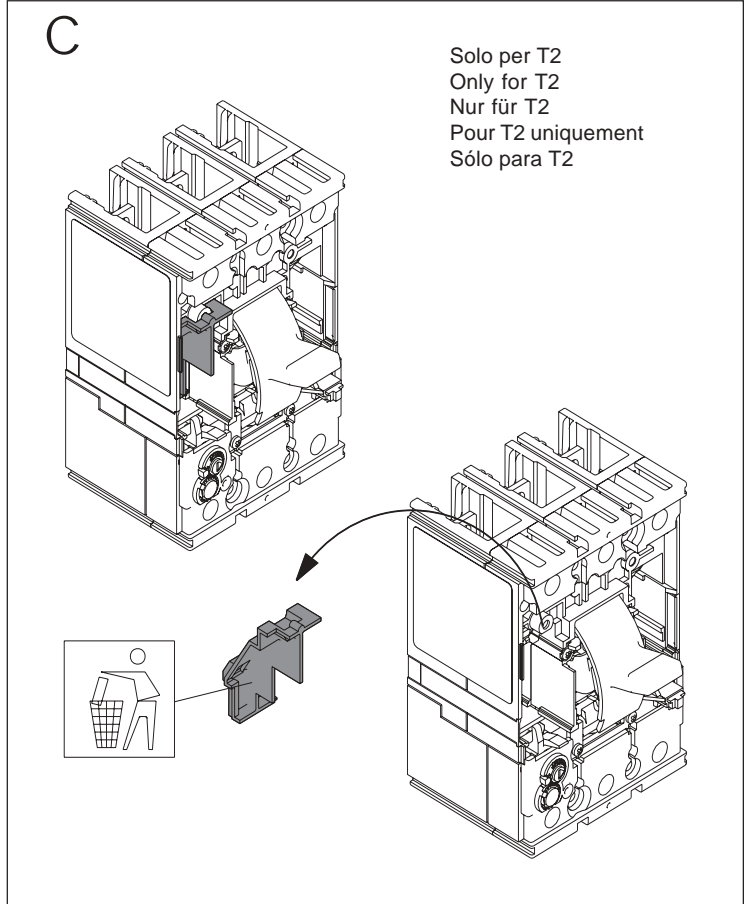
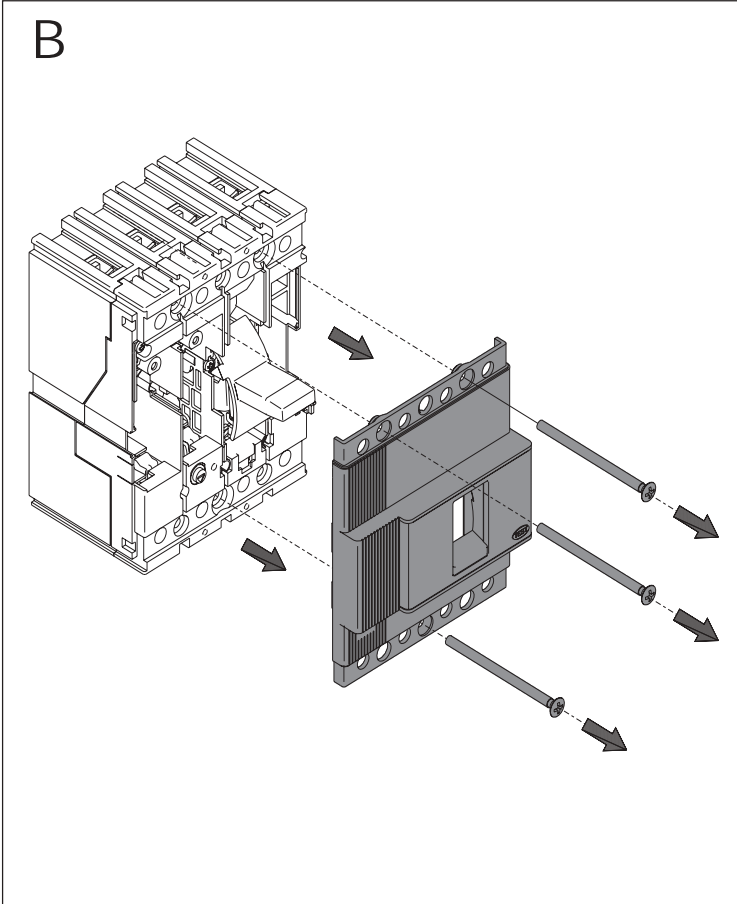
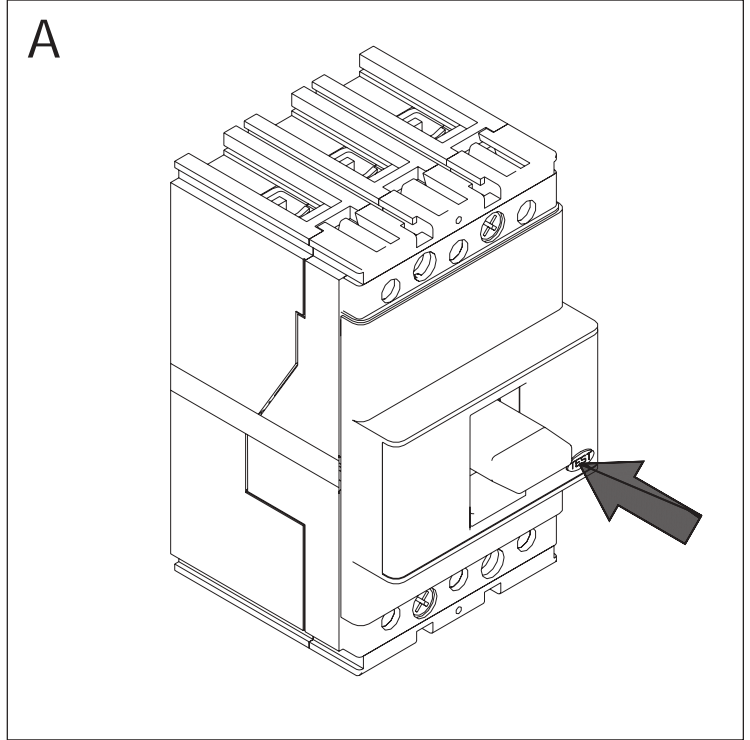
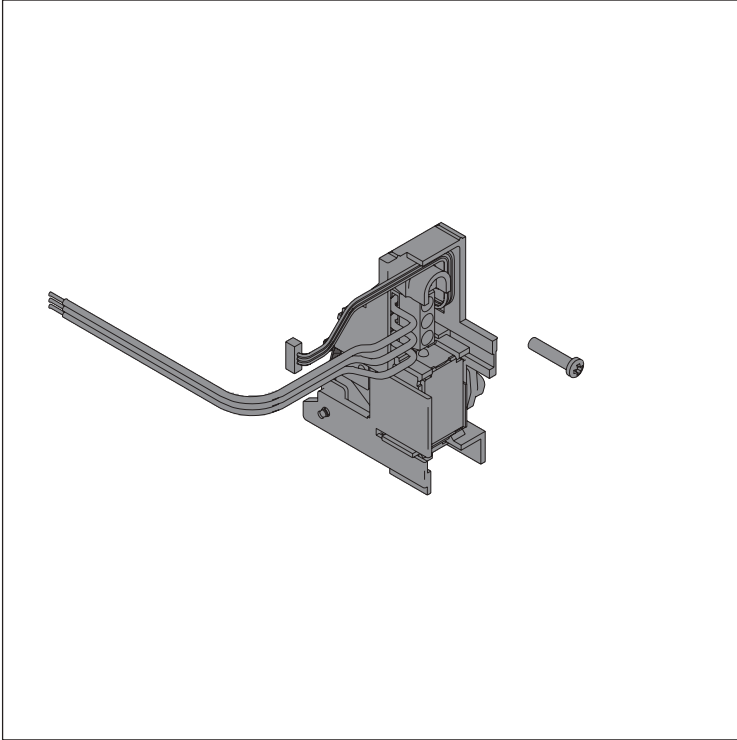
Solenoid d'apertura per sganciatore differenziale RC221-RC222.

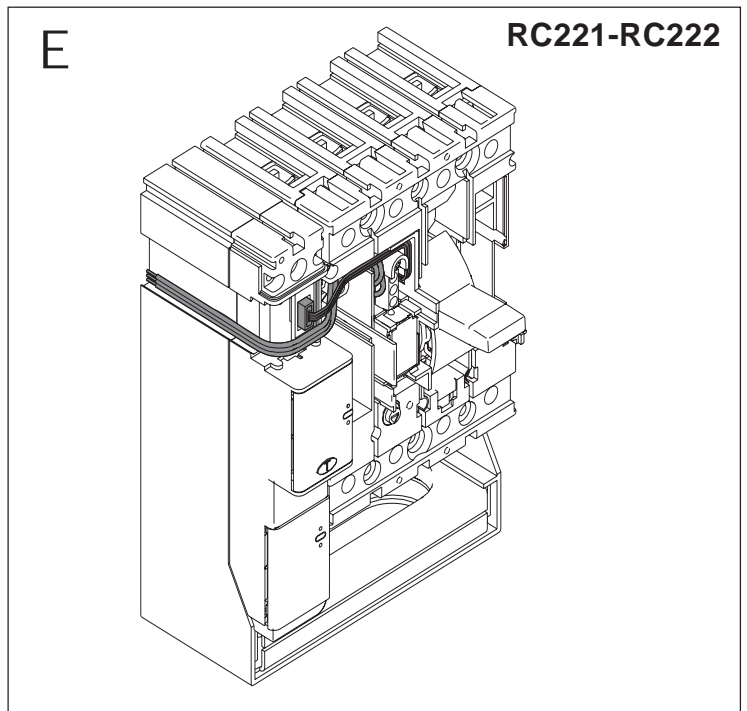
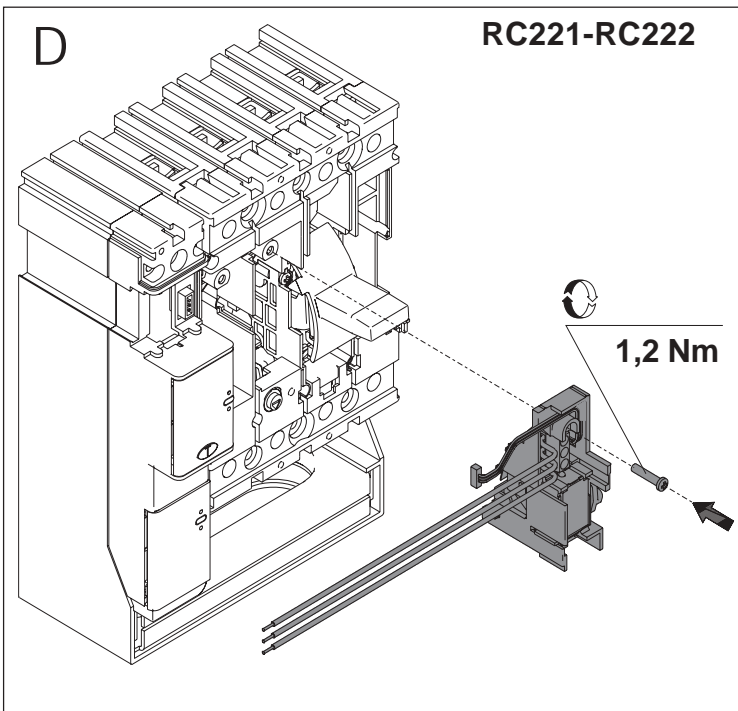
Opening solenoid for RC221-RC222 residual-current release.

Ausschaltspule für Fehlerstromauslöser RC221-RC222.

Solénoïde d'ouverture pour déclencheur différentiel RC221-RC222.

Solenoid de apertura para relé diferencial RC221-RC222.





F

LEGENDA KEY ZEICHENERKLÄRUNG
LÉGENDE LEYENDA

K87 = Sganciatore differenziale tipo RC221 o RC222
 K87 = RC221 or RC222 residual-current release
 K87 = Fehlerstromauslöser Typ RC221 oder RC222
 K87 = Déclencheur différentiel type RC221 ou RC222
 K87 = Relé diferencial tipo RC221 o RC222

Q = Interruttore principale
 Q = Main switch
 Q = Hauptschalter
 Q = Disjoncteur principal
 Q = Interruptor principal

TI = Trasformatore di corrente toroidale
 TI = Toroidal current transformer
 TI = Ringkernwandler
 TI = Transformateur de courant torique
 TI = Transformador de corriente toroidal

SD = Sezionatore dell'alimentazione dello sganciatore differenziale tipo RC221- RC222
 SD = Power supply isolator of the RC221- RC222 residual-current release
 SD = Trennschalter der Stromversorgung des Fehlerstromauslösers RC221- RC222
 SD = Sectionneur de l'alimentation du déclencheur différentiel type RC221- RC222
 SD = Seccionador de la alimentación del relé diferencial tipo RC221- RC222

XO1 = Connettore per il solenoide di apertura YO2
 XO1 = Connector for the opening solenoid YO2
 XO1 = Steckverbinder für die Ausschaltspule YO2
 XO1 = Connecteur pour le solénoïde d'ouverture YO2
 XO1 = Conector para el solenoide de apertura YO2

YO2 = Solenoide di apertura dello sganciatore differenziale tipo RC221- RC222
 YO2 = Opening solenoid of the RC221- RC222 residual-current release
 YO2 = Ausschaltspule des Fehlerstromauslösers RC221- RC222
 YO2 = Solénoïde d'ouverture du déclencheur différentiel type RC221- RC222
 YO2 = Solenoide de apertura del relé diferencial tipo RC221- RC222

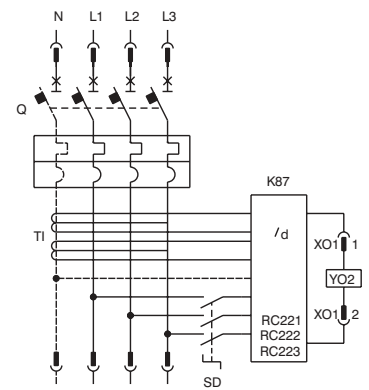
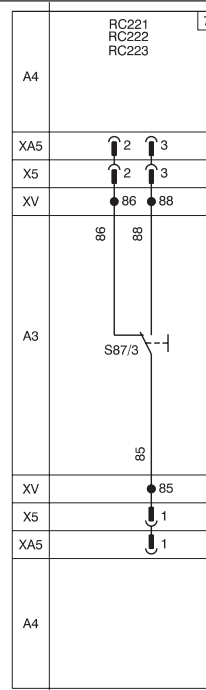


ABB SACE S.p.A.

Via Baioni, 35
 24123 Bergamo Italy
 Tel.: +39 035 395.111 - Telefax: +39 035 395.306-433

http://www.abb.com