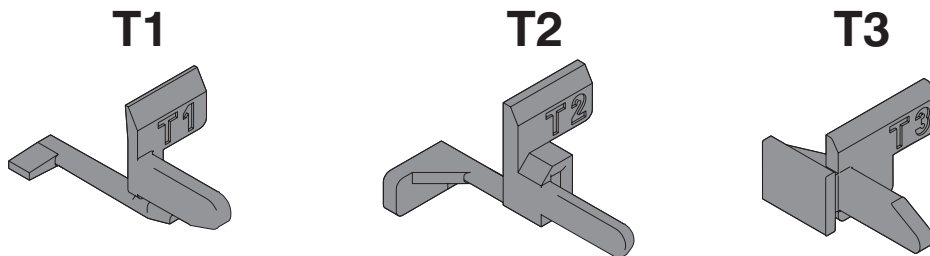
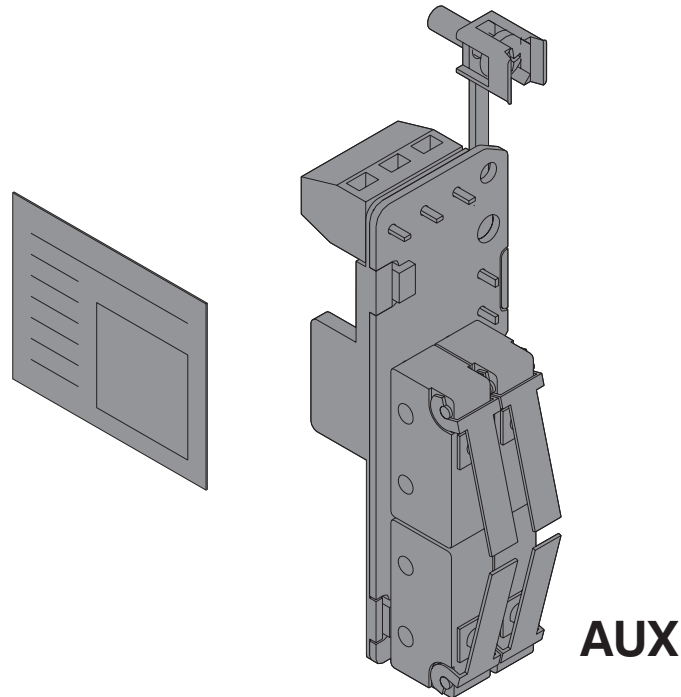


Tmax

DOC. N.° 1SDH000436R0609 - L2855

AUX - Contatti ausiliari 250 V AC/DC T1-T6 da cablare (3Q+1SY)
AUX - Auxiliary contacts 250 V AC/DC T1-T6 to wire (3Q+1SY)
AUX - Hilfskontakte 250 V AC/DC T1-T6, zu verdrahten (3Q+1SY)
AUX - Contacts auxiliaires 250 V CA/CC T1-T6 à câbler (3Q+1SY)
AUX - Contactos auxiliares 250 V CA/CC T1-T6 sin cablear (3Q+1SY)

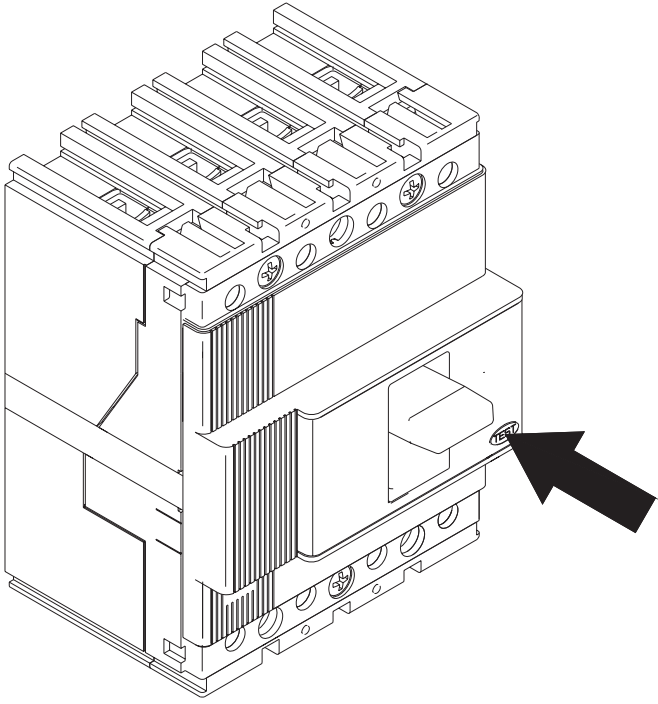


A

Se gli interruttori T3 sono interbloccati vedere 1SDH000552R0001 oppure 1SDH000553R0001
When T3 circuit breakers are interlocked, see 1SDH000552R0001 or 1SDH000553R0001
Wenn die Leistungsschalter T3 verriegelt sind, siehe 1SDH000552R0001 bzw. 1SDH000553R0001
Si les disjoncteurs T3 sont interverrouillés, voir 1SDH000552R0001 ou 1SDH000553R0001
Si los interruptores T3 están enclavados entre sí, véase 1SDH000552R0001 o 1SDH000553R0001

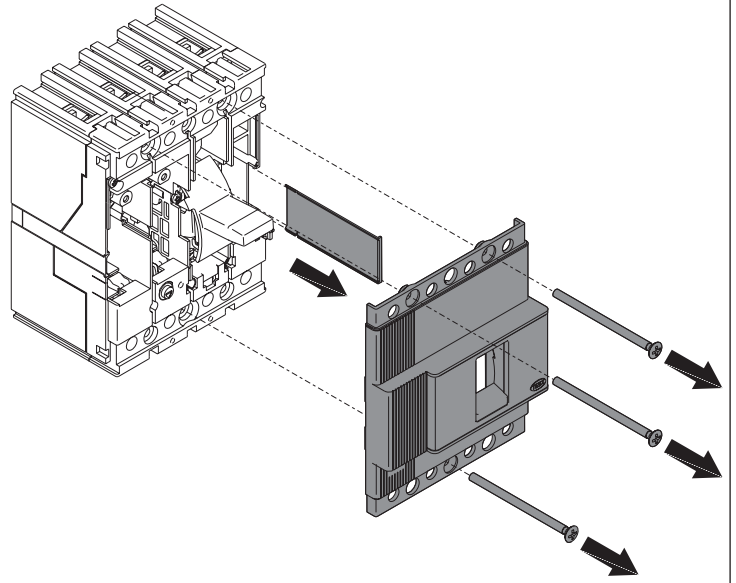
B

T1-T2-T3
T4-T5-T6



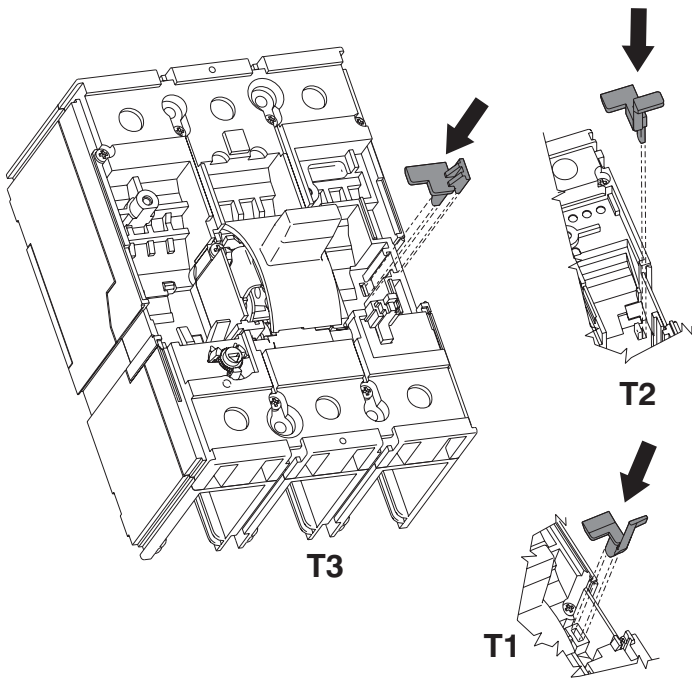
C

T1-T2-T3



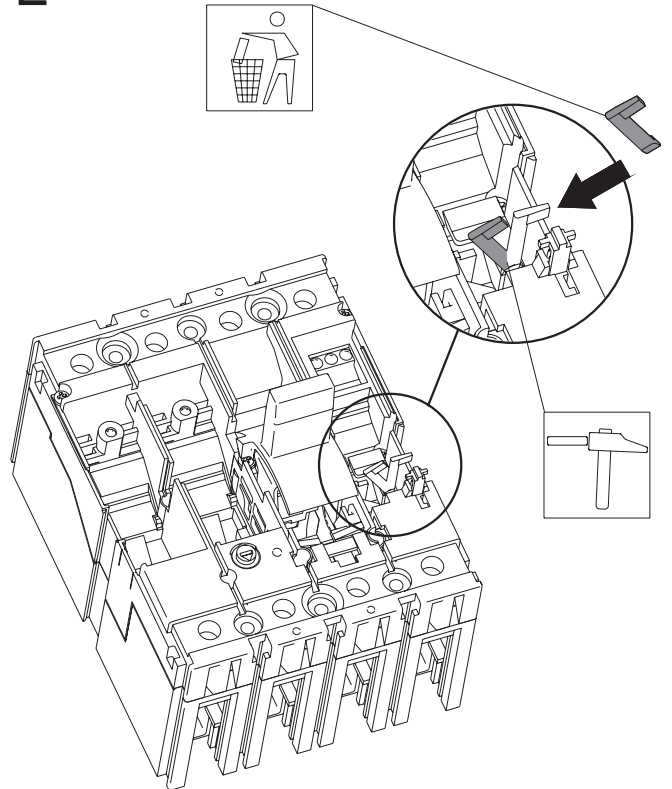
D

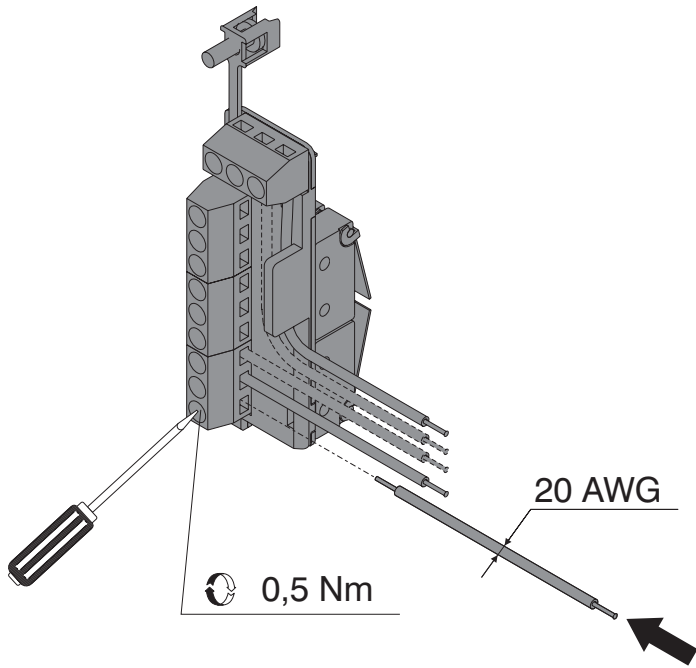
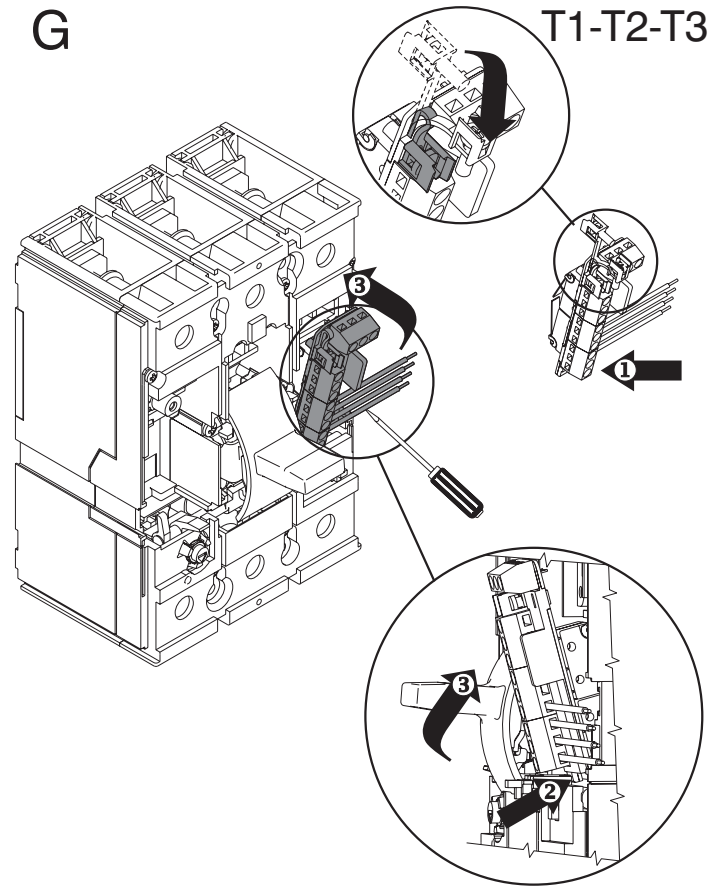
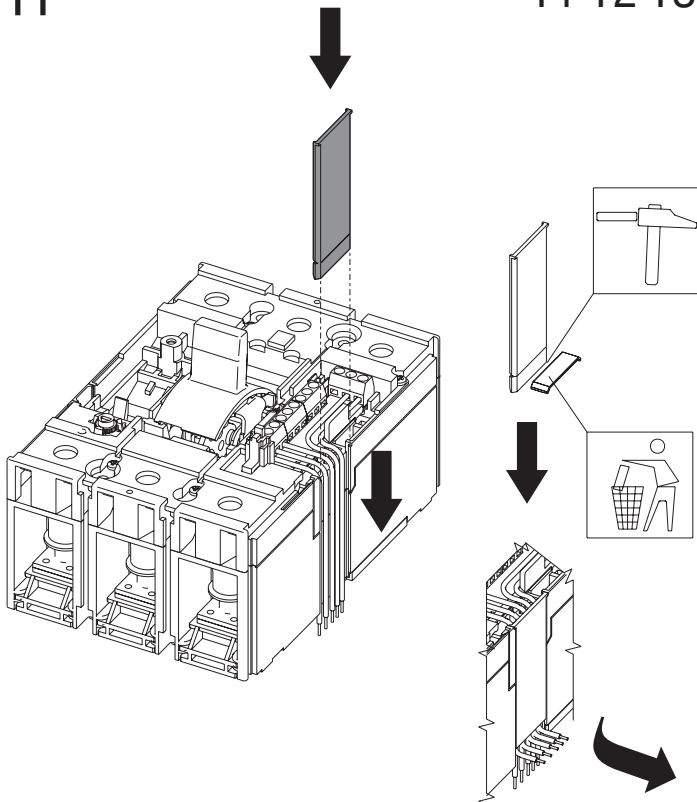
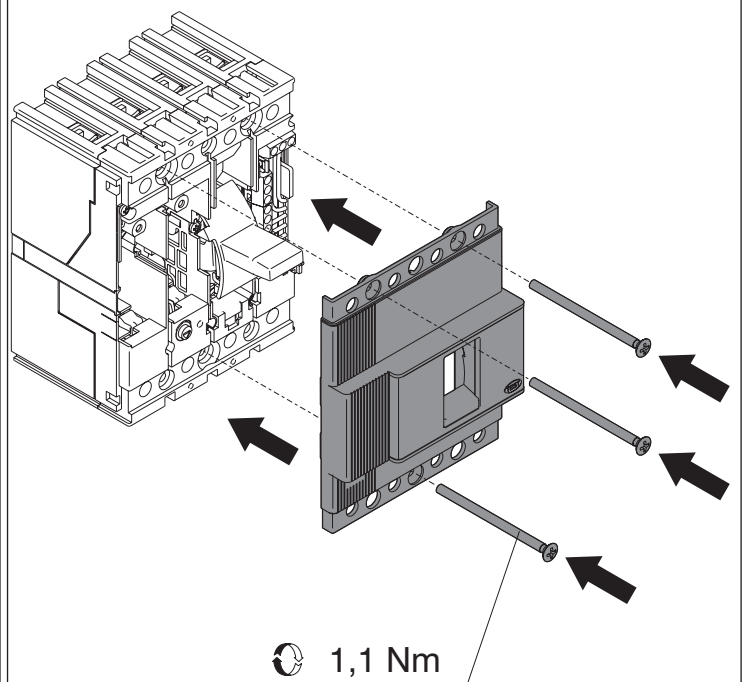
T1-T2-T3

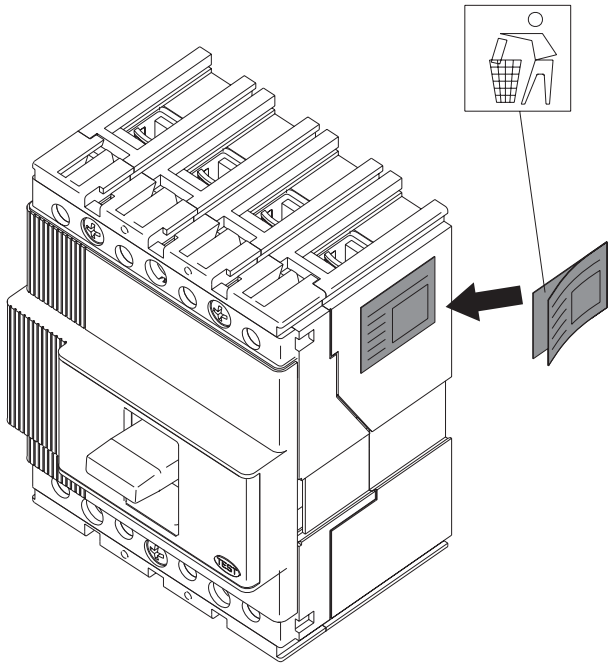
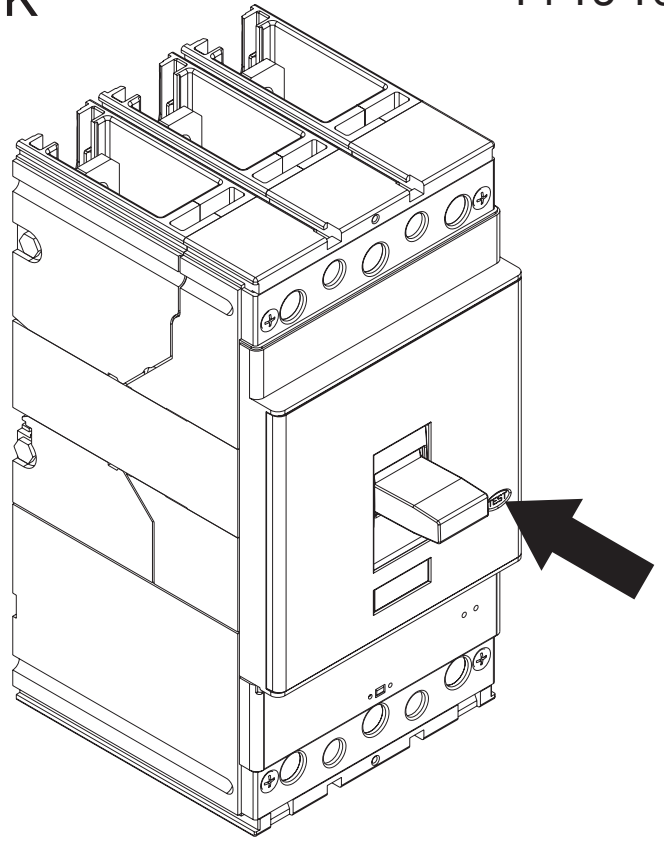
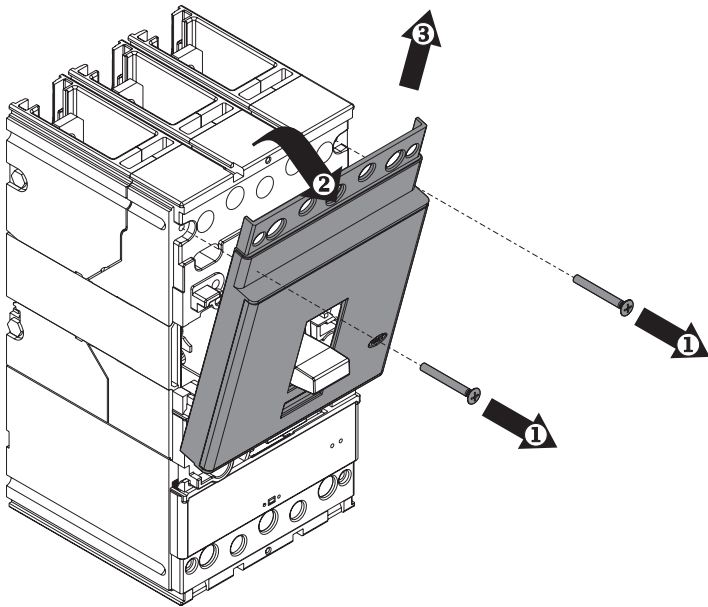
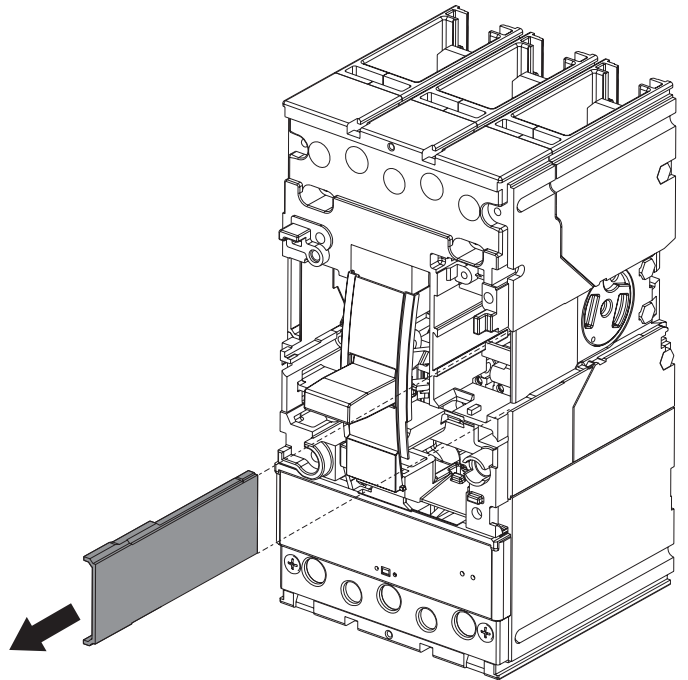


E

T1

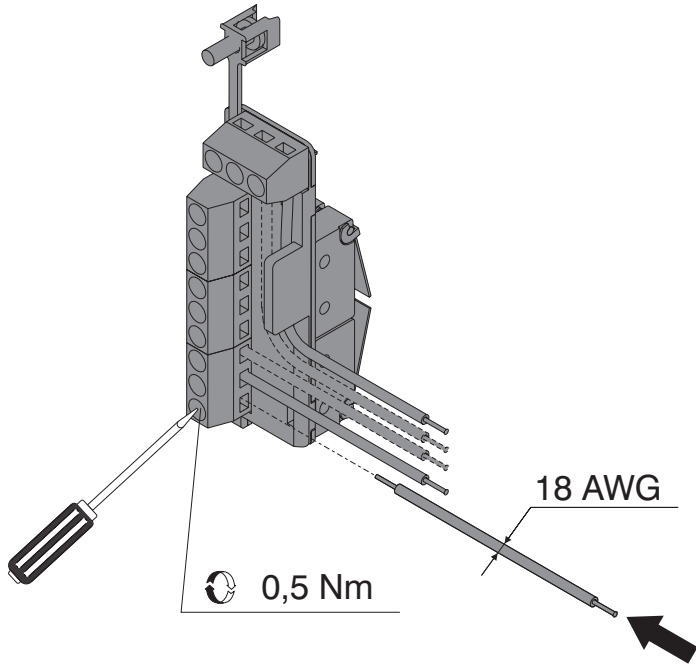


F**AUX-T1-T2-T3****G****T1-T2-T3****H****T1-T2-T3****I****T1-T2-T3**

J**T1-T2-T3****K****T4-T5-T6****L****T4-T5****M****T4-T5**

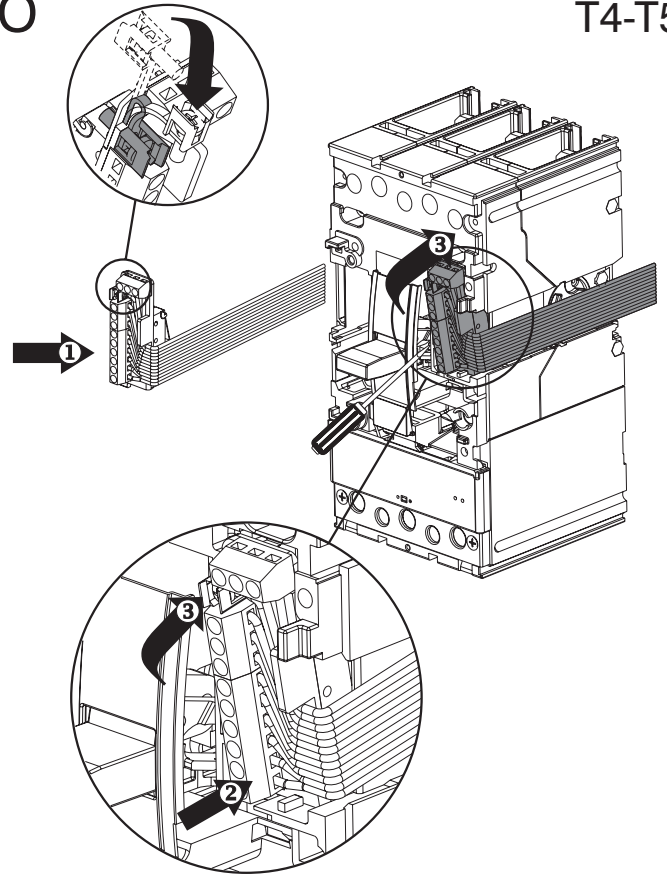
N

AUX-T4-T5



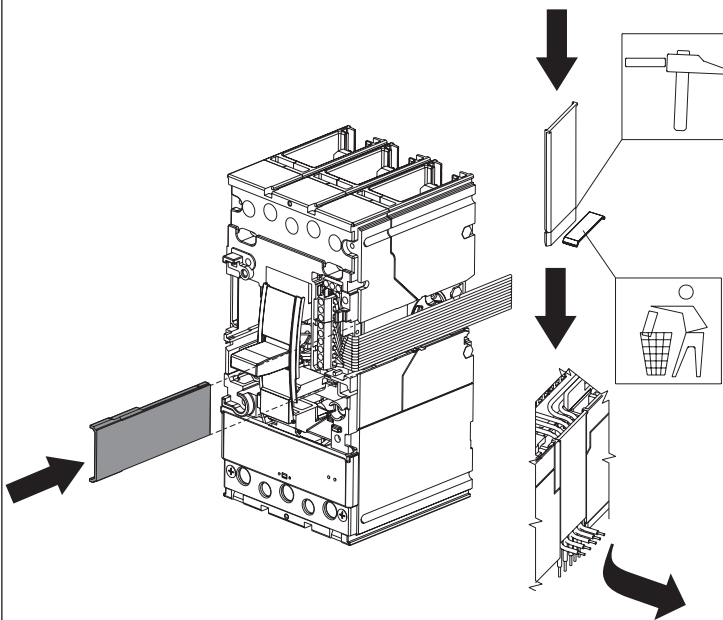
O

T4-T5



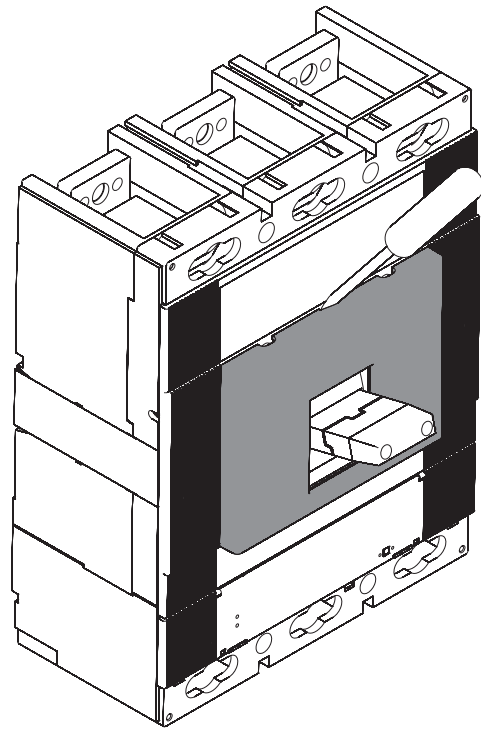
P

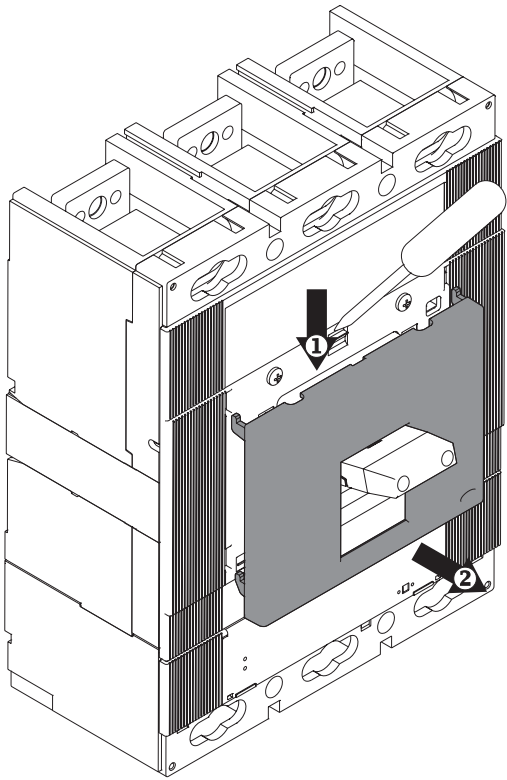
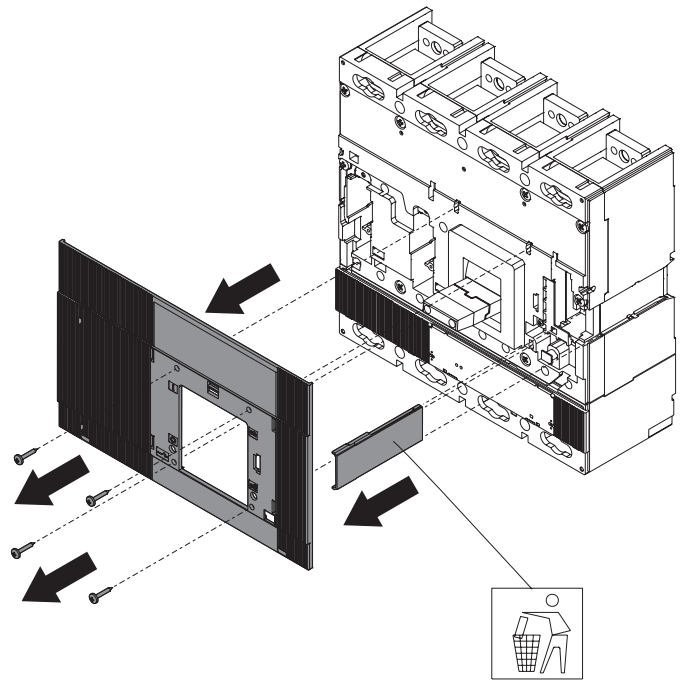
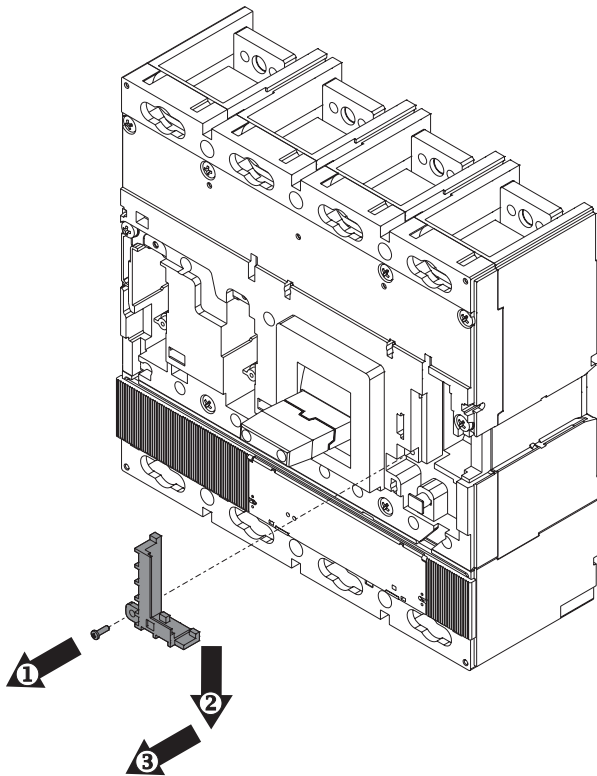
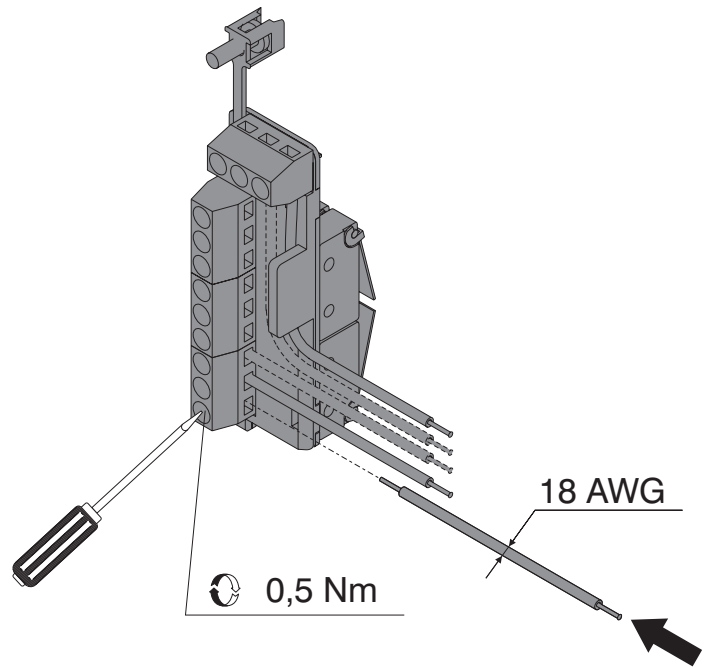
T4-T5

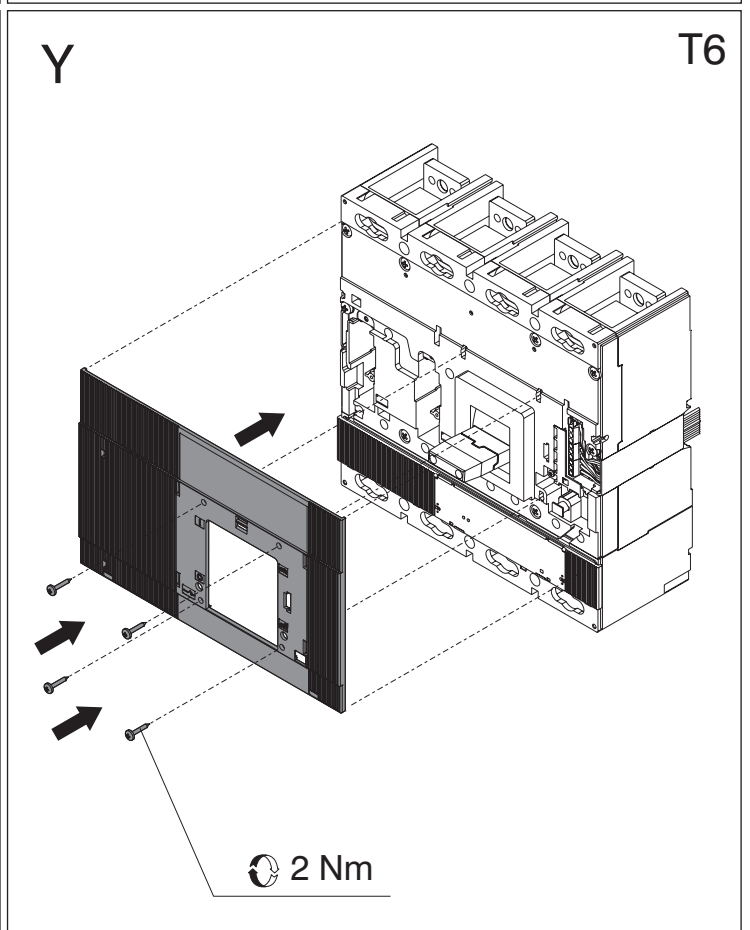
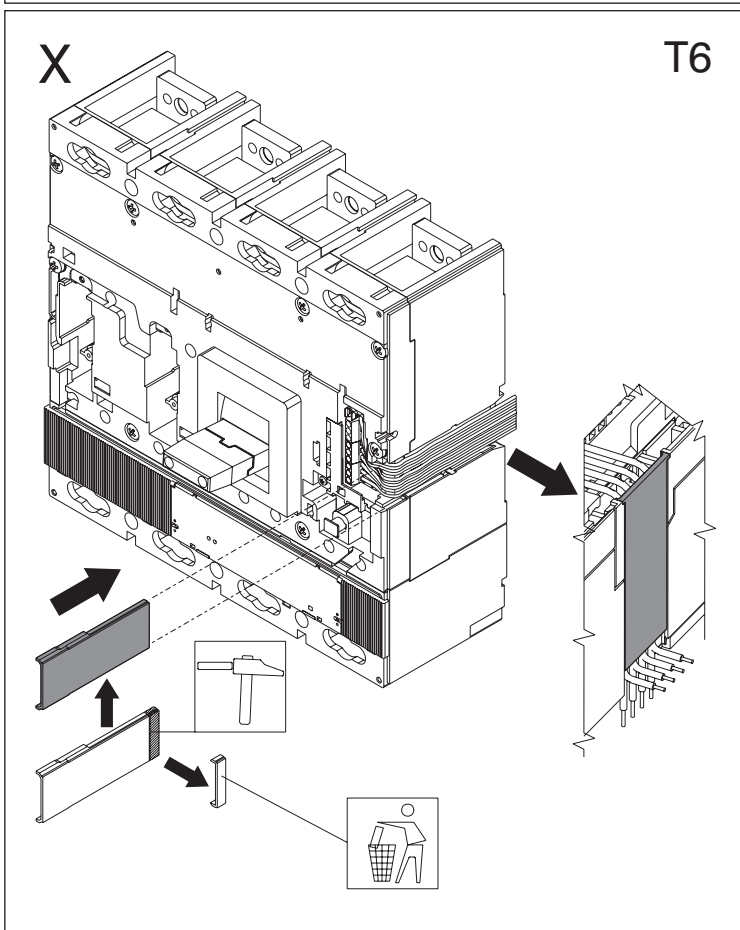
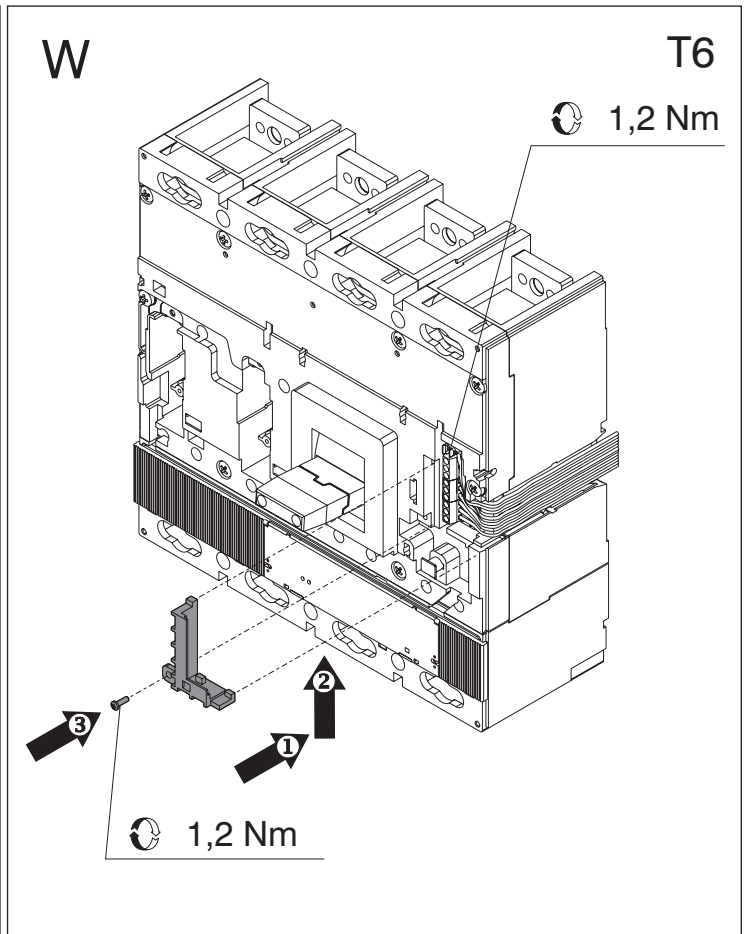
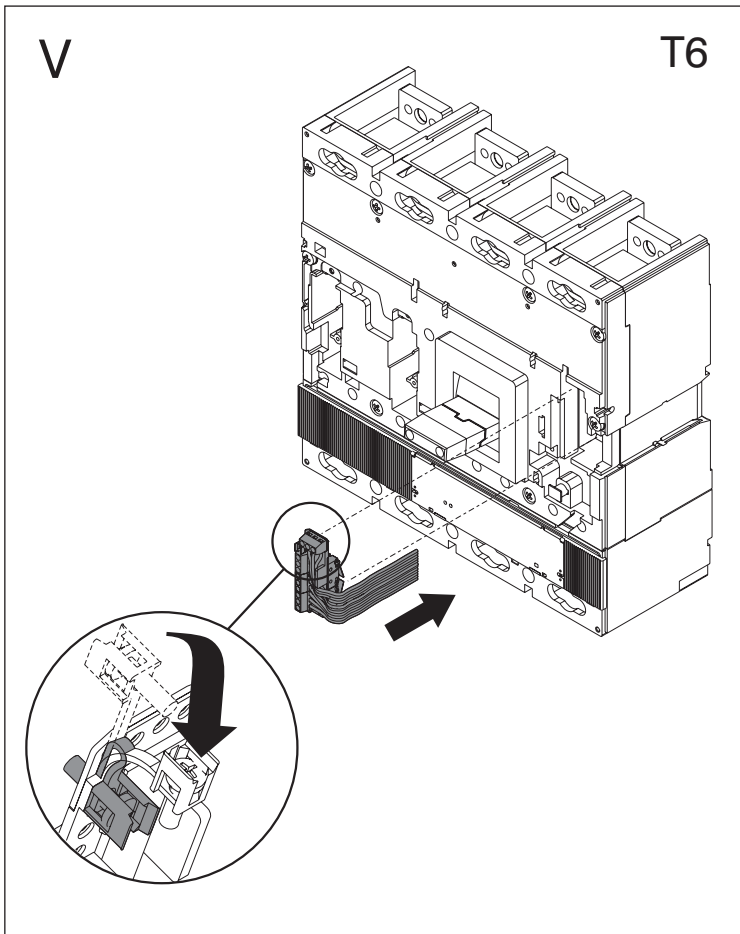


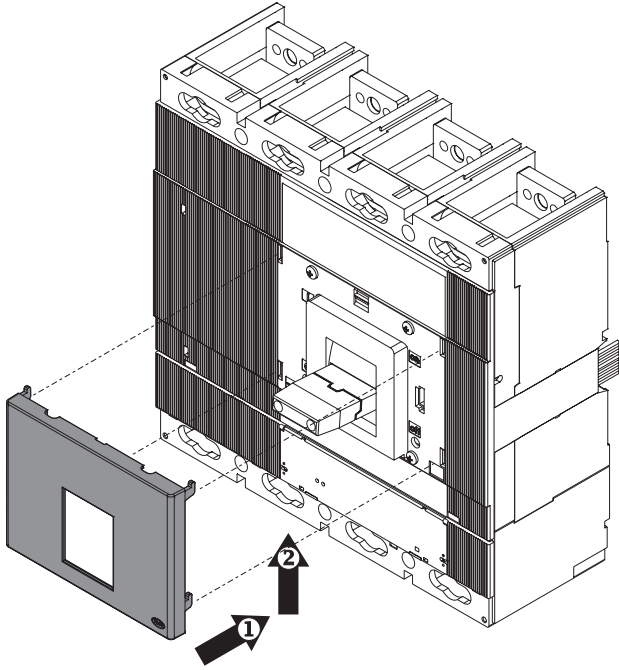
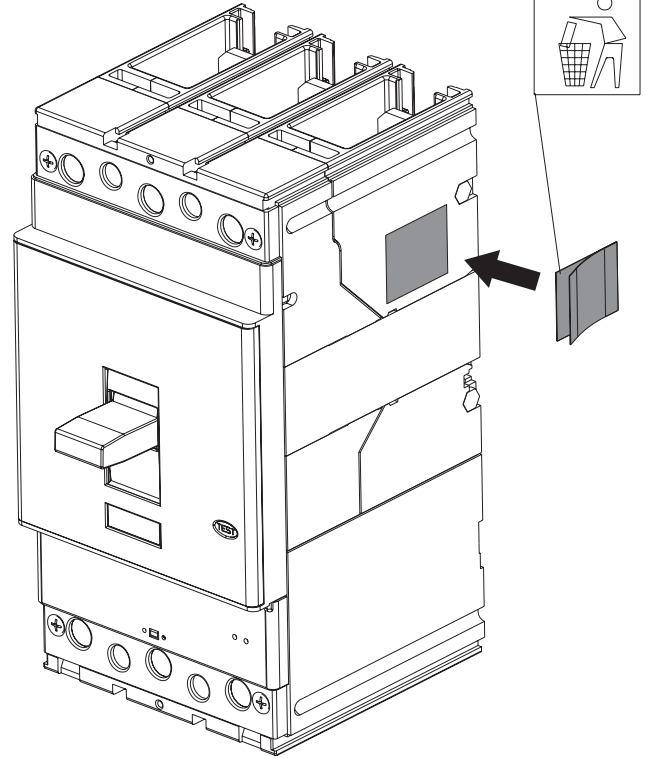
Q

T6

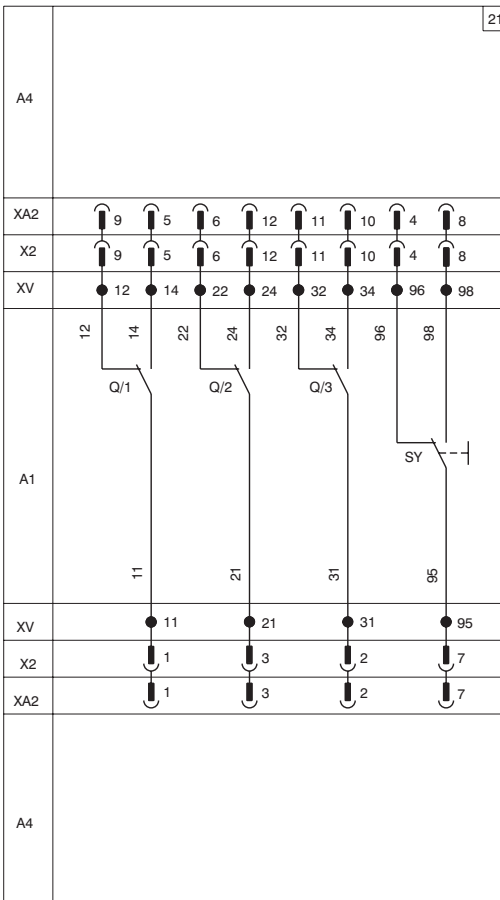


R**T6****S****T6****T****T6****U****AUX-T6**



Z**T6****ZA****T1-T2-T3
T4-T5-T6****ZB**

21



LEGENDA KEY ZEICHENERKLÄRUNG LÉGENDE LEYENDA

- SY = Contatto per la segnalazione elettrica di interruttore aperto per intervento degli sganciatori termomagnetici, YO, YO1, YO2, YU (posizione di scattato)
- SY = Contact for electrical signalling of circuit-breaker open due to Tripping of the thermomagnetic releases, YO, YO1, YO2, YU (tripped position)
- SY = Schalter für die elektrische Anzeige der Ausschaltung des Leistungsschalters wegen Auslösung der Thermomagnetischen Auslöser YO, YO1, YO2, YU (Ausgelöst-Stellung)
- SY = Contact pour la signalisation électrique de disjoncteur ouvert pour déclenchement des déclencheurs magnétothermiques, YO, YO1, YO2, YU (position déclenché)
- SY = Contacto para la señalización eléctrica de interruptor abierto para intervención de los relés termomagnéticos, YO, YO1, YO2, YU (posición de disparo)

- Q/1-3 = Contatti ausiliari dell'interruttore
Q/1-3 = Auxiliary contacts of the circuit-breaker
Q/1-3 = Hifsschalter des Leistungsschalters
Q/1-3 = Contacts auxiliaires du disjoncteur
Q/1-3 = Contactos auxiliares del interruptor

ABB**ABB SACE S.p.A.**Via Baioni, 35
24123 Bergamo Italy

Tel.: +39 035 395.111 - Telefax: +39 035 395.306-433

<http://www.abb.com>