

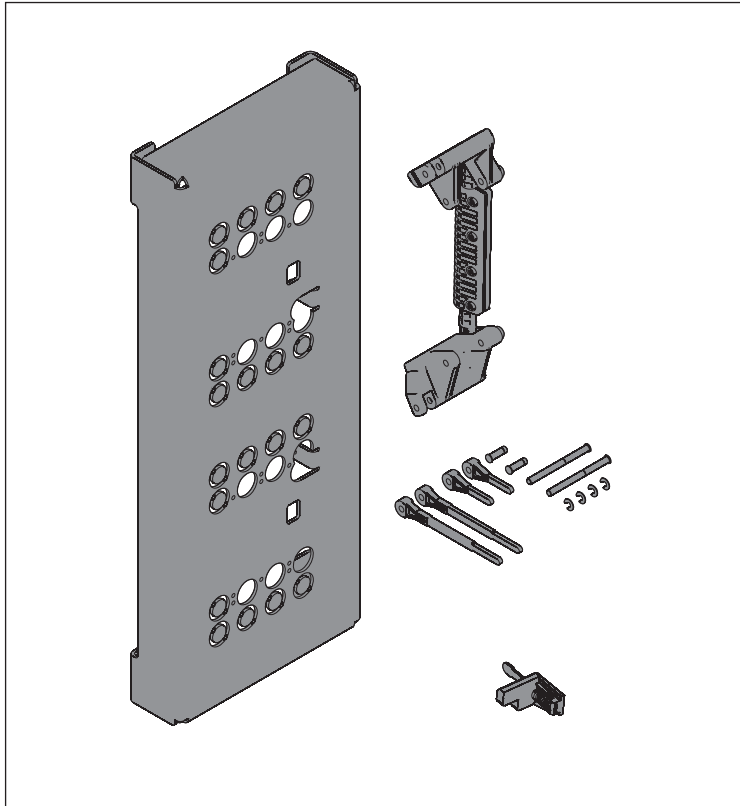
MIR-V Interblocco meccanico posteriore interruttori verticali T3

MIR-V Rear mechanical interlock for T3 vertical circuit breakers

MIR-V Rückseitige mechanische Verriegelung für übereinander eingebaute Leistungsschalter T3

MIR-V interverrouillage mécanique arrière disjoncteurs verticaux T3

MIR-V Enclavamiento mecánico posterior interruptores verticales T3



## A

Per interruttori muniti di comando motore fornire sempre le seguenti applicazioni:

- 1 commutatore aperto/chiuso e 1 segnale di scattato sganciatore
- Schema elettrico 1SDM000054R0001

Always provide the following applications for circuit-breakers fitted with motor operators:

- 1 open/closed change-over contact and 1 release tripped signal code
- Circuit diagram 1SDM000054R0001

Für Schaltgeräte mit Motorantrieb stets folgende Zusatzausstattung liefern:

- 1 Umschalter EIN/AUS und 1 Signal „Auslöser ausgelöst“
- Elektrischer Schaltplan 1SDM000054R0001

Pour les disjoncteurs munis d'une commande par moteur, fournir toujours les applications suivantes:

- 1 commutateur ouvert /fermé et 1 signal de déclencheur déclenché
- Schéma électrique 1SDM000054R0001

Para interruptores con mando motor proporcionar siempre las siguientes aplicaciones:

- 1 conmutador abierto/cerrado y 1 señal de disparo relé
- Esquema eléctrico 1SDM000054R0001

## B

Le operazioni da Fig. C a Fig. I sono da effettuarsi solo se gli interruttori da interbloccare sono accessoriati con contatti ausiliari.

Operations from Fig. C to Fig. I can be performed only when the CBs to be interlocked are equipped with auxiliary contacts.

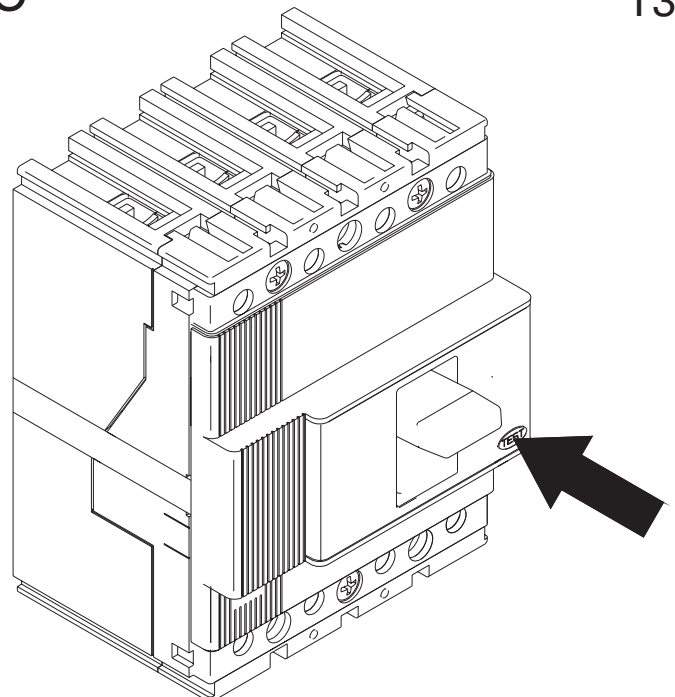
Die Vorgänge von Abb. C bis Abb. I müssen nur ausgeführt werden, wenn die zu verriegelnden Leistungsschalter über Hilfskontakte verfügen.

Les opérations de la Fig. C à la Fig. I ne doivent être effectuées que si les disjoncteurs à interverrouiller sont équipés de contacts auxiliaires.

Las operaciones desde la Fig. C hasta la Fig. I deben realizarse sólo si los interruptores por enclavarse entre sí están accesoriados con contactos auxiliares.

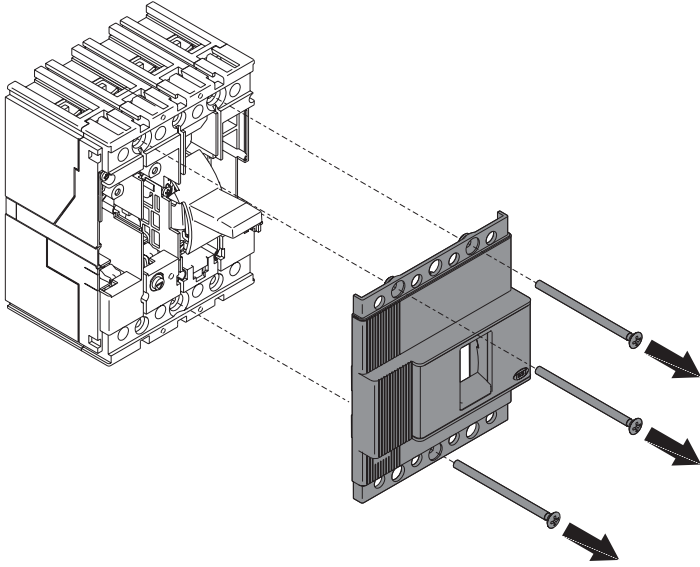
## C

T3



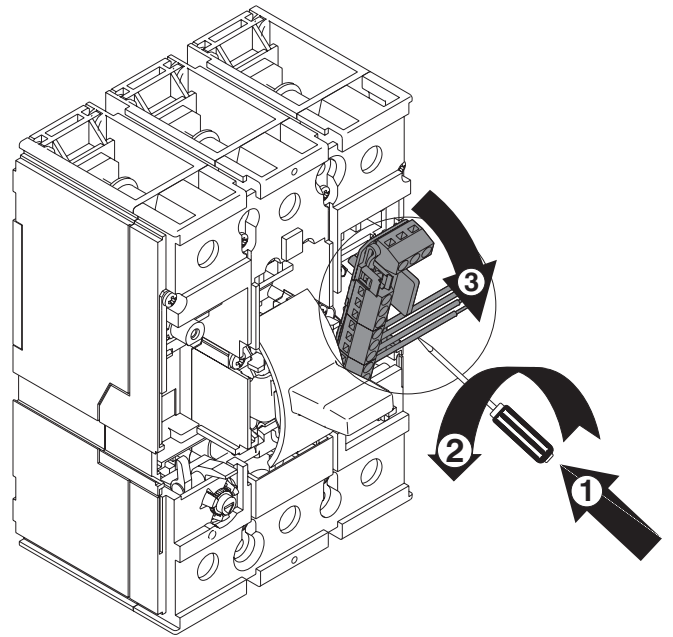
D

T3



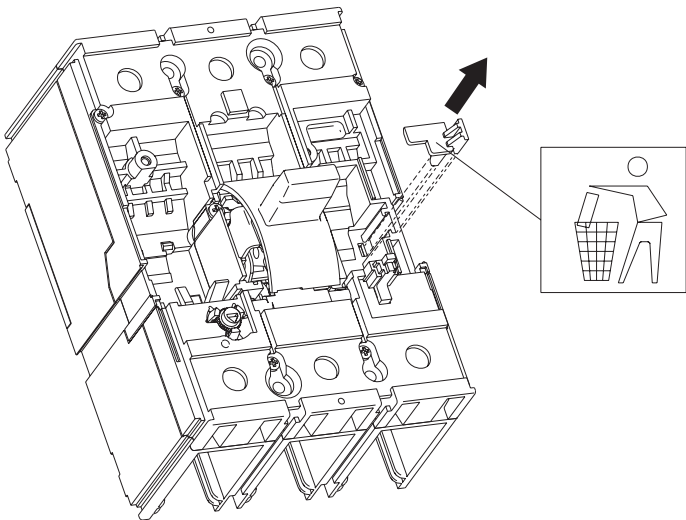
E

T3



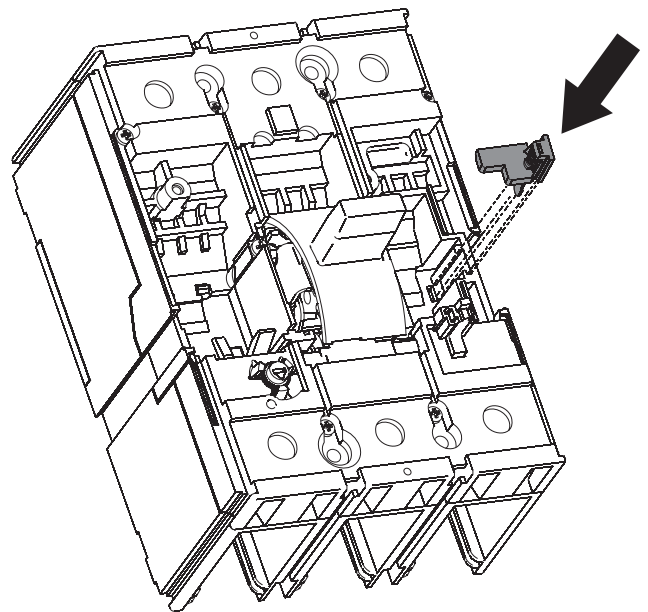
F

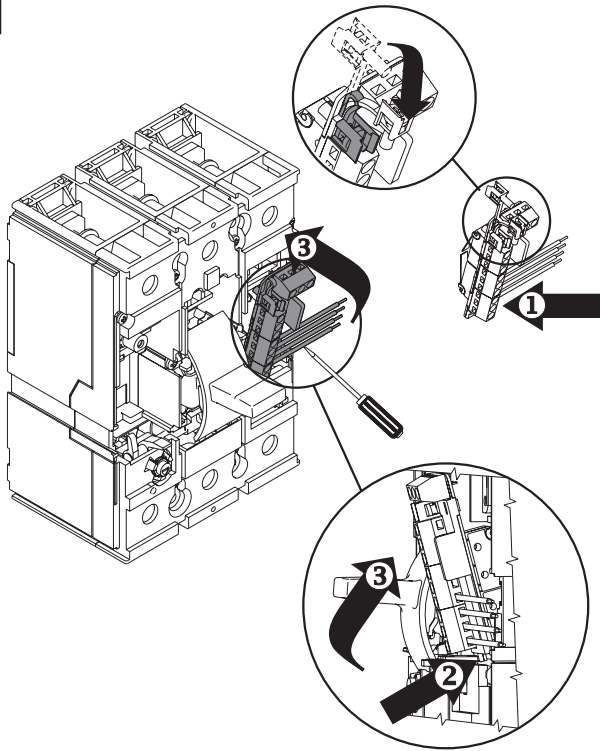
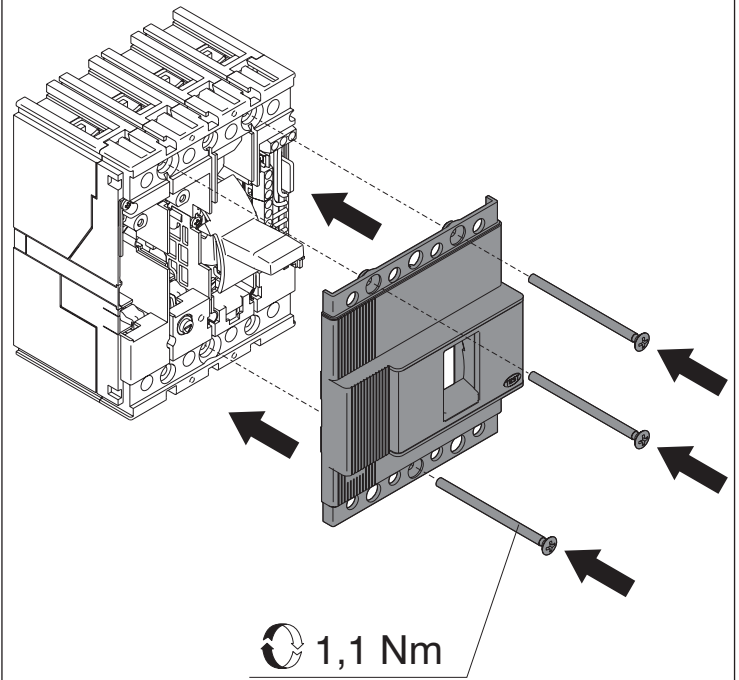
T3



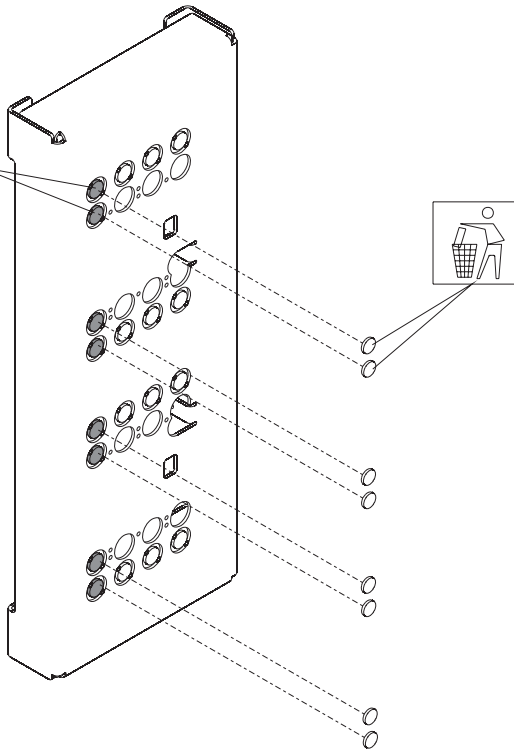
G

T3

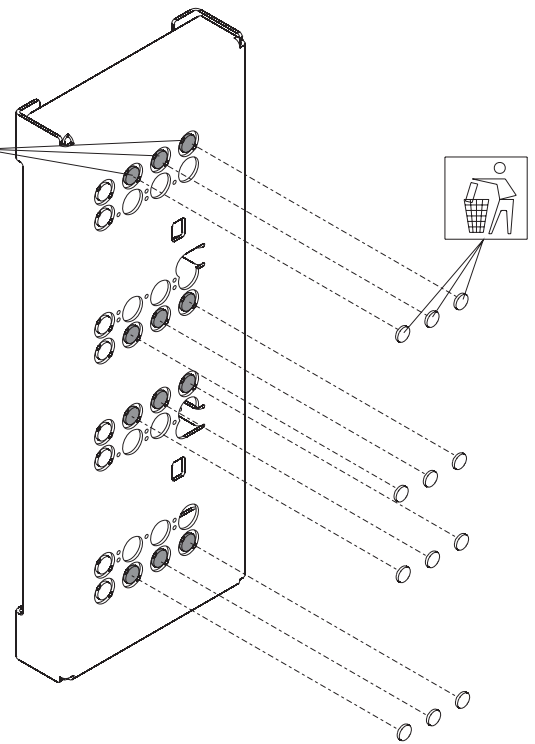


**H****T3****I****T3****L**

Solo per IV  
Only for IV  
Nur für IV  
Uniquement IV  
Sólo para IV

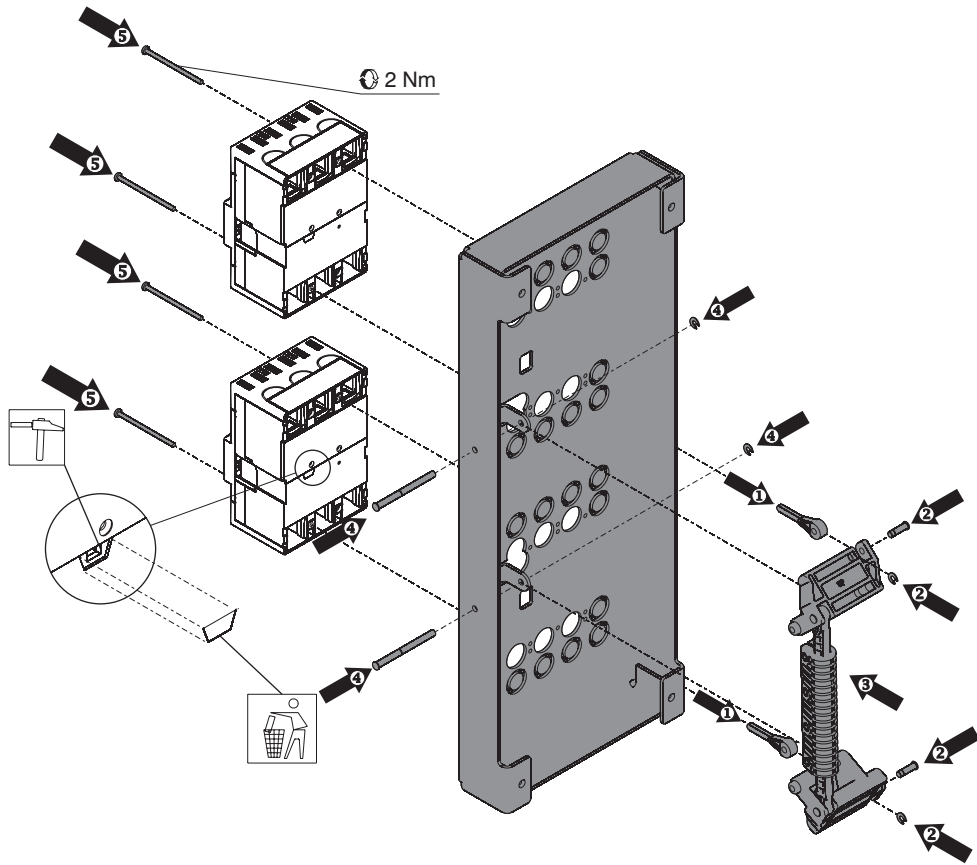


Solo per P  
Only for P  
Nur für P  
Uniquement P  
Sólo para P



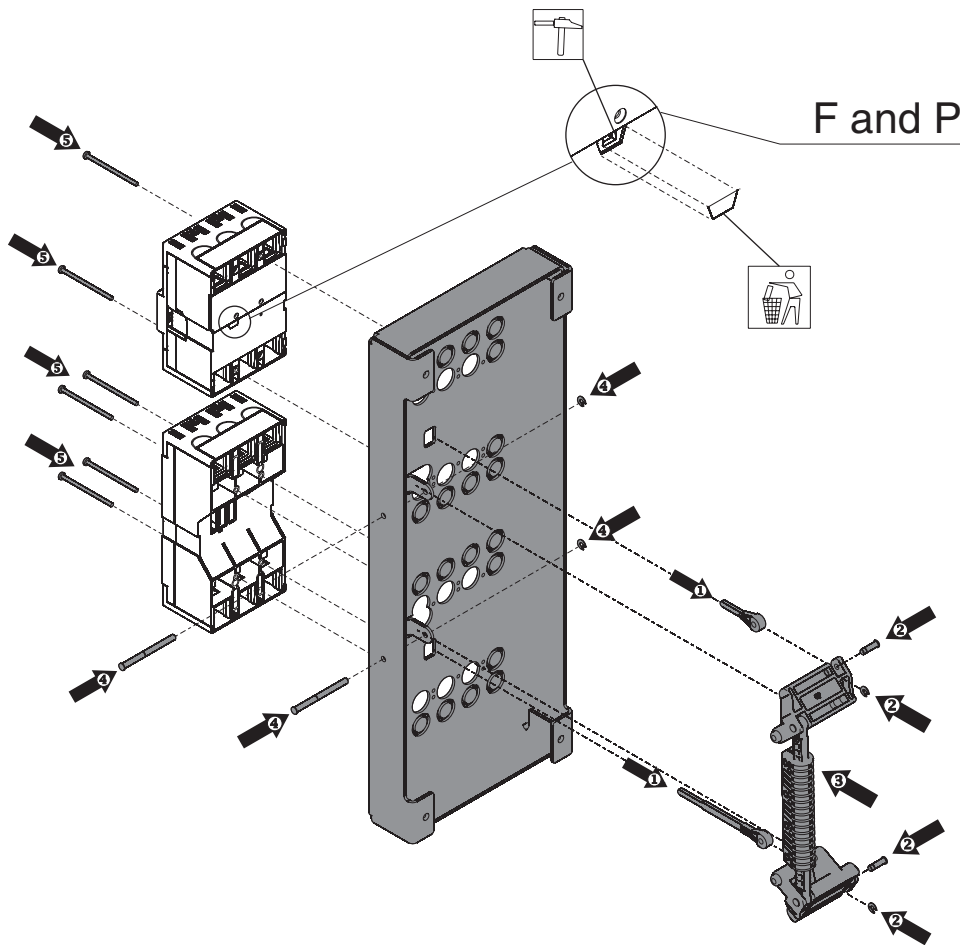
M

F ONLY



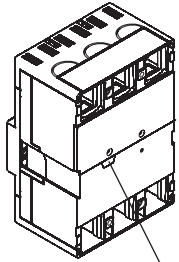
N

F WITH P

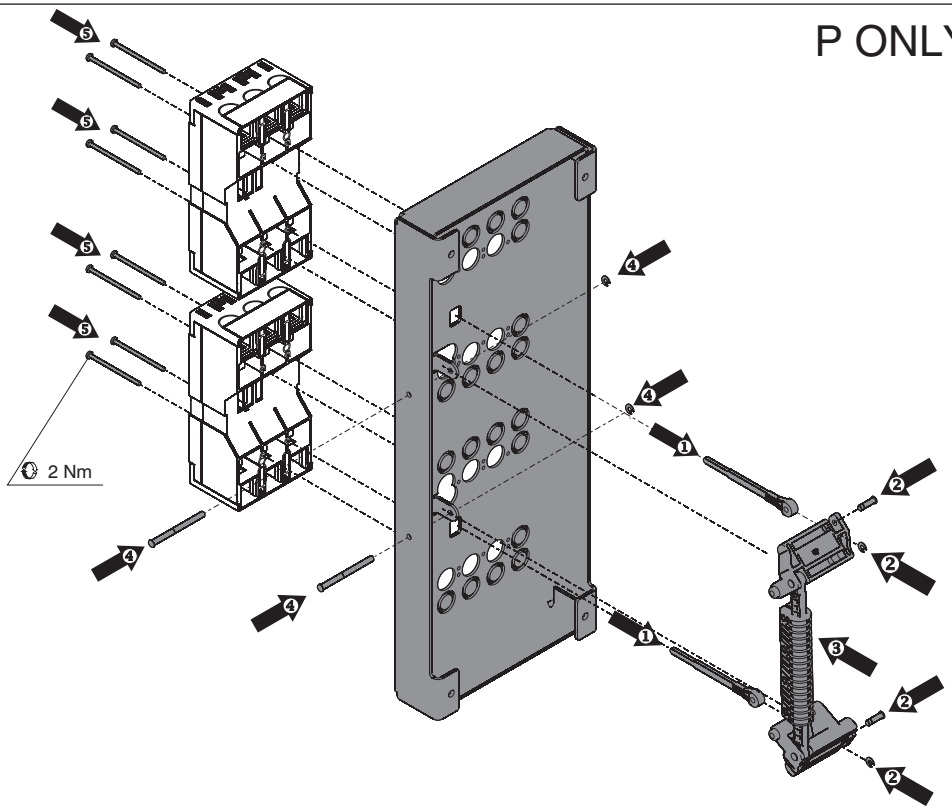


O

P ONLY



Always



P

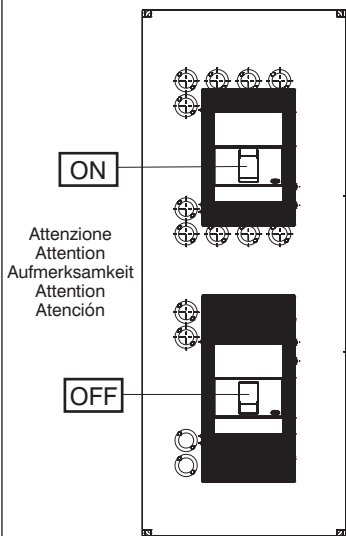


Fig. 1

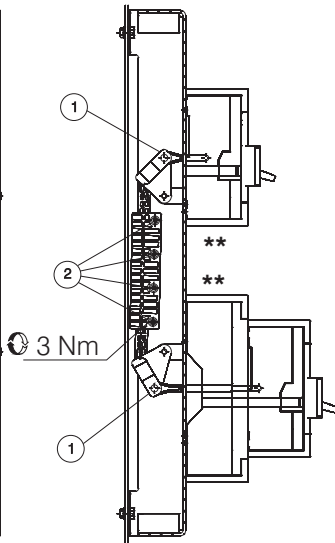


Fig. 2

### Regolazione dell'interblocco tipo F o P

Porre gli interruttori come in fig. 1, premere sulle due leve 1, azzerrando il gioco, e serrare le viti 2. Eseguire alcune manovre di chiusura e apertura e verificare le regolazioni.

### F or P interlock adjustment

Set the switches as showed in the picture 1, press the two levers 1, take up the slack, screw up 2. Open and close a few times, then check the adjustments.

### Regulierung der Verriegelung Typ F oder P

Schalterstellung wie auf Abb. 1 dargestellt, auf die beiden Hebel 1 drücken, Spiel auf Null stellen und die Schrauben 2 anziehen. Einige Ein- und Ausschaltungen Vornehmen, und dann die Änderung Prüfen.

### Réglage de l'interverrouillage type F ou P

Disposer les disjoncteurs comme sur la figure 1, appuyer sur les deux leviers, en mettant à zéro le jeu, et serrer les vis 2. Effectuer quelques manoeuvres de fermeture et d'ouverture, à la fin vérifier les réglages.

### Ajuste del enclavamiento tipo F o P

Colocar los interruptores como en la figura 1, presionar las dos palancas 1, eliminando el juego, apretar los tornillos 2. Efectuar algunas maniobras de Cierre y apertura y, luego, compruebe los ajustes.

- \*\* Dove indicato utilizzare solo connessioni posteriori
- \*\* Use only rear connections where indicated.
- \*\* Wo angegeben nur rückseitige Anschlüsse verwenden
- \*\* Quand cela est indiqué, n'utiliser que des connexions arrière
- \*\* Utilizar únicamente las conexiones posteriores donde se indica

# ABB

ABB SACE S.p.A.

Via Baioni, 35  
24123 Bergamo Italy

Tel.: +39 035 395.111 - Telefax: +39 035 395.306-433

<http://www.abb.com>