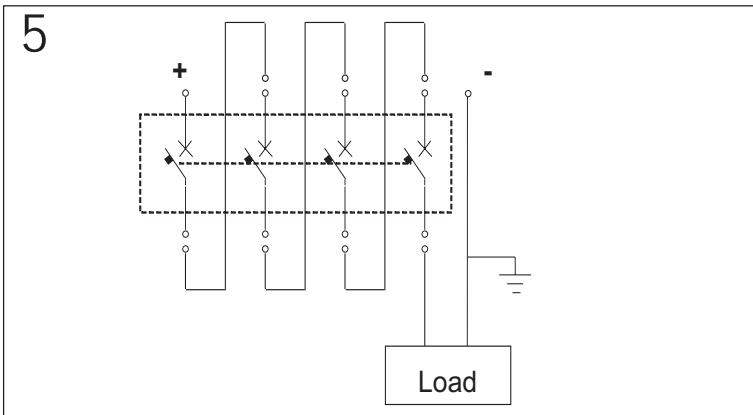
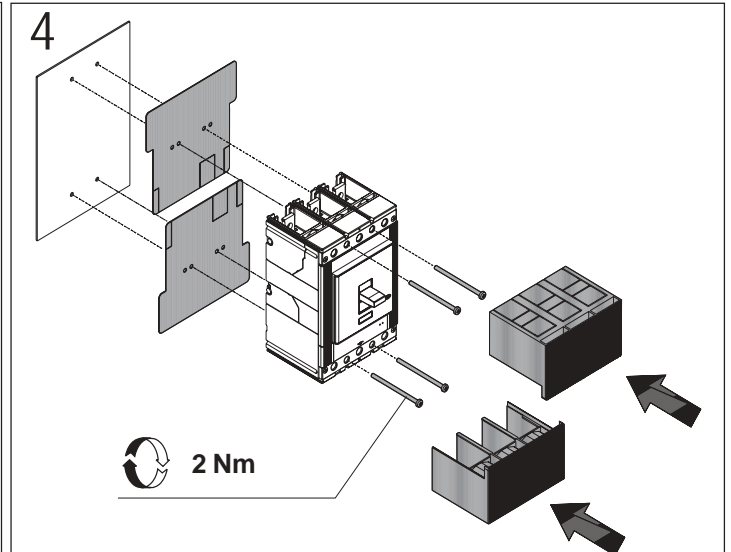
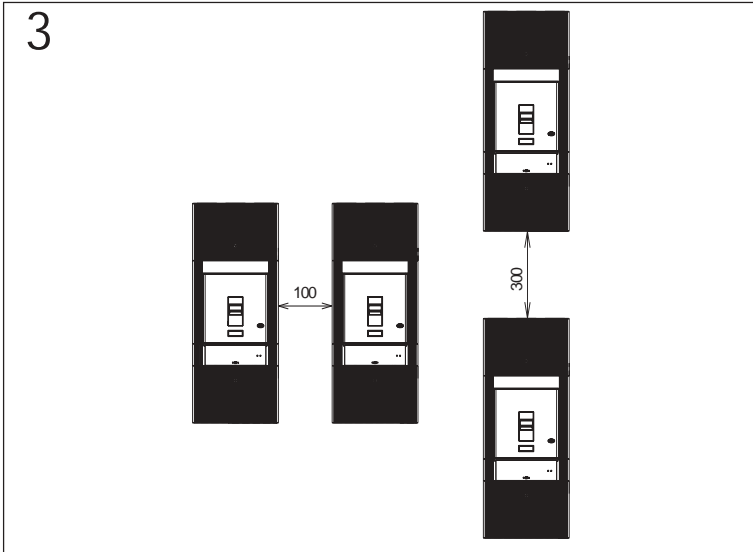
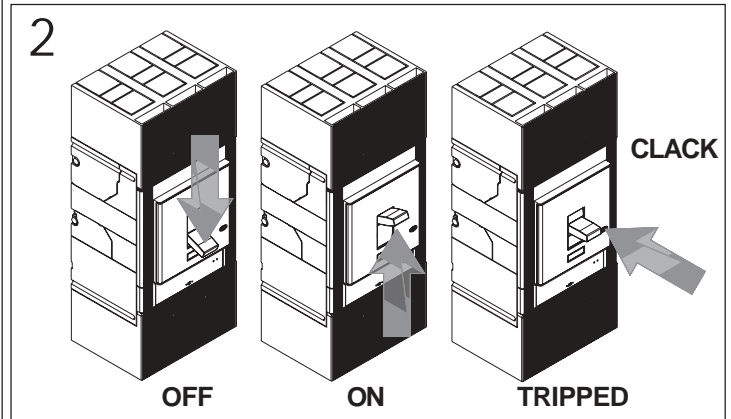
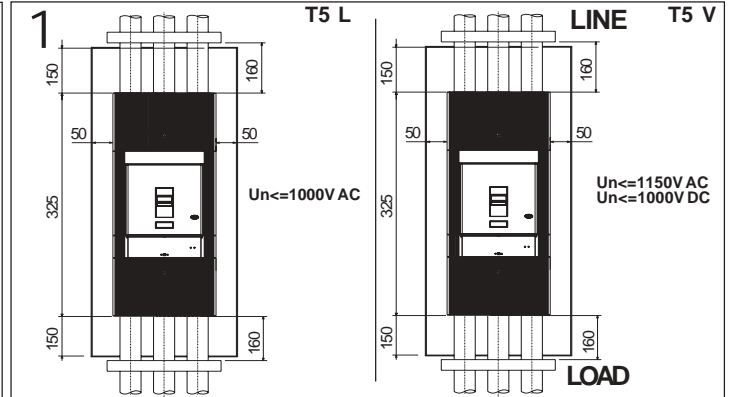
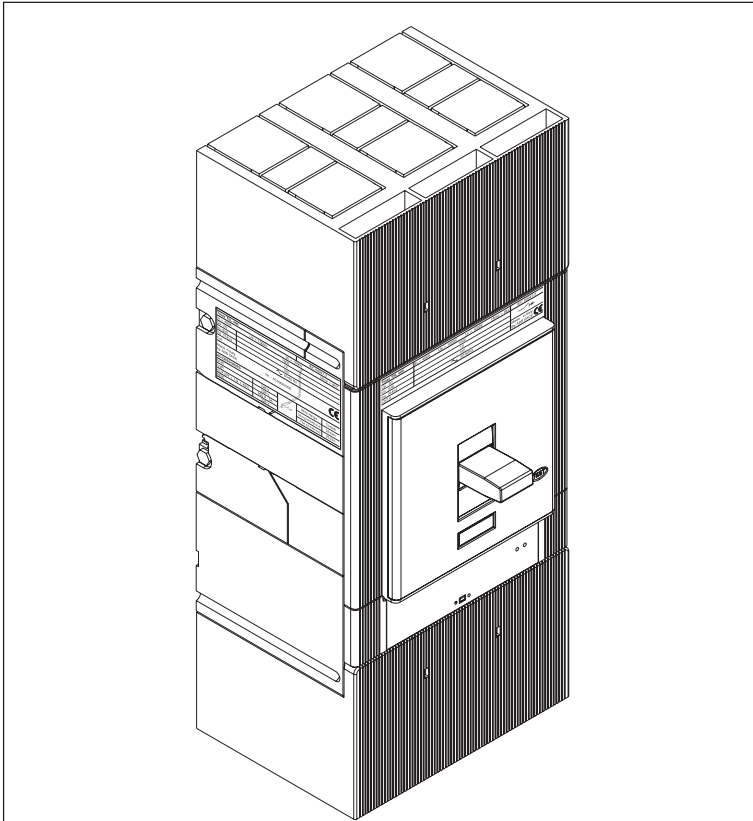


# Tmax T5 1000 V AC/DC - 1150V AC

DOC. N.° 1SDH000458R0001 - L2701



Impiego a 1000V DC con interruttori tetrapolari, interruzione con quattro poli in serie per una polarità. Per diverse tipologie di collegamento chiedere ad ABB Sace

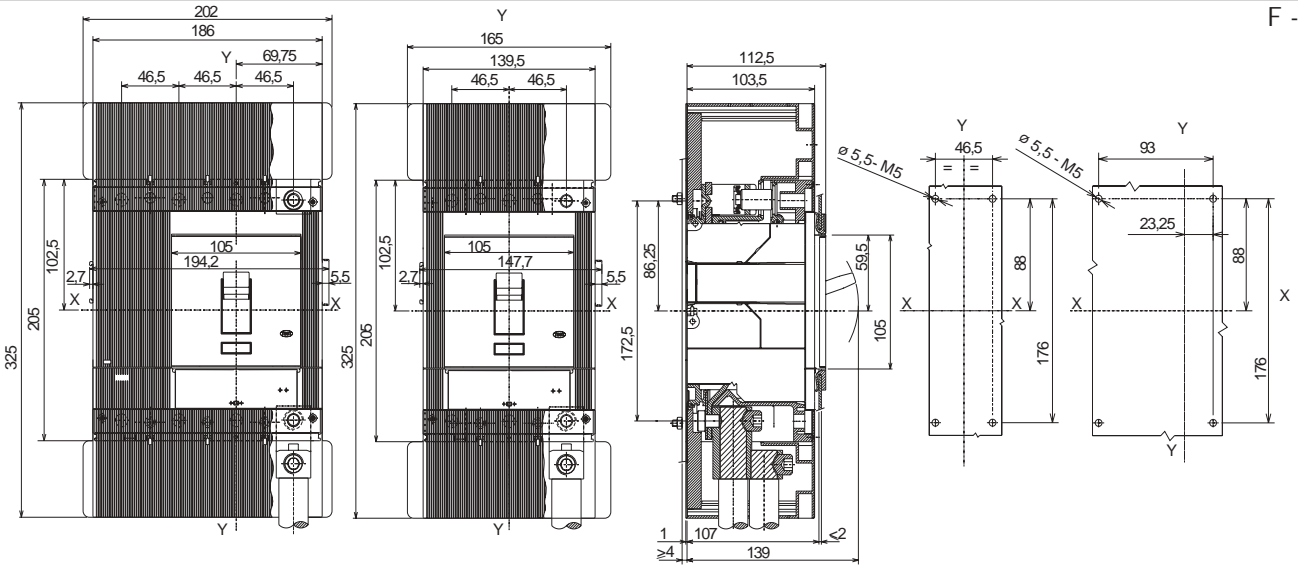
For use at 1000V dc with four-pole circuit breakers, breaking with four poles in series for one polarity. For other types of connection, please contact ABB Sace.

Verwendung bei 1000 VDC mit vierpoligen Leistungsschaltern, Ausschaltung mit vier in Reihe geschalteten Schaltstellen je Pol. Für andere Anschlussarten bei ABB Sace anfragen.

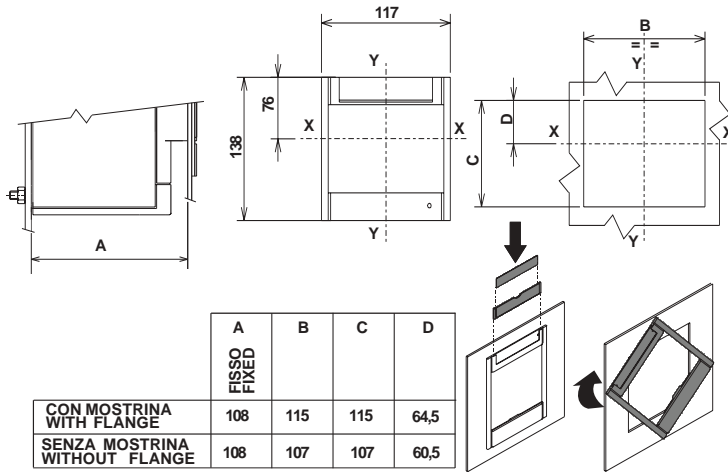
Emploi en 1000 V CC avec disjoncteurs tétrapolaires, coupure avec quatre pôles en série pour une polarité. Pour d'autres typologies de raccordement, demander à ABB Sace

Empleo a 1000 Vcc con interruptores tetrapolares, interrucción con cuatro polos en serie para una polaridad. Para otros tipos de conexión, consulte con ABB Sace.

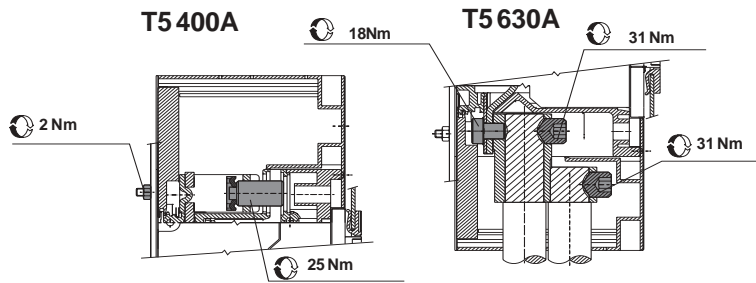
6



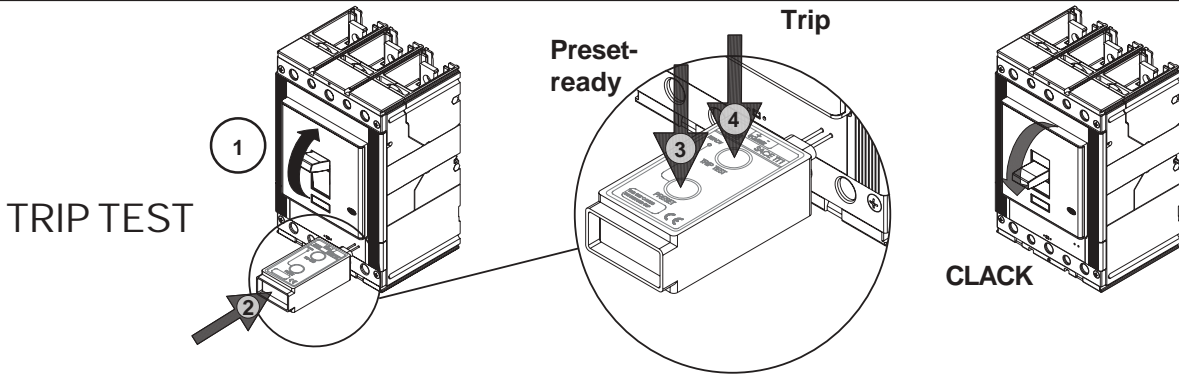
7



8

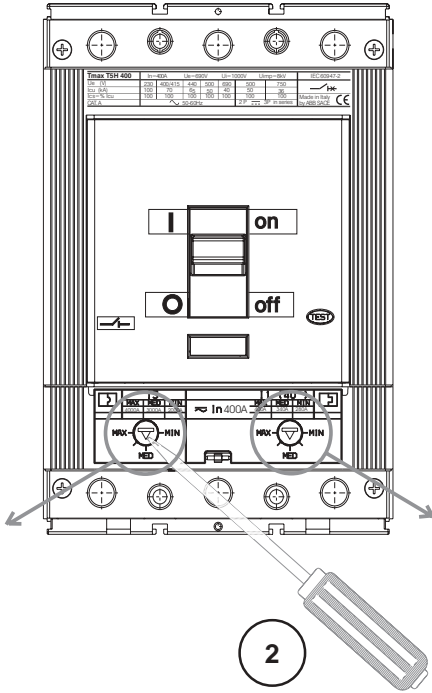
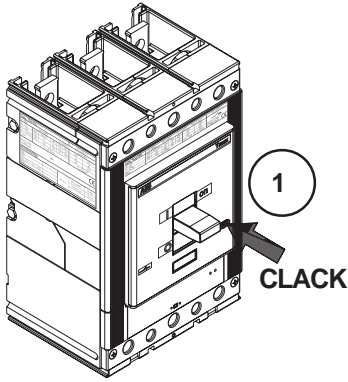


9



10

TMA

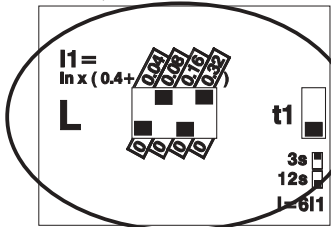
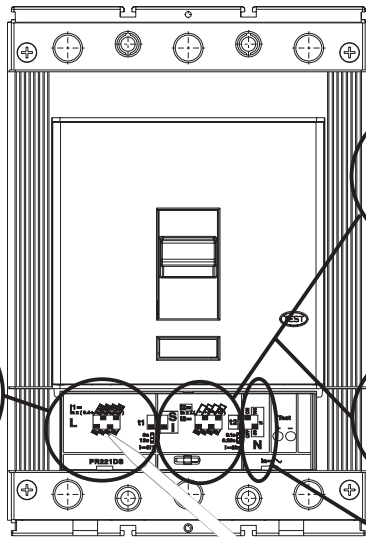
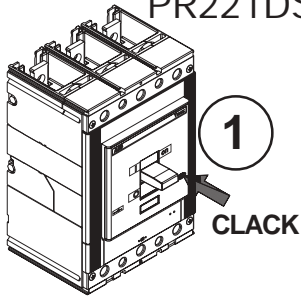


In	I3		
	MIN (Inx5)	MED (Inx7,5)	MAX (Inx10)
500	2500	3750	5000
400	2000	3000	4000
320	1600	2400	3200

In	I1		
	MIN (0,7)	MED (0,85)	MAX (1xIn)
500	350	425	500
400	280	340	400
320	224	272	320

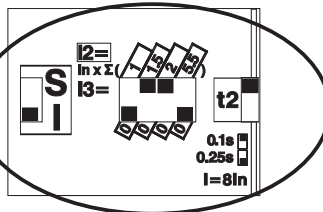
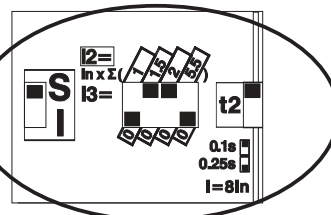
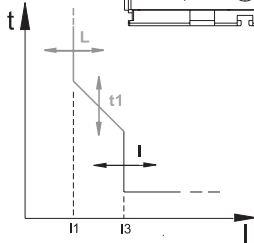
11

PR221DS

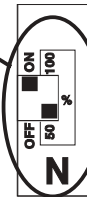
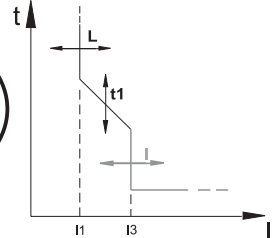
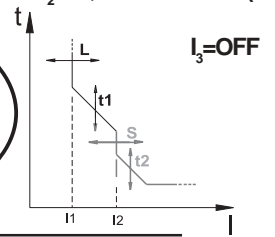


Esempio:  
Example:

$I_n = 400 \text{ A}$   
 $I_1 = 400 \times (0,4 + 0,08 + 0,32) = 320 \text{ A}$   
 $t_1 = 12 \text{ s @ } 1920 \text{ A (6I}_1)$



Esempio:  $I_n = 400 \text{ A}$   
 Example:  $I_2 = 400 \times (1,5 + 2) = 1400 \text{ A}$   
 $t_2 = 0,1 \text{ s @ } 3200 \text{ A (8I}_n)$



Esempio:  $I_n = 400 \text{ A}$   
 Example:  $I_3 = 400 \times (1,5 + 2) = 1400 \text{ A}$

$I_2 = \text{OFF}$

Esempio:  
Example:  $N_e = \text{ON} ; 50\%$



ABB SACE S.p.a.

Via Baioni, 35

24123 Bergamo Italy

Tel. +39 035 395.111 - Telefax +39 035 395.306-433

<http://www.abb.com>