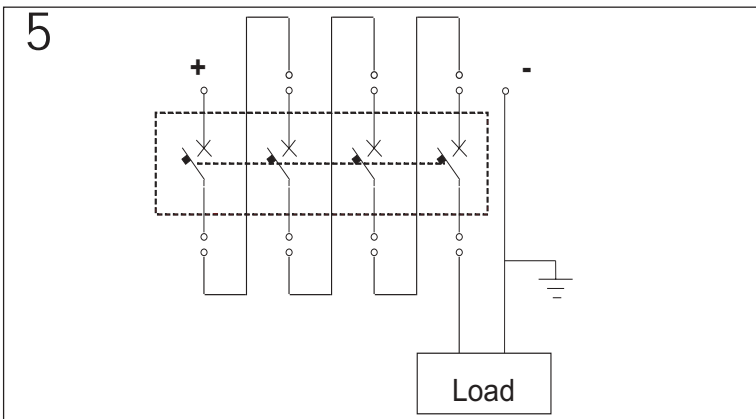
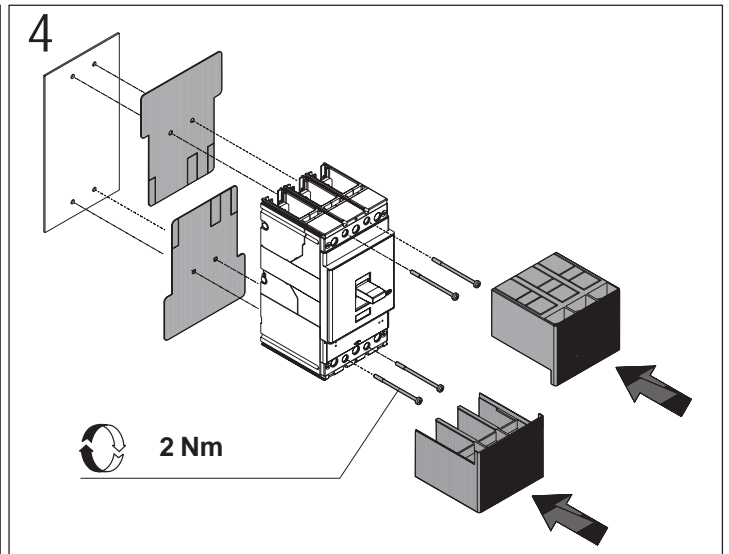
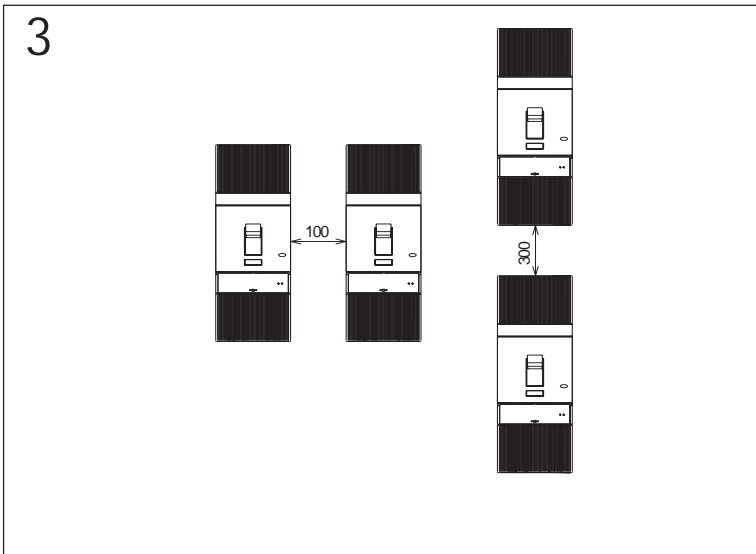
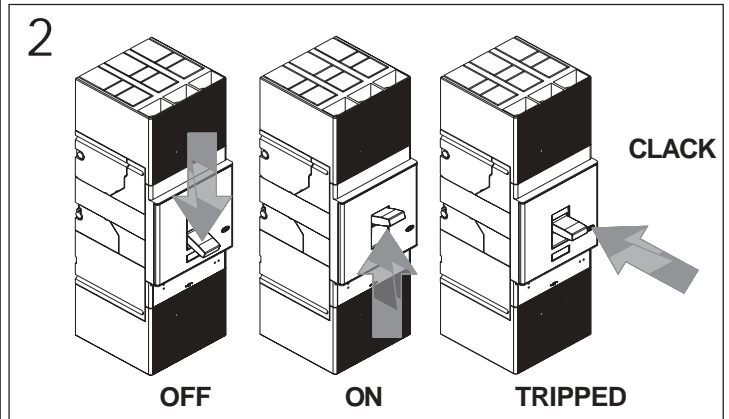
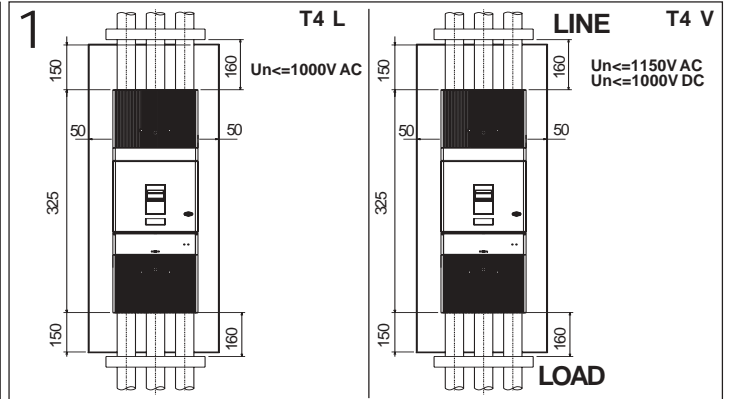
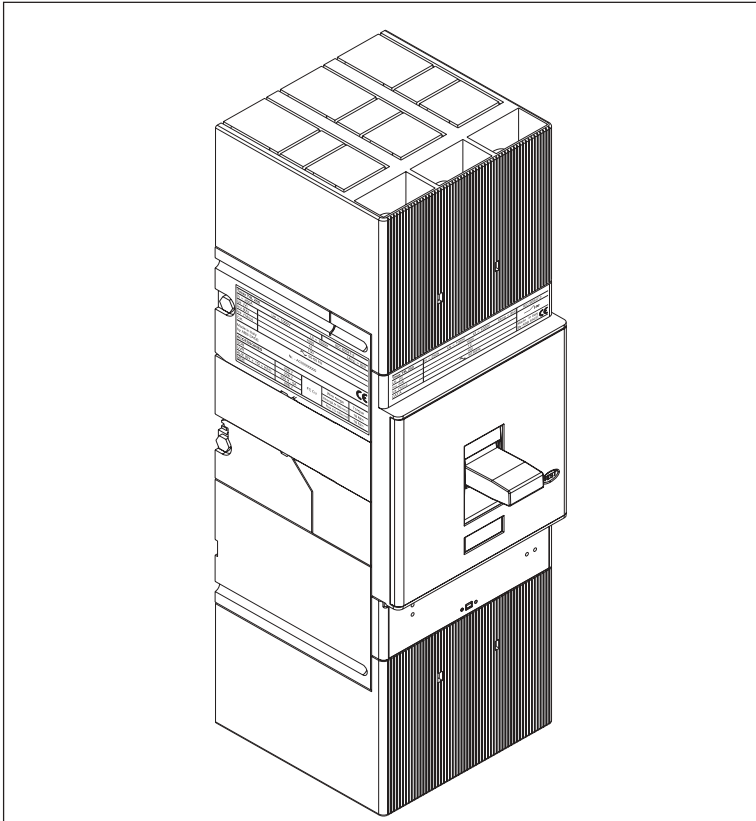


Tmax T4 1000 V AC/DC -1150V AC

DOC. N.° 1SDH000457R0001 - L2701



Impiego a 1000V DC con interruttori tetrapolari, interruzione con quattro poli in serie per una polarità. Per diverse tipologie di collegamento chiedere ad ABB Sace

For use at 1000V dc with four-pole circuit breakers, breaking with four poles in series for one polarity. For other types of connection, please contact ABB Sace.

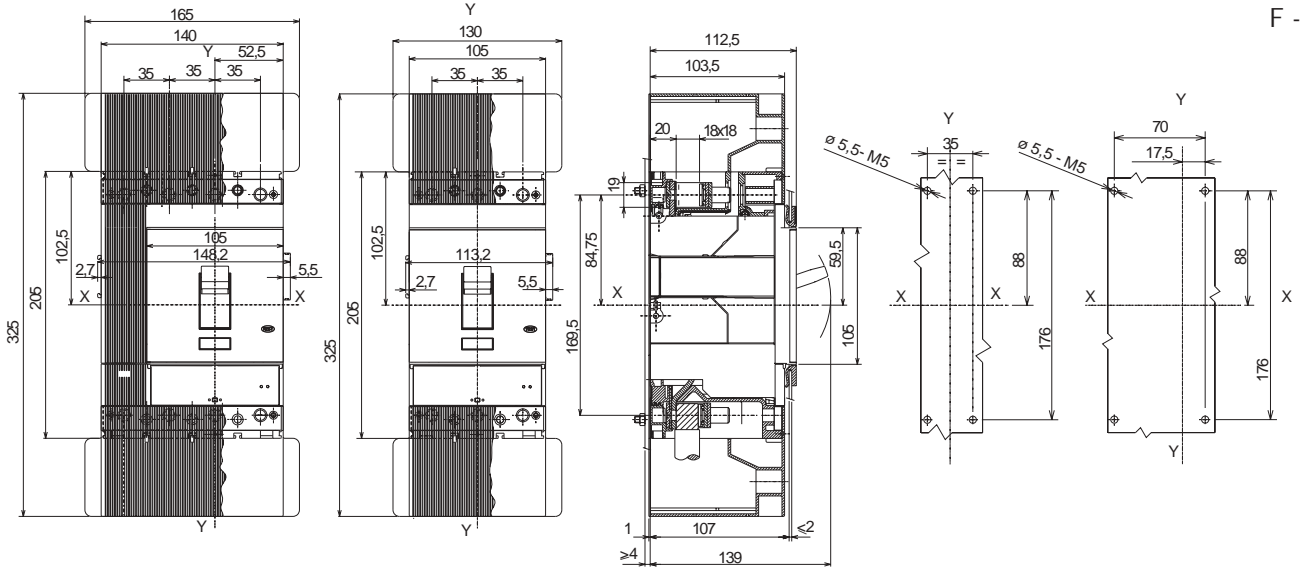
Verwendung bei 1000 VDC mit vierpoligen Leistungsschaltern, Ausschaltung mit vier in Reihe geschalteten Schaltstellen je Pol. Für andere Anschlussarten bei ABB Sace anfragen.

Emploi en 1000 V CC avec disjoncteurs tétrapolaires, coupure avec quatre pôles en série pour une polarité. Pour d'autres typologies de raccordement, demander à ABB Sace

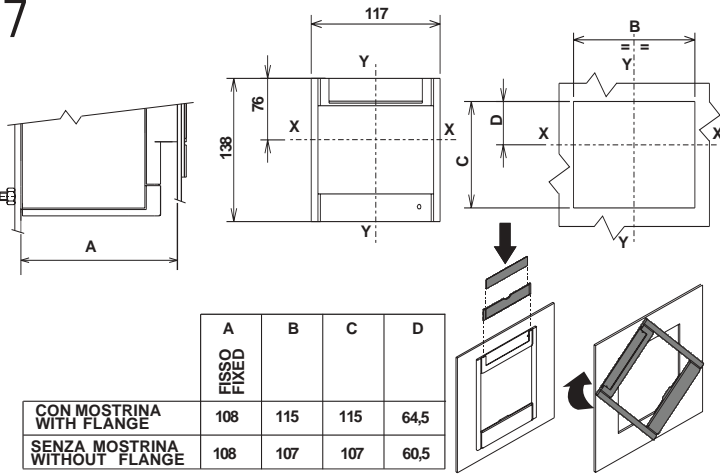
Empleo a 1000 Vcc con interruptores tetrapolares, interrupción con cuatro polos en serie para una polaridad. Para otros tipos de conexión, consulte con ABB Sace.



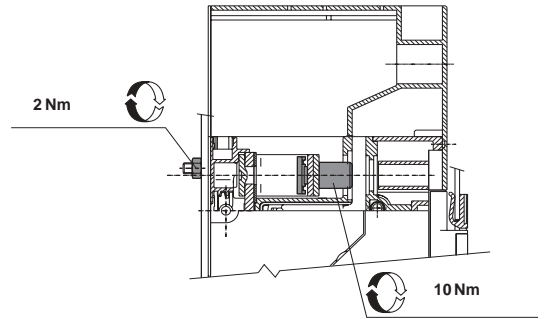
6



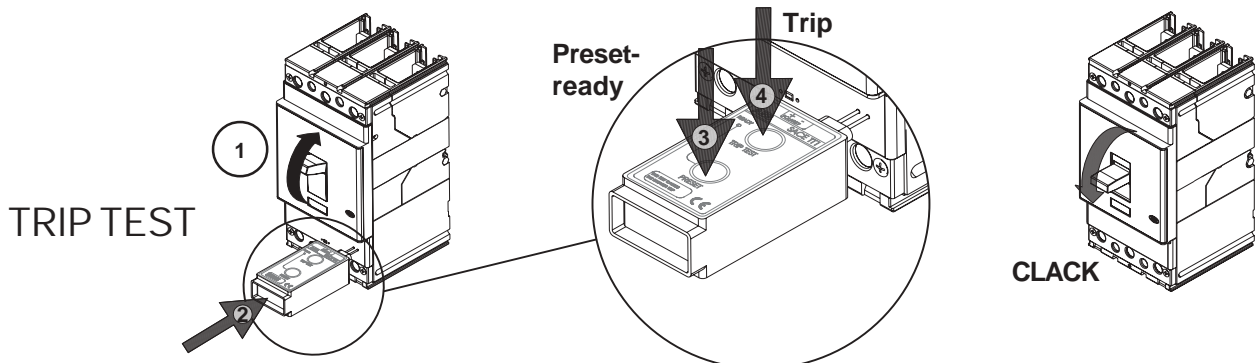
7



8

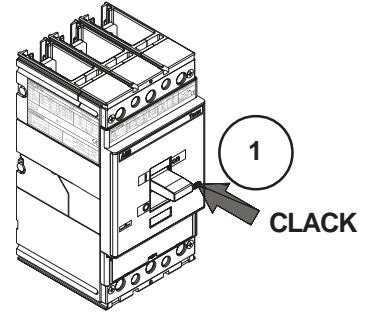
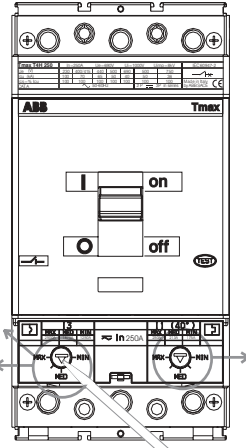


9



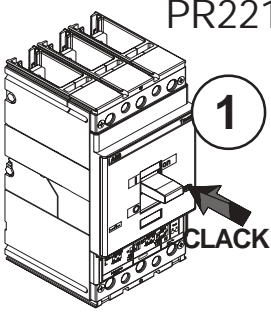
10

		I3		
	In	MIN (Inx5)	MED (Inx7,5)	MAX (Inx10)
TMA	250	1250	1.875	2500
	200	1000	1.500	2000
	160	800	1.200	1600
	125	625	938	1250
	100	500	750	1000
TMD	80	400	600	800
	50	-	-	500
	32	-	-	320
	20	-	-	320

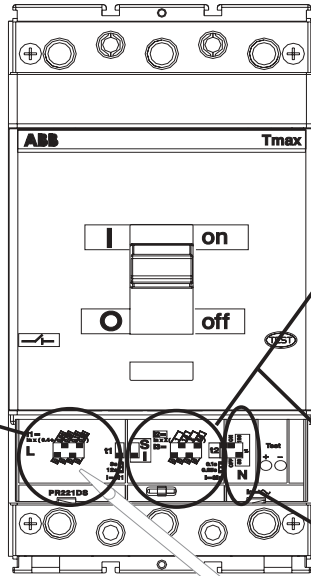


		I1				
	In	MIN (0,63)	MIN (0,7)	MED (0,815)	MED (0,85)	MAX (1xIn)
TMA	250	-	175	-	213	250
	200	-	140	-	170	200
	160	-	112	-	136	160
	125	-	88	-	106	125
	100	-	70	-	85	100
TMD	80	50	-	65	-	80
	50	32	-	41	-	50
	32	20	-	26	-	32
	20	13	-	16	-	20

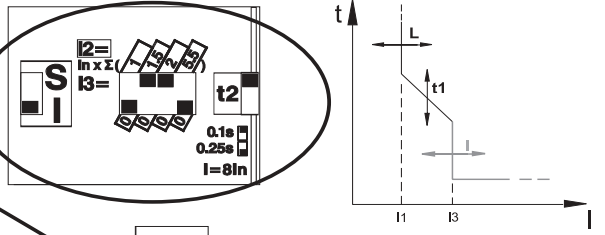
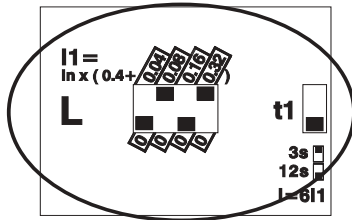
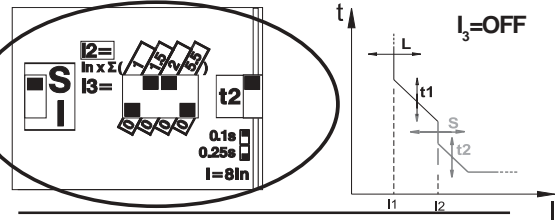
11



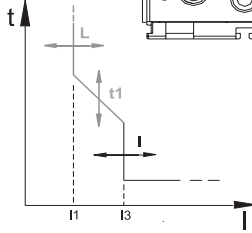
PR221DS



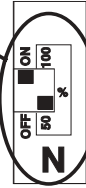
Esempio: $I_n=100A$
 Example: $I_2=100 \times (1,5+2)=350A$
 $t_2=0,1 \text{ s @ } 800 \text{ A } (8I_n)$



Esempio:
 Example:
 $I_n = 100 \text{ A}$
 $I_1 = 100 \times (0,4+0,08+0,32) = 80A$
 $t_1 = 12 \text{ s @ } 480 \text{ A } (6I_1)$



Esempio: $I_n=100 \text{ A}$
 Example: $I_3=100 \times (1,5+2)=350A$



$I_2=OFF$
 Esempio:
 Example: $N=ON ; 50\%$



ABB SACE S.p.a.

Via Baioni, 35

24123 Bergamo Italy

Tel. +39 035 395.111 - Telefax +39 035 395.306-433

<http://www.abb.com>