

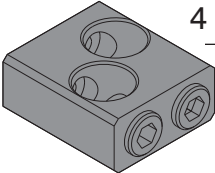

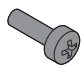
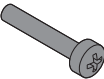
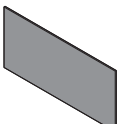
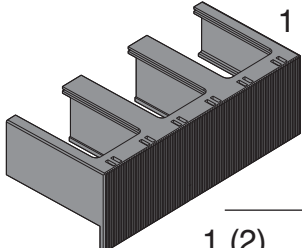
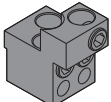

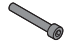
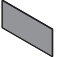

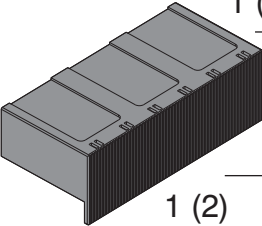
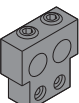


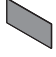

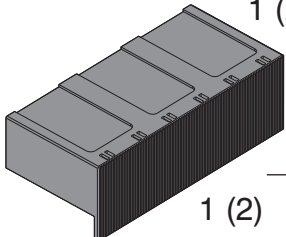
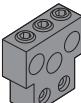




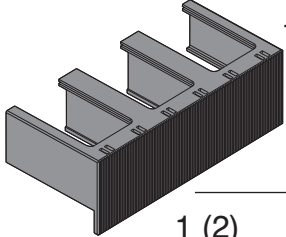
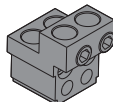

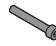


Terminali anteriori (FC CuAl) e posteriori (RC) per cavi in rame-alluminio S6-T6 fisso

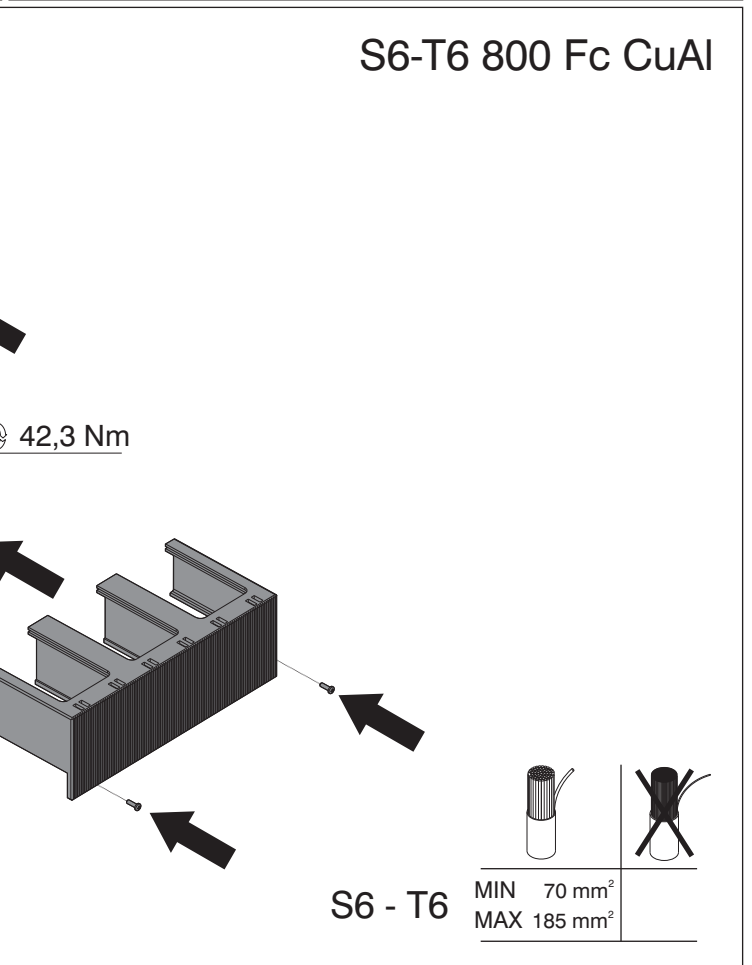
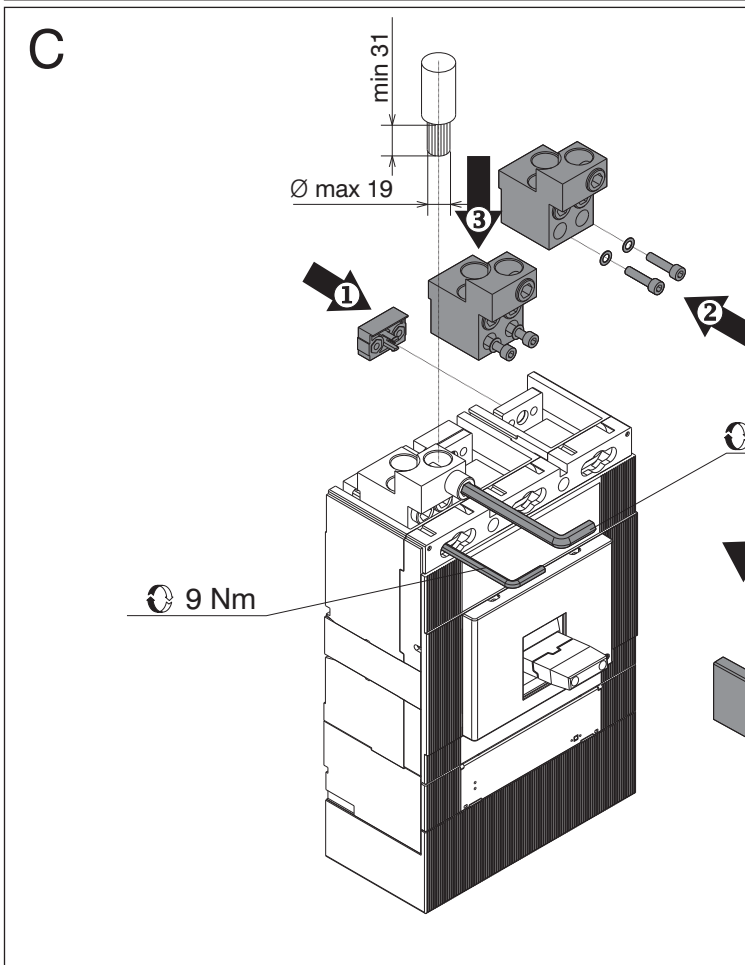
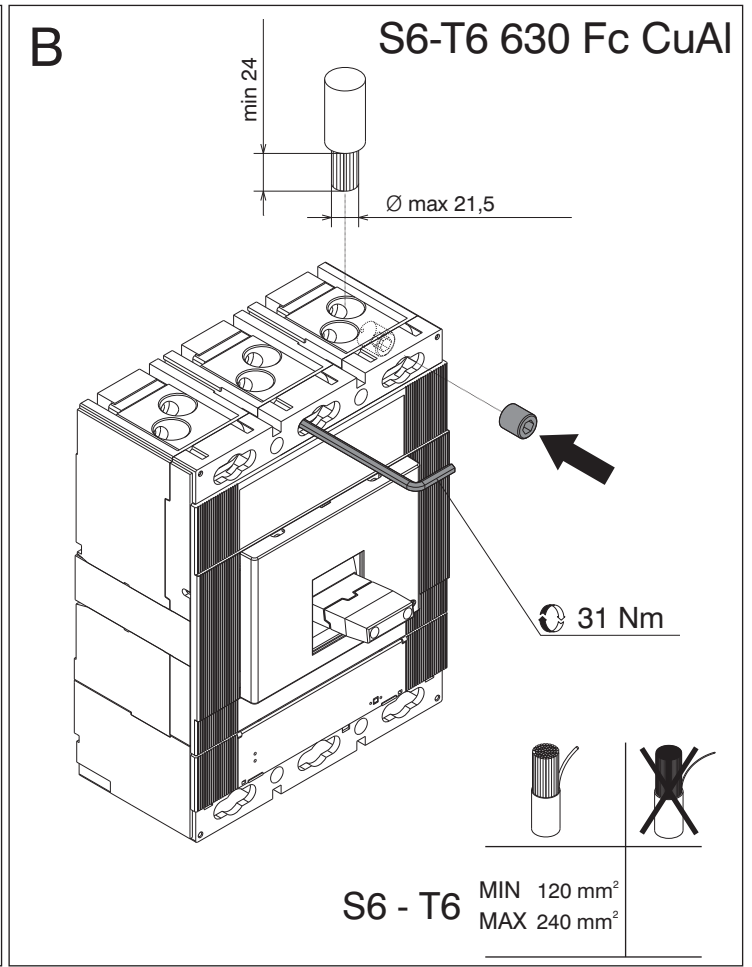
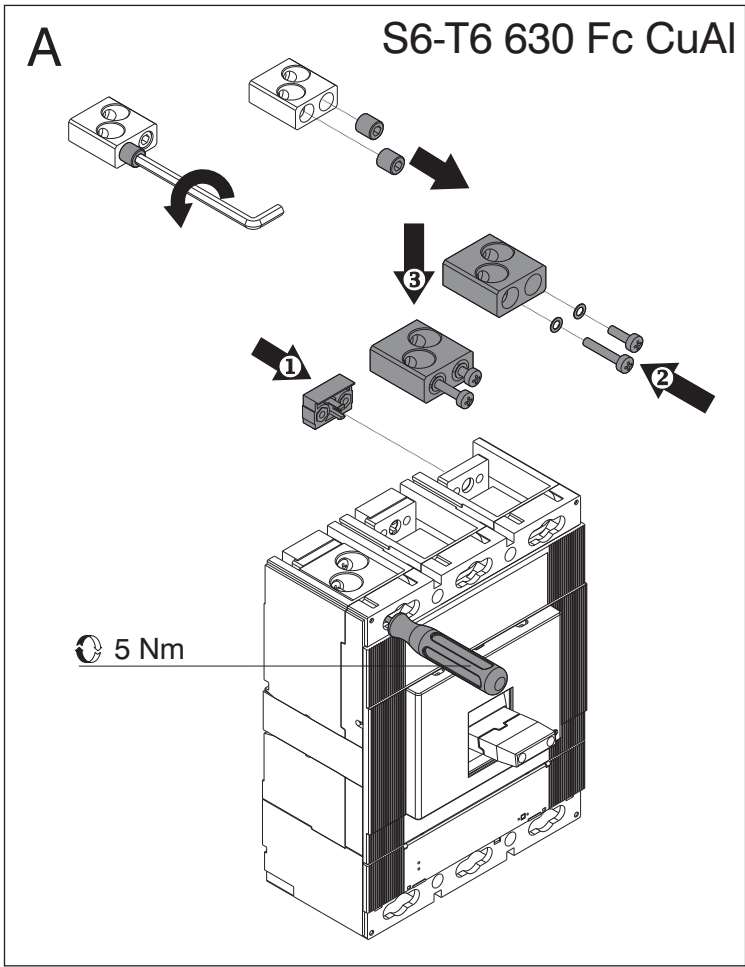
Front (FC CuAl) and rear (RC) terminals for copper-aluminium wires for fixed S6-T6

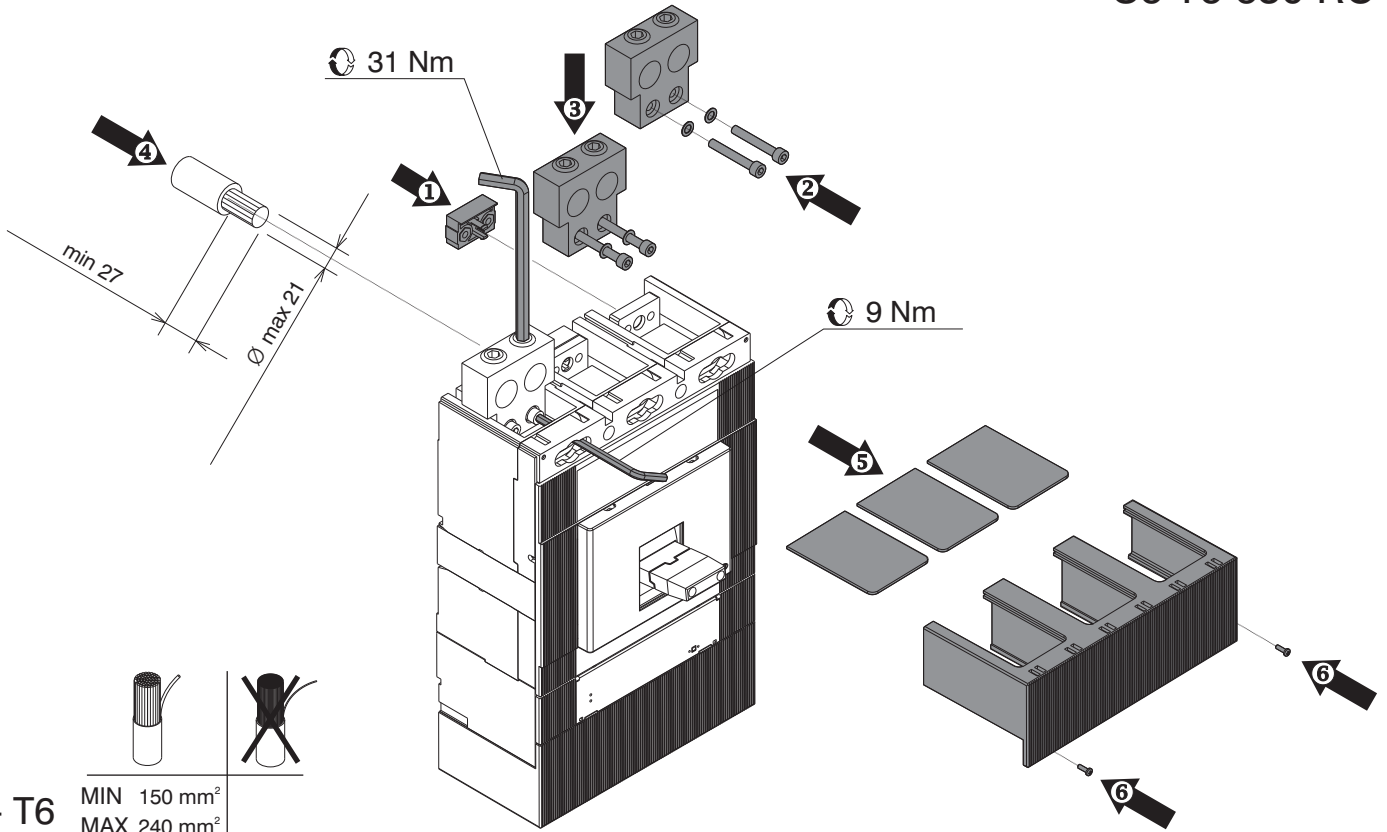
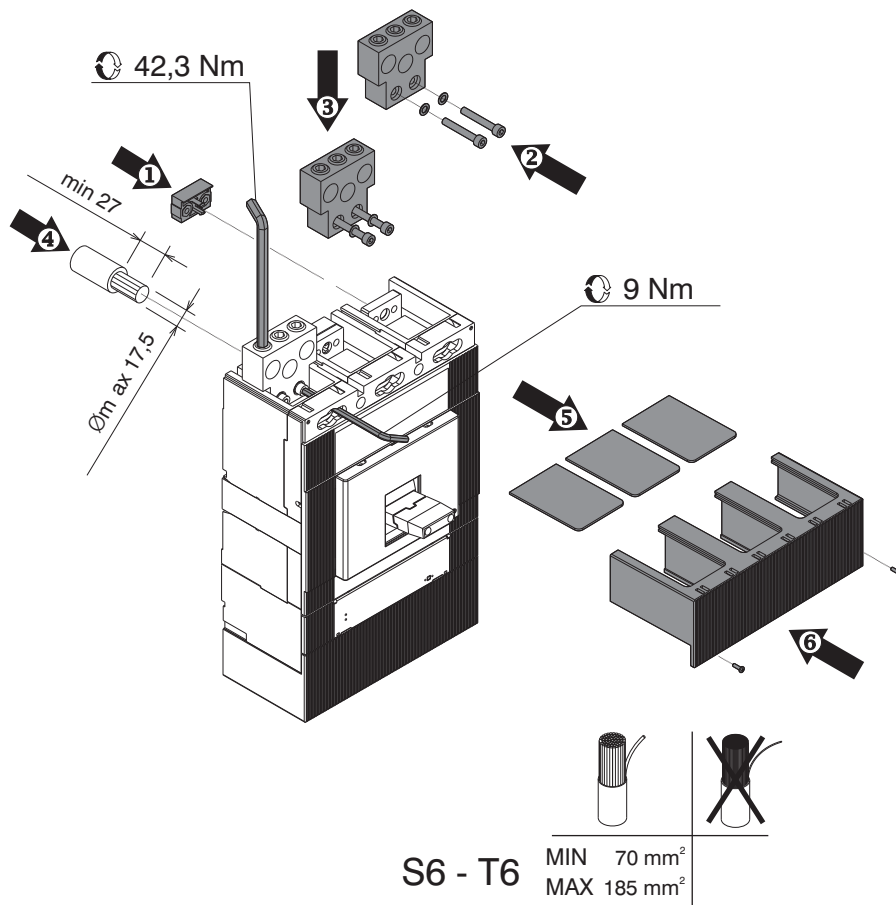
Vorderseitige Anschlüsse (FC CuAl) und rückseitige Anschlüsse (RC) für Kabel aus Kupfer/Aluminium S6-T6 Version Festeinbau

Prises de raccordement avant (FC CuAl) et arrière (RC) pour câbles en cuivre-aluminium S6-T6 fixe

Terminales frontales (FC CuAl) y posteriores (RC) para cables de cobre-aluminio S6-T6 fijo

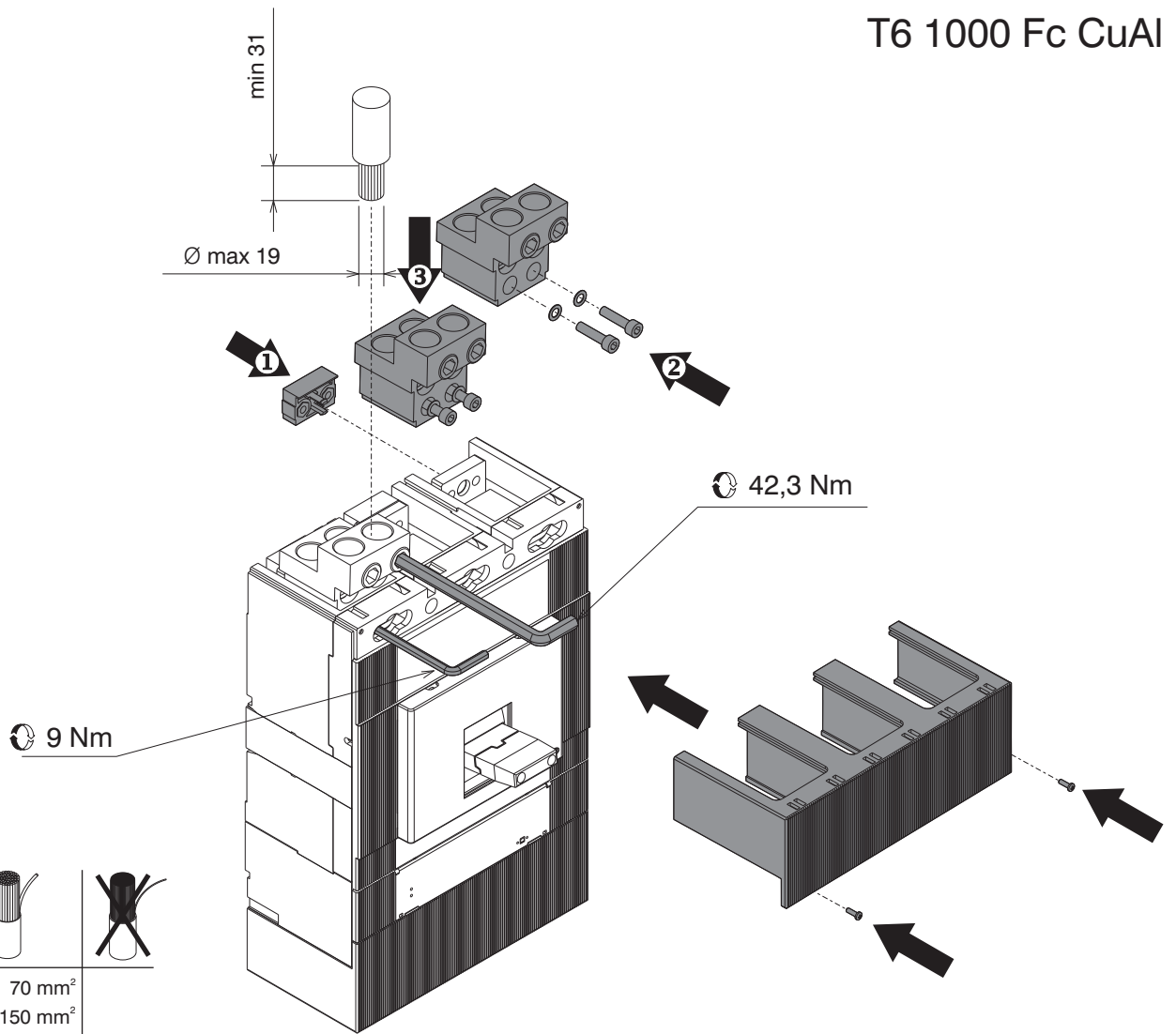
IV		4 (8)	8 (16)	4 (8)	4 (8)	1	S6-T6 630 Fc CuAl
III							
		3 (6)	6 (12)	3 (6)	3 (6)	1	
IV		1 (2)	4 (8)	8 (16)	8 (16)	2	S6-T6 800 Fc CuAl
III							
		1 (2)	3 (6)	6 (12)	6 (12)	1	1
IV		1 (2)	4 (8)	8 (16)	8 (16)	1	S6-T6 630 RC
III							
		1 (2)	3 (6)	6 (12)	6 (12)	1	2
IV		1 (2)	4 (8)	8 (16)	8 (16)	1	S6-T6 800 RC
III							
		1 (2)	3 (6)	6 (12)	6 (12)	1	2
IV		1 (2)	4 (8)	8 (16)	8 (16)	1	T6 1000 Fc CuAl
III							
		1 (2)	3 (6)	6 (12)	6 (12)	1	2



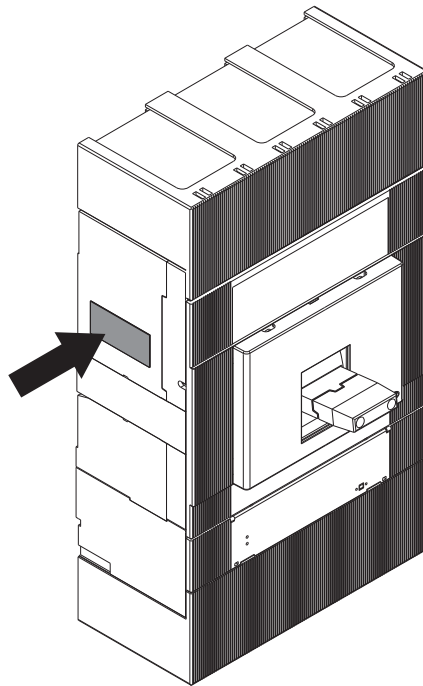
**D****S6-T6 630 RC****E****S6-T6 800 RC**

F

T6 1000 Fc CuAl



G



**ABB**

ABB SACE S.p.A.

Via Baioni, 35

24123 Bergamo Italy

Tel.: +39 035 395.111 - Telefax: +39 035 395.306-433

<http://www.abb.com>