

Emax-Tmax

DOC. N.° 1SDH000436R0613 - L2836

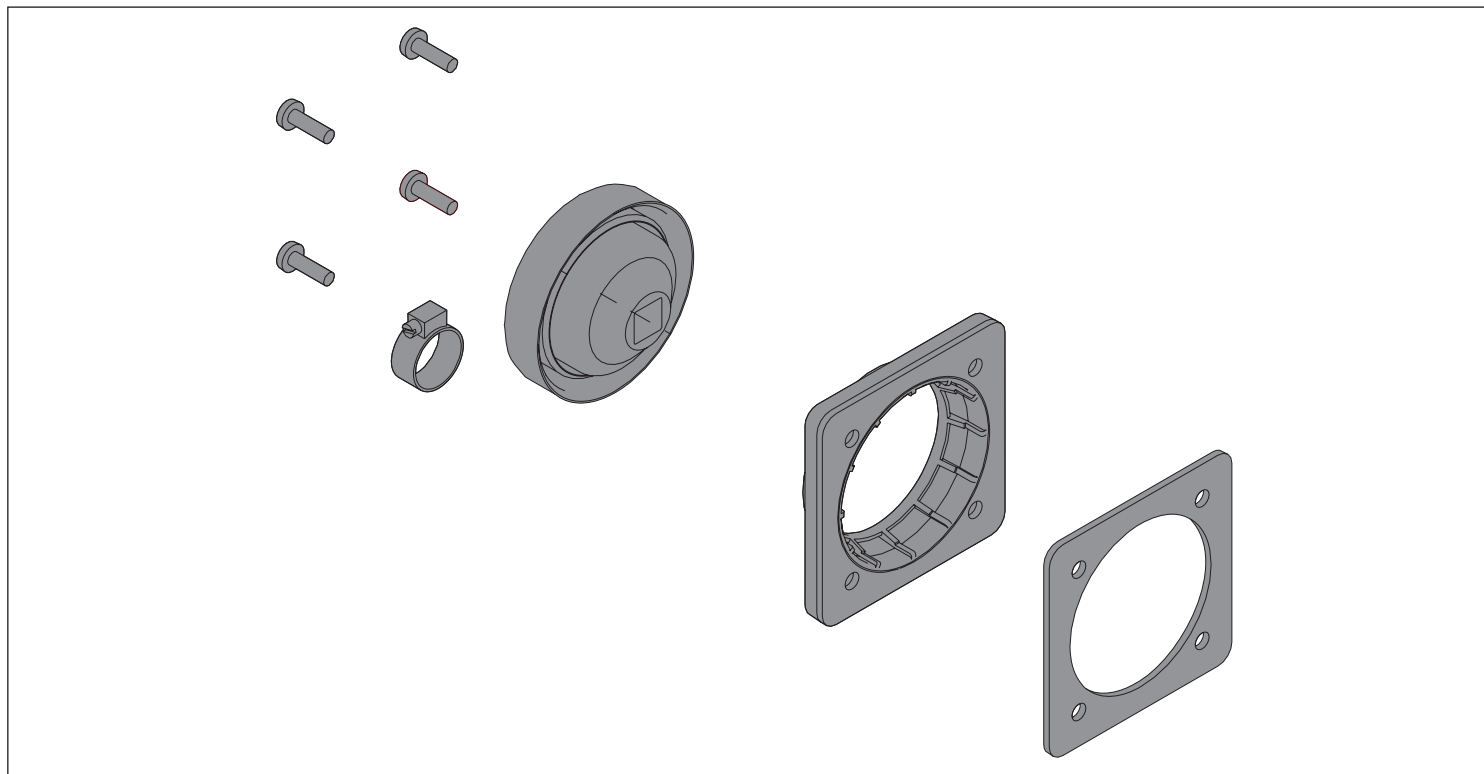
IP 54 per comando a maniglia rotante T4-T5-T6-T7-T7M-X1

IP 54 for rotary handle operating mechanism T4-T5-T6-T7-T7M-X1

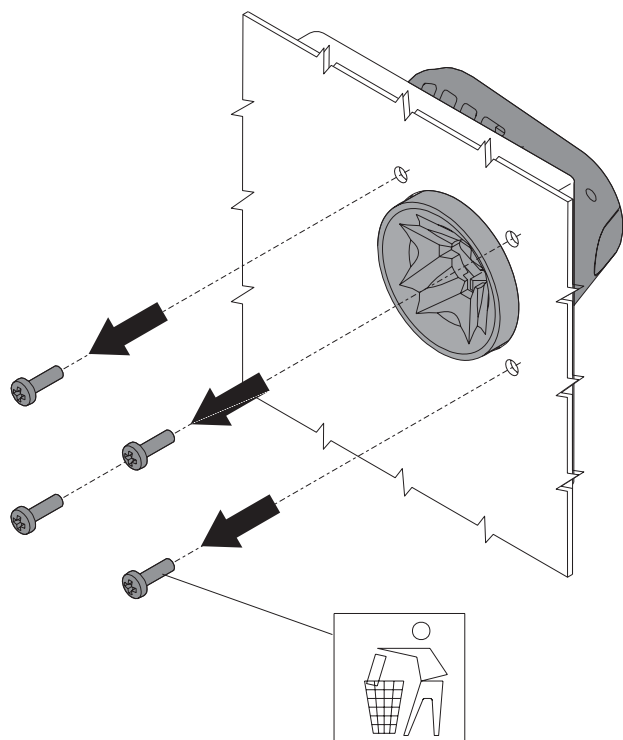
IP 54 für drehhebelantrieb T4-T5-T6-T7-T7M-X1

IP 54 par commande par poignée rotative T4-T5-T6-T7-T7M-X1

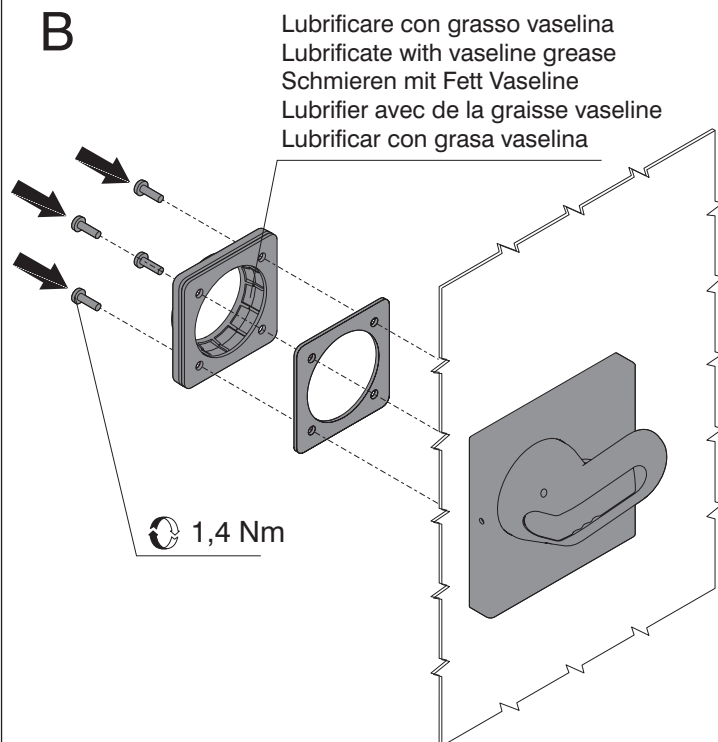
IP 54 por mando giratorio T4-T5-T6-T7-T7M-X1



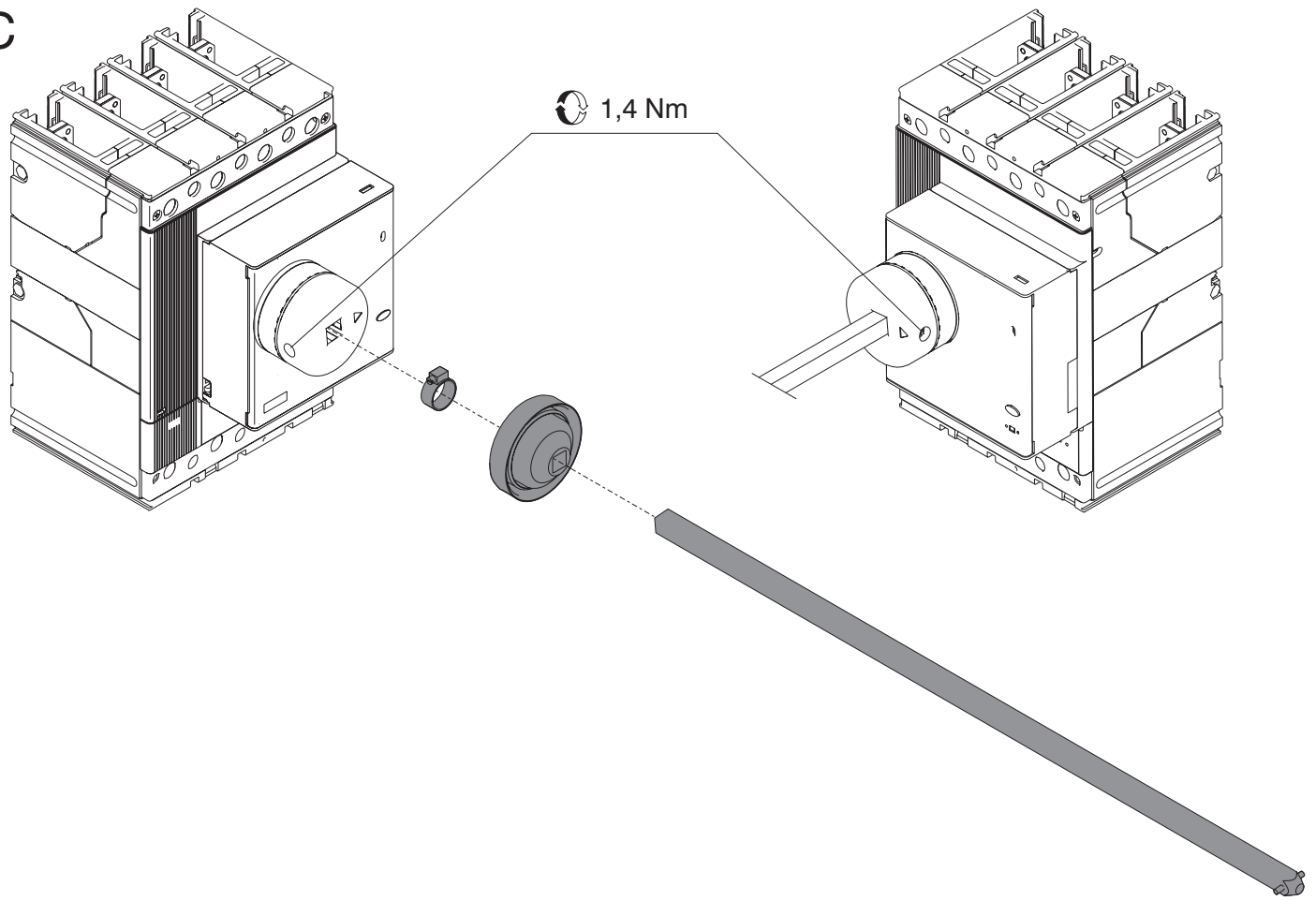
A



B



C



D

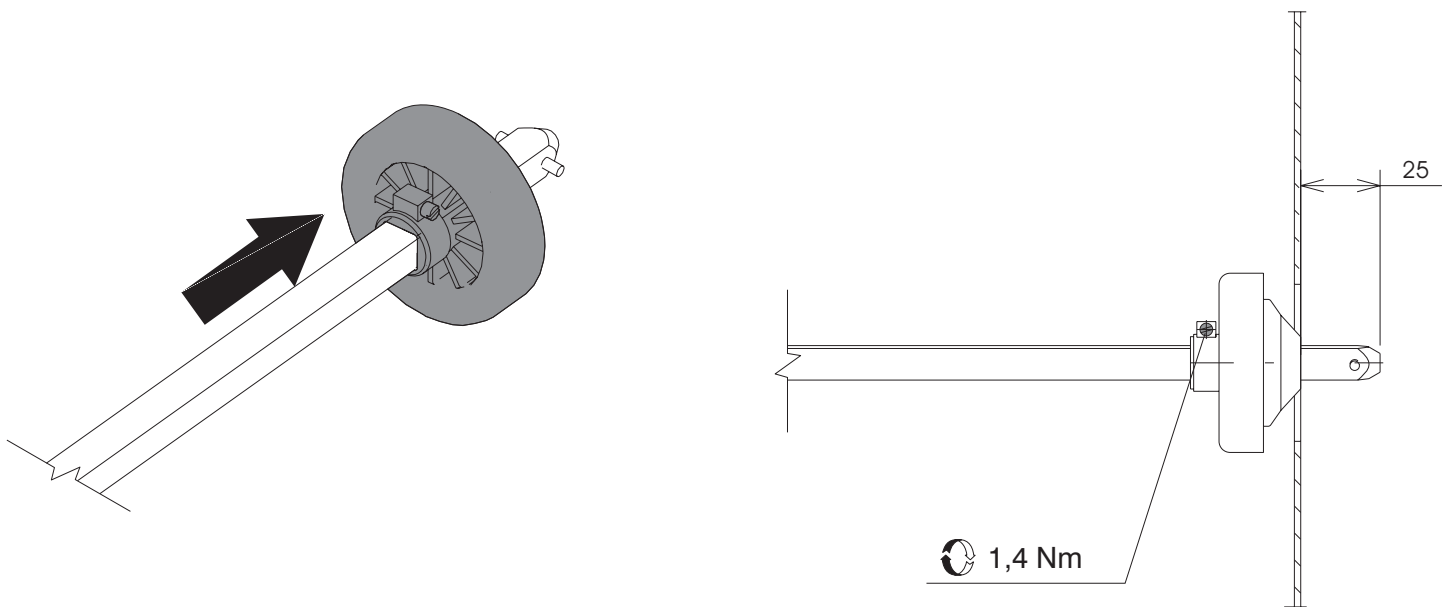


ABB SACE S.p.A.

Via Baioni, 35

24123 Bergamo Italy

Tel.: +39 035 395.111 - Telefax: +39 035 395.306-433

<http://www.abb.com>