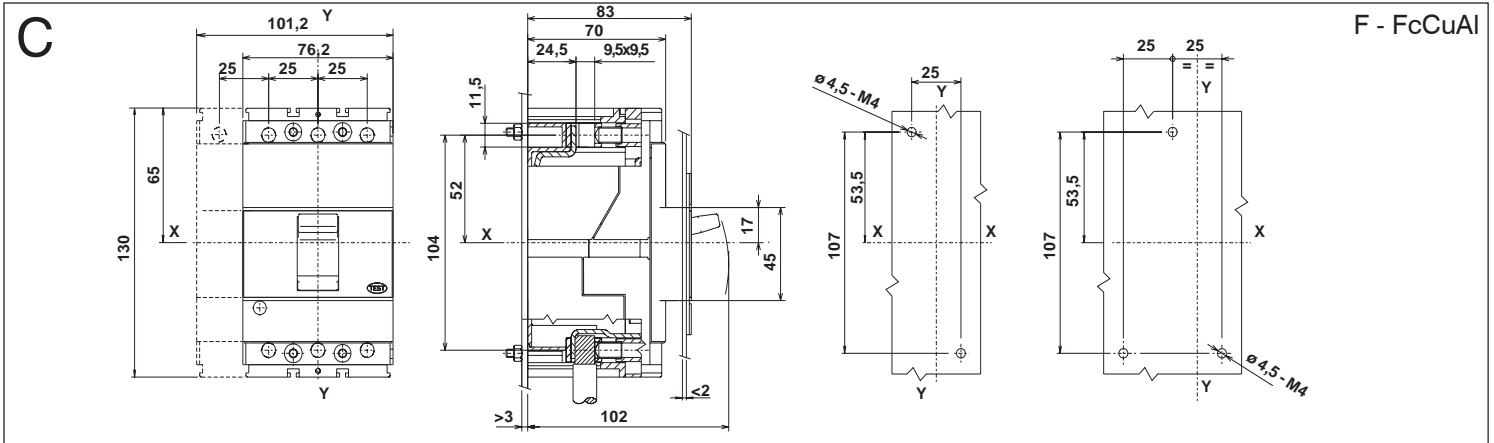
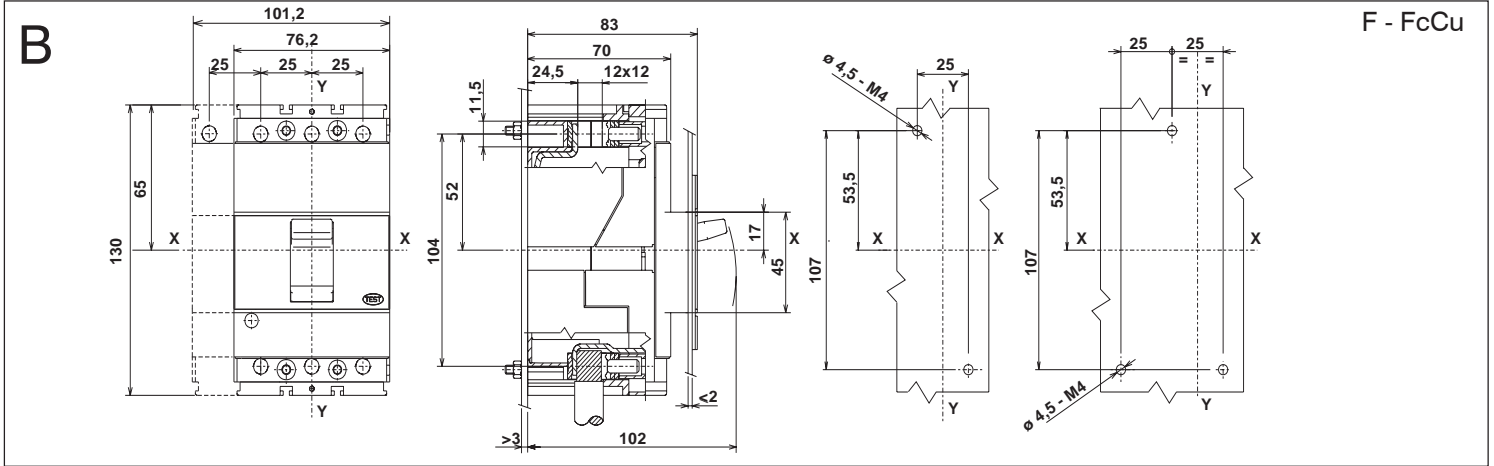
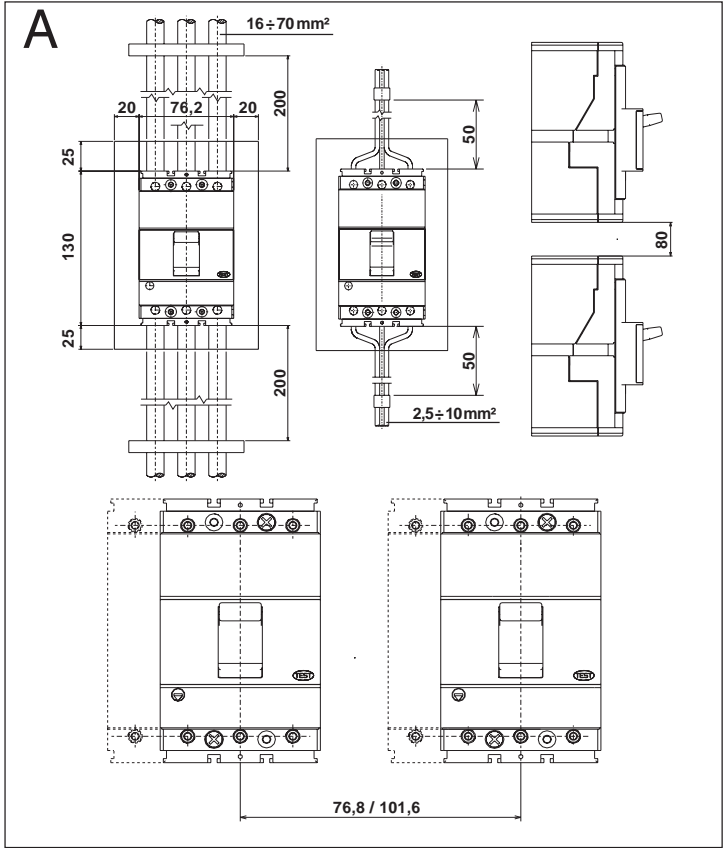
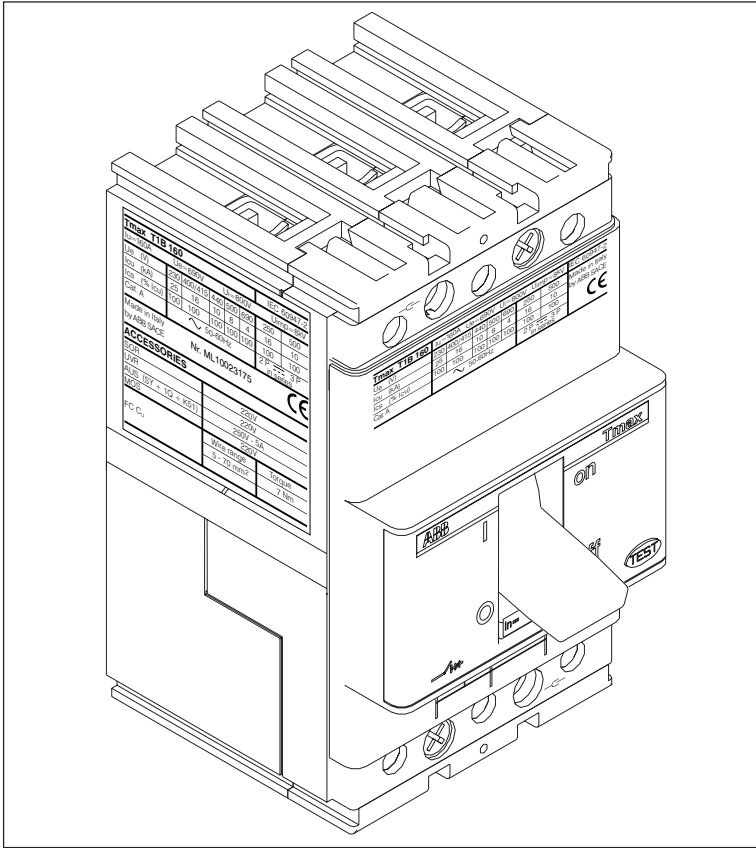
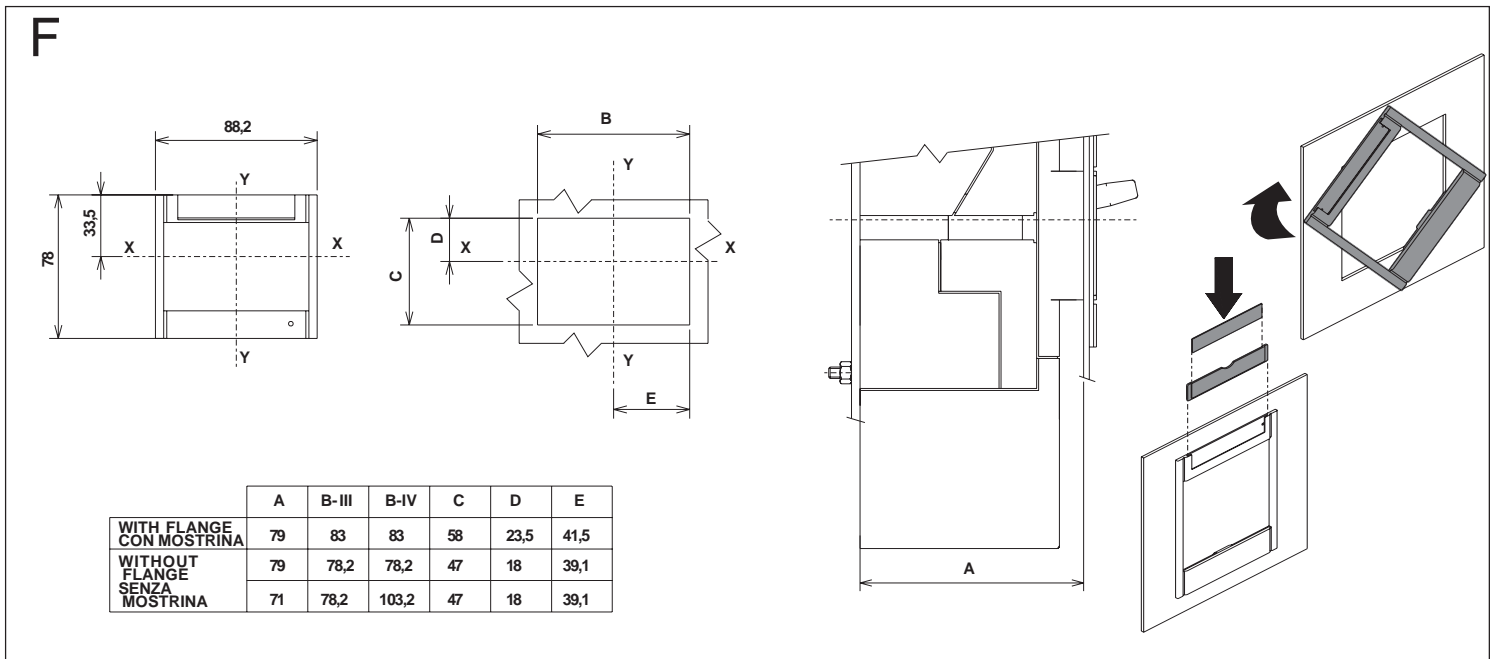
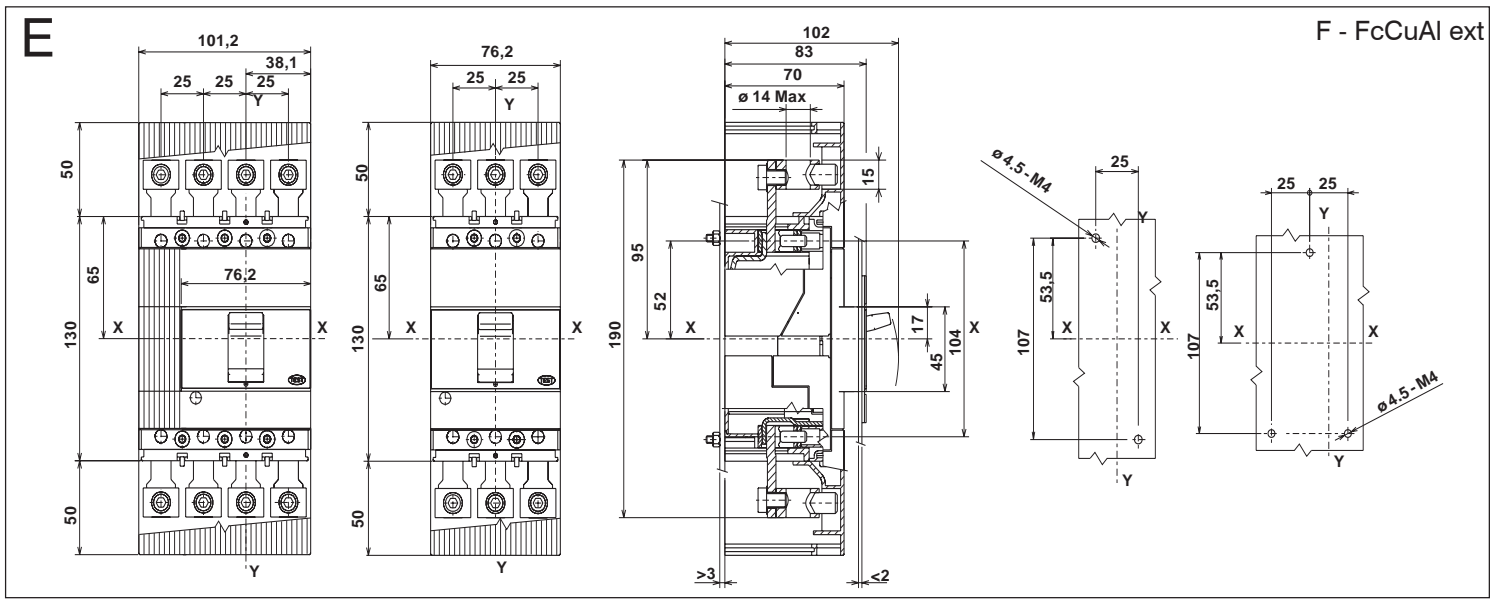
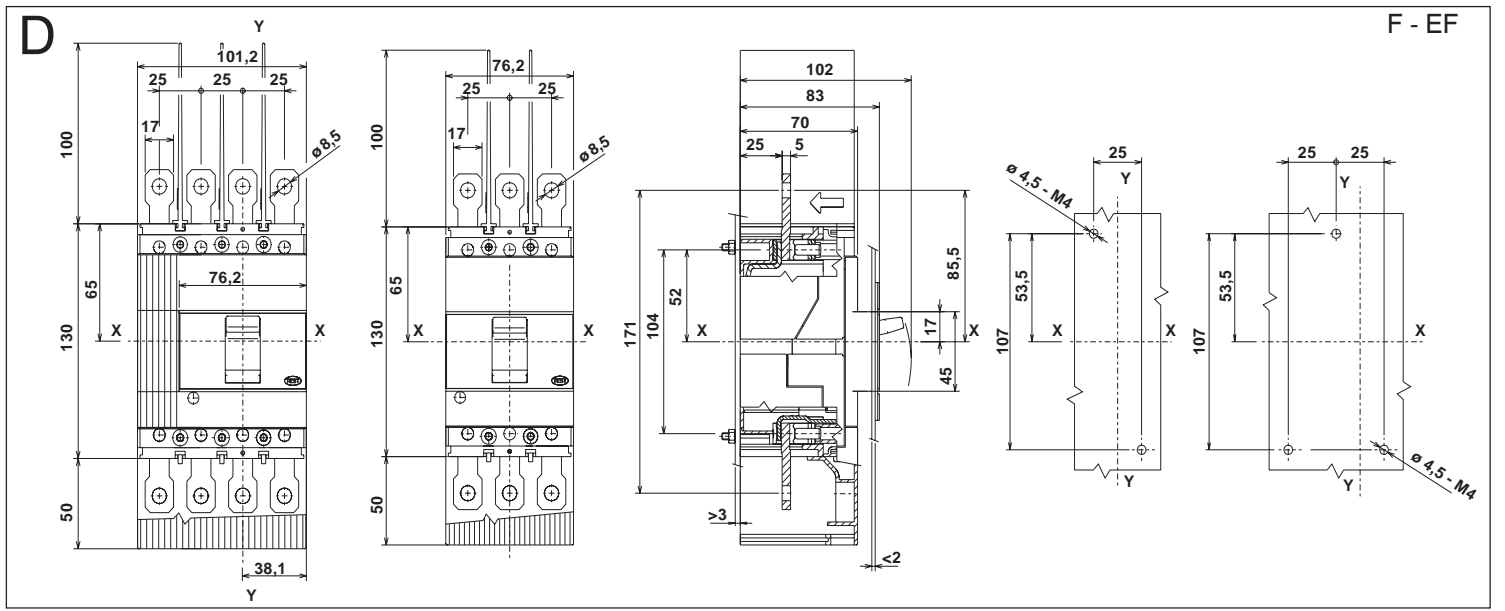


Tmax T1

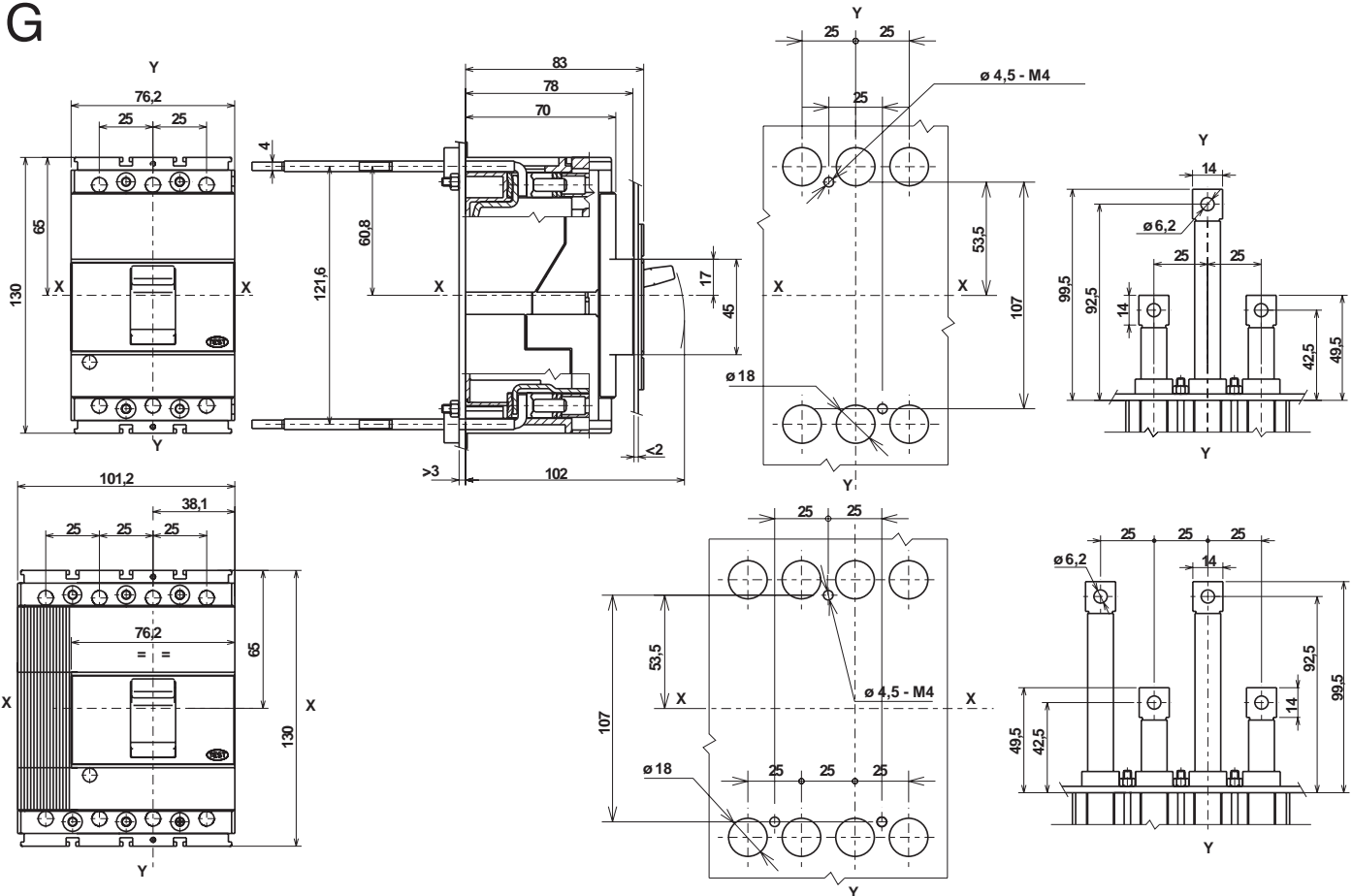
DOC. N.° RH0011001 - L3045





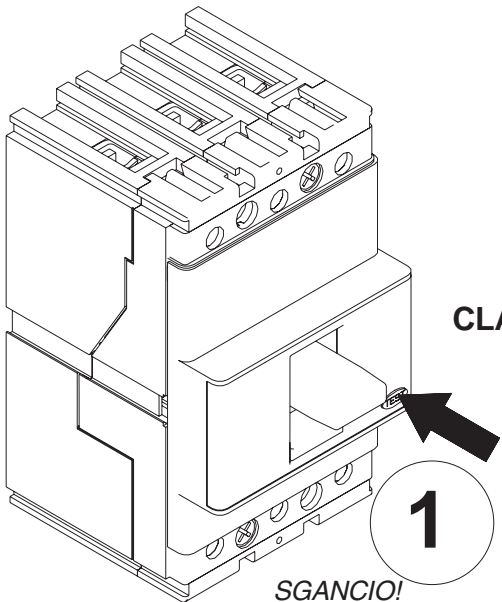
G

HR



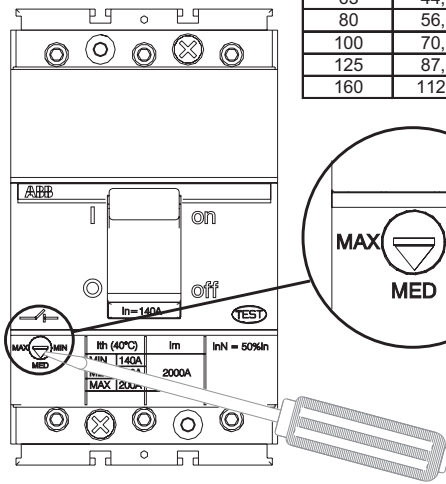
H

E' obbligatorio mettere l'interruttore in posizione Trip test prima di regolare il termomagnetico.
It is compulsory to turn the circuit breaker to Trip test mode before adjusting the thermomagnetic release.
Der Leistungsschalter muss vor Einstellung des thermomagnetischen Auslösers zwingend in die Prüfstellung geschaltet werden.
Il est obligatoire de mettre le disjoncteur en position de Test de Déclenchement avant de régler le déclencheur magnétothermique.
Es obligatorio situar el interruptor en posición "Test de Disparo" antes de realizar el ajuste del relé termomagnético.



CLACK

**SGANCIO!
 TRIPPING!
 AUSLÖSUNG!
 DÉCLENCHEMENT!
 DISPARO!**



In (A)	Min (0,7)	Med (0,85)	Max (1x In)
16	11,2	13,6	16
20	14,0	17,0	20
25	17,5	21,3	25
32	22,4	27,2	32
40	28,0	34,0	40
50	35,0	42,5	50
63	44,1	53,6	63
80	56,0	68,0	80
100	70,0	85,0	100
125	87,5	106,3	125
160	112,0	136,0	160

ABB

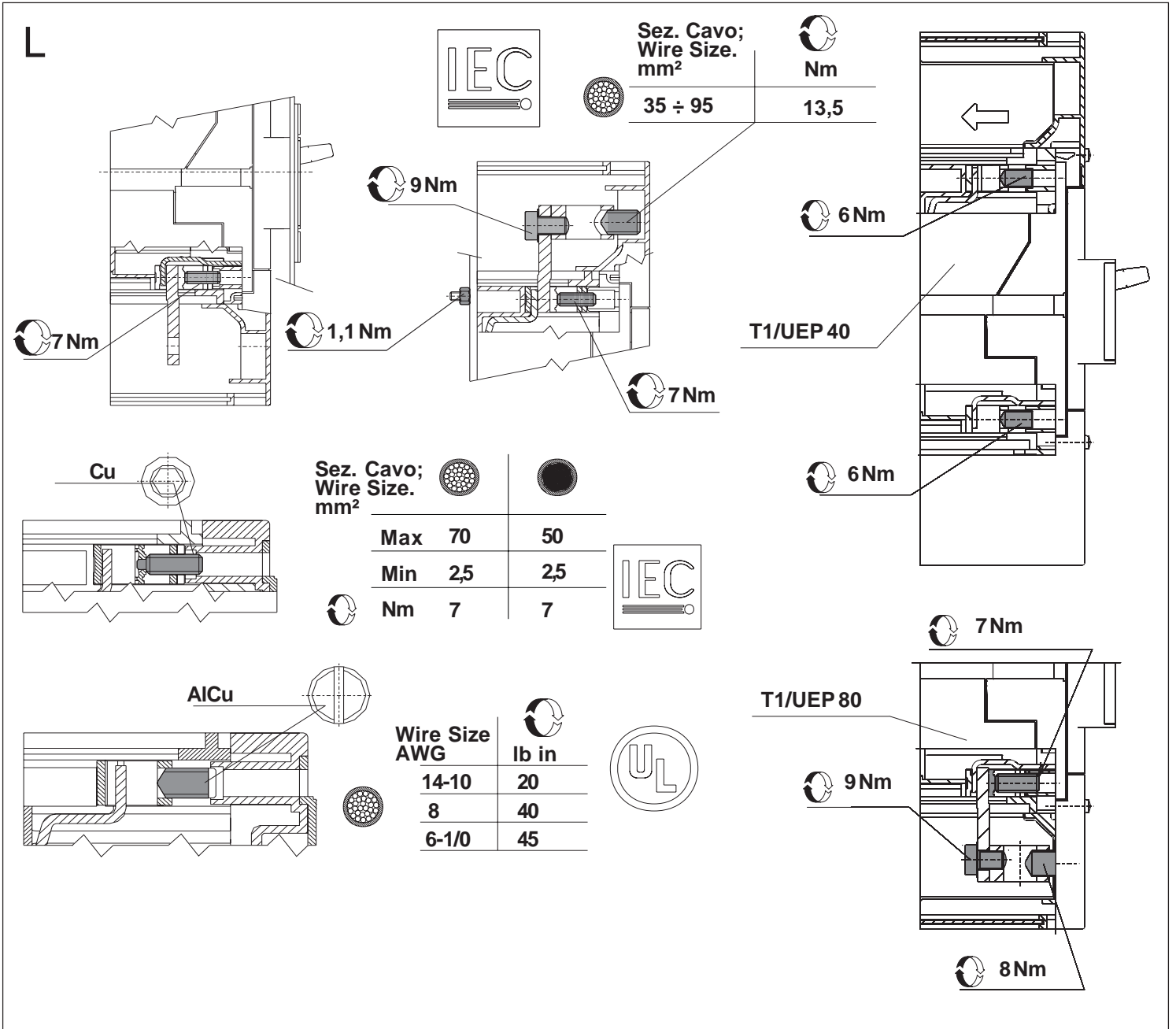
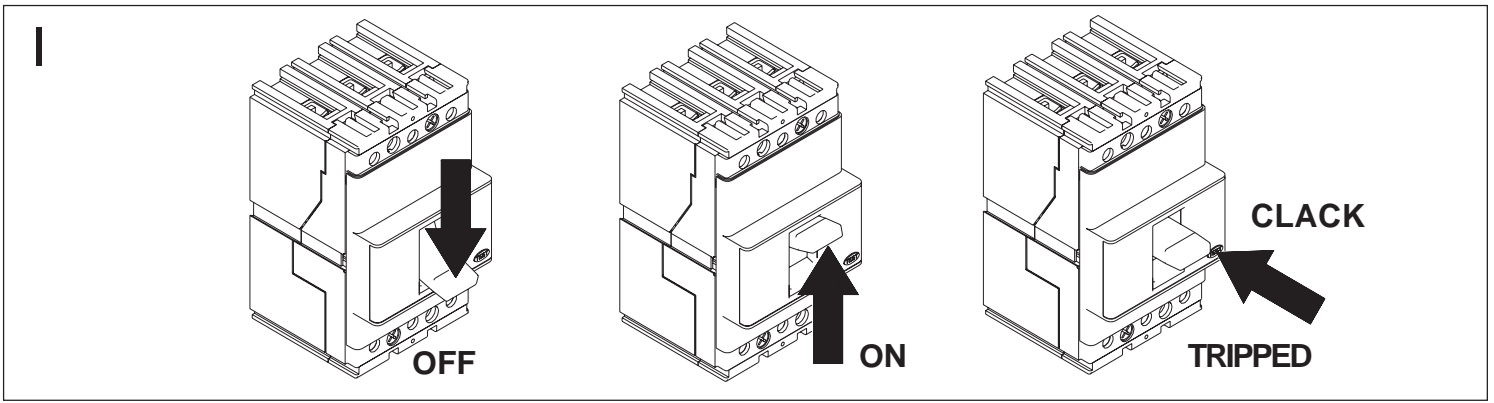


ABB SACE S.p.A.

Via Baioni, 35

24123 Bergamo- Italy

Tel. +39 035 395.111- Telefax +39 035 395.306 - 433

<http://www.abb.com>