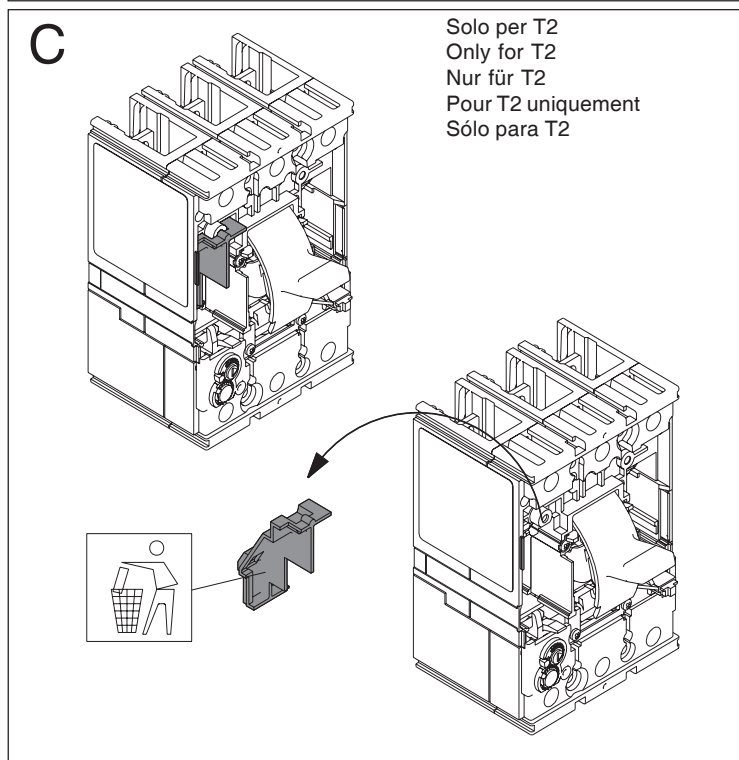
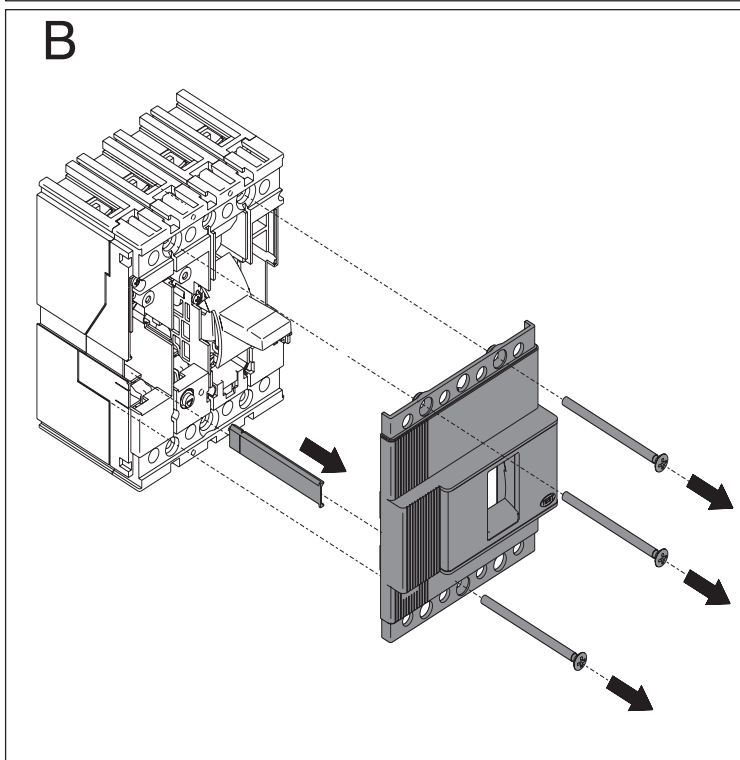
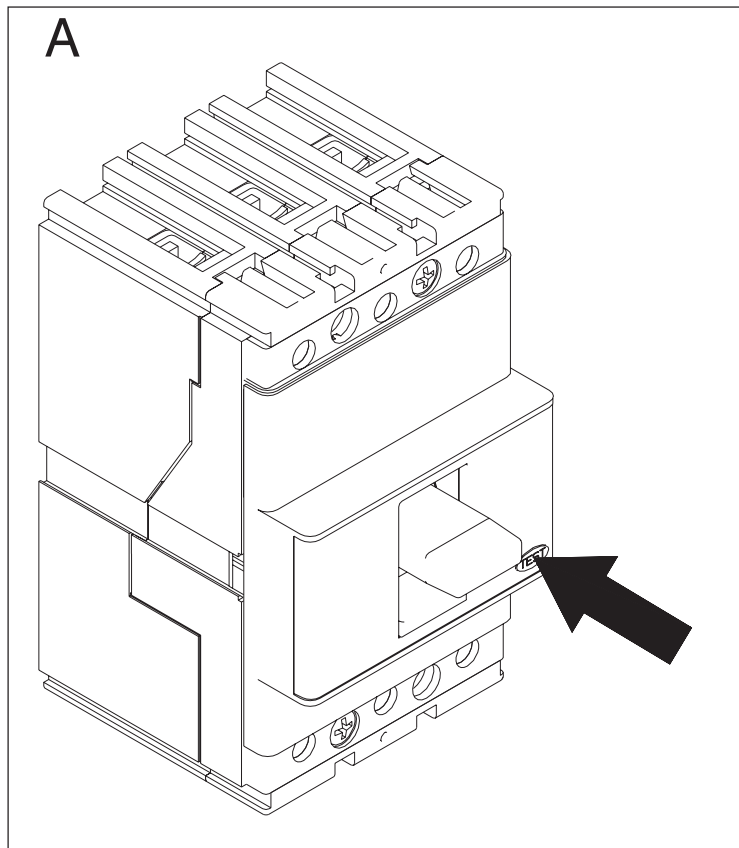
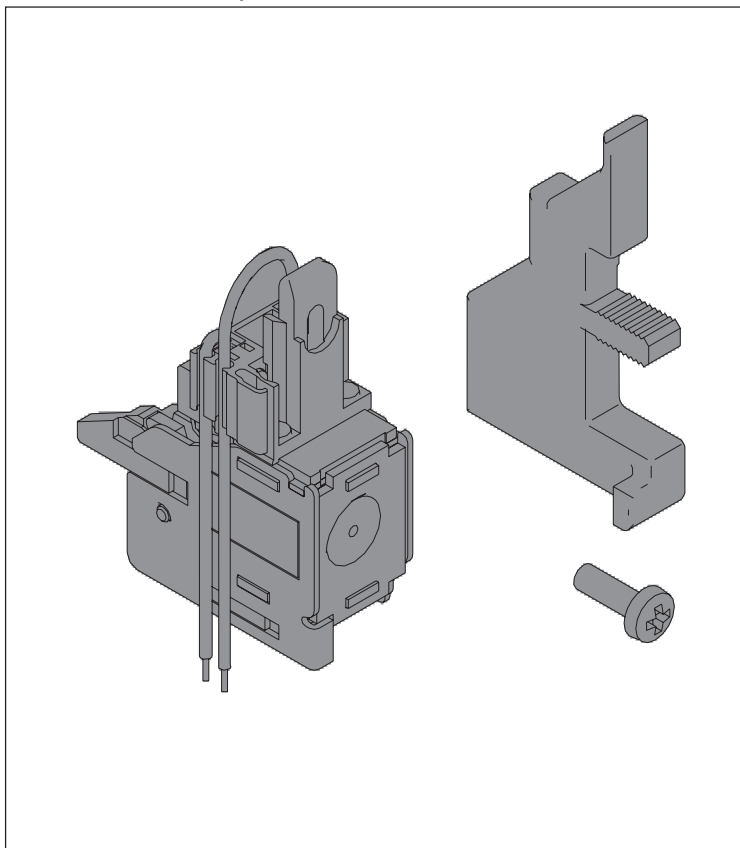
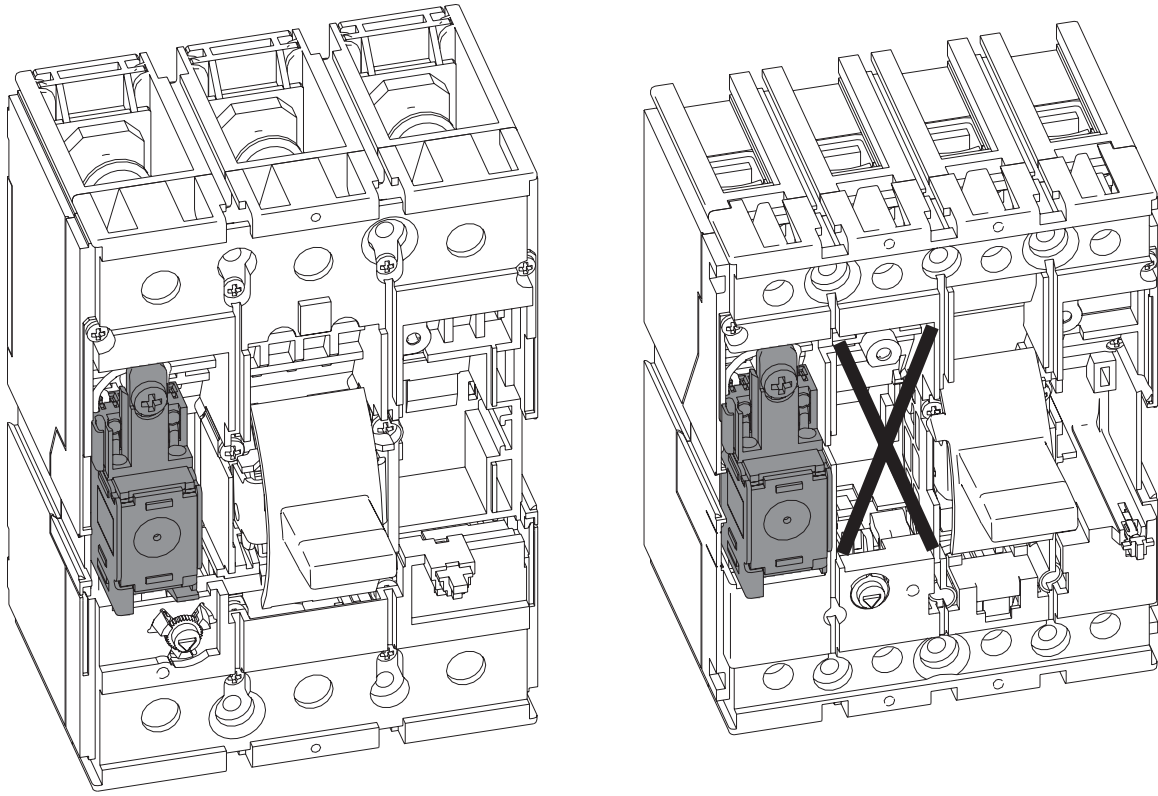


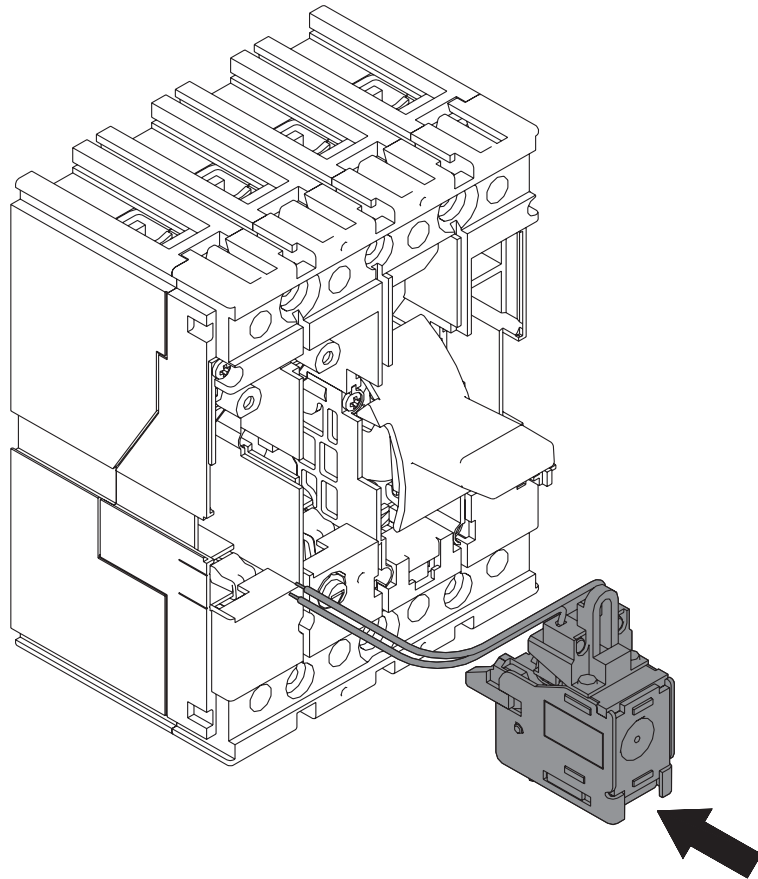
SOR - Sganciatore di apertura T1-T2-T3.
SOR - Shunt opening release T1-T2-T3.
SOR - Arbeitsstromauslöser T1-T2-T3.
SOR - Déclencheur d'ouverture à émission T1-T2-T3
SOR - Relé de apertura T1-T2-T3



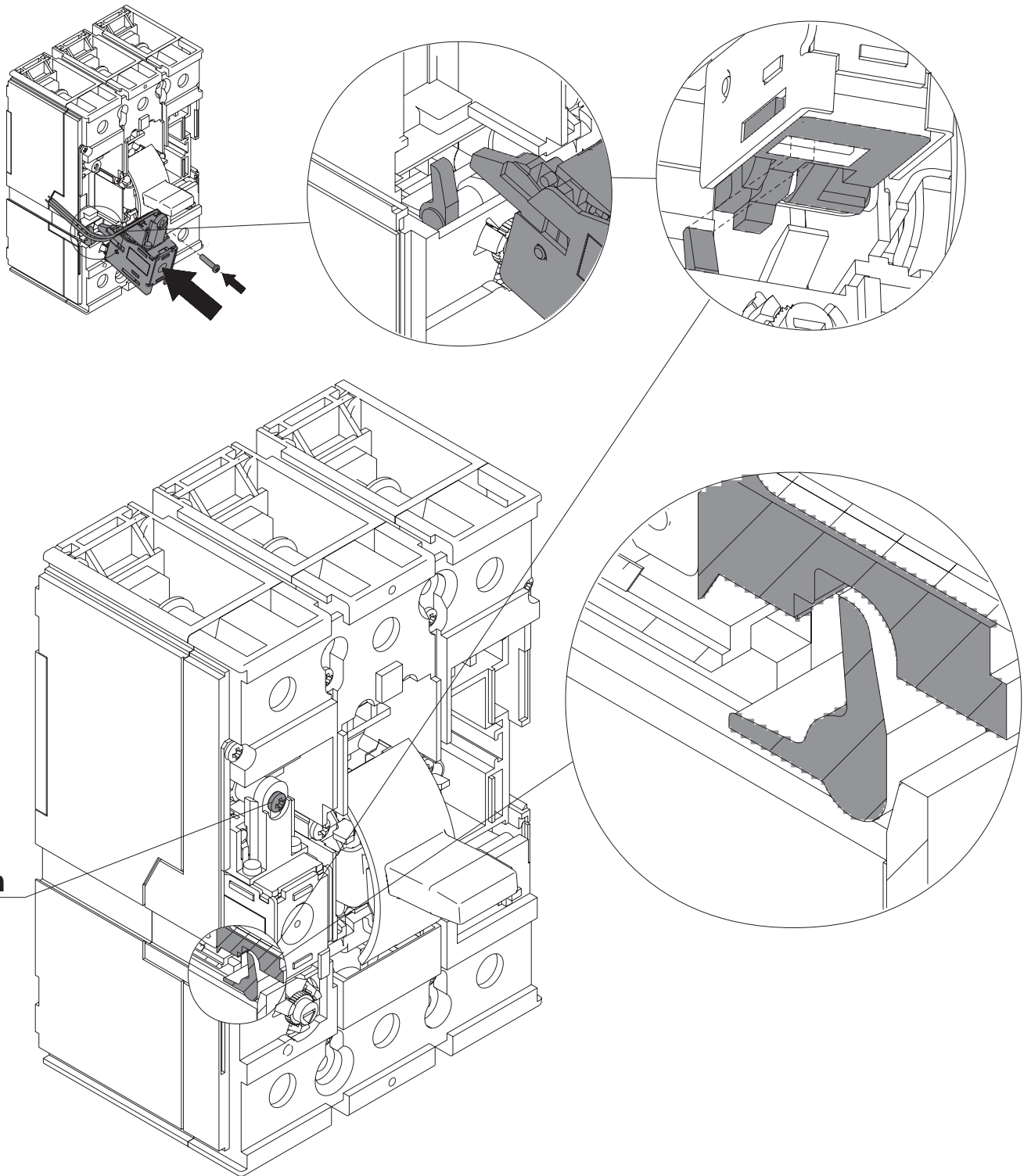
D



E

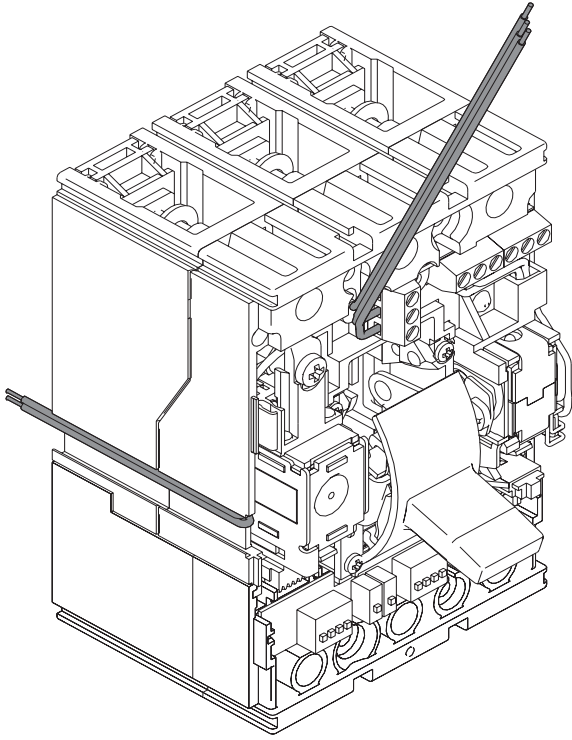


F

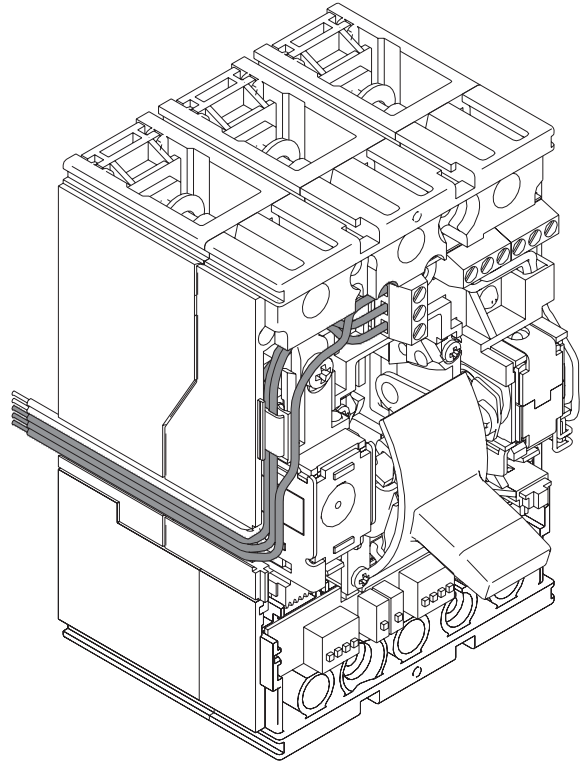
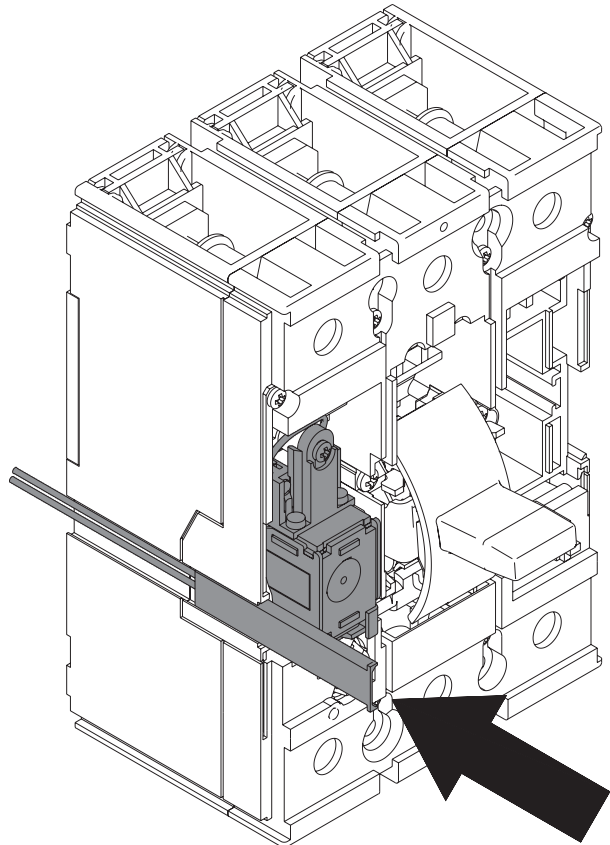
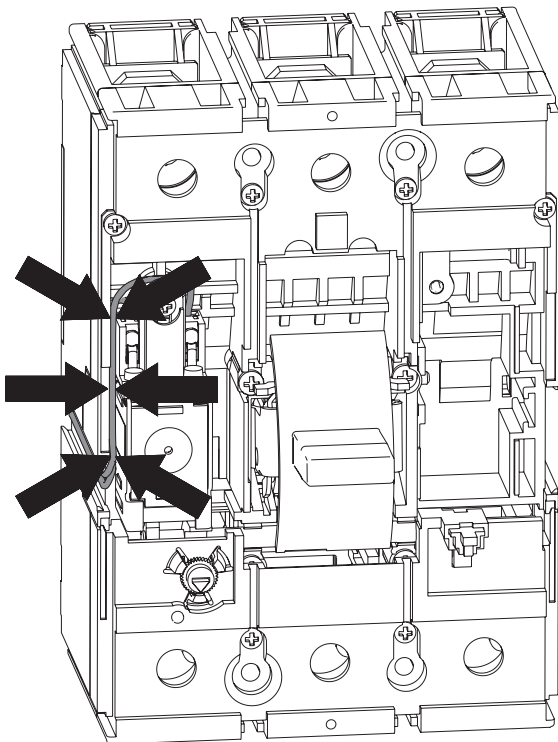


G

T2-PR221DS

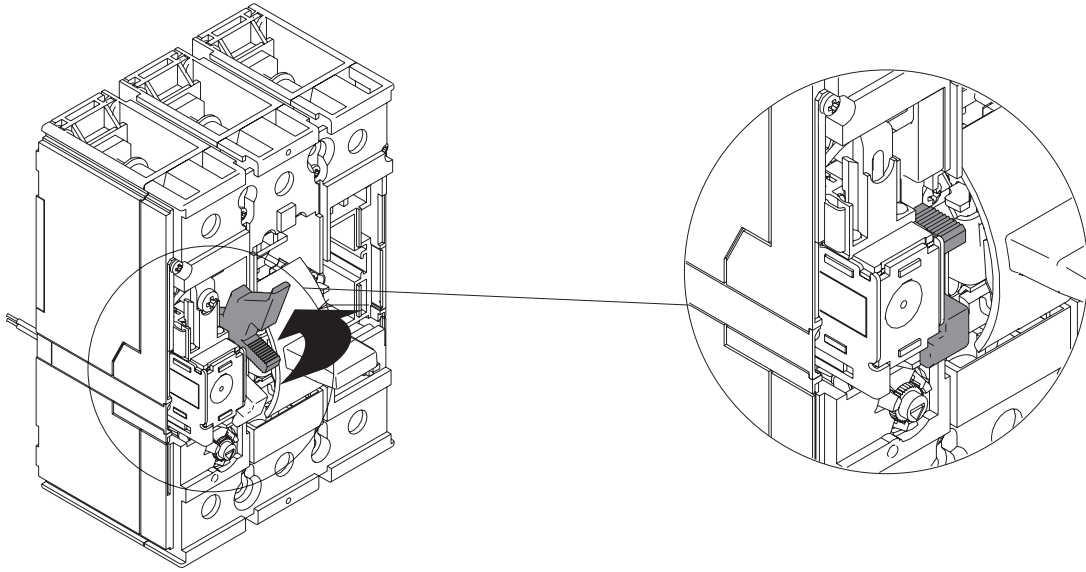
**H**

T2-PR221DS

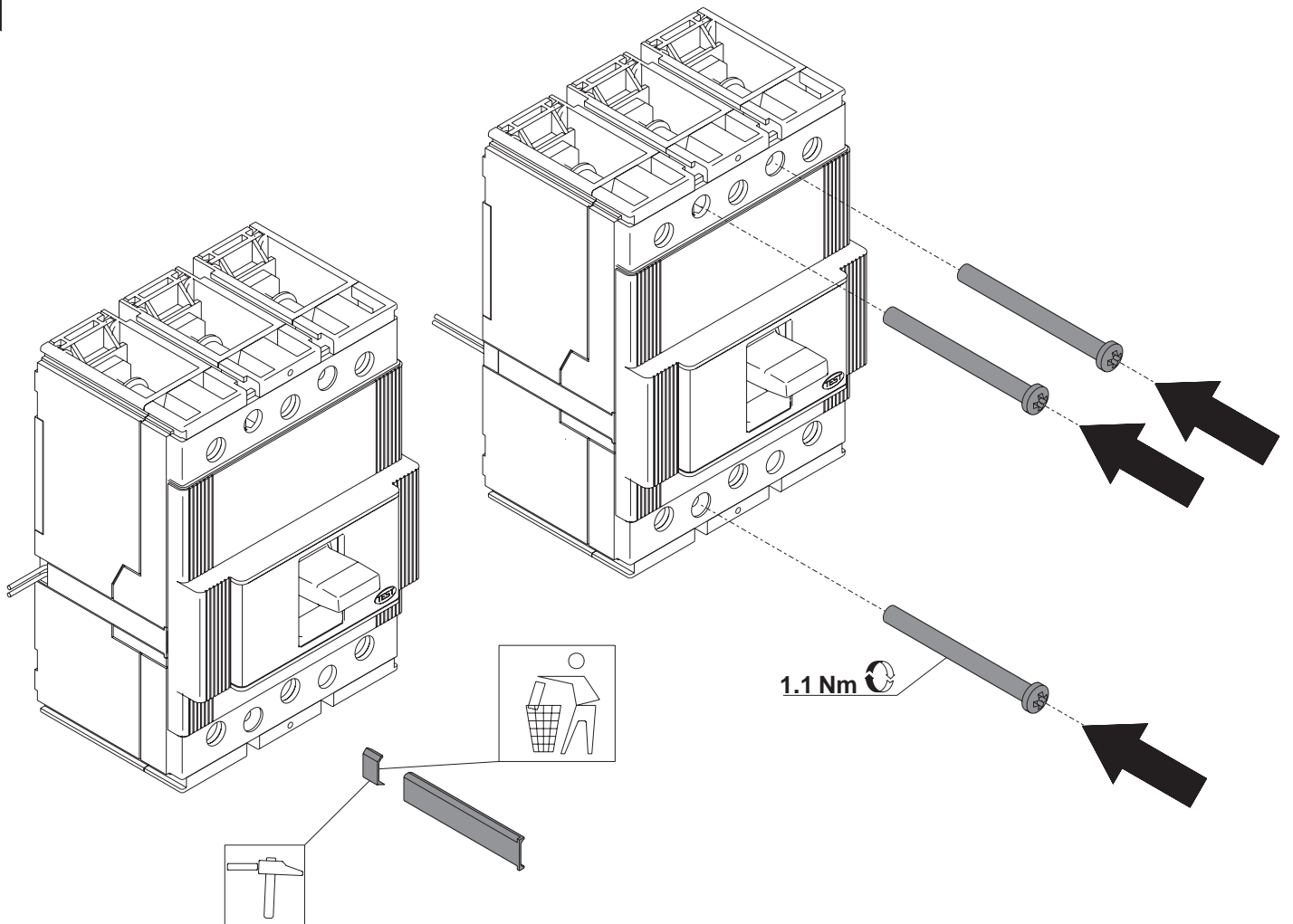
**I**

L

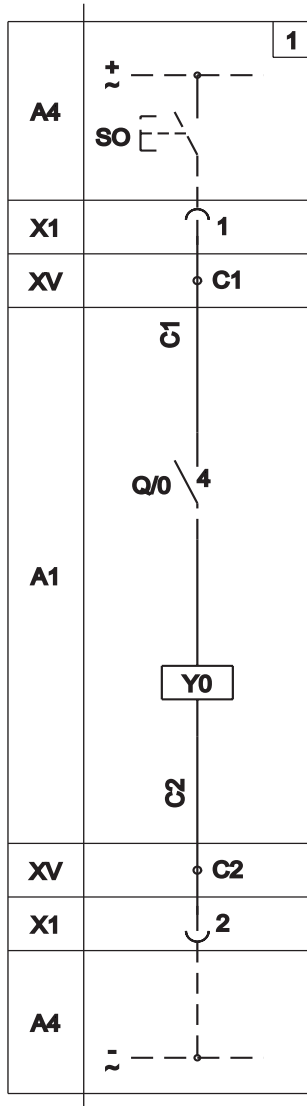
T3



M



N



LEGENDA
KEY
ZEICHENERKLÄRUNG
LÉGENDE
LEYENDA

- YO = Sganciatore di apertura
- YO = Opening release
- YO = Arbeitsstromauslöser
- YO = Déclencheur d'ouverture à émission
- YO = Relé de apertura

- Q/0 = Contatti ausiliari dell'interruttore
- Q/0 = Auxiliary contacts of the circuit-breaker
- Q/0 = Hilfsschalter des Leistungsschalters
- Q/0 = Contactos auxiliares del interruptor
- Q/0 = Contacts auxiliaires du disjoncteur

- SO = Pulsante o contatto per l'apertura dell'interruttore
- SO = Pushbutton or contact for opening the circuit-breaker
- SO = Taster oder Schalter zum Öffnen des Leistungsschalters
- SO = Bouton-poussoir ou contact pour l'ouverture du disjoncteur
- SO = Pulsador o contacto para la apertura del interruptor



ABB SACE S.p.A.

Via Baioni, 35

24123 Bergamo Italy

Tel.: +39 035 395.111 -Telefax: +39 035 395.306-433

<http://www.abb.com>