

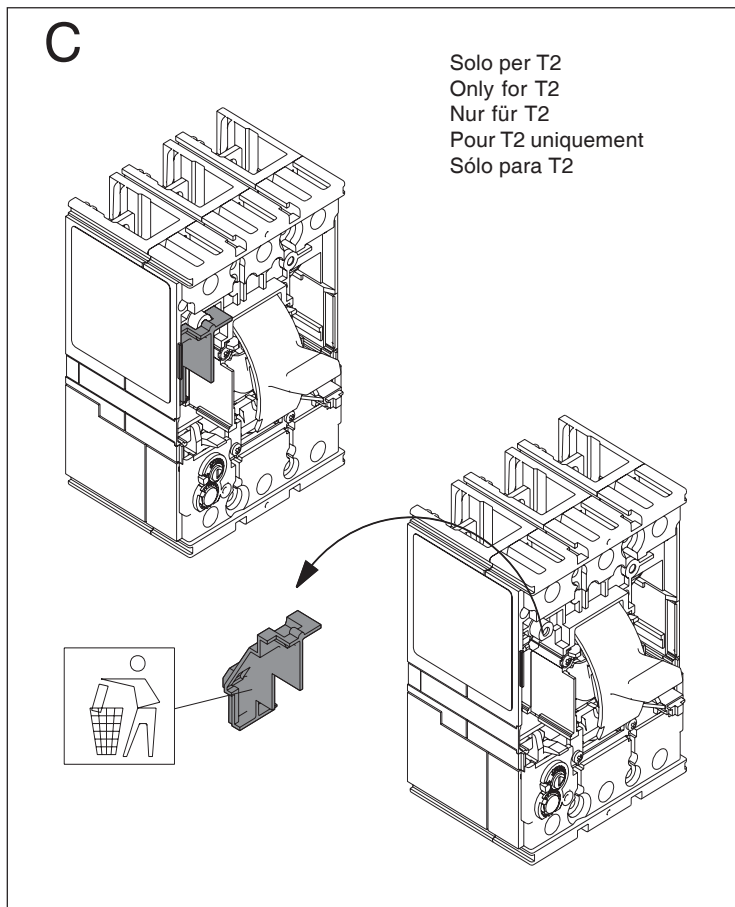
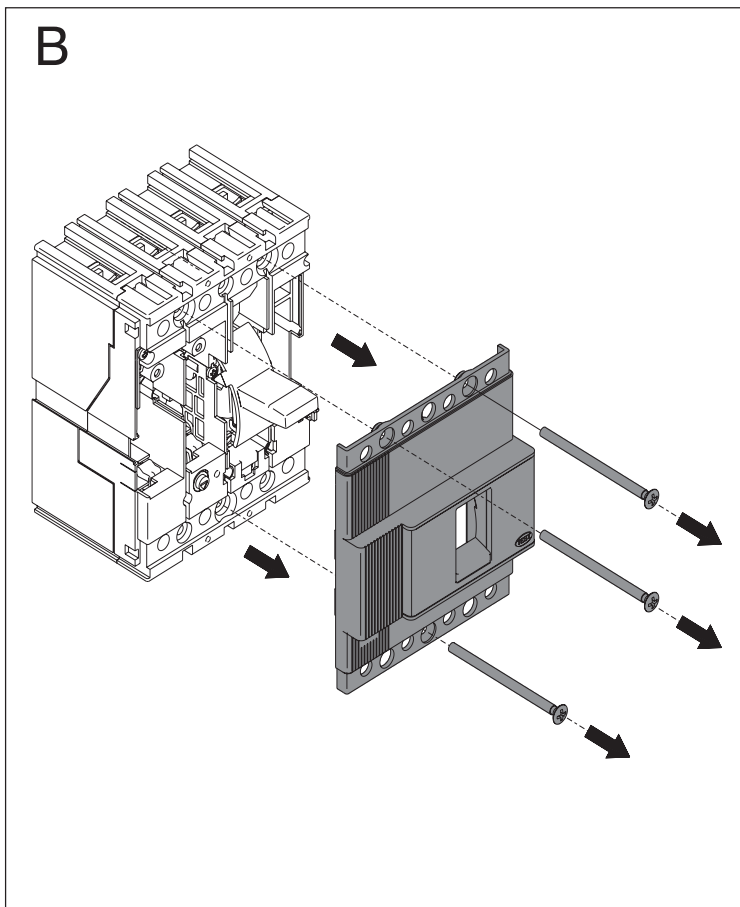
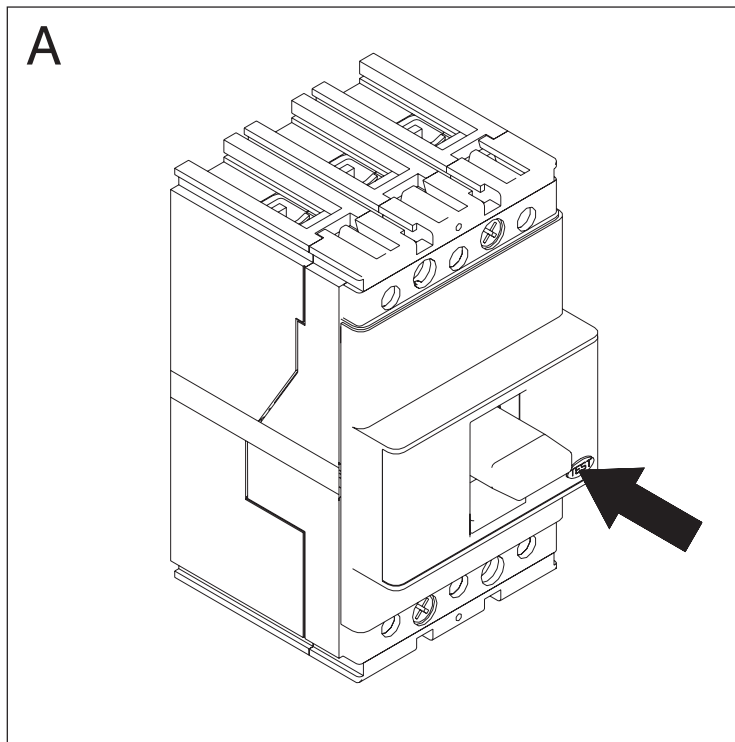
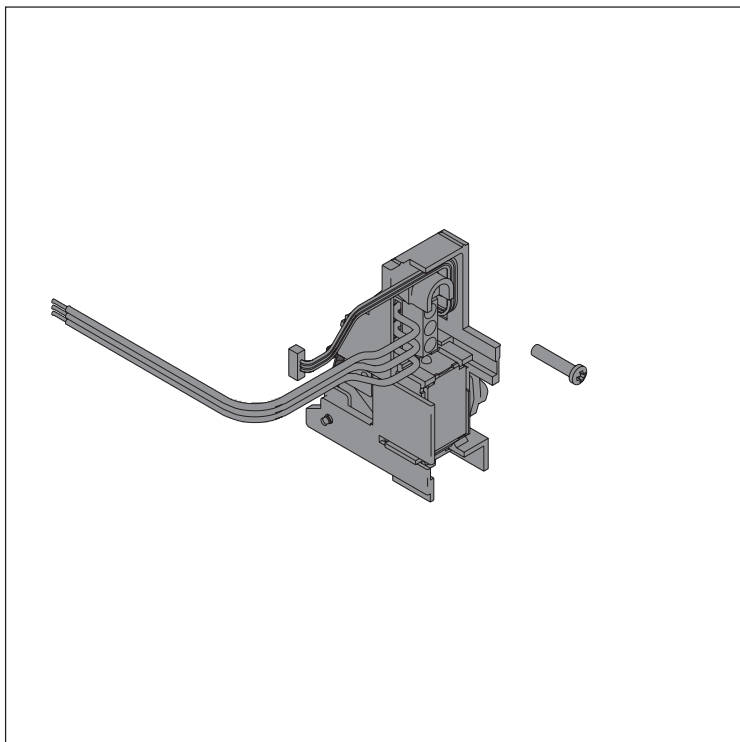
Solenoide d'apertura per sganciatore differenziale RC221-RC222.

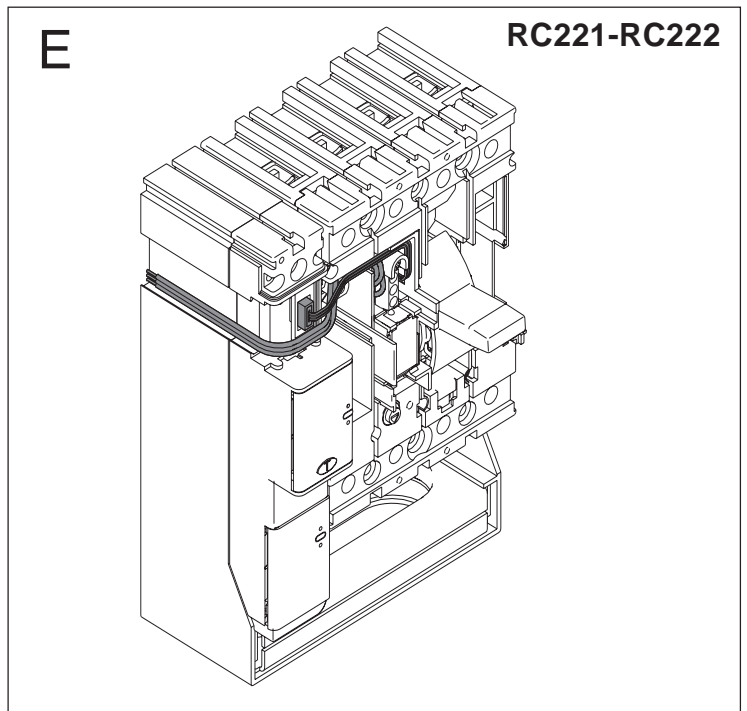
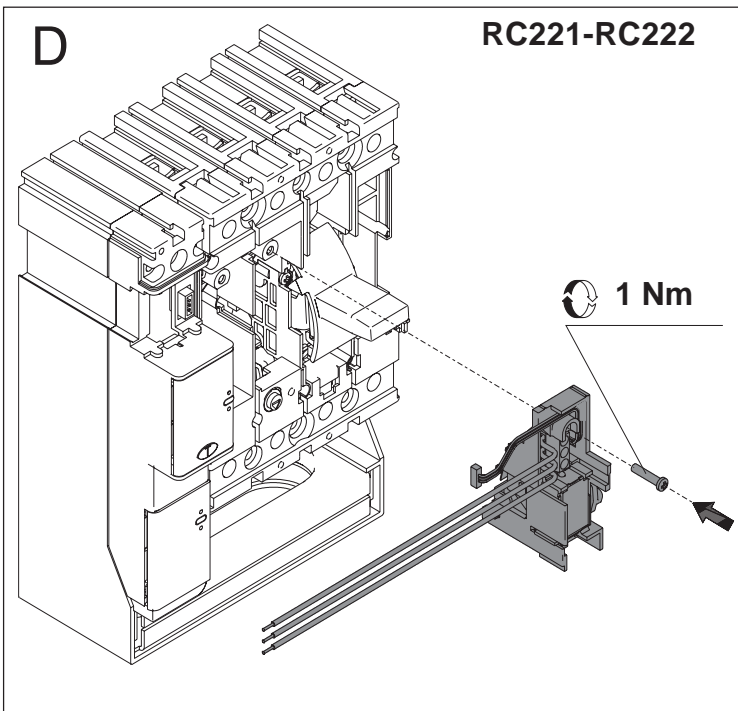
Opening solenoid for RC221-RC222 residual-current release.

Ausschaltspule für Fehlerstromauslöser RC221-RC222.

Solénoïde d'ouverture pour déclencheur différentiel RC221-RC222.

Solenoide de apertura para relè diferencial RC221-RC222.





**F**

LEGENDA	KEY	ZEICHENERKLÄRUNG
LÉGENDE	LEYENDA	
K87 = Sganciatore differenziale tipo RC221 o RC222	K87 = RC221 or RC222 residual-current release	K87 = Fehlerstromauslöser Typ RC221 oder RC222
K87 = Déclencheur différentiel type RC221 ou RC222	K87 = Relé diferencial tipo RC221 o RC222	
Q = Interruttore principale	Q = Main switch	Q = Hauptschalter
Q = Disjoncteur principal	Q = Interruptor principal	
TI = Trasformatore di corrente toroidale	TI = Toroidal current transformer	TI = Ringkernwandler
TI = Transformateur de courant torique	TI = Transformador de corriente toroidal	
SD = Sezionatore dell'alimentazione dello sganciatore differenziale tipo RC221- RC222	SD = Power supply isolator of the RC221- RC222 residual-current release	SD = Trennschalter der Stromversorgung des Fehlerstromauslösers RC221- RC222
SD = Sectionneur de l'alimentation du déclencheur différentiel type RC221- RC222	SD = Seccionador de la alimentación del relé diferencial tipo RC221- RC222	
XO1 = Connettore per il solenoide di apertura YO2	XO1 = Connector for the opening solenoid YO2	XO1 = Steckverbinder für die Ausschaltspule YO2
XO1 = Connecteur pour le solénoïde d'ouverture YO2	XO1 = Conector para el solenoide de apertura YO2	
YO2 = Solenoide di apertura dello sganciatore differenziale tipo RC221- RC222	YO2 = Opening solenoid of the RC221- RC222 residual-current release	YO2 = Ausschaltspule des Fehlerstromauslösers RC221- RC222
YO2 = Solénoïde d'ouverture du déclencheur différentiel type RC221- RC222	YO2 = Solenoide de apertura del relé diferencial tipo RC221- RC222	

	RC221 RC222 RC223	7
A4		
XA5	2 3	
X5	2 3	
XV	86 88	
A3	S87/3	
	85	
XV	85	
X5	1	
XA5	1	
A4		


**ABB SACE S.p.A.**

Via Baioni, 35

24123 Bergamo Italy

Tel.: +39 035 395.111 - Telefax: +39 035 395.306-433

<http://www.abb.com>