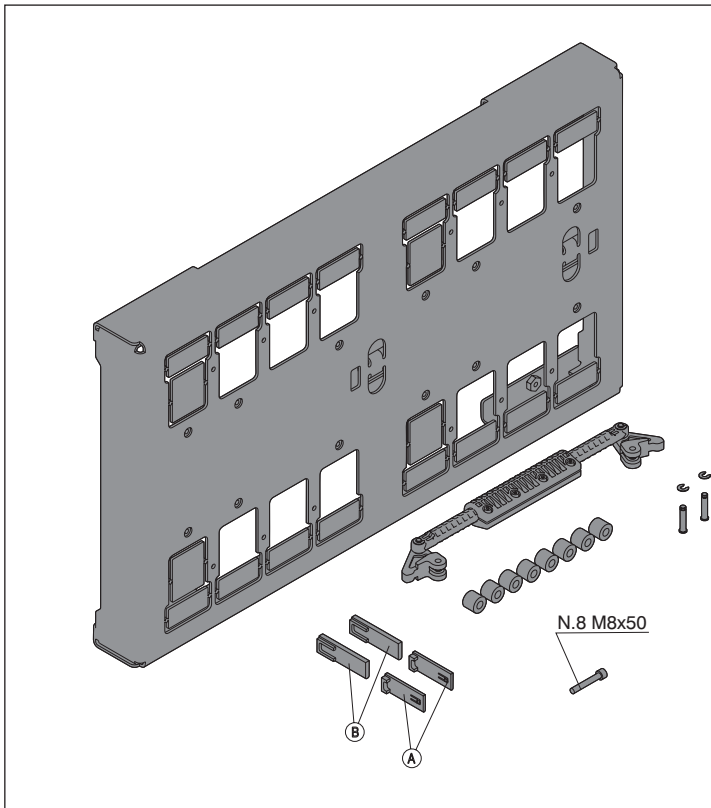


**MIR-HB Interblocco meccanico tra due interruttori orizzontale T6-S6**  
**MIR-HB Mechanical interlock across two horizontal T6-S6 circuit breakers**  
**MIR-HB Mechanische Verriegelung zwischen zwei Leistungsschaltern, waagrecht T6-S6**  
**MIR-HB Interverrouillage mécanique entre deux disjoncteurs horizontal T6-S6**  
**MIR-HB Enclavamiento mecánico entre dos interruptores horizontal T6-S6**



- A** Per interruttori muniti di comando motore fornire sempre le seguenti applicazioni:
- 1 commutatore aperto/chiuso e 1 segnale di scattato sganciatore
  - Schema elettrico T6 1SDM000035R0001
  - Schema elettrico S6 401533001
  - Blocco a chiave in aperto della sola manovra manuale

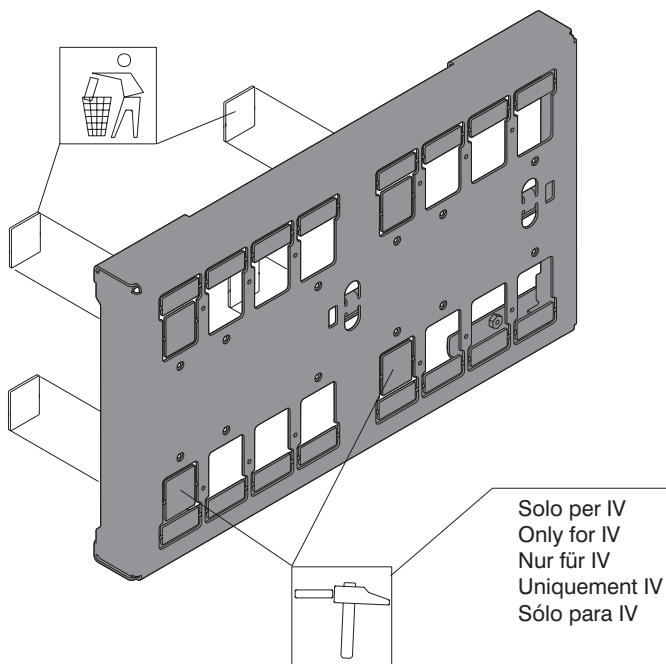
- Always provide the following applications for circuit-breakers fitted with motor operators:
- 1 open/closed change-over contact and 1 release tripped signal code
  - T6 Circuit diagram 1SDM000035R0001
  - S6 Circuit diagram 401533001
  - Open-state key lock for manual operation only

- Für Schaltgeräte mit Motorantrieb stets folgende Zusatzausstattung liefern:
- 1 Umschalter EIN/AUS und 1 Signal „Auslöser ausgelöst“
  - T6 Elektrischer Schaltplan 1SDM000035R0001
  - S6 Elektrischer Schaltplan 401533001
  - Schlüsselverriegelung in AUS-Stellung nur der manuellen Betätigung

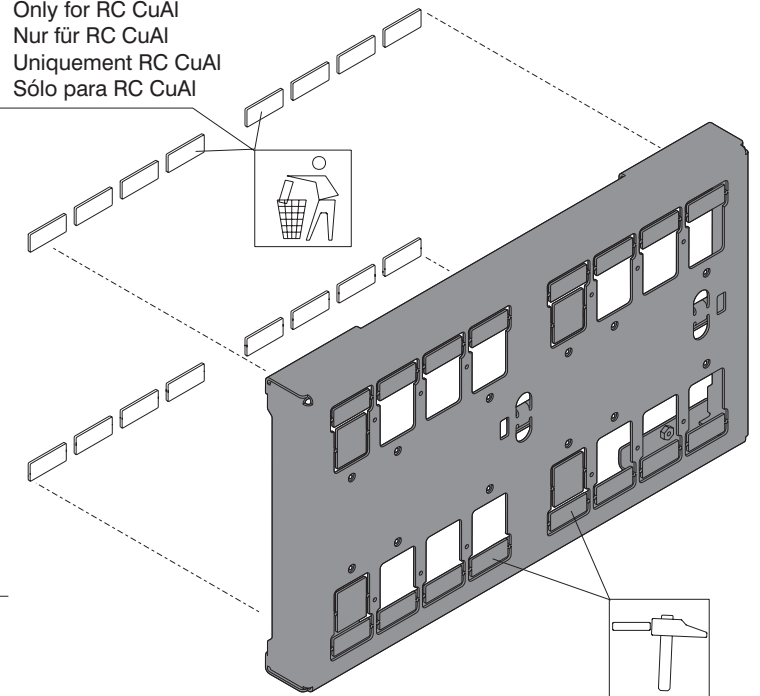
- Pour les disjoncteurs munis d'une commande par moteur, fournir toujours les applications suivantes:
- 1 commutateur ouvert /fermé et 1 signal de déclencheur déclenché
  - Schéma électrique T6 1SDM000035R0001
  - Schéma électrique S6 401533001
  - Verrouillage par clé en position d'ouverture de la seule manœuvre manuelle

- Para interruptores con mando motor proporcionar siempre las siguientes aplicaciones:
- 1 conmutador abierto/cerrado y 1 señal de disparo relé
  - Esquema eléctrico T6 1SDM000035R0001
  - Esquema eléctrico S6 401533001
  - Bloqueo con llave en abierto sólo para la maniobra manual

**B**

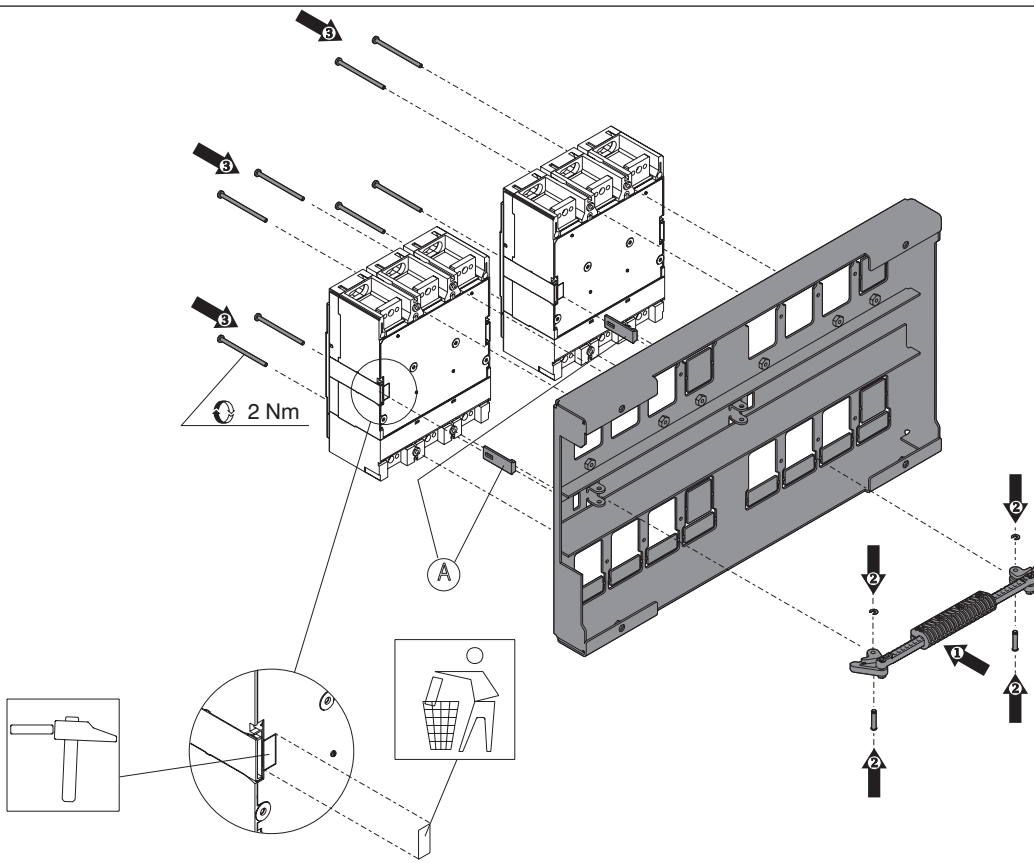


Solo per RC CuAl  
 Only for RC CuAl  
 Nur für RC CuAl  
 Uniquement RC CuAl  
 Sólo para RC CuAl



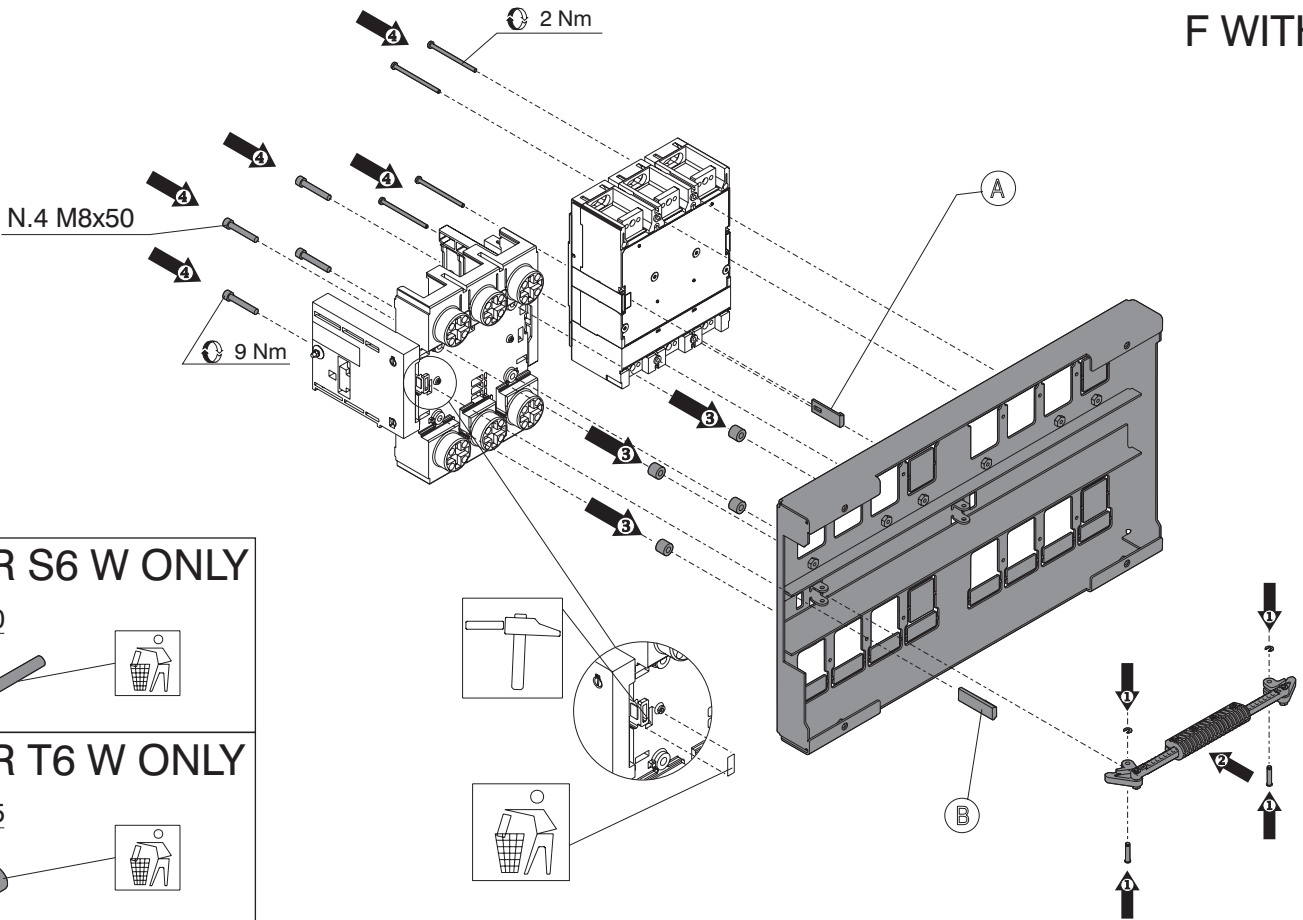
C

F ONLY



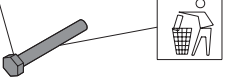
D

F WITH W



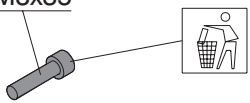
FOR S6 W ONLY

M8x50



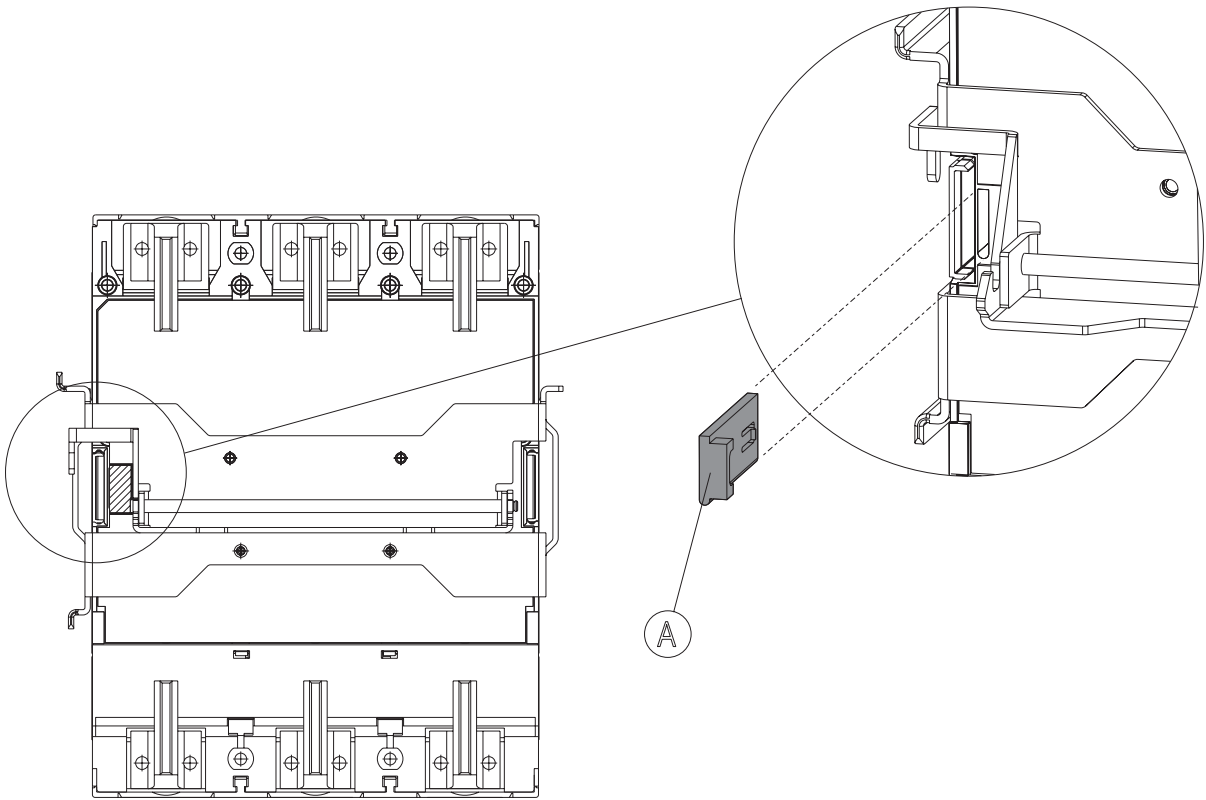
FOR T6 W ONLY

M8x35



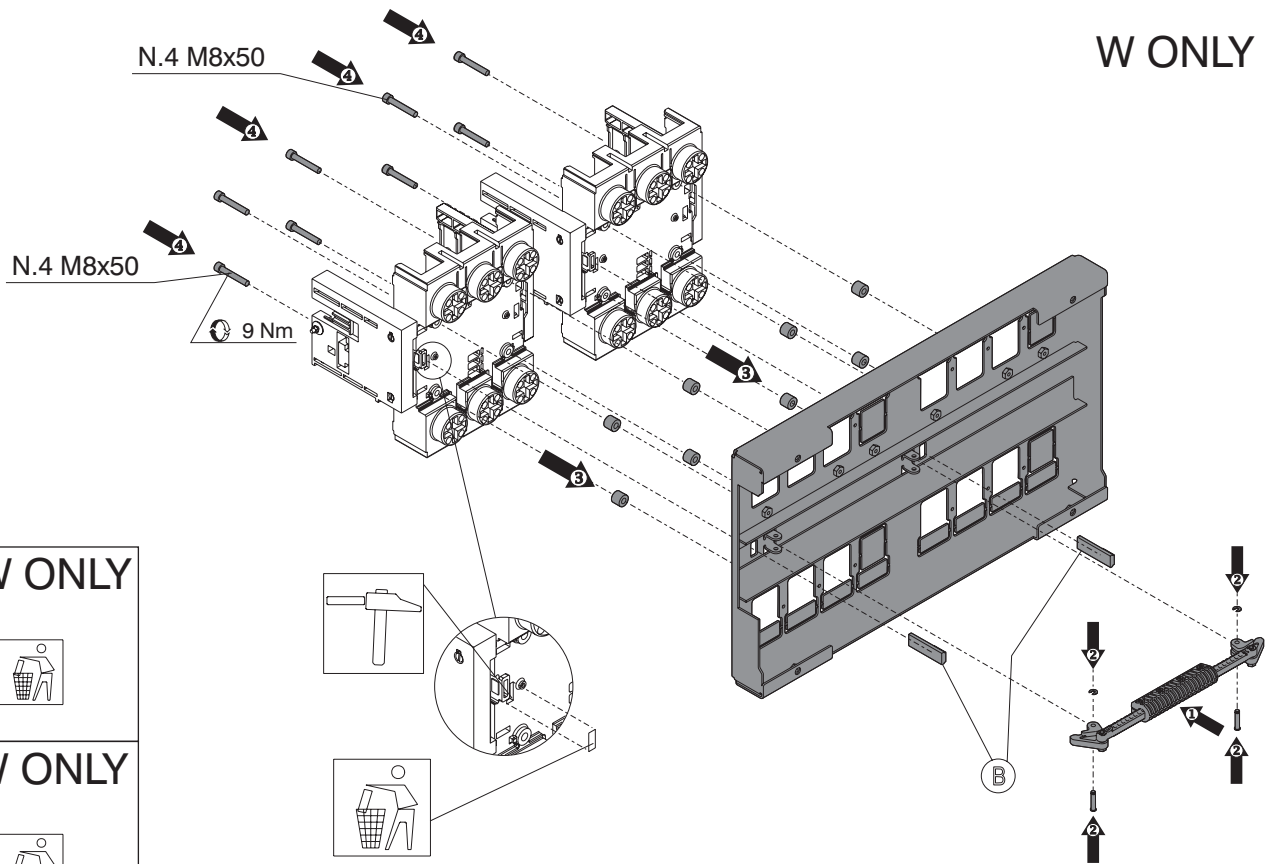
E

W



F

W ONLY



FOR S6 W ONLY

M8x50



FOR T6 W ONLY

M8x35



G

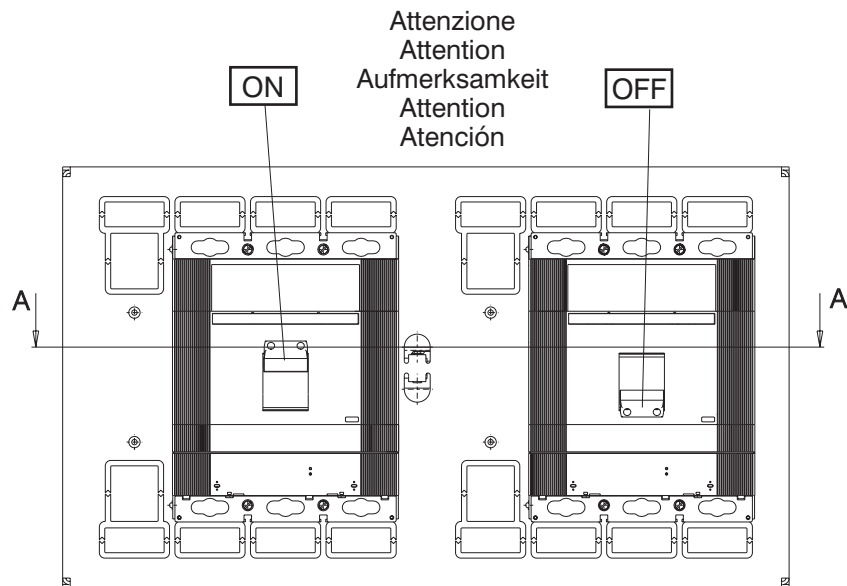


Fig. 1

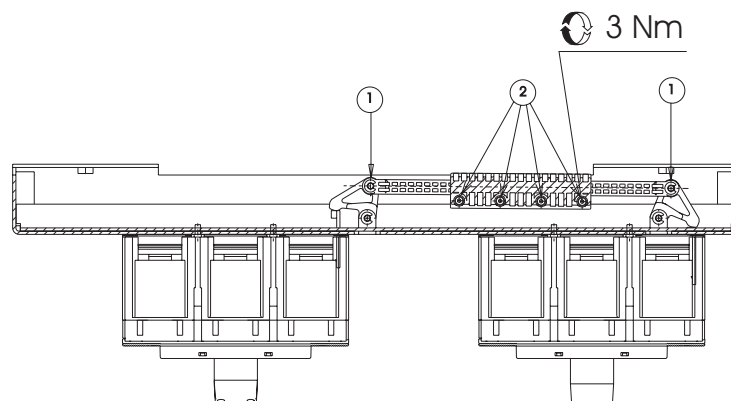


Fig. 2

### Regolazione dell'interblocco tipo F o W

Porre gli interruttori come in fig. 1, premere sulle due leve 1, azzerando il gioco, e serrare le viti 2. Eseguire alcune manovre di chiusura e apertura e verificare le regolazioni.

### F or W interlock adjustment

Set the switches as shown in the picture 1, press the two levers 1, take up the slack, screw up 2. Open and close a few times, then check the adjustments.

### Regulierung der Verriegelung Typ F oder W

Schalterstellung wie auf Abb. 1 dargestellt, auf die beiden Hebel 1 drücken, Spiel auf Null stellen und die Schrauben 2 anziehen. Einige Ein- und Ausschaltungen Vornehmen, und dann die Änderung Prüfen.

### Réglage de l'interverrouillage type F ou W

Disposer les disjoncteurs comme sur la figure 1, appuyer sur les deux leviers, en mettant à zéro le jeu, et serrer les vis 2. Effectuer quelques manoeuvres de fermeture et d'ouverture, à la fin vérifier les réglages.

### Ajuste del enclavamiento tipo F o W

Colocar los interruptores como en la figura 1, presionar las dos palancas 1, eliminando el juego, apretar los tornillos 2. Efectuar algunas maniobras de cierre y apertura y, luego, compruebe los ajustes.

**ABB SACE S.p.A.**

Via Baioni, 35  
24123 Bergamo Italy

Tel.: +39 035 395.111 - Telefax: +39 035 395.306-433

<http://www.abb.com>