

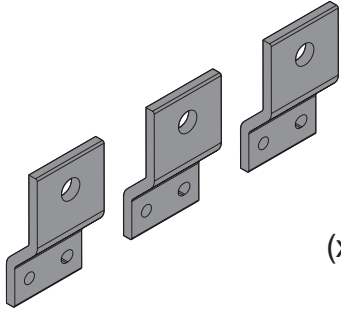
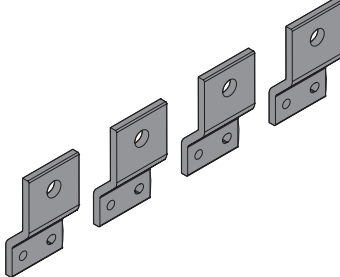
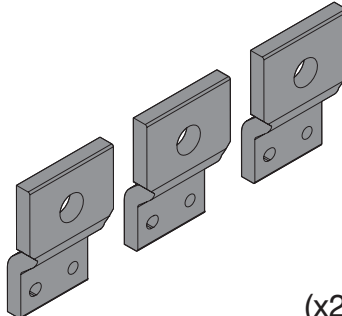
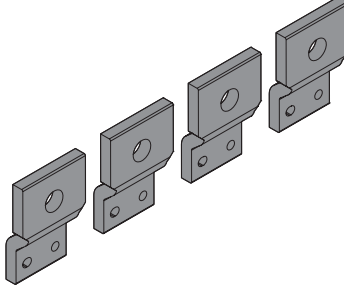
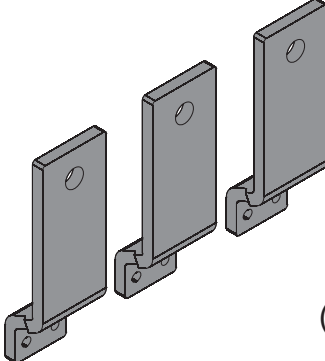
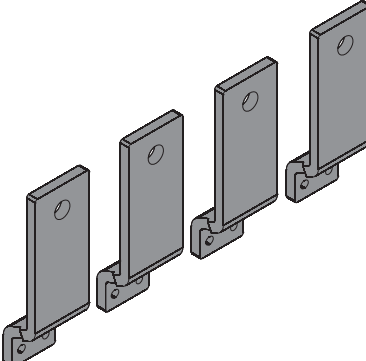
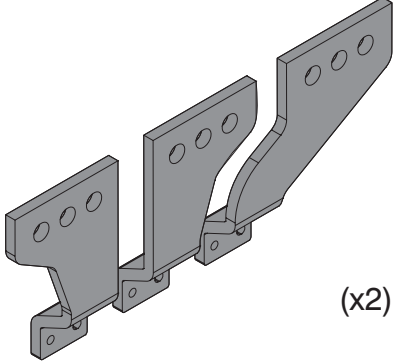
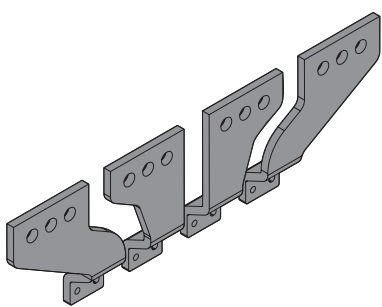
Terminali anteriori prolungati (EF) e terminali anteriori prolungati divaricati (ES) per S6-T6 fisso

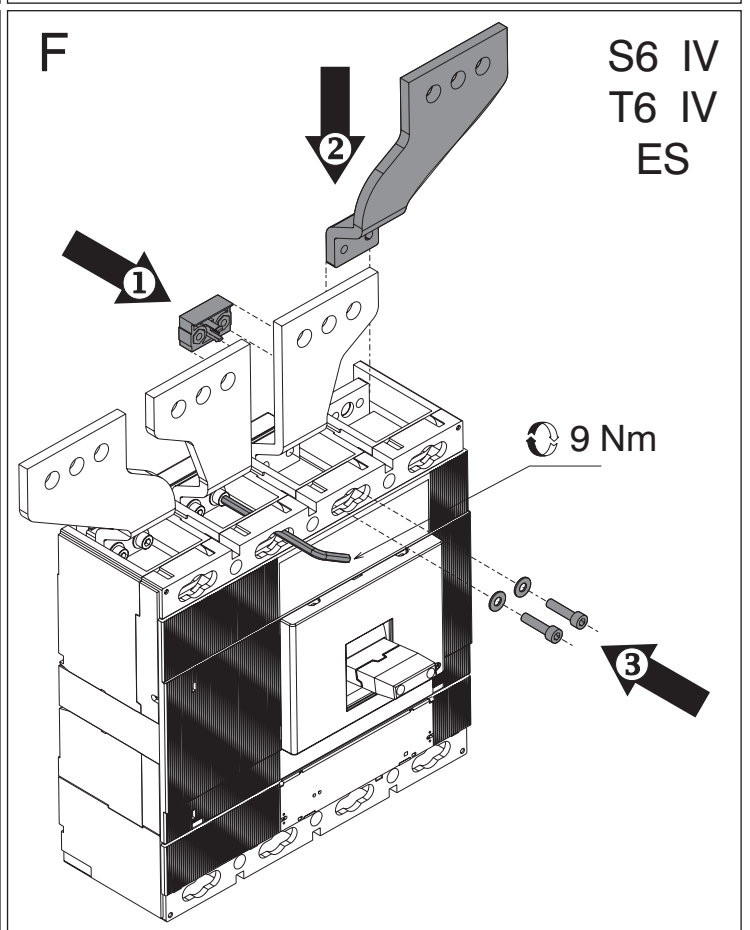
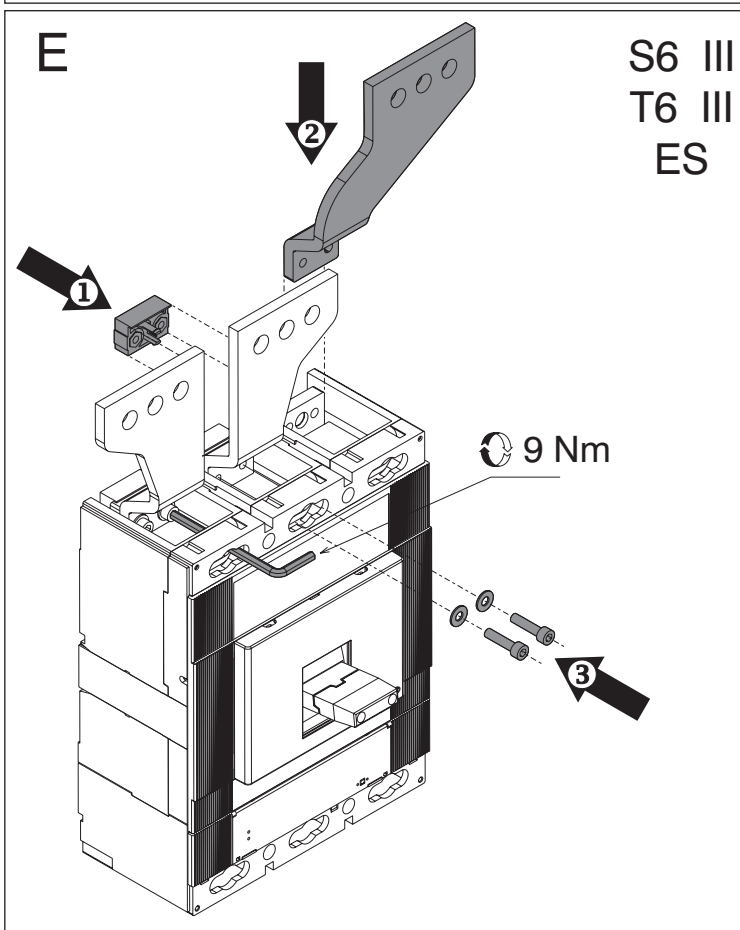
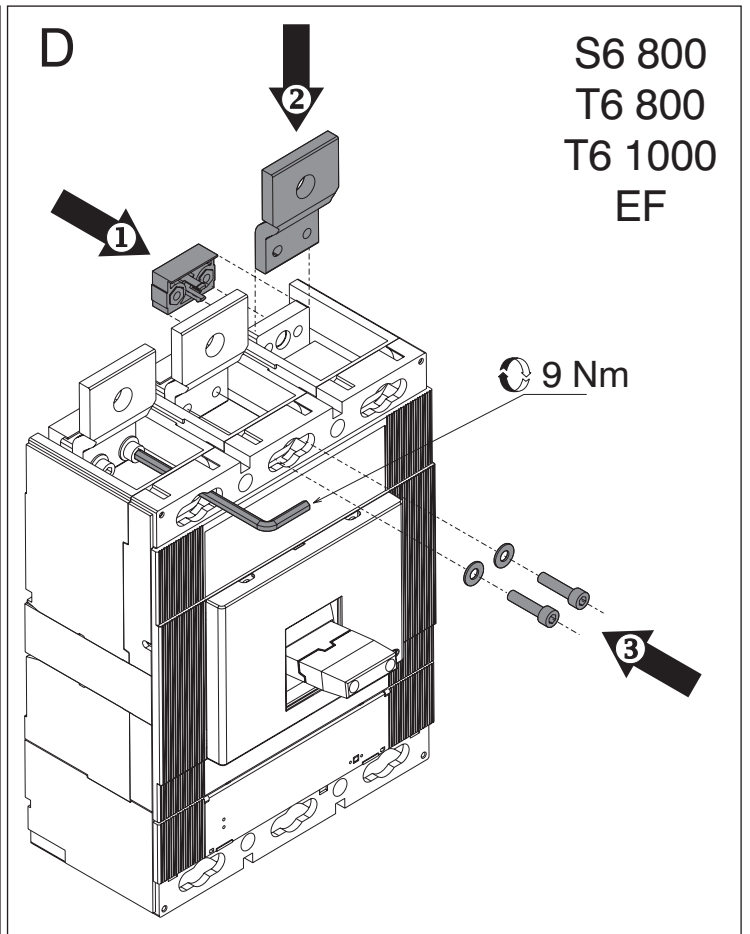
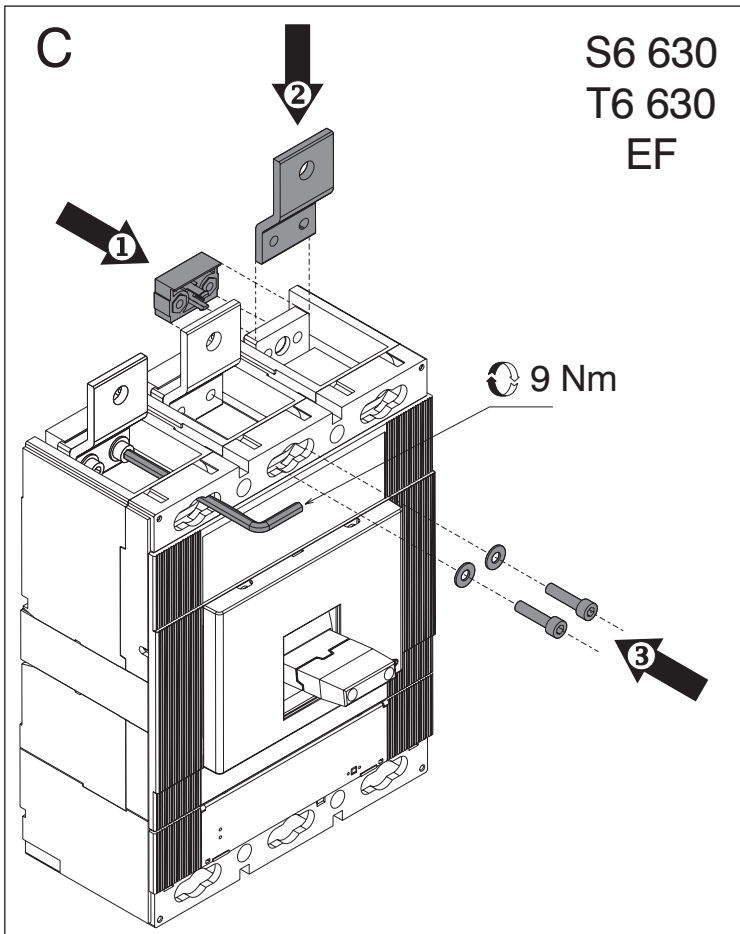
Extended front terminals (EF) and spread extended front terminals (ES) for fixed S6-T6

Vorderseitige verlängerte Anschlüsse (EF) und vorderseitige verlängerte V-förmige Anschlüsse (ES) für S6-T6 Version Festeinbau

Prises de raccordement avant prolongées (EF) et prises de raccordement avant prolongées écartées (ES) pour S6-T6 fixe

Terminales frontales prolongados (EF) y terminales frontales prolongados separados (ES) para S6-T6 fijo

	III	IV
S6 630 T6 630 EF	 (x2)	 (x2)
S6 800 T6 800 EF	 (x2)	 (x2)
T6 1000 EF	 (x2)	 (x2)
S6 T6 ES	 (x2)	 (x2)



ABB

ABB SACE S.p.A.

Via Baioni, 35
24123 Bergamo Italy

Tel.: +39 035 395.111 - Telefax: +39 035 395.306-433

<http://www.abb.com>