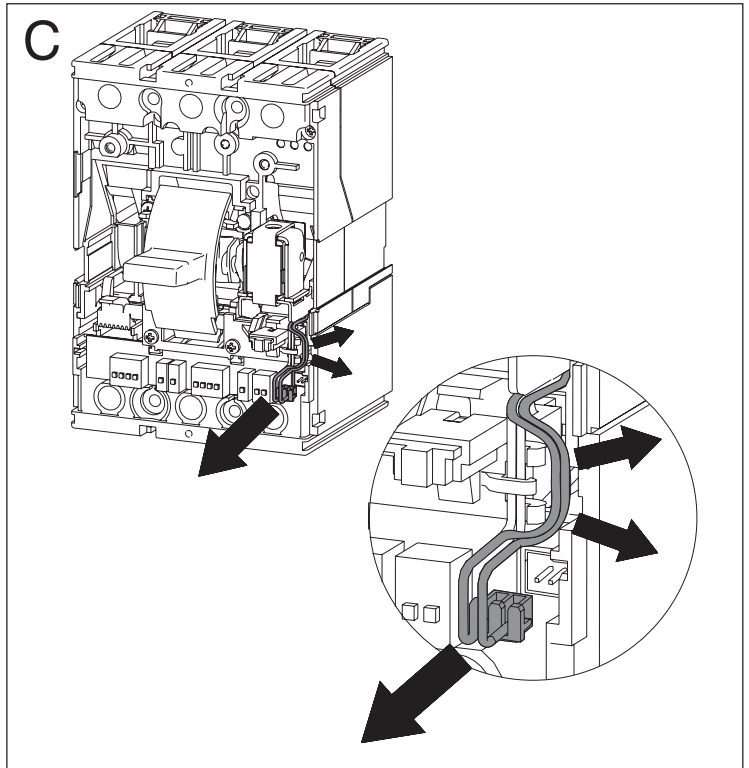
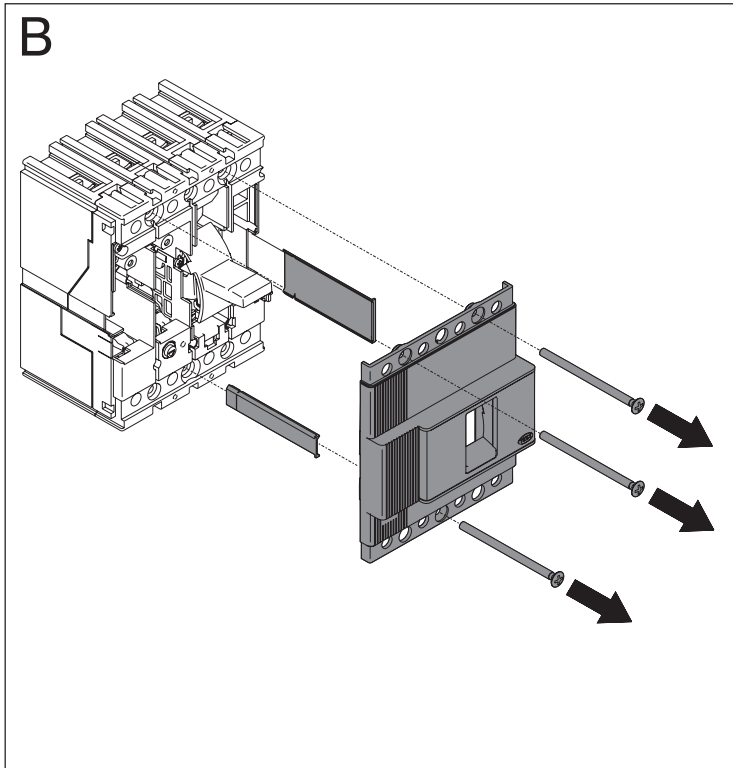
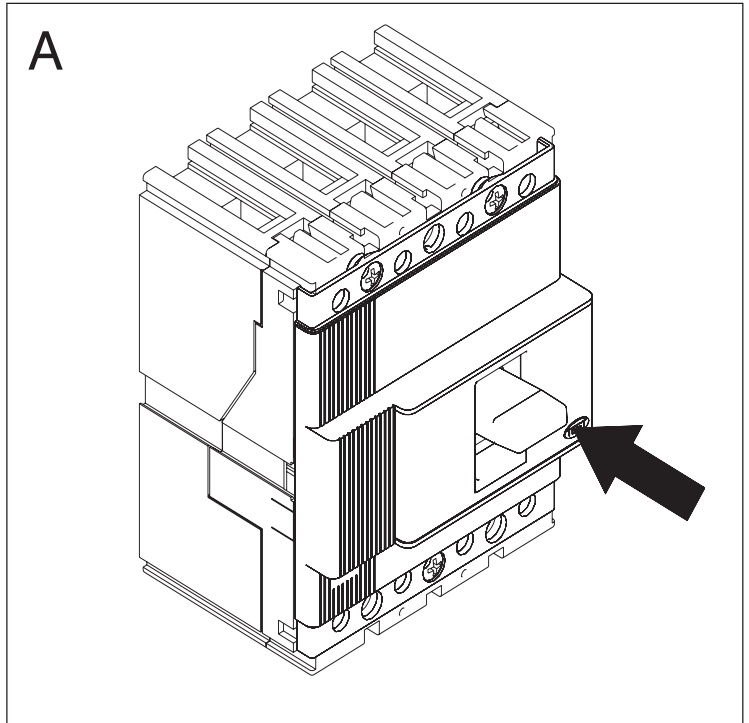
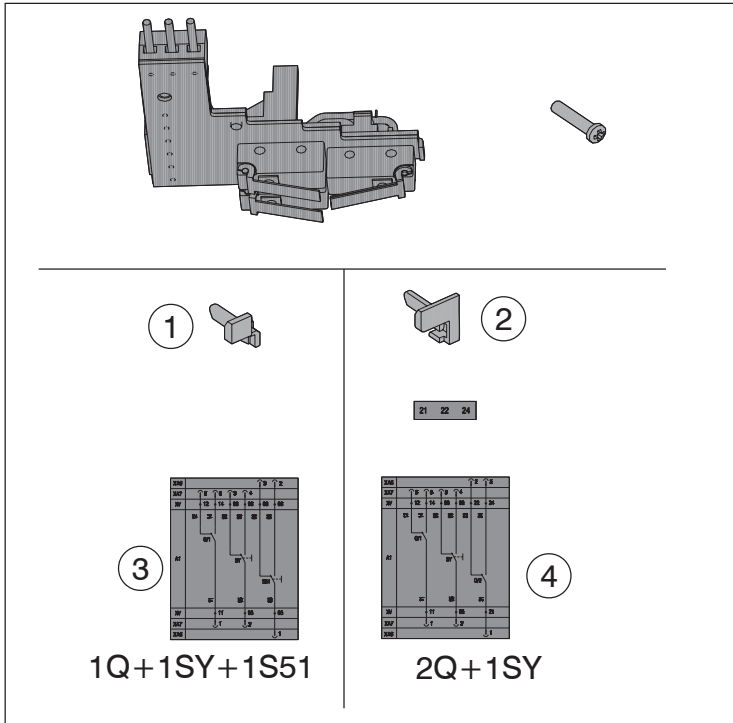


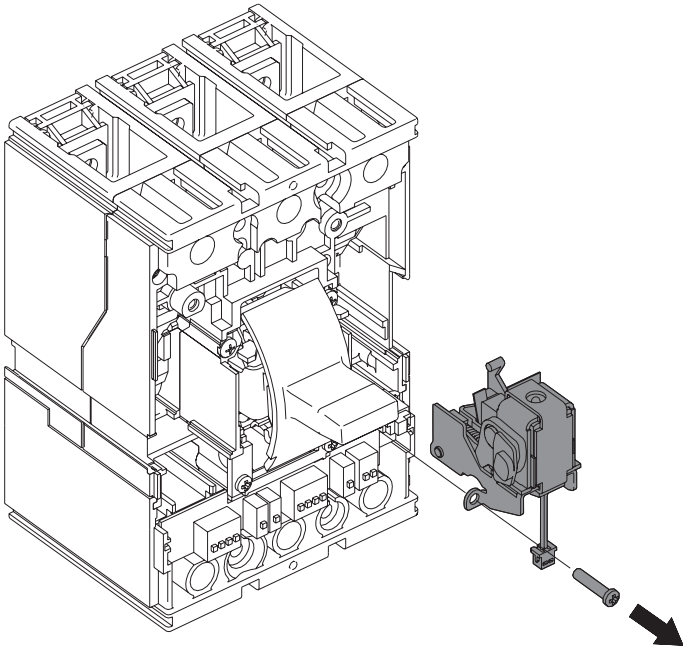
# Tmax

DOC. N.° RH0012619 - L3127

AUX - Contatti ausiliari T2 con PR221DS.  
AUX - Auxiliary contacts T2 with PR221DS.  
AUX - Hilfsschalter T2 mit PR221DS.  
AUX - Contacts auxiliaires T2 avec PR221DS.  
AUX - Contactos auxiliares T2 con PR221DS.

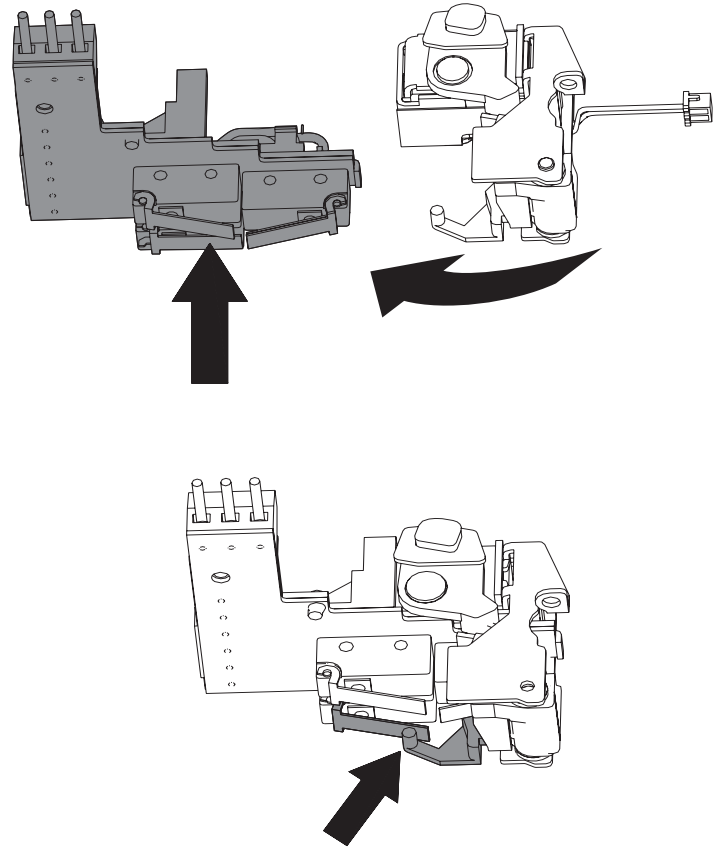


D



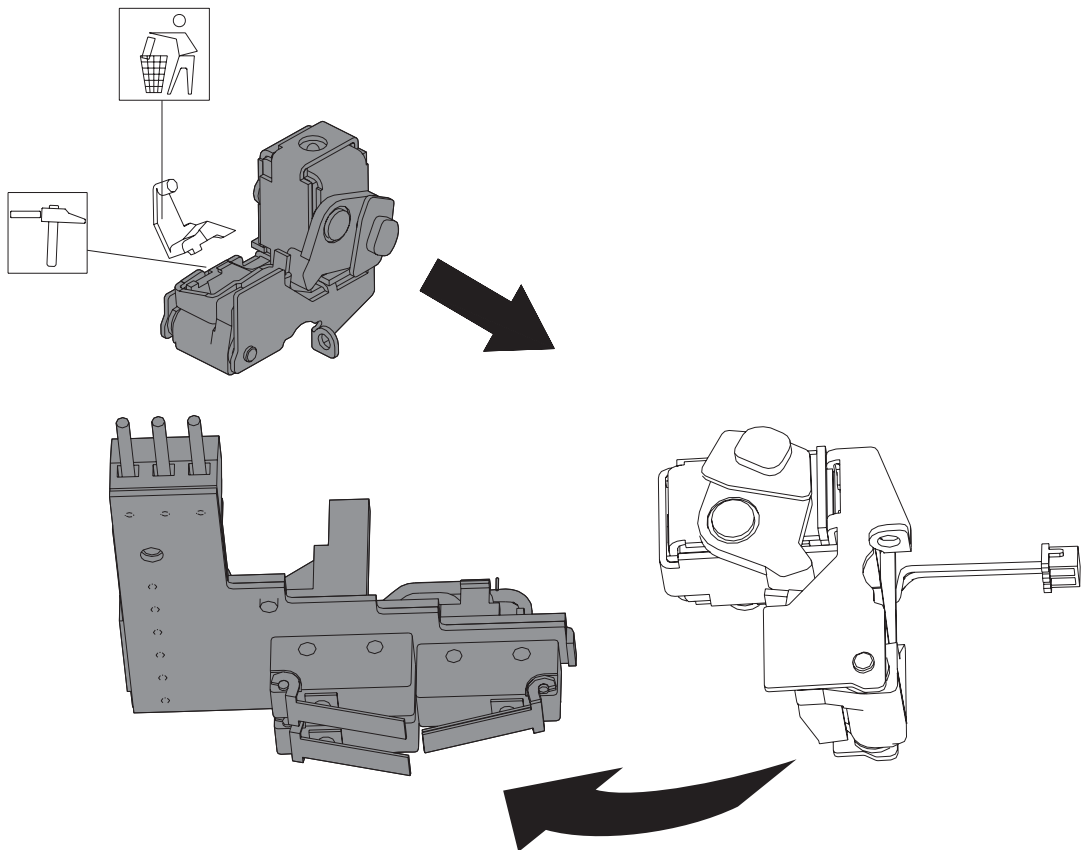
E

1Q+1SY+1S51

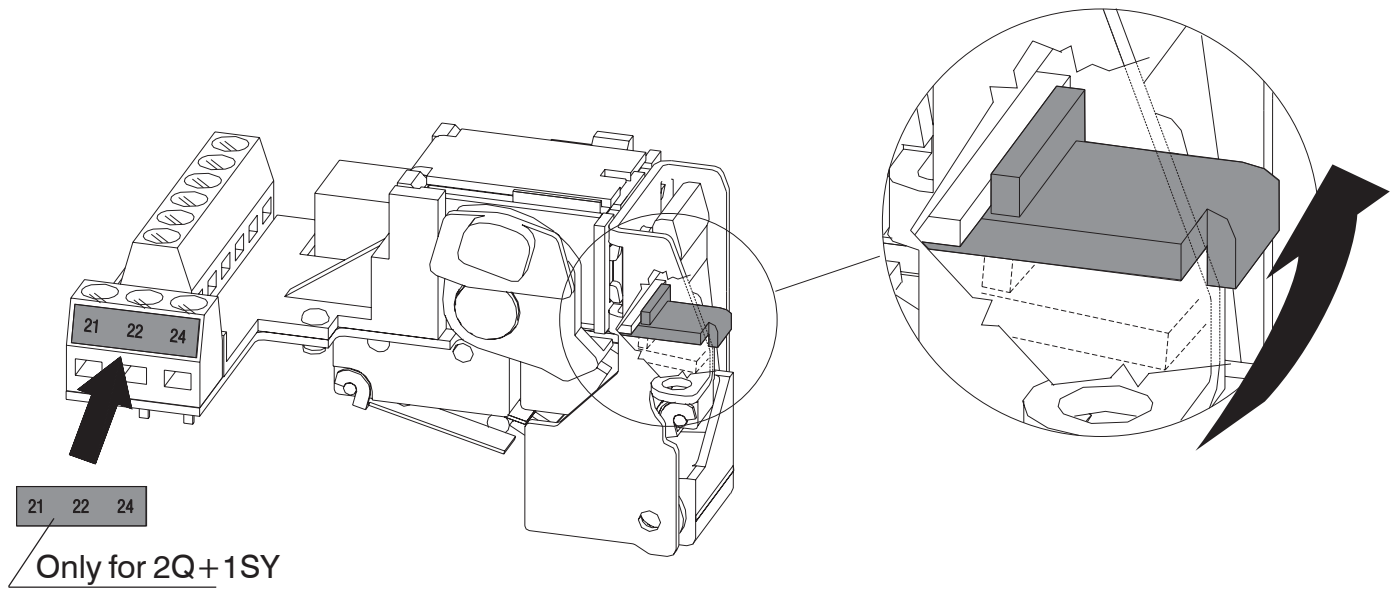


F

2Q+1SY

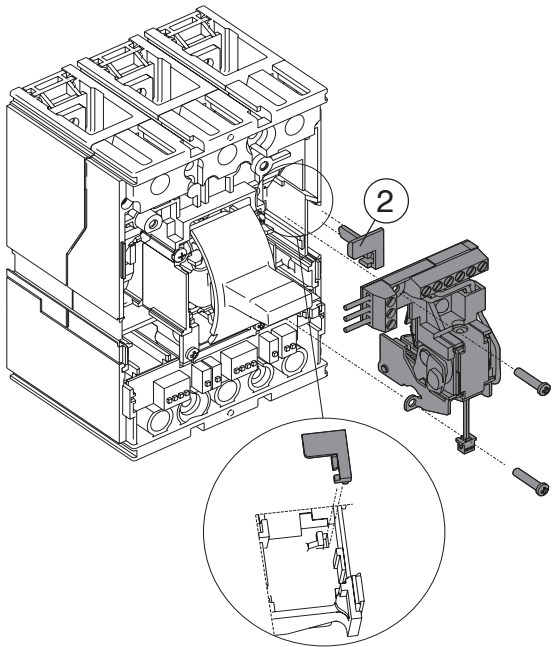


G



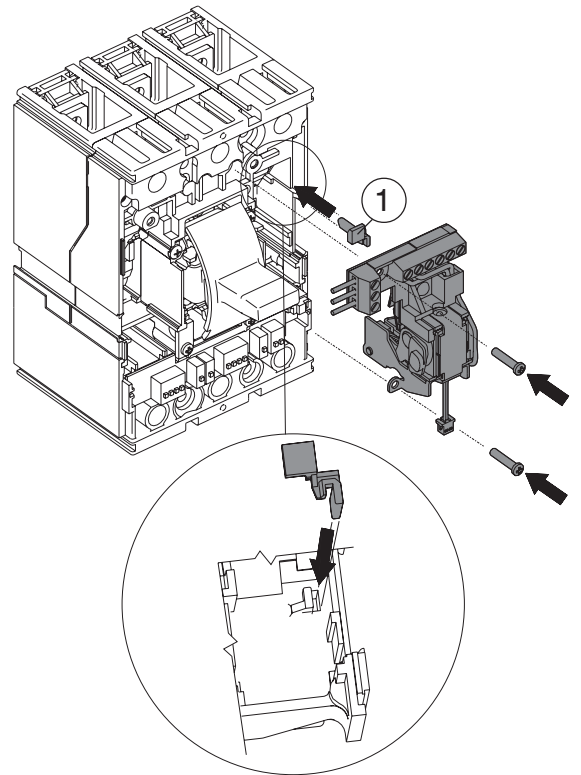
H

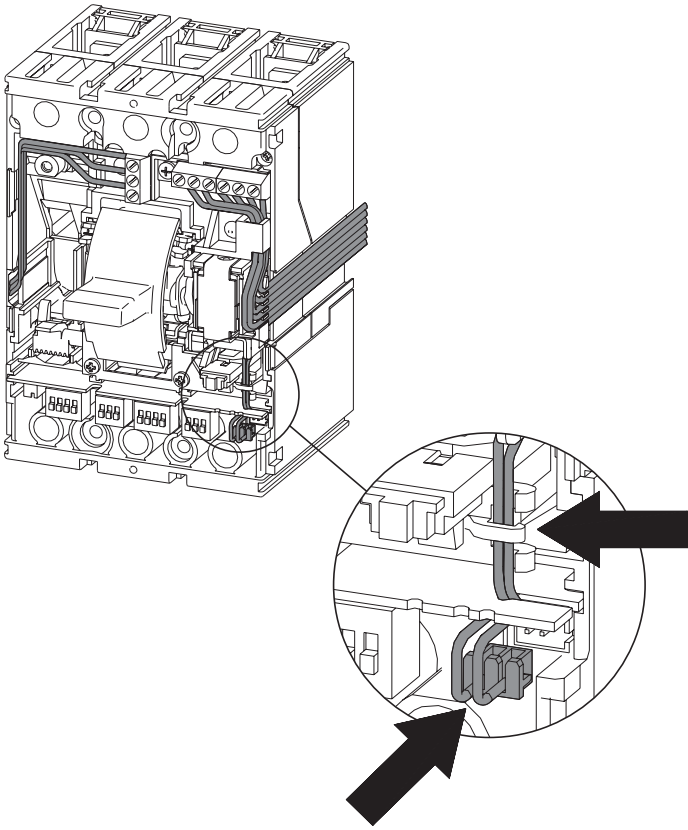
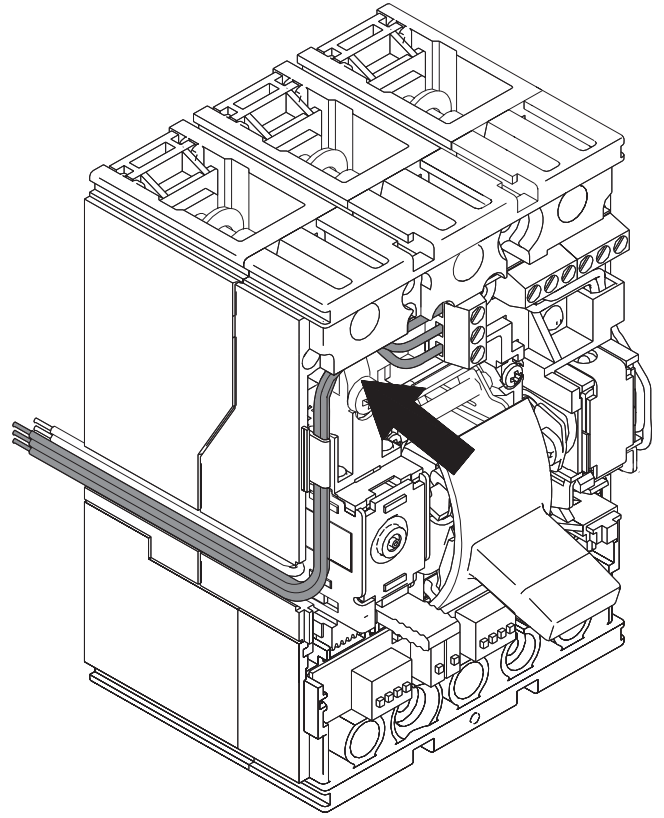
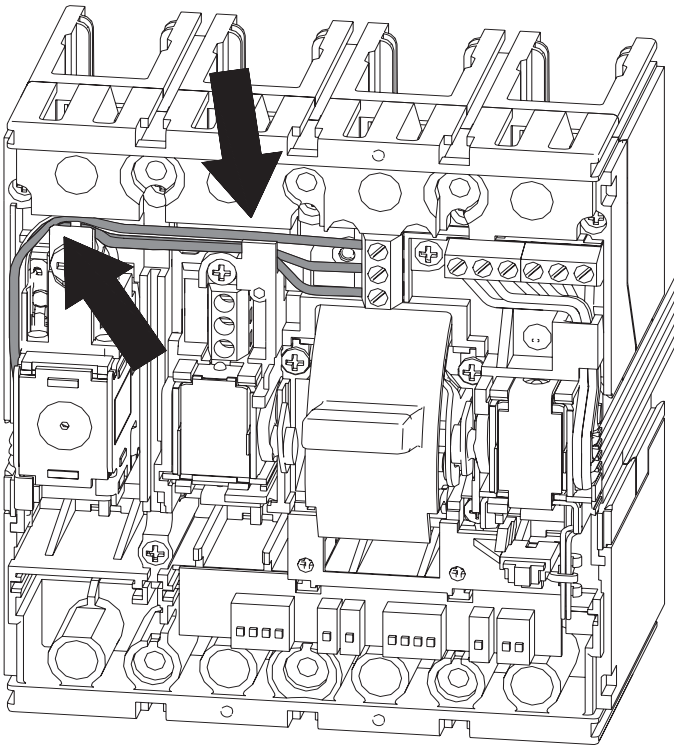
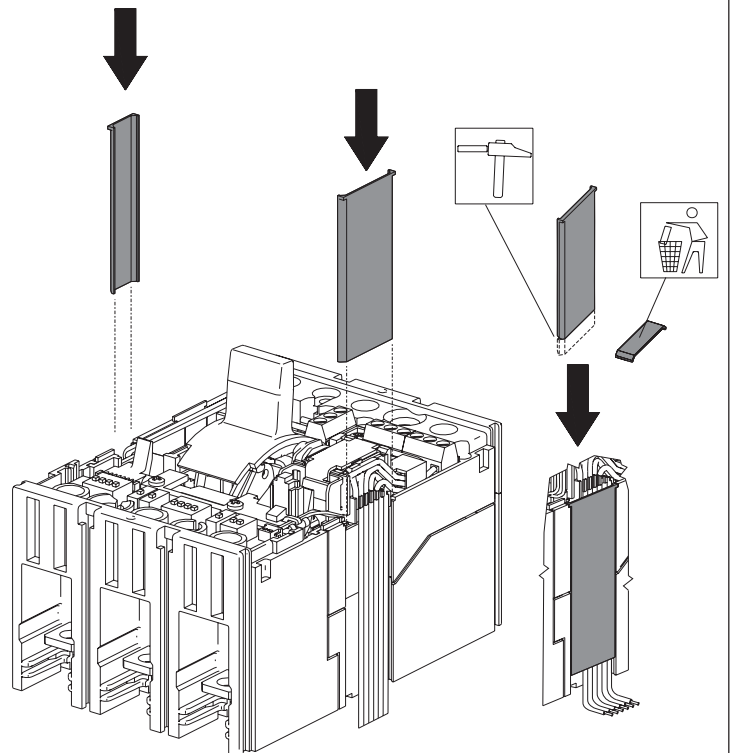
2Q+1SY



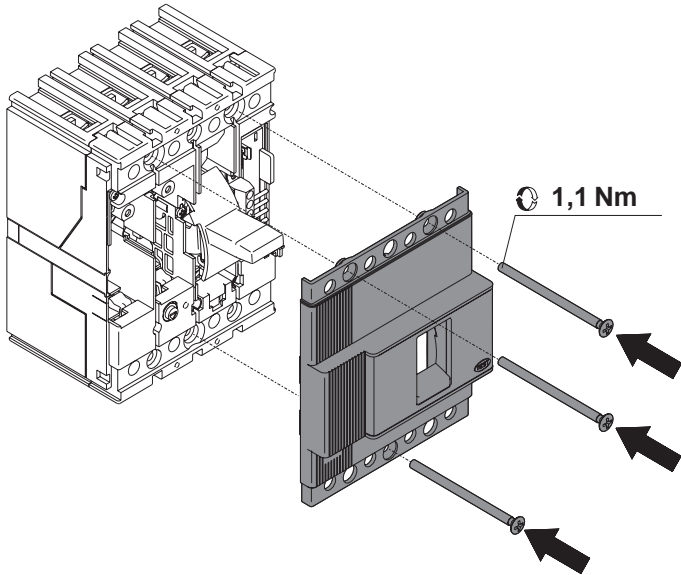
I

1Q+1SY+1S51

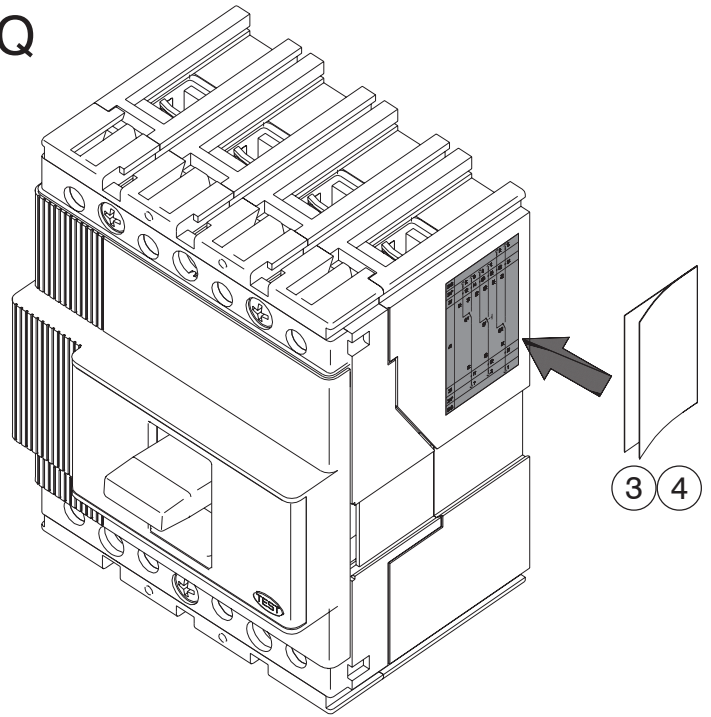


**L****M****N****O****ABB**

P

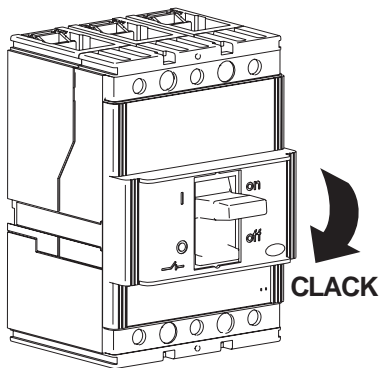
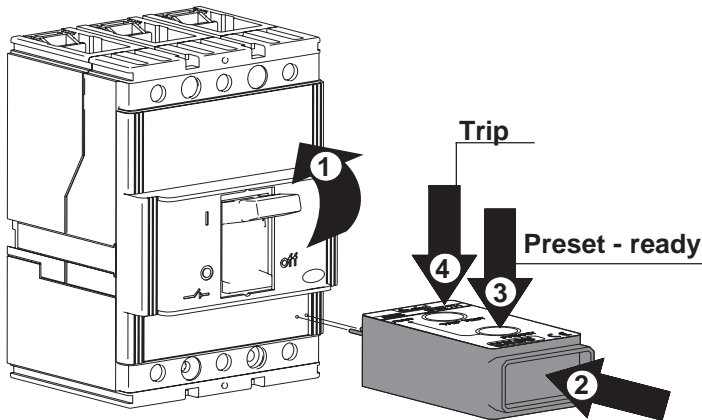


Q



R

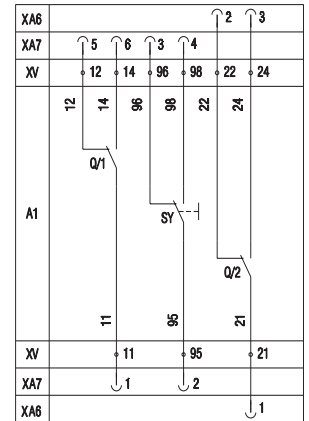
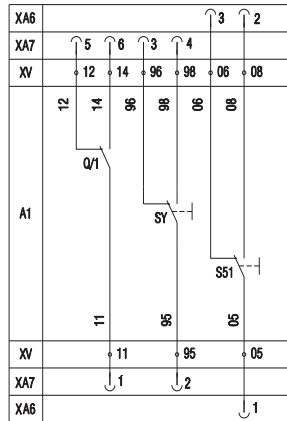
Trip - test



S

1Q+1SY+1S51

2Q+1SY



LEGENDA KEY ZEICHENERKLÄRUNG LÉGENDE LEYENDA

SY = Contatto per la segnalazione elettrica di interruttore aperto per intervento degli sganciatori termomagnetici, YO, YO1, YO2, YU (posizione di scattato)

SY = Contact for electrical signalling of circuit-breaker open due to tripping of the thermomagnetic releases, YO, YO1, YO2, YU (tripped position)

SY = Schalter für die elektrische Anzeige der Ausschaltung des Leistungsschalters wegen Auslösung der thermomagnetischen Auslöser YO, YO1, YO2, YU (Ausgelöst-Stellung)

SY = Contact pour la signalisation électrique de disjoncteur ouvert pour déclenchement des déclencheurs magnétothermiques, YO, YO1, YO2, YU (position déclenché)

SY = Contacto para la señalización eléctrica de interruptor abierto para intervención de los relés termomagnéticos, YO, YO1, YO2, YU (posición de disparo)

Q/1-2 = Contatti ausiliari dell'interruttore

Q/1-2 = Auxiliary contacts of the circuit-breaker

Q/1-2 = Hilfsschalter des Leistungsschalters

Q/1-2 = Contacts auxiliaires du disjoncteur

Q/1-2 = Contactos auxiliares del interruptor

S51 = Contatti per la segnalazione elettrica delle funzioni protettive dello sganciatore a microprocessore di massima corrente

S51 = Contacts for electrical signalling of the protection functions of the microprocessor-based overcurrent release

S51 = Kontakte für die elektrische Anzeige der Schutzfunktionen des mikroprozessorgesteuerten Überstromauslösers

S51 = Contacts pour la signalisation électrique des fonctions de protection du déclencheur à microprocesseur à maximum de courant

S51 = Contactos para la señalización eléctrica de las funciones de protección del relé de microprocesador de máxima corriente

**ABB**

ABB SACE S.p.A.

Via Baioni, 35

24123 Bergamo Italy

Tel.: +39 035 395.111 - Telefax: +39 035 395.306-433

<http://www.abb.com>