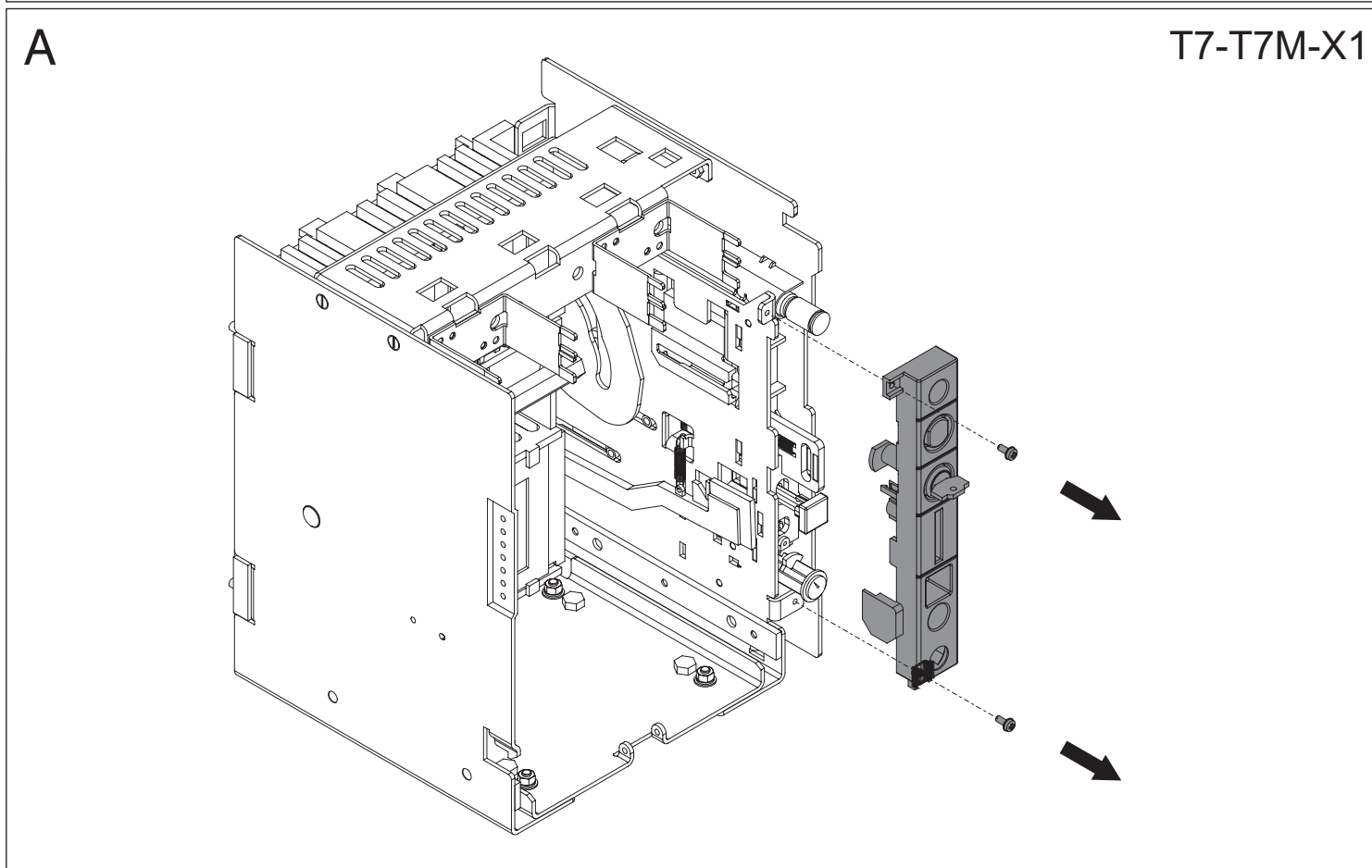
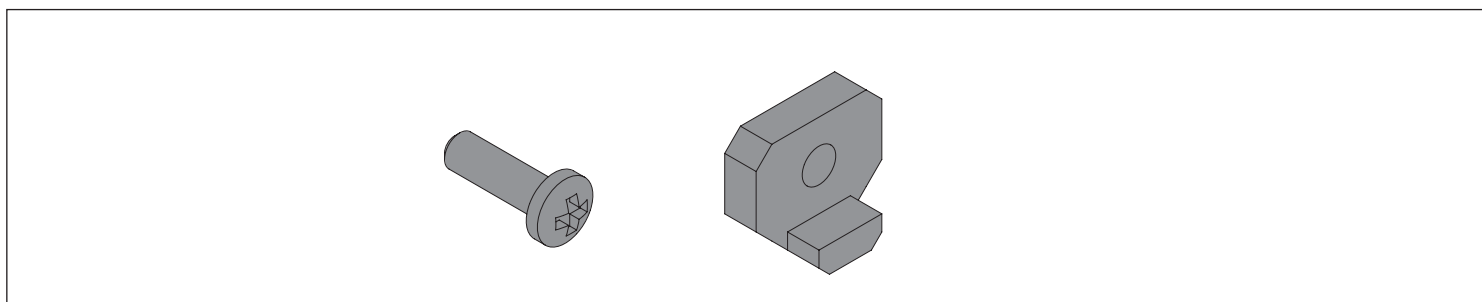
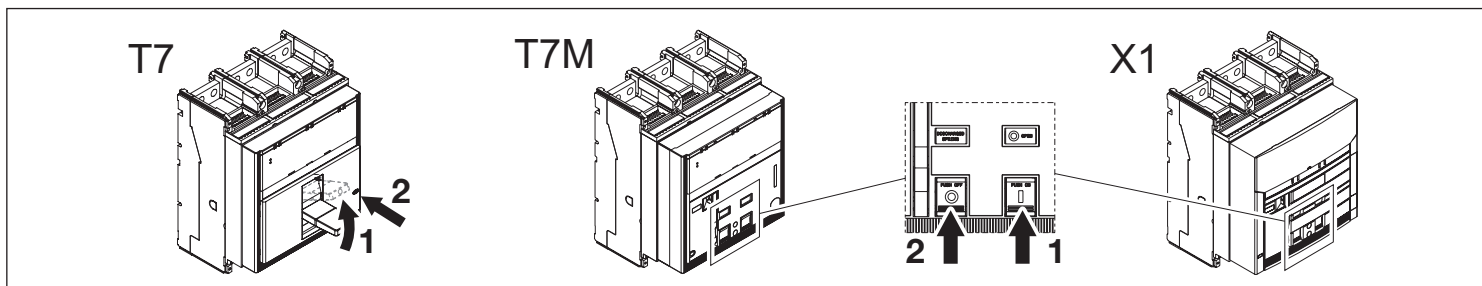


Emax - Tmax

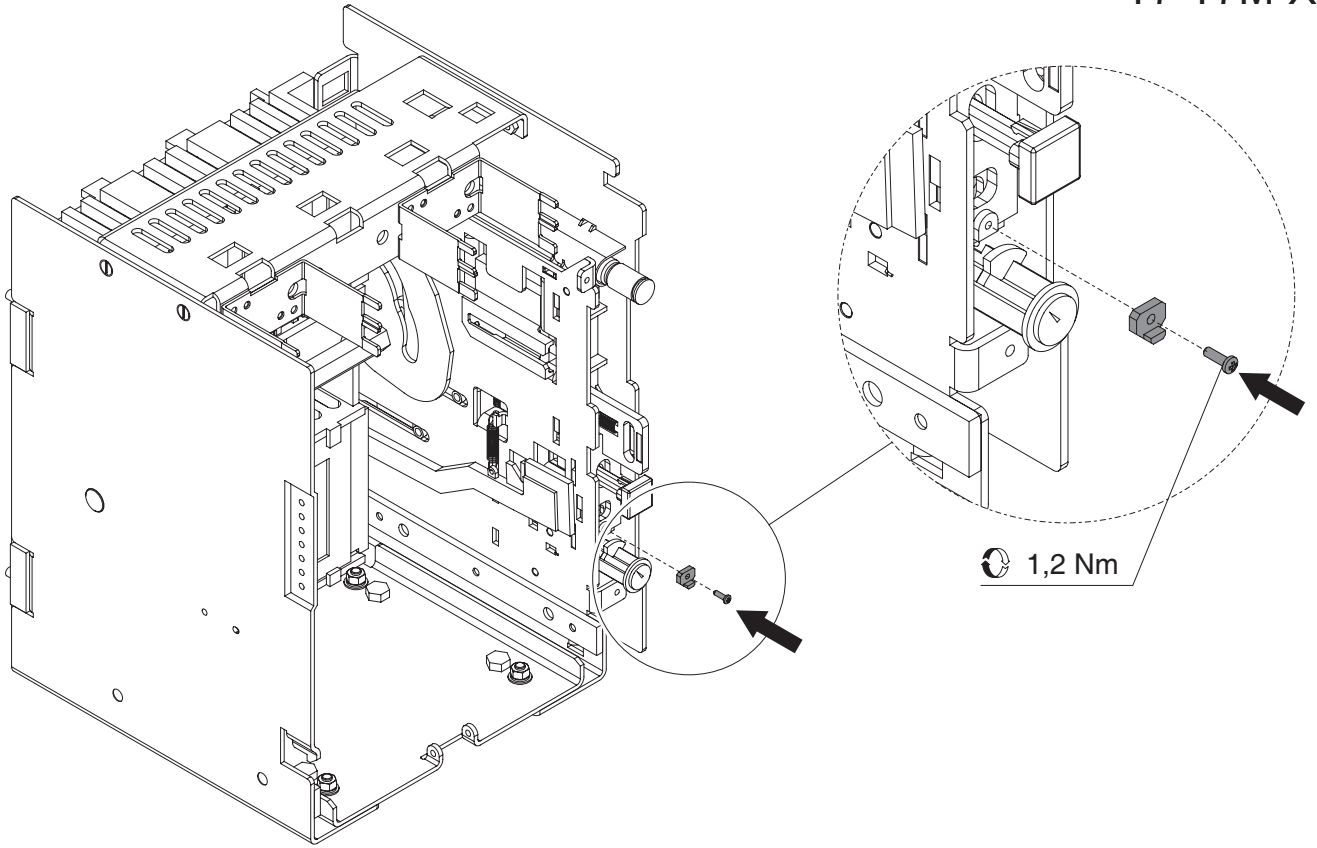
DOC. N.° 1SDH000529R0644 - L2770

Accessorio per blocco in sezionato parte fissa T7-T7M-X1
Accessory for locking in isolated position fixed part T7-T7M-X1
Zubehör für Verriegelung in Trennstellung Unterteil T7-T7M-X1
Accessoire pour verrouillage en sectionné partie fixe T7-T7M-X1
Accesorio para bloquear en seccionado la parte fija T7-T7M-X1



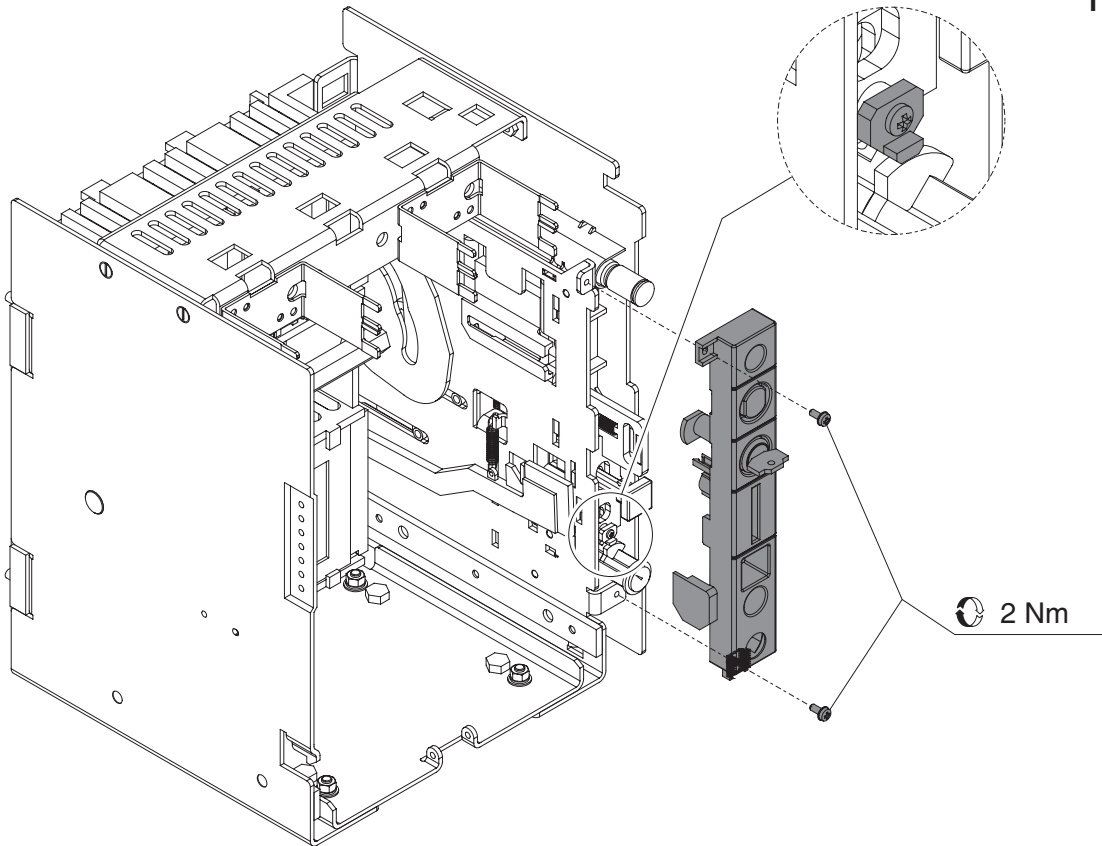
B

T7-T7M-X1



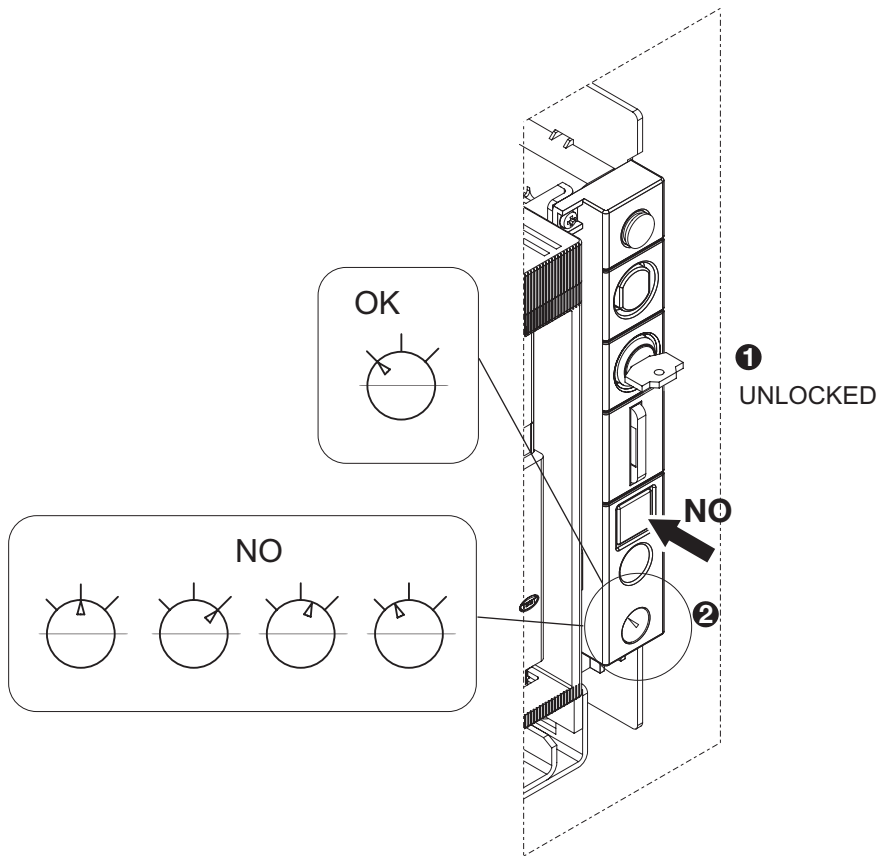
C

T7-T7M-X1

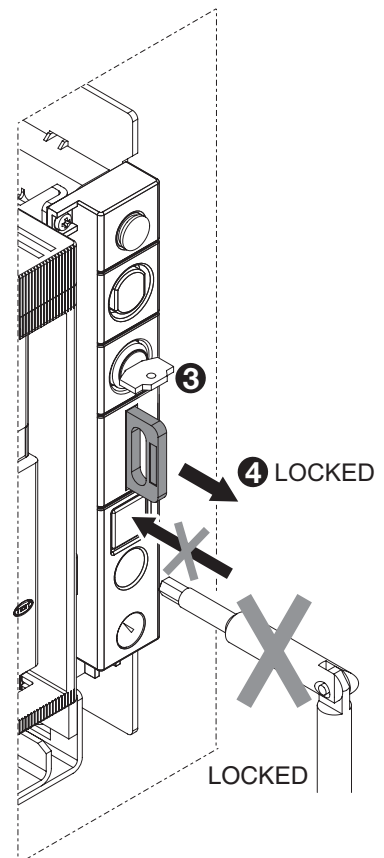
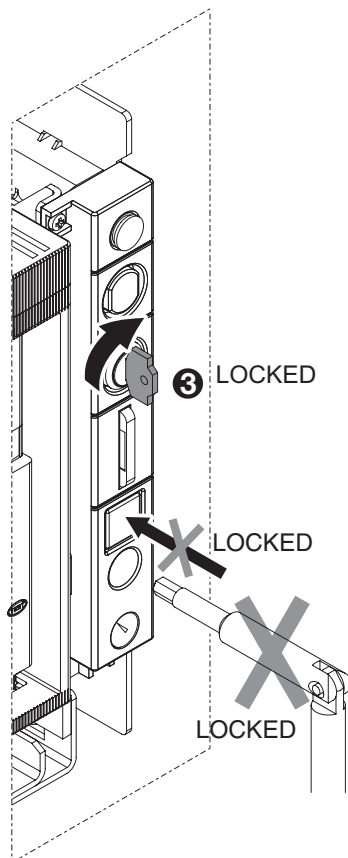


D

T7-T7M-X1



OR



ABB

ABB SACE S.p.A.

Via Baioni, 35
24123 Bergamo Italy

Tel.: +39 035 395.111 - Telefax: +39 035 395.306-433

<http://www.abb.com>