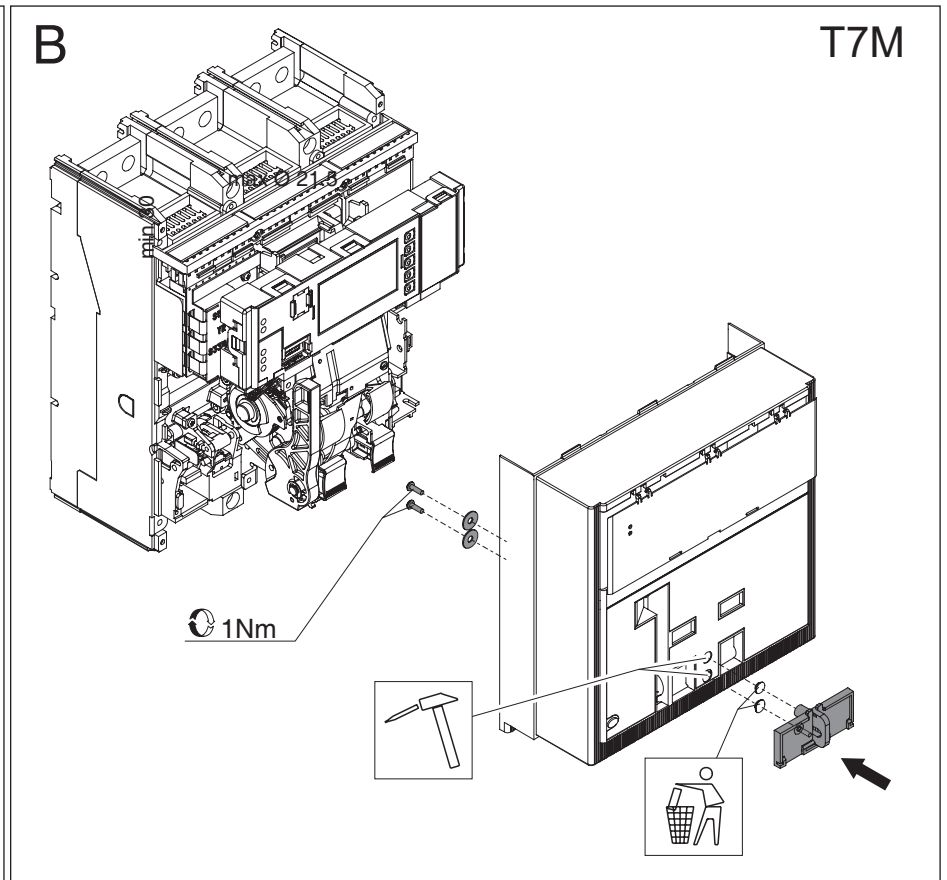
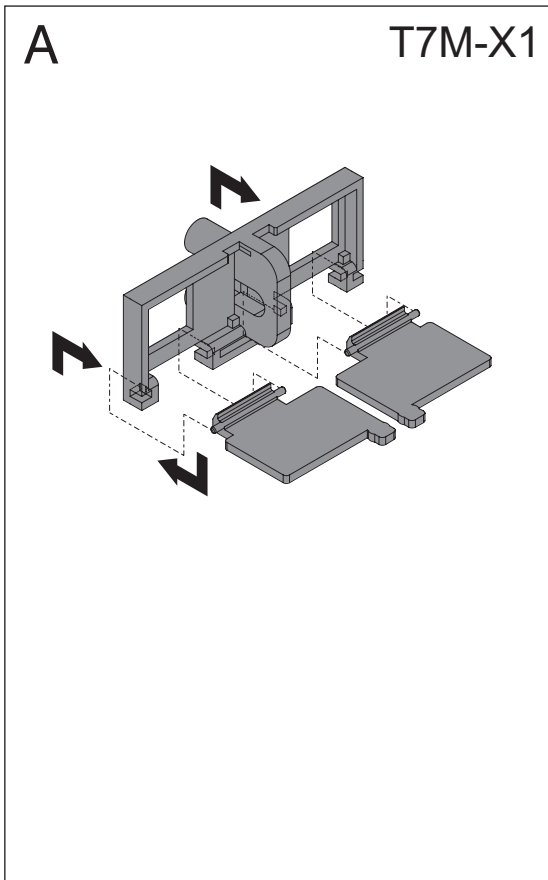
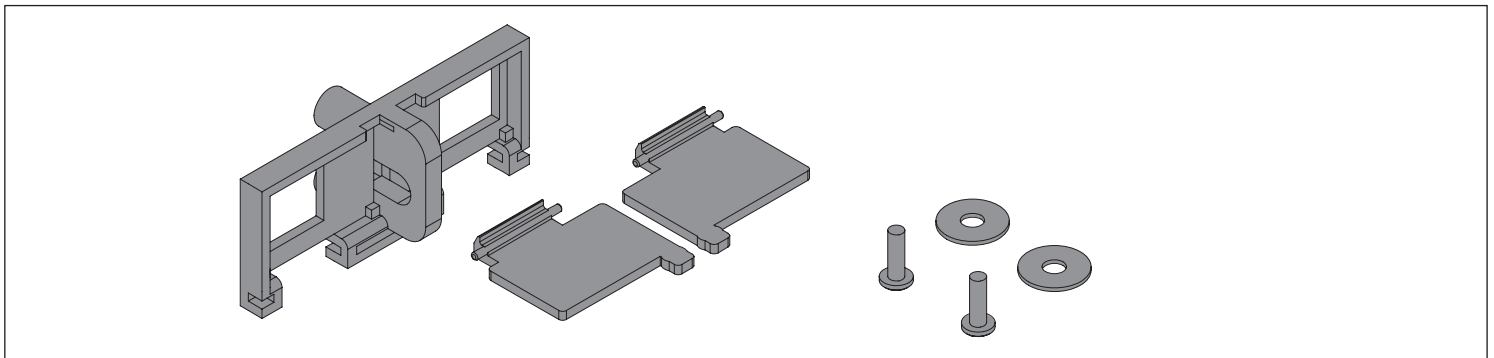
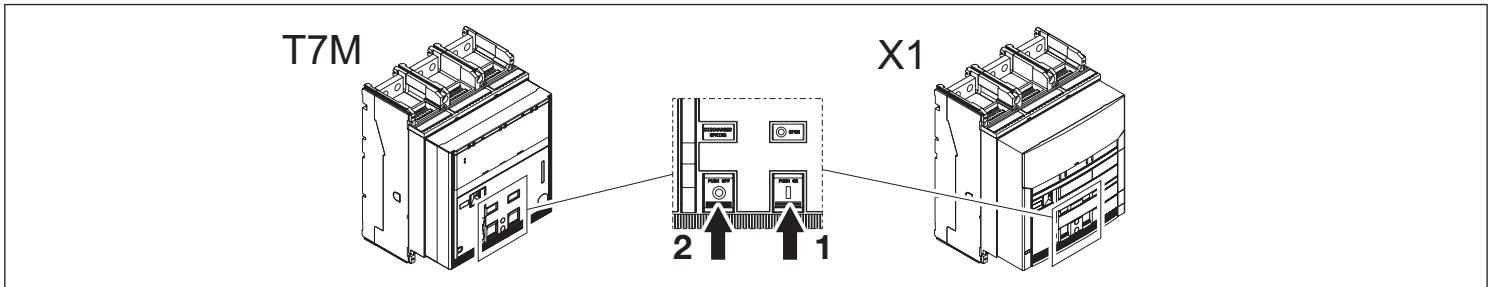
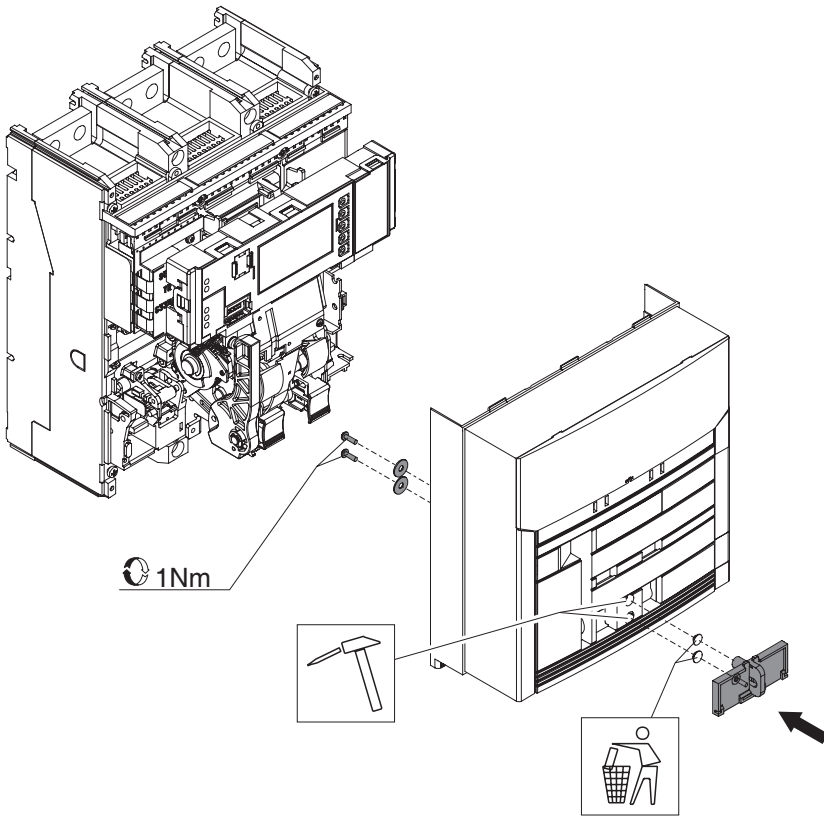
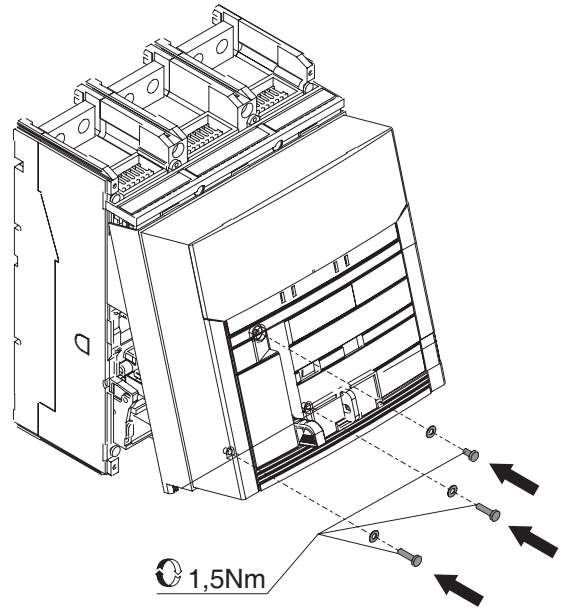
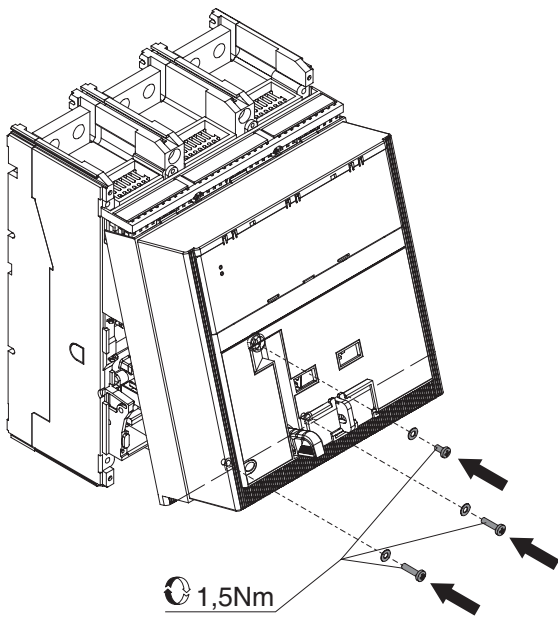
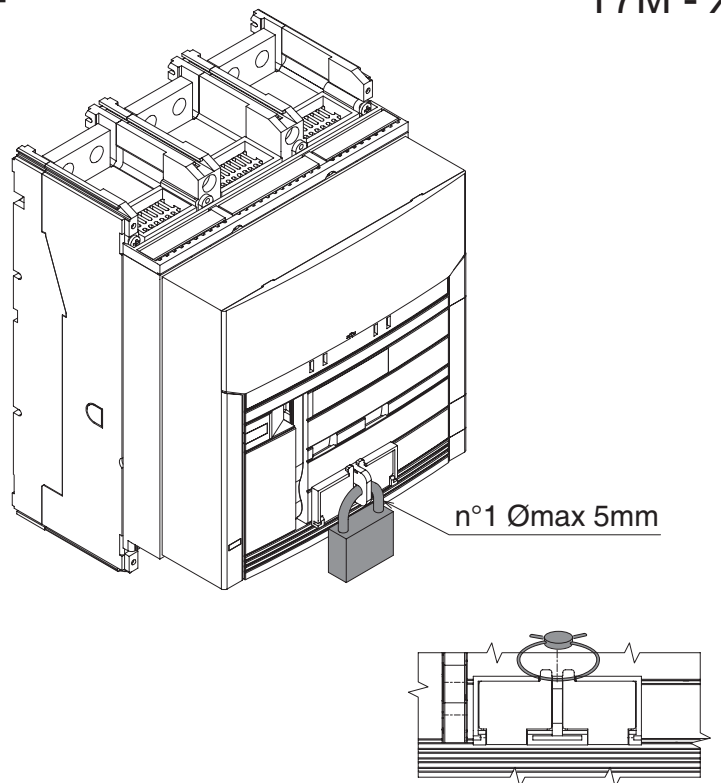


# Emax - Tmax

DOC. N.° 1SDH000529R0638 - L2770

Protezione trasparente indep. pulsanti T7M-X1  
Separate transparent cover for push buttons T7M-X1  
Einzelne transparente Schutzabdeckung für Drucktaster T7M-X1  
Protection transparente indép. boutons T7M-X1  
Protección transparente indep. pulsadores T7M-X1



**C****X1****D****X1****E****T7M****F****T7M - X1****ABB****ABB SACE S.p.A.**Via Baioni, 35  
24123 Bergamo Italy

Tel.: +39 035 395.111 - Telefax: +39 035 395.306-433

<http://www.abb.com>