

Emax - Tmax

DOC. N.° 1SDH000529R0632 - L2770

PLL - Blocco a lucchetti T7 in aperto.

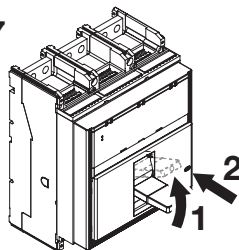
PLL - Padlock device T7 in open position.

PLL - Schlobverriegelung T7 für ausgeschaltet.

PLL - Verrouillage par cadenas T7 portatif en position ouverte.

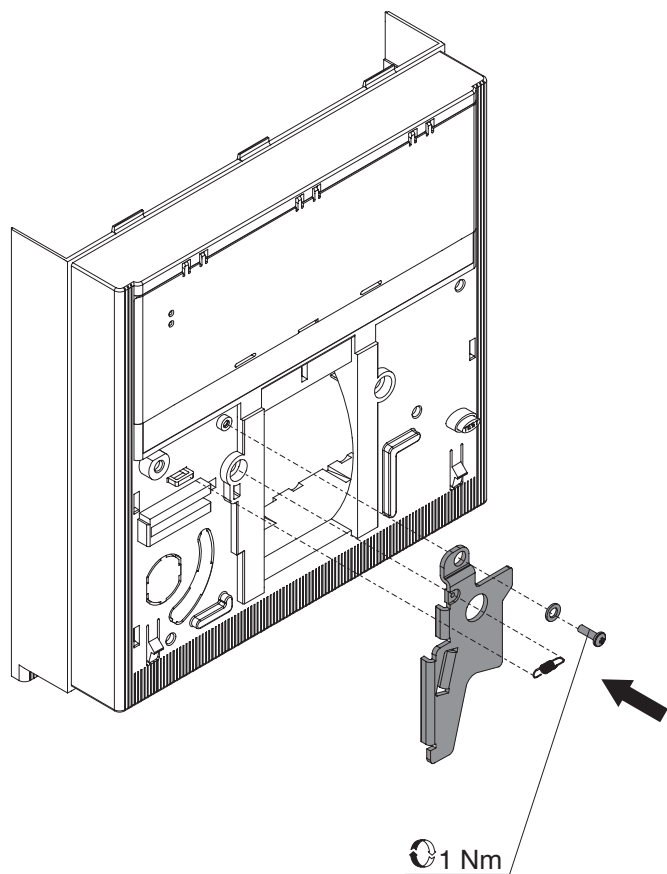
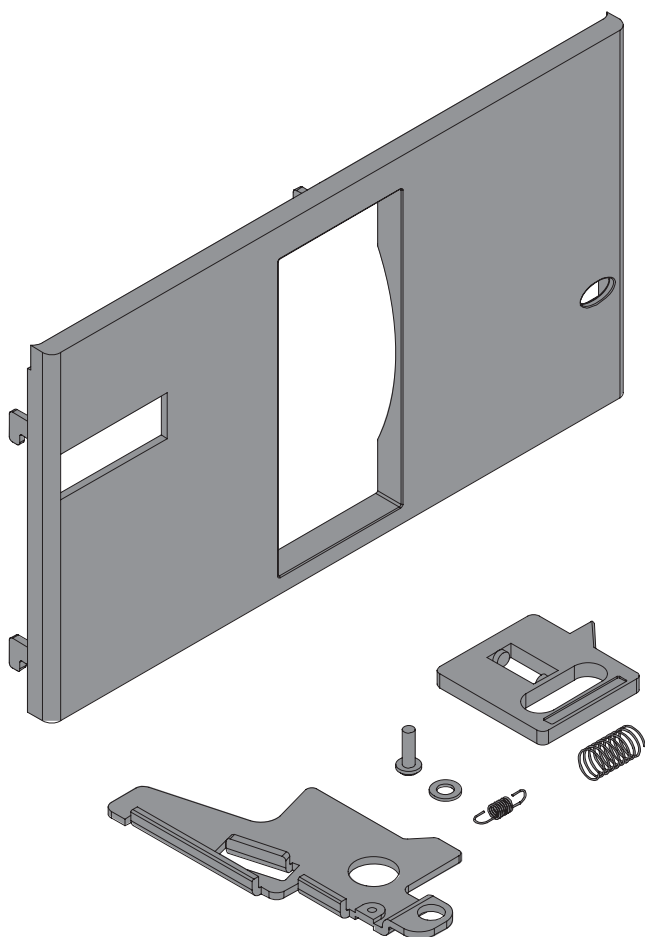
PLL - Bloqueo por candados T7 portátil en posición de abierto.

T7



A

T7

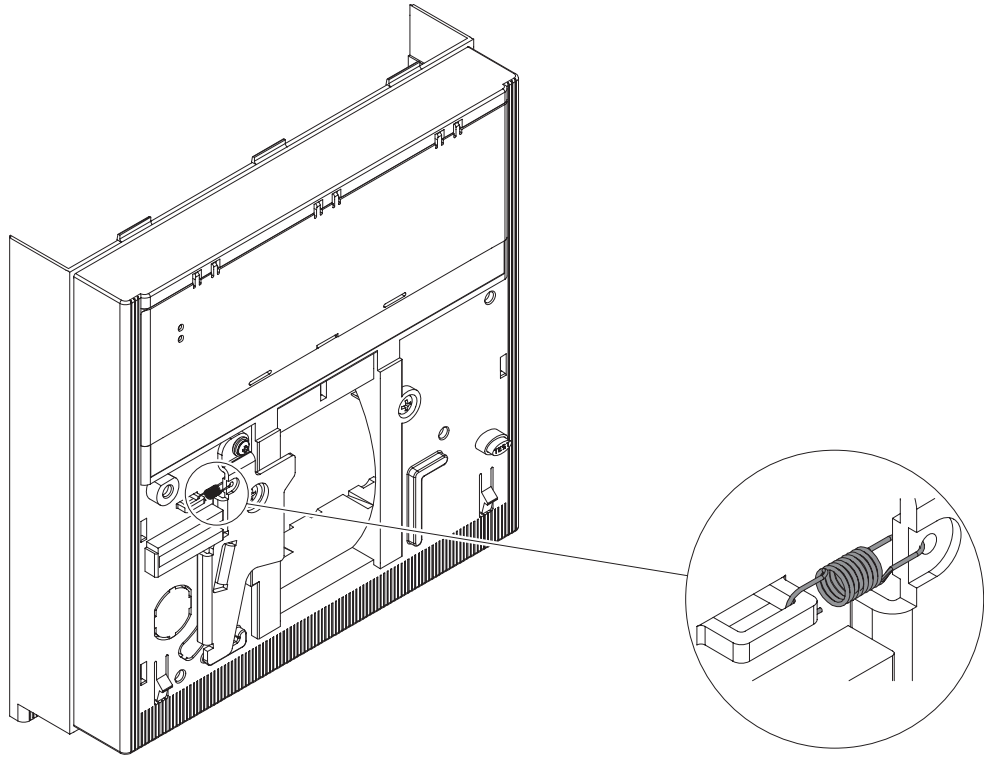


1 Nm

ABB

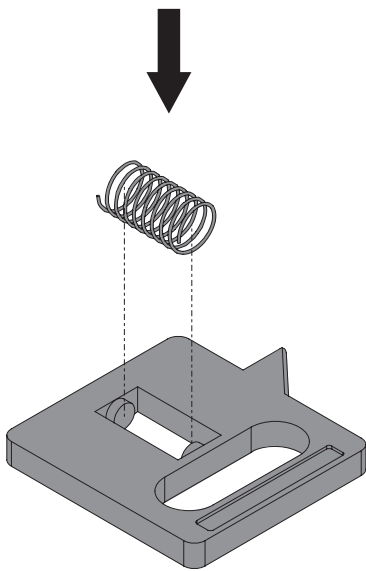
B

T7



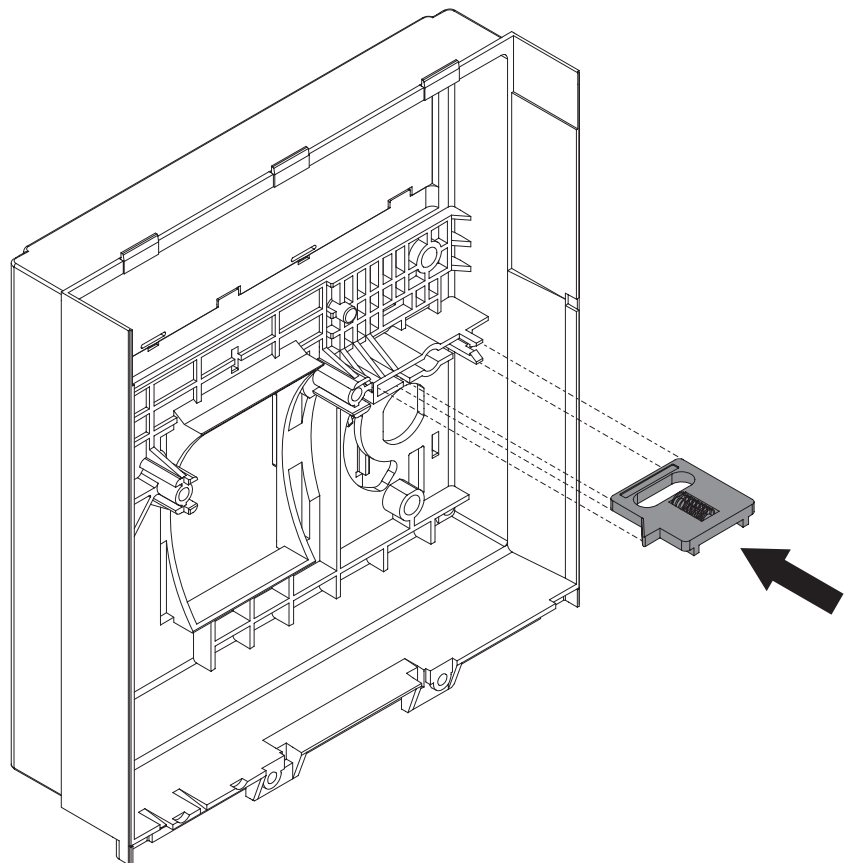
C

T7



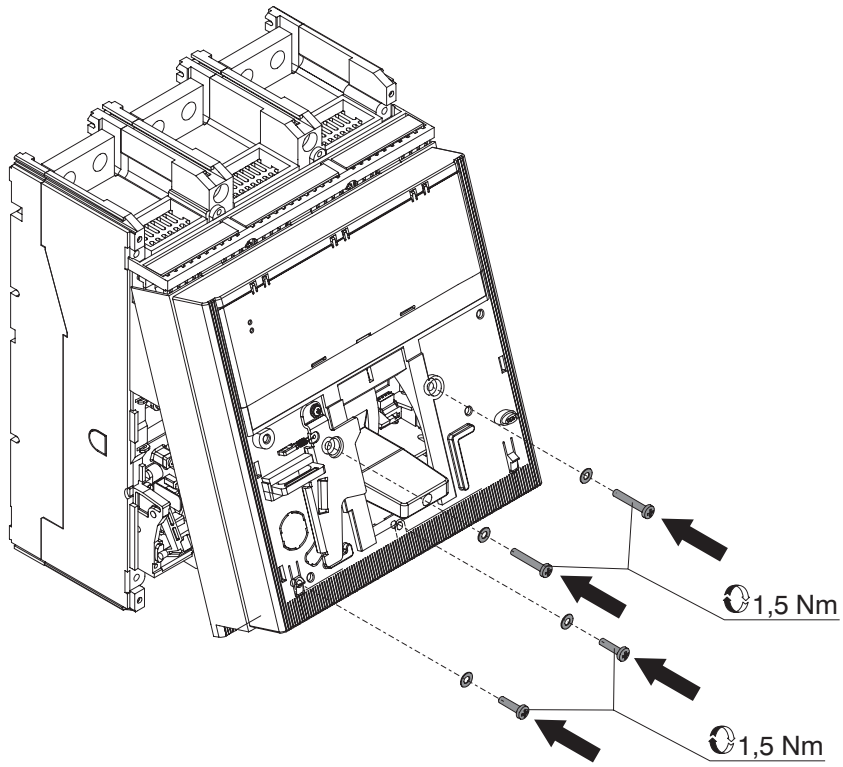
D

T7



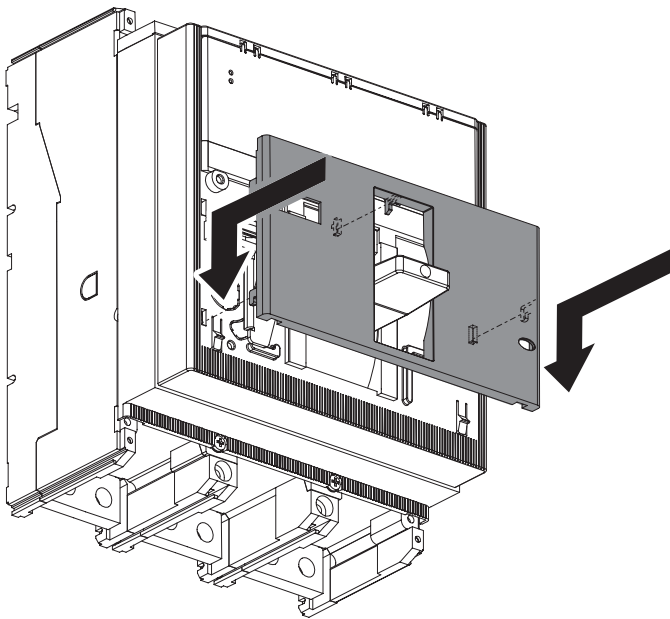
E

T7



F

T7



G

T7

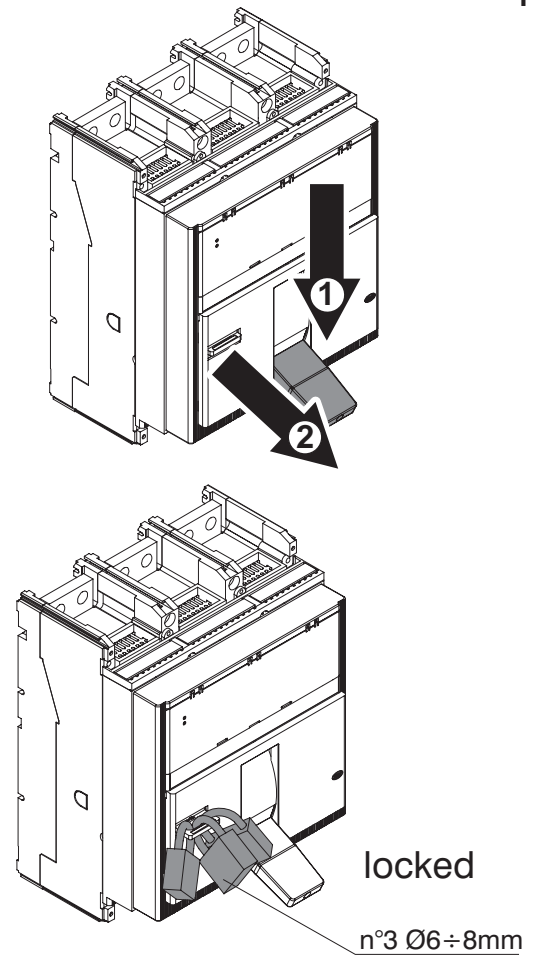


ABB SACE S.p.A.

Via Baioni, 35

24123 Bergamo Italy

Tel.: +39 035 395.111 - Telefax: +39 035 395.306-433

<http://www.abb.com>