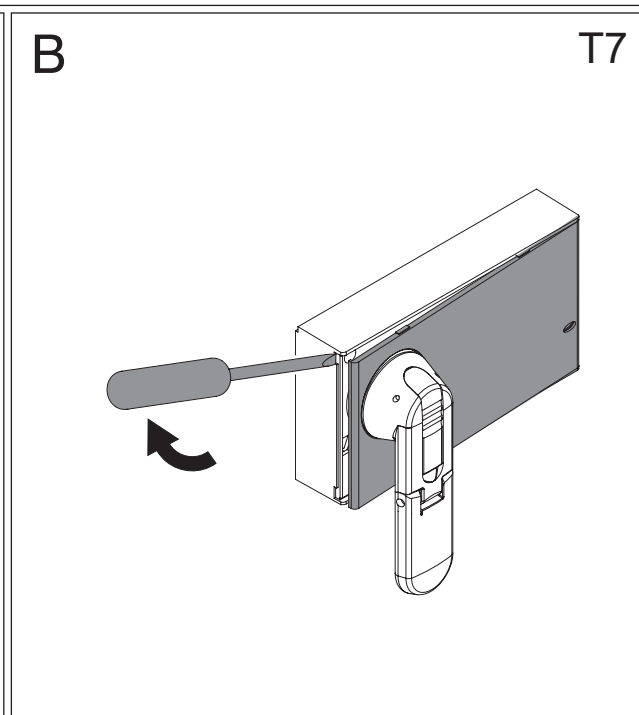
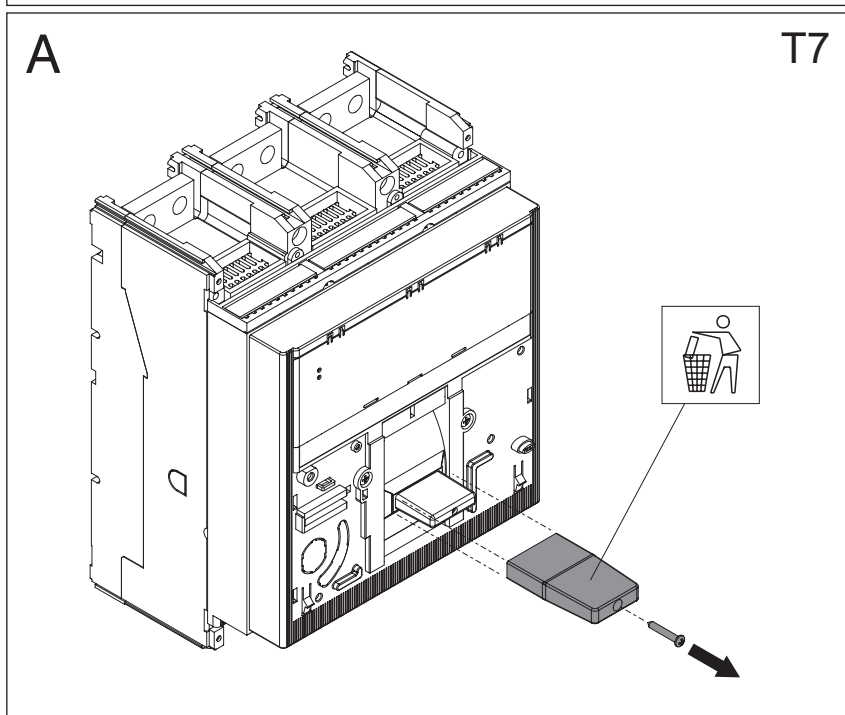
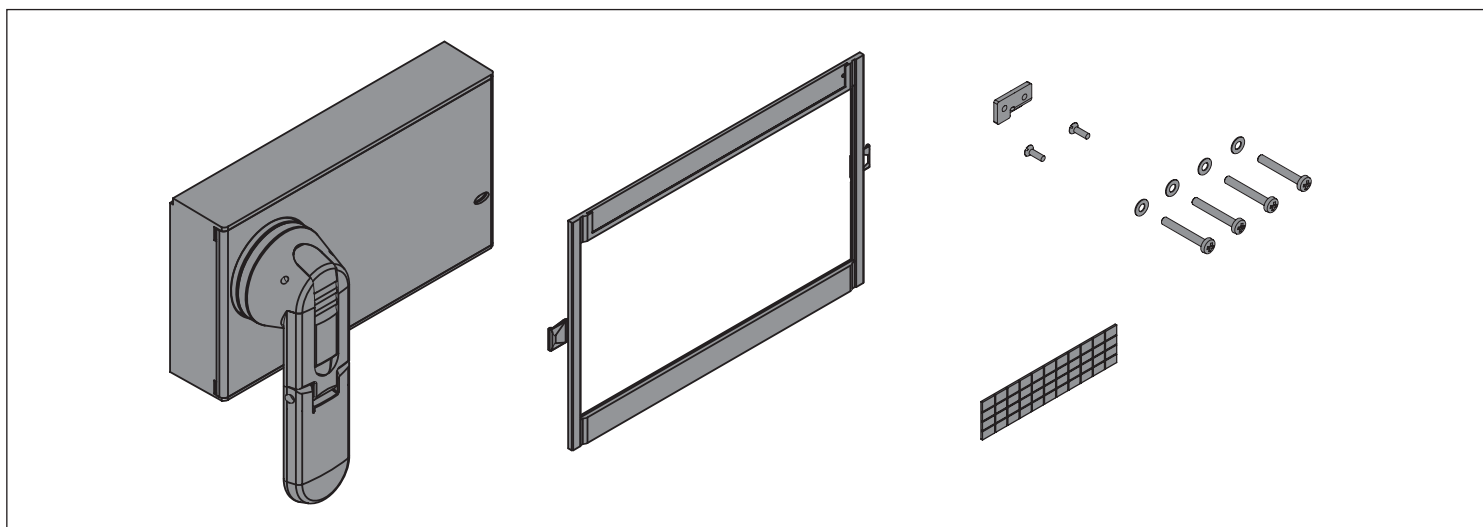
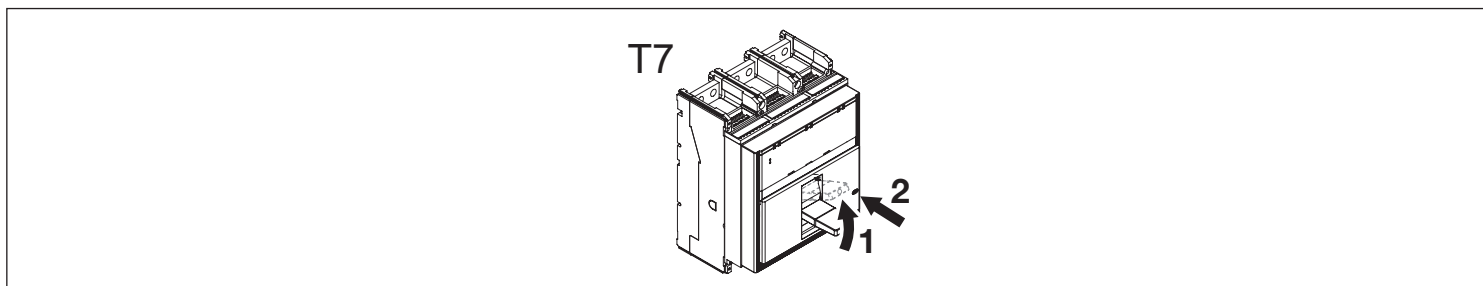
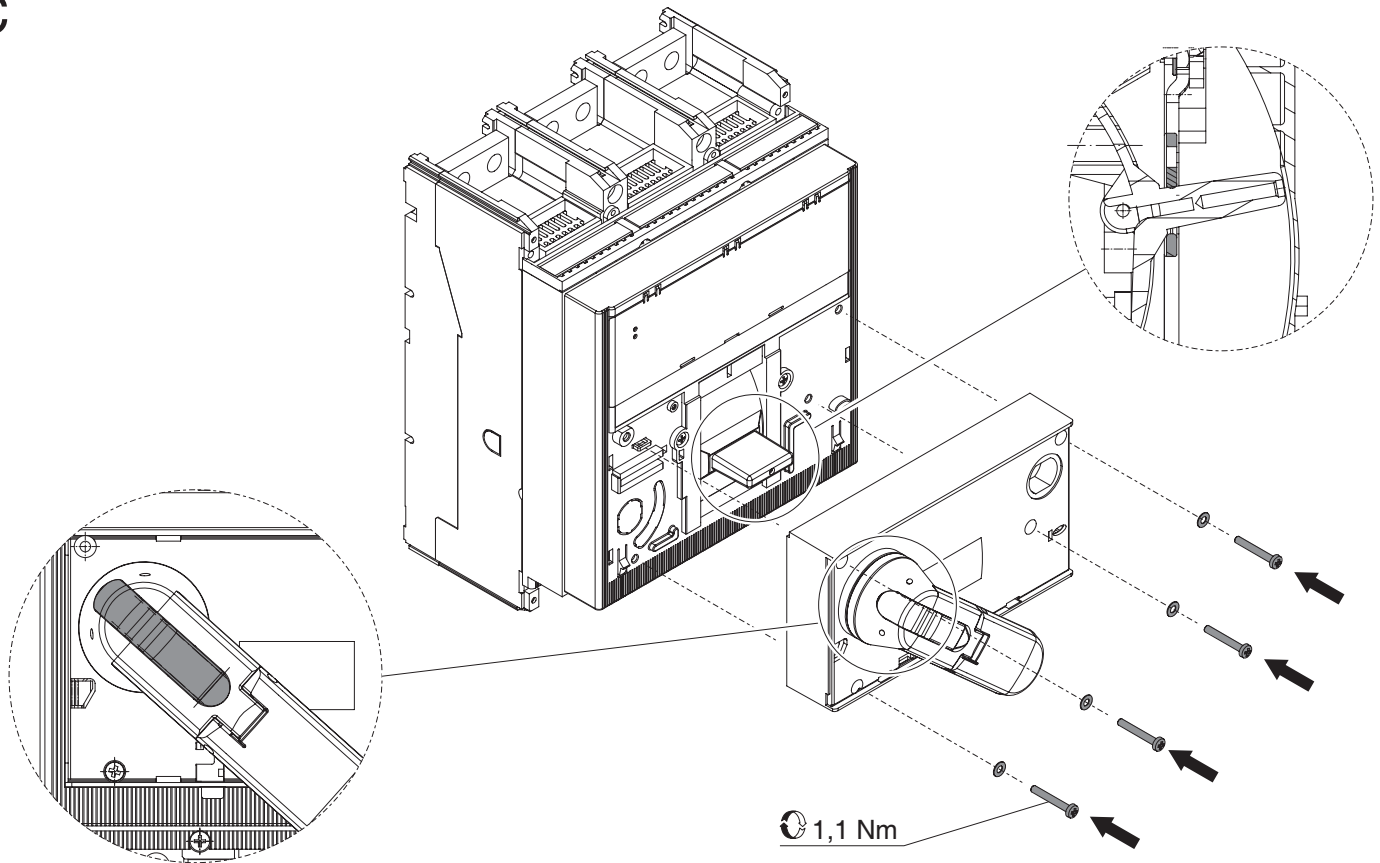
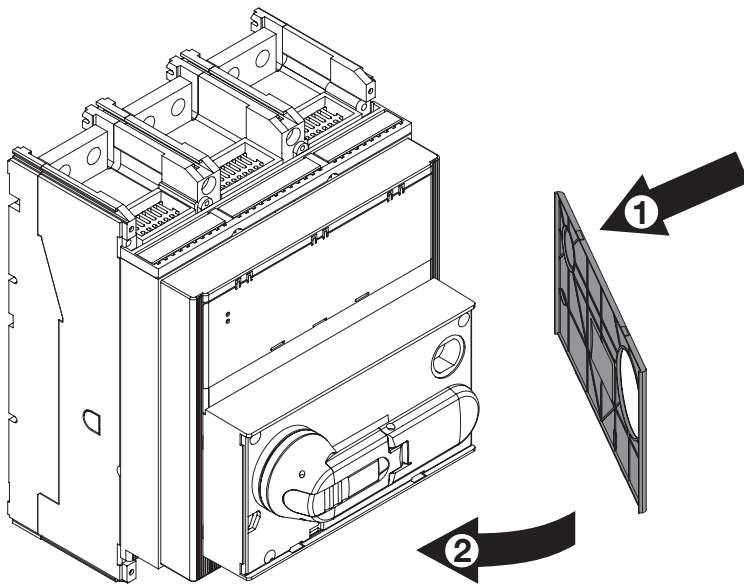
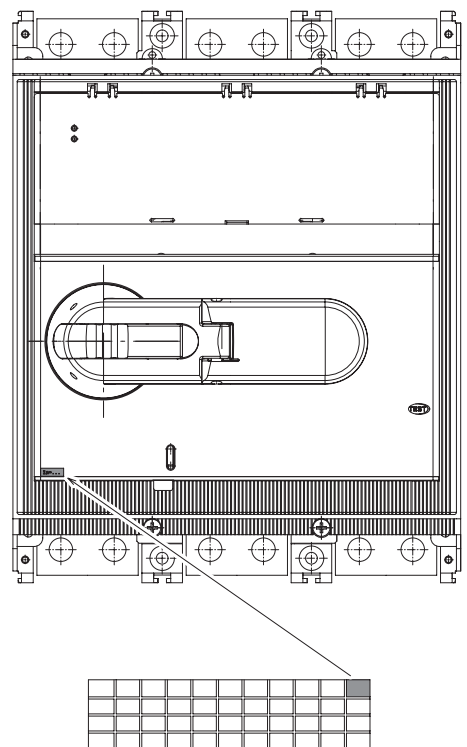


Emax - Tmax

DOC. N.° 1SDH000529R0611 - L2770

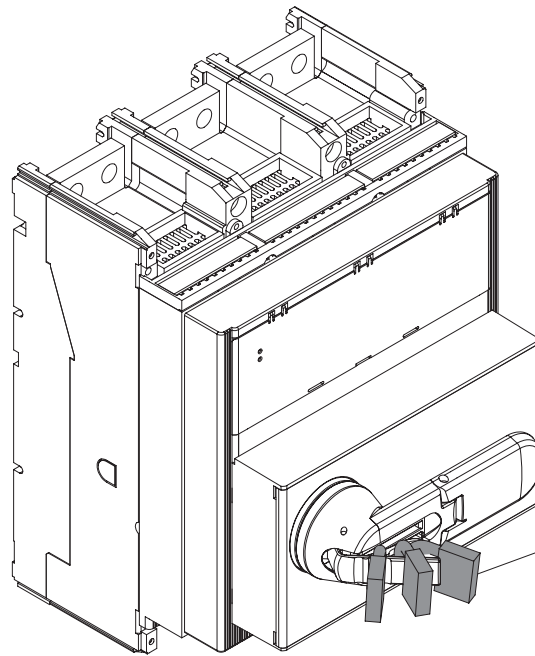
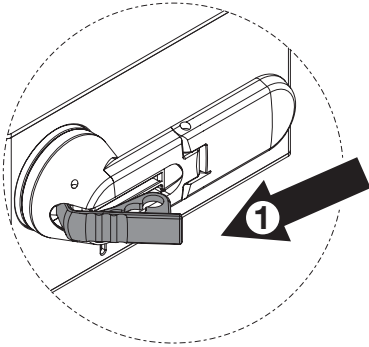
RHD - Comando a maniglia rotante diretto T7
RHD - Rotary handle operating mechanism direct T7
RHD - Drehhebelantrieb direkt T7
RHD - Commande par poignée rotative directe T7
RHD - Mando giratorio diretto T7



C**T7****D****T7****E****T7**

F

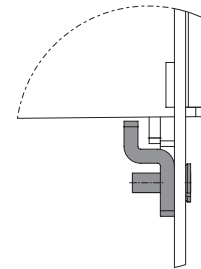
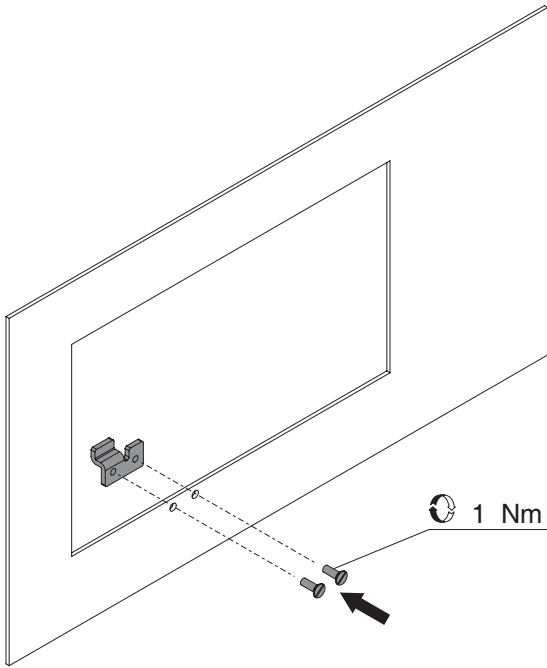
T7



n°3 Ø 4÷9 mm

G

T7



	WITH FLANGE CON MOSTRINA	WITHOUT FLANGE SENZA MOSTRINA
A	201	192
B	116	107
C	24.25	19.75

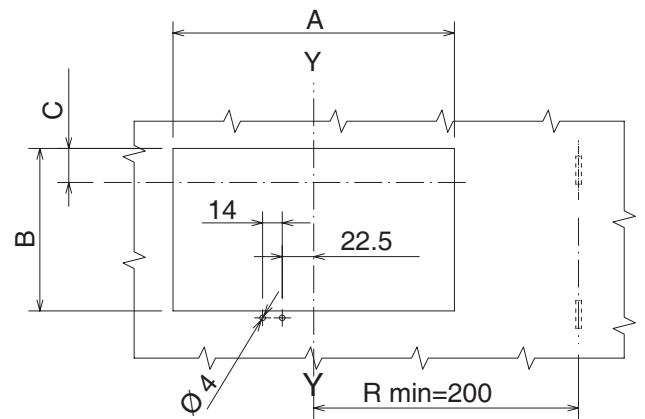


ABB SACE S.p.A.

Via Baioni, 35
24123 Bergamo Italy

Tel.: +39 035 395.111 - Telefax: +39 035 395.306-433

<http://www.abb.com>