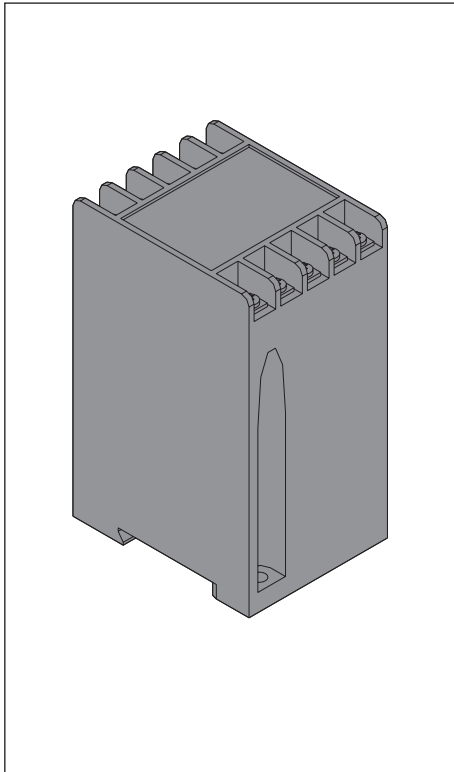


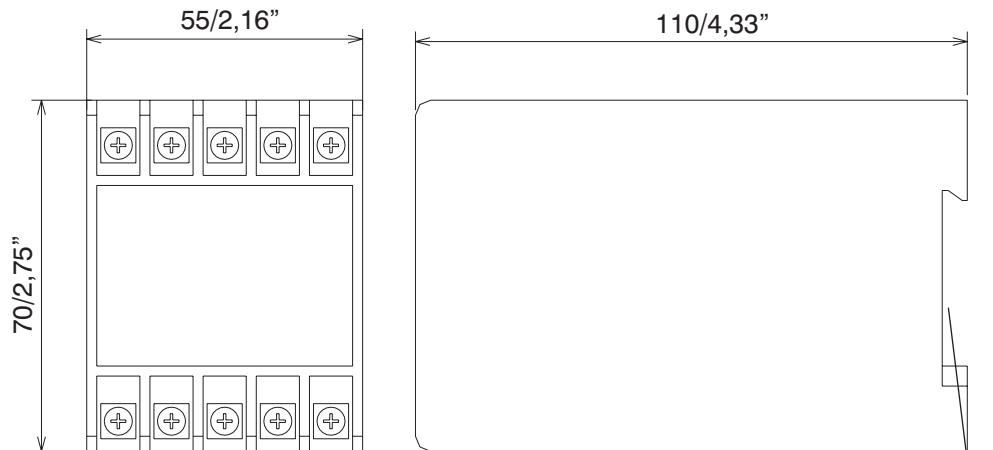
Emax-Tmax

DOC. N.° 1SDH000460R0616 - L2770

Ritardatore elettronico
Electronic Delay
Elektronischer verzögerungsvorrichtung
Temporisateur électronique
Retardador electrónico

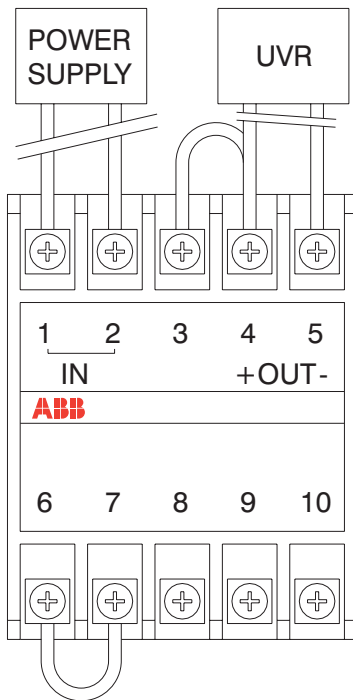


A



Guida EN 50022 sec. norme DIN 43880
EN 50022 guide according to DIN 43880 STANDARD
Profilschiene EN 50022 gemäß DIN 43880
Glissière EN 50022 selon normes DIN 43880
Guía EN 50022 según normas DIN 43880

B



**Alimentazione - Power supply
Stromversorgung
Alimentation - Alimentación**

d.c. (*)	a.c. (**)
24	
48	
60	
110 ÷ 127	
220 ÷ 250	

(*) Senza cavallotto
(*) No jumper
(*) Ohne Drahtbrücke
(*) Sans cavalier
(*) Sin conexión
(**) Cavallotto 3÷4 presente
(**) Yumper 3÷4 present
(**) Drahtbrücke 3÷4 vorhanden
(**) Cavalier 3÷4 présent
(**) Conexión 3÷4 presente

**Tempo di apertura regolabile
Adjustable opening time
Ausschaltzeit einstellbar
Temps d'ouverture réglable
Tiempo de apertura regulable**

Cavallotto tra i morsetti - Yumper between camps
Drahtbrücke zwischen den Klemmen
Cavalier entre les bornes - Conexión entre bornes

6-7	=	0.5 s
6-8	=	1 s
6-9	=	1.5 s
6-10	=	2 s

senza cavallotti = 3s
no yumpers = 3s
ohne Drahtbrücken = 3s
sans cavaliers = 3s
sin conexiones = 3s

ABB SACE S.p.A.

Via Baioni, 35
24123 Bergamo Italy

Tel.: +39 035 395.111 - Telefax: +39 035 395.306-433

<http://www.abb.com>