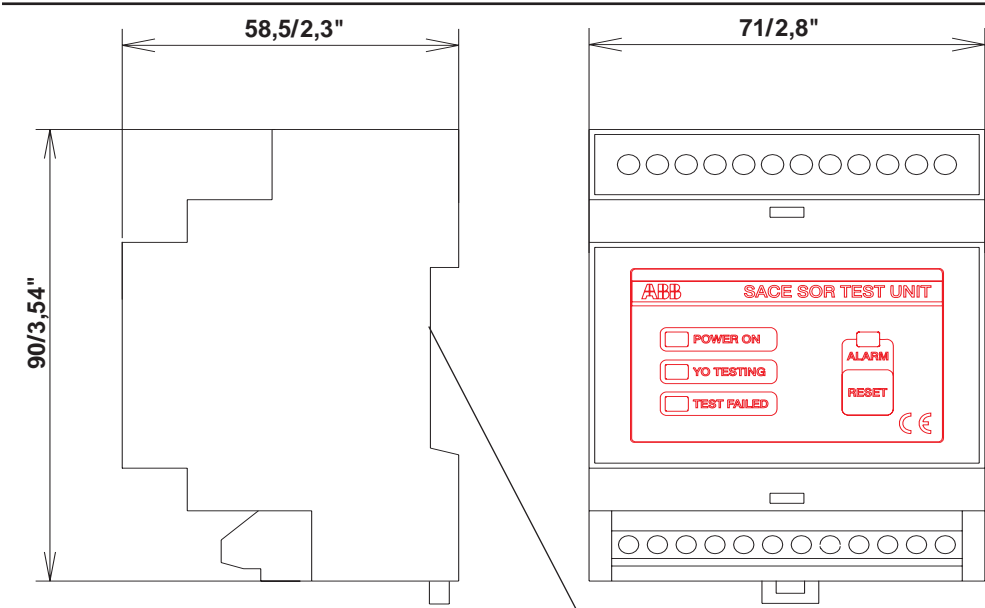
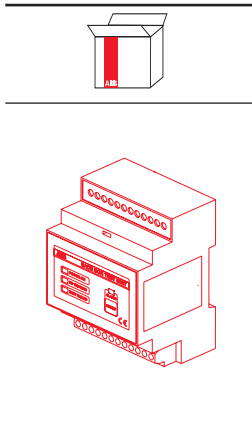
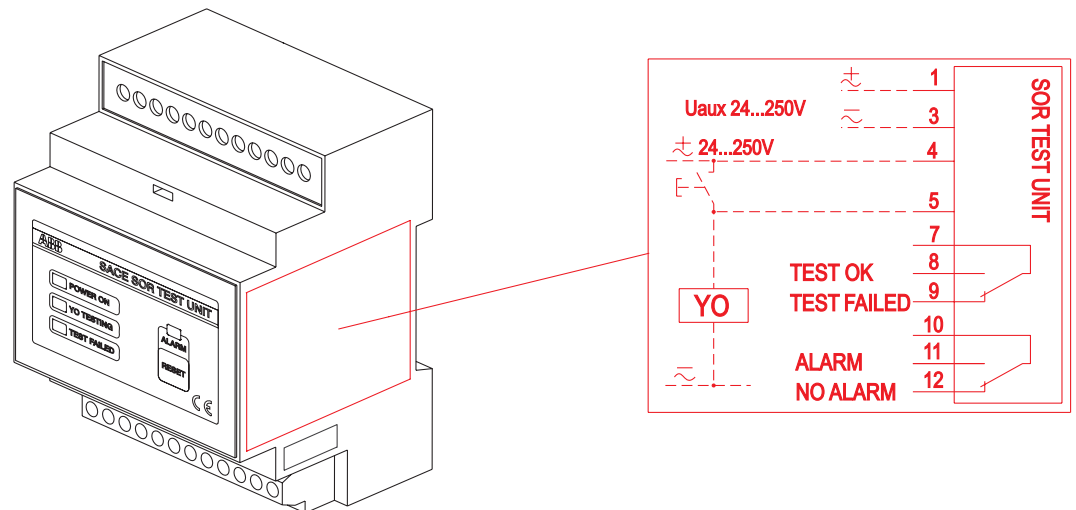


**Unità di controllo/monitoraggio SACE SOR TEST UNIT**  
**Control/Monitoring unit SACE SOR TEST UNIT**  
**Kontroll- und Überwachungseinheit SACE SOR TEST UNIT**  
**Unité de contrôle/monitorage SACE SOR TEST UNIT**  
**Unidad de control/monitoreaje SACE SOR TEST UNIT**



Guida EN 50022 sec. norme DIN 43880  
 EN 50022 guide according to DIN 43880 STANDARD  
 Profilschiene EN 50022 gemäß DIN 43880  
 Glissière EN 50022 selon normes DIN 43880  
 Guía EN 50022 según normas DIN 43880

**A**



- Nota: il funzionamento del sistema SACE SOR Test Unit + sganciatore di apertura (YO) è garantito a partire dal 75% dalla Uaux dello sganciatore di apertura stesso
- Note: the operation of the SACE SOR Test Unit + opening release (YO) is guaranteed as of 75% of the Uaux of the opening release itself.
- Hinweis: die Funktionsfähigkeit des Systems SACE SOR Test Unit +Arbeitsstromauslöser (YO) ist ab 75% von Uaux des Arbeitsstromauslösers selbst gewährleistet.
- Nota: le fonctionnement du système SACE SOR Test Unit + déclencheur d'ouverture à émission (YO) est garanti à partir de 75% de la Uaux de ce même déclencheur.
- Nota: el funcionamiento del sistema SACE SOR Test Unit + relé de apertura (YO) se garantiza a partir del 75% de la Uaux del mismo relé de apertura.

**B**

---

Durante la chiusura del contatto di alimentazione della YO (corto circuito dei morsetti 4 e 5), l'unità SACE SOR Test Unit non è in grado di rilevare lo stato della bobina di apertura. Per questo motivo:

- Nel caso di bobina di apertura alimentata in modo continuativo verranno azionate le segnalazioni di TEST FAILED and ALARM.
- Se il comando della bobina di apertura viene eseguito in maniera impulsiva è possibile che venga azionata nel medesimo istante la segnalazione di TEST FAILED. In questo caso, la segnalazione di TEST FAILED è da considerarsi effettiva segnalazione di allarme solo se permane per più di 20s.

The SACE SOR Test Unit can't detect the status of the opening coil during closure of the YO power contact (short circuit of terminals 4 and 5).

Consequently:

- The TEST FAILED and ALARM signalling will be activated if the opening coil is powered continuously.
- If the opening coil command is executed intermittently, the TEST FAILED signalling may be activated at the same time. If this occurs, the TEST FAILED signalling should only be considered valid if it continues for longer than 20 s.

Während des Schließens des Stromversorgungskontakts von YO (Kurzschluss der Klemmen 4 und 5) ist die Einheit SACE SOR Test Unit nicht in der Lage, den Zustand der Ausschaltspule zu erfassen. Daher gilt:

- Im Falle der kontinuierlich gespeisten Ausschaltspule werden die Meldungen TEST FAILED und ALARM ausgelöst.
- Wenn die Steuerung der Ausschaltspule impulsweise erfolgt, ist es möglich, dass im gleichen Moment Meldung TEST FAILED ausgelöst wird. In diesem Fall ist die Meldung TEST FAILED als wirkliche Fehlermeldung nur dann aufzufassen, wenn sie für mehr als 20 s bestehen bleibt.

Pendant la fermeture du contact d'alimentation de la YO (court-circuit des Bornes 4 et 5), l'unité SACE SOR Test Unit n'est pas en mesure de détecter l'état de la bobine d'ouverture. C'est pourquoi:

- en cas de bobine d'ouverture alimentée en mode continu, les signalisations de TEST FAILED et d'ALARM seront activées;
- si la commande de la bobine d'ouverture est faite de manière impulsionnelle, il est possible qu'au même moment la signalisation de TEST FAILED soit activée. Dans ce cas, la signalisation de TEST FAILED doit être considérée comme une signalisation d'alarme effective uniquement si elle persiste pendant plus de 20 s.

Durante el cierre del contacto de alimentación de la YO (cortocircuito de los bornes 4 y 5), la unidad SACE SOR Test no puede detectar el estado de la bobina de apertura. Por este motivo:

- En el caso de que bobina de apertura esté alimentada de manera continua, se activarán las señalizaciones de TEST FAILED y ALARM.
- Si el mando de la bobina de apertura se efectúa de manera impulsiva, es posible que se active la señalización de TEST FAILED. En este caso, la señalización de TEST FAILED sólo se considerará como una señalización efectiva de alarma si dura más de 20 s.

---

**C**