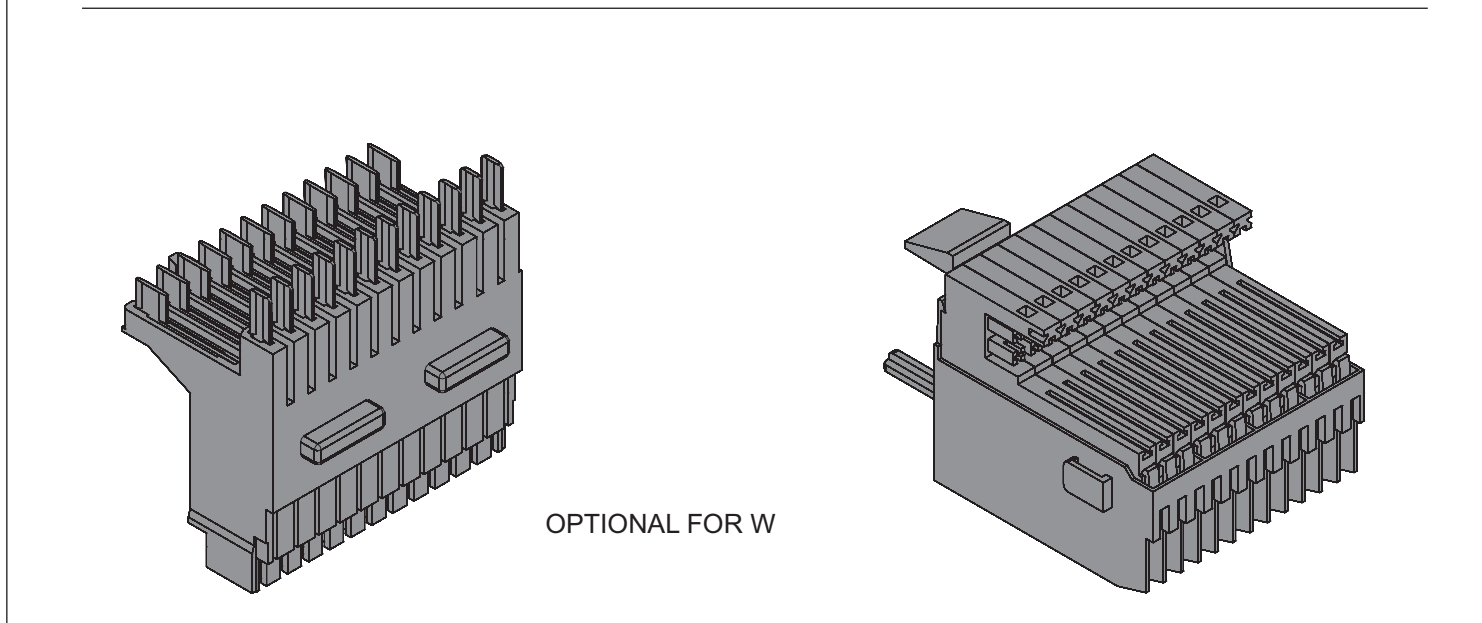
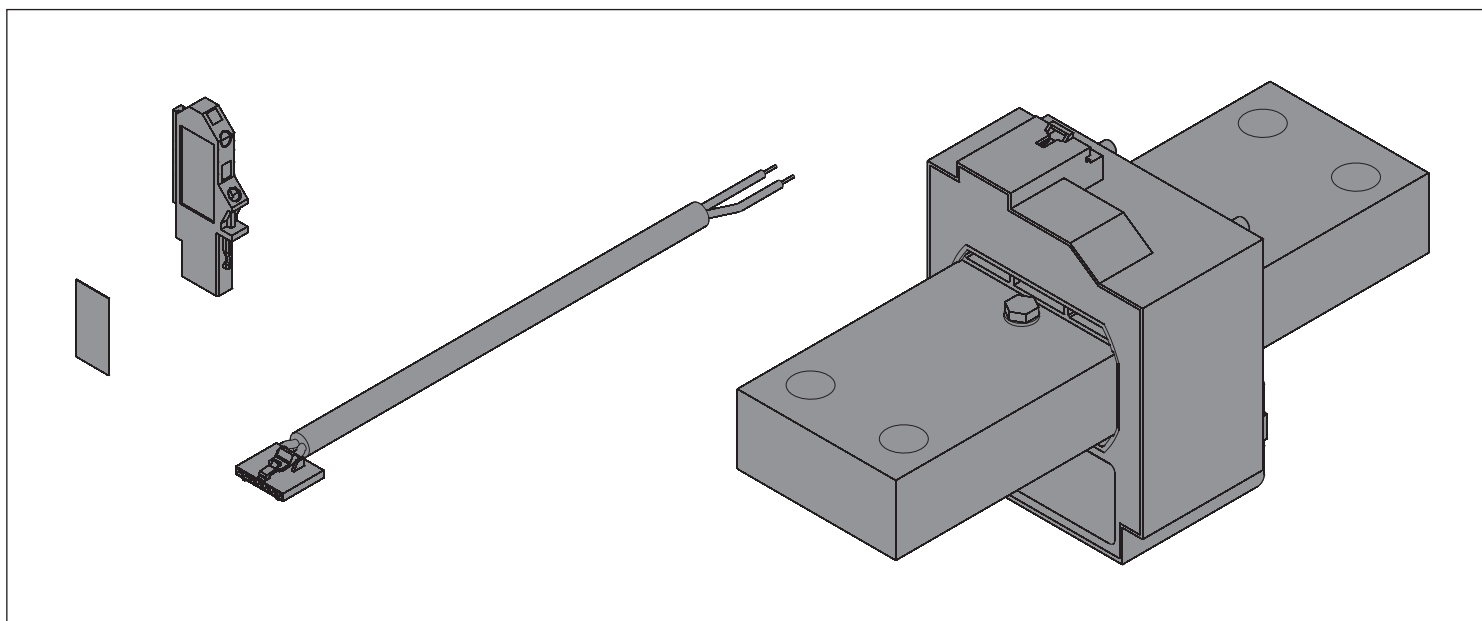
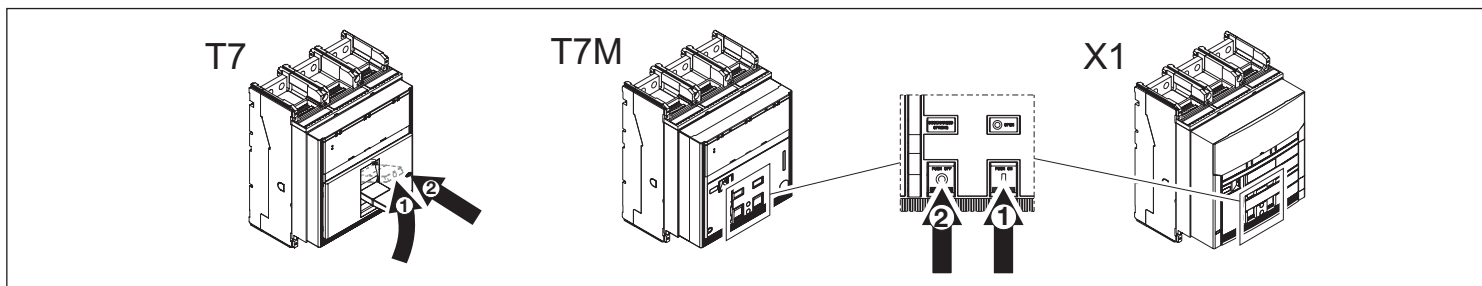
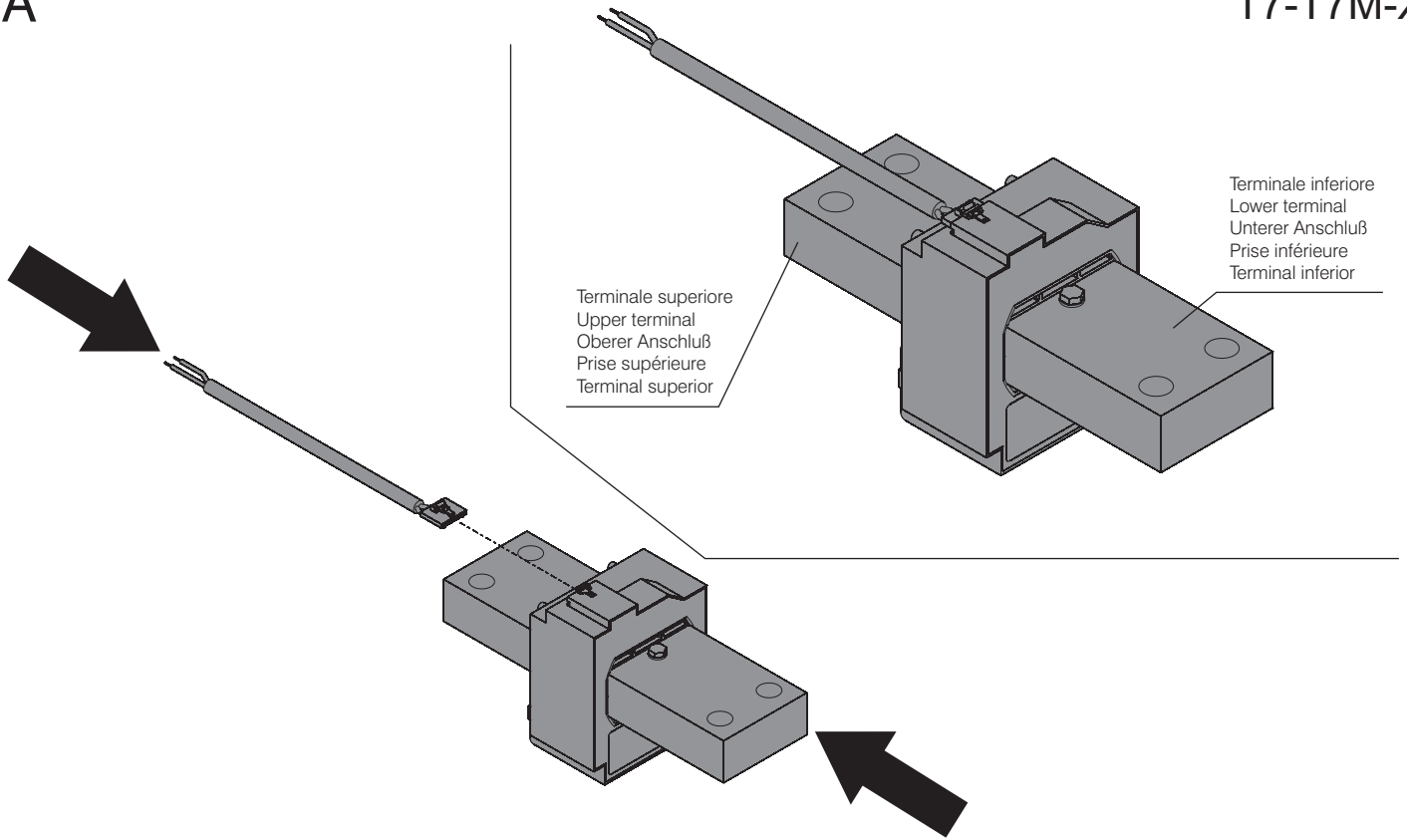
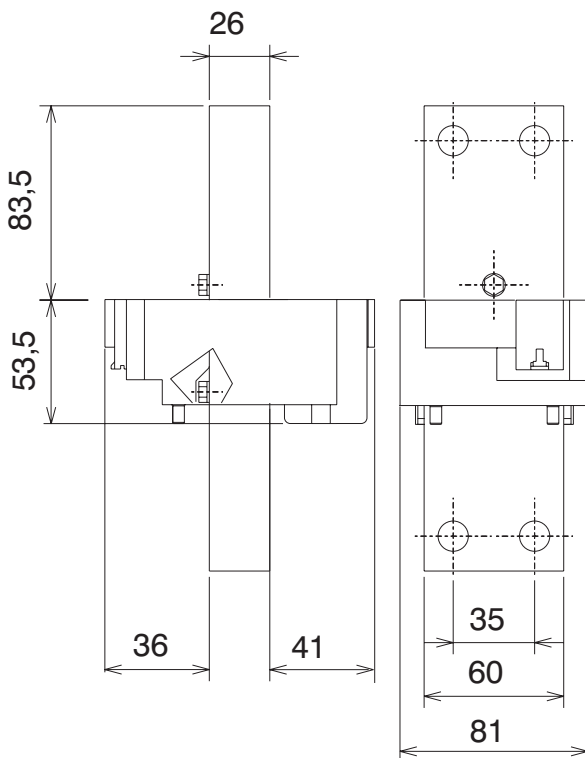
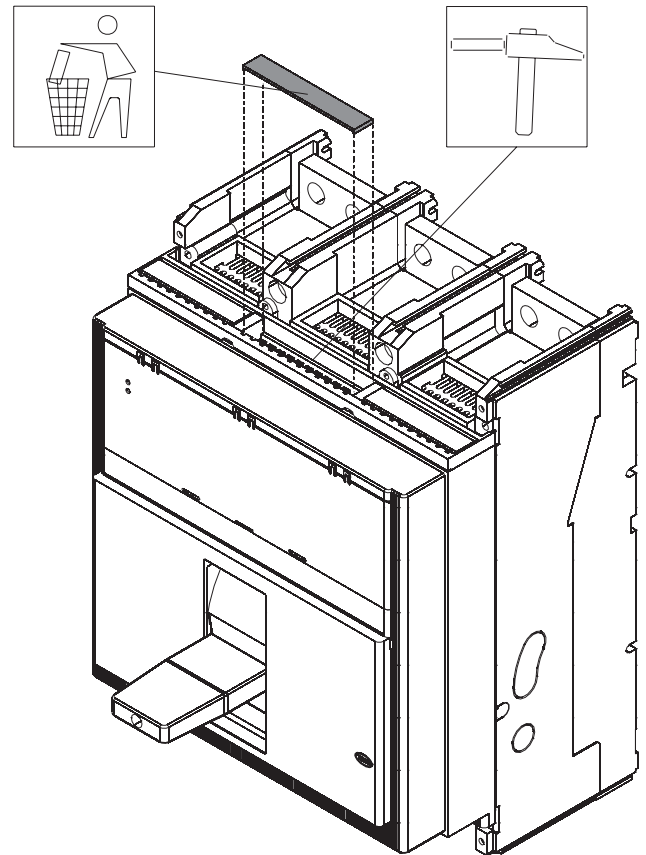


# Emax - Tmax

DOC. N.° 1SDH000529R0513 - L3015

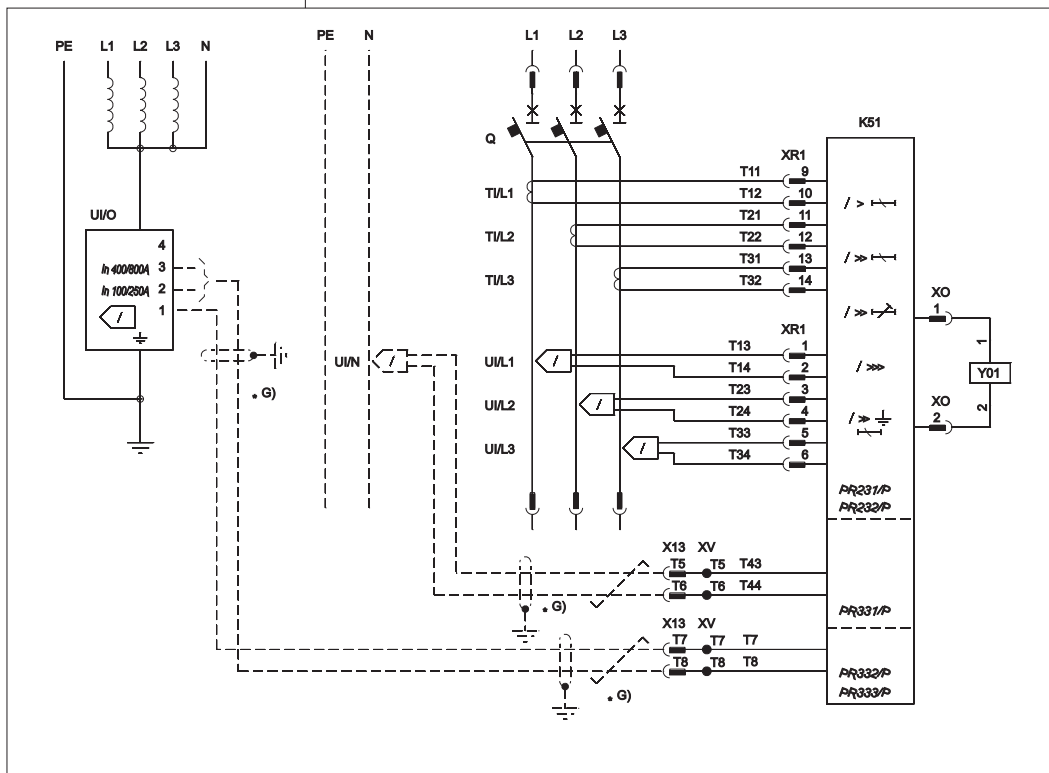
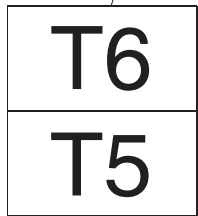
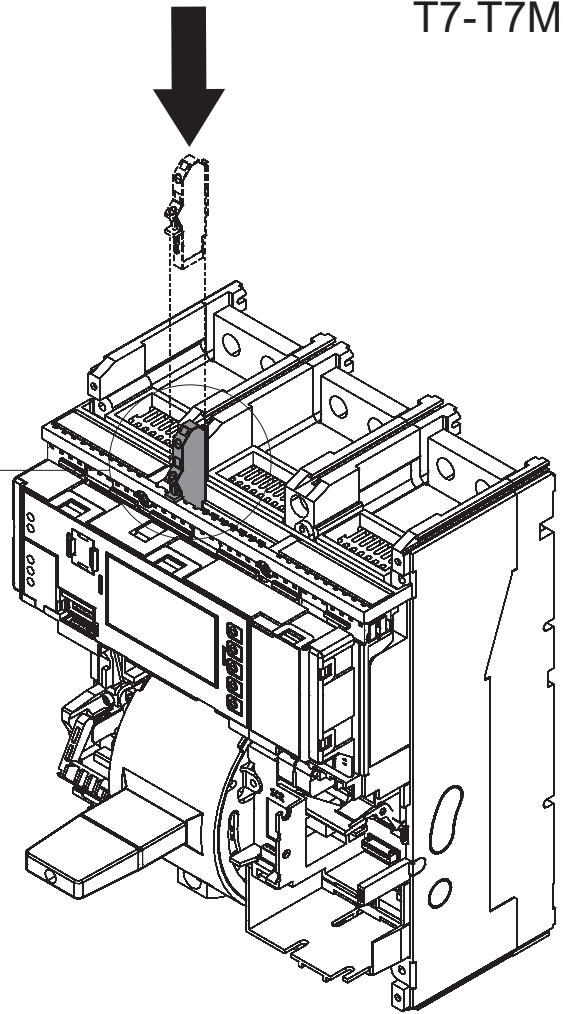
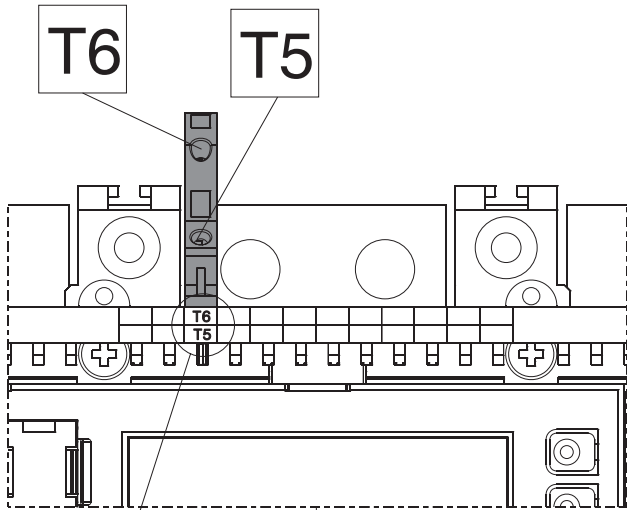
Sensore di corrente per conduttore neutro esterno T7-T7M-X1  
Current sensor for external neutral conductor T7-T7M-X1  
Stromsensor für außenliegenden Neutralleiter T7-T7M-X1  
Capteur de courant pour conducteur neutre extérieur T7-T7M-X1  
Sensor de corriente para conductor neutro externo T7-T7M-X1



**A****T7-T7M-X1****B****T7-T7M-X1****C****T7-T7M-X1**

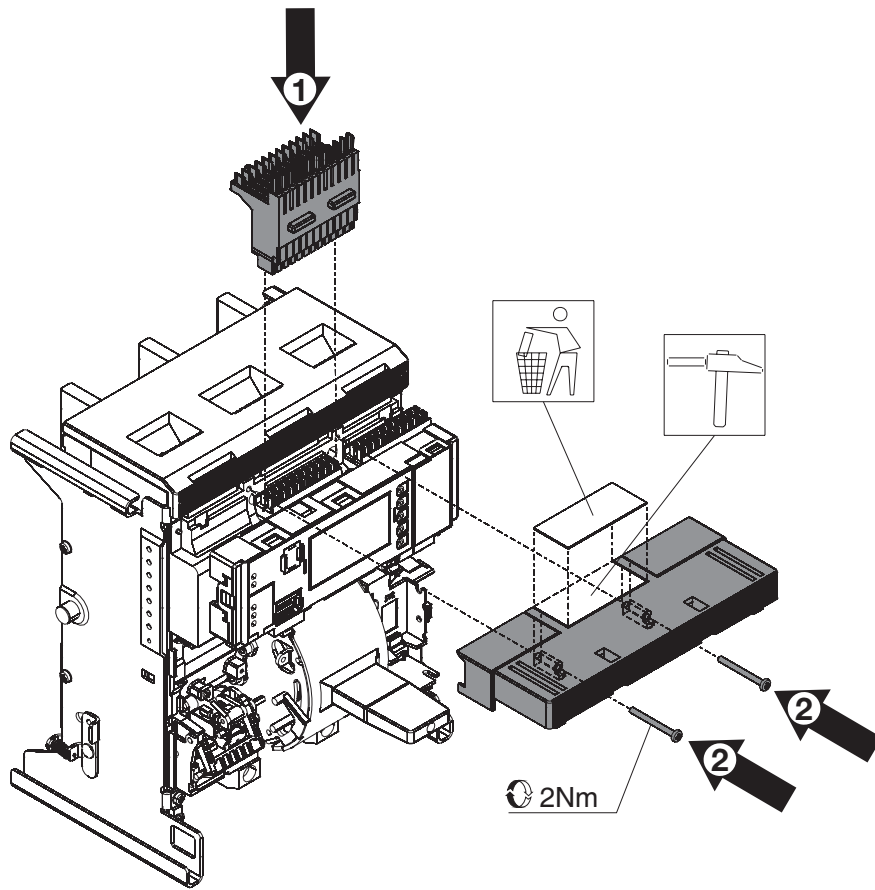
D

T7-T7M-X1



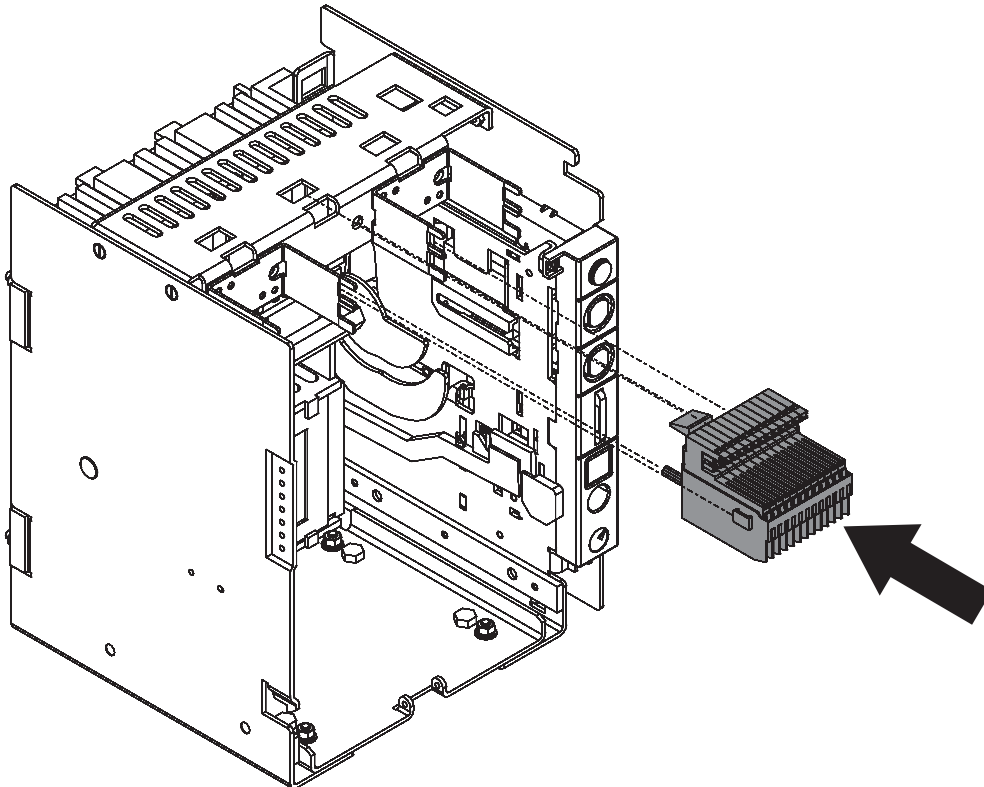
E

T7-T7M-X1/W



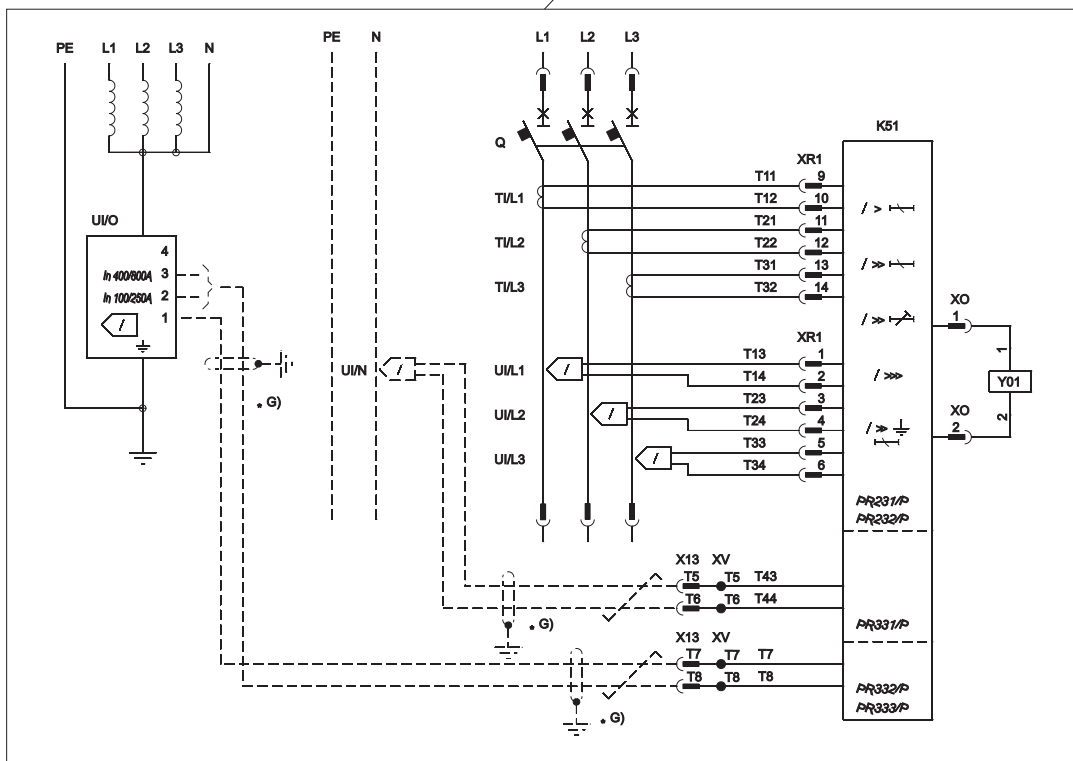
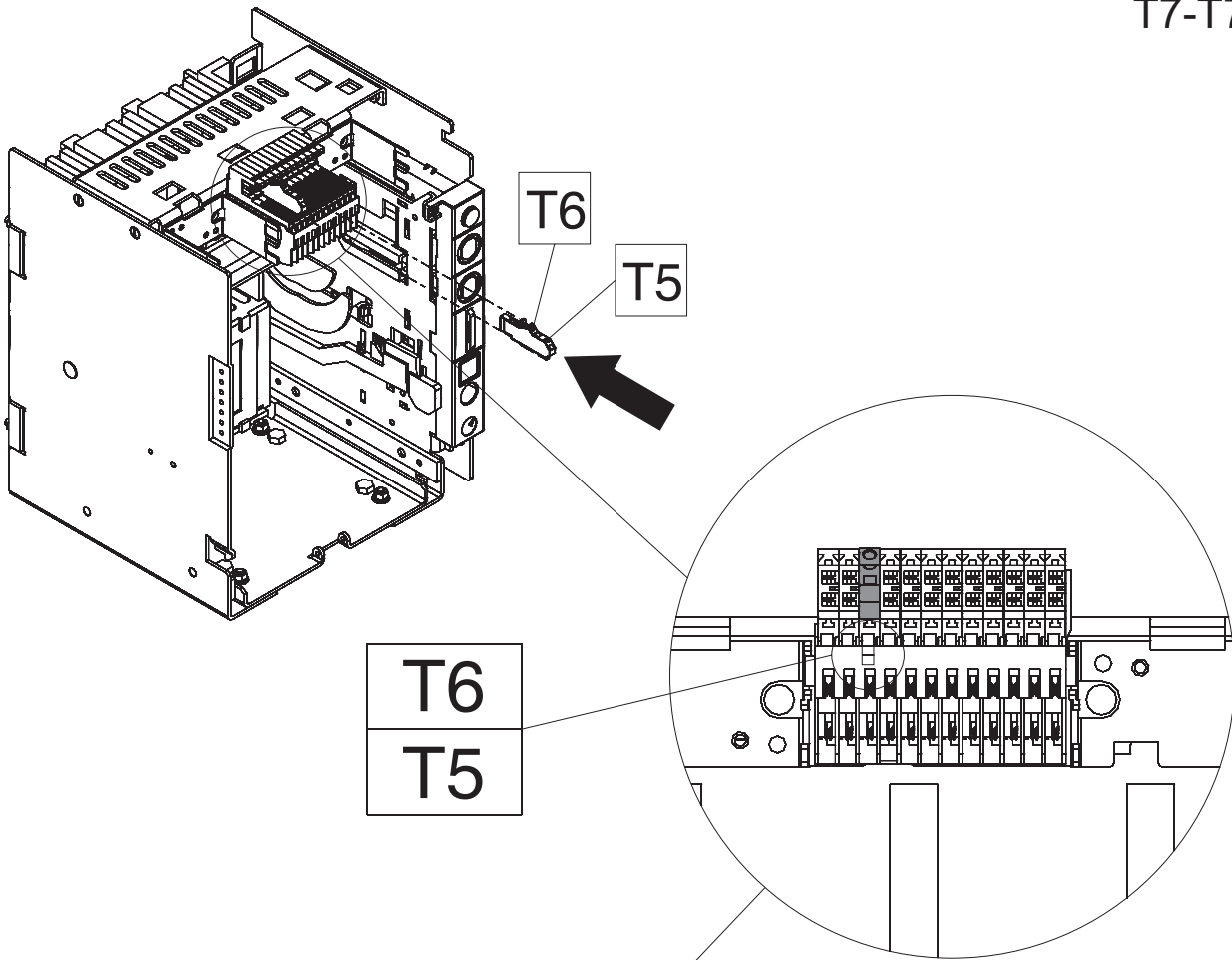
F

T7-T7M-X1/W



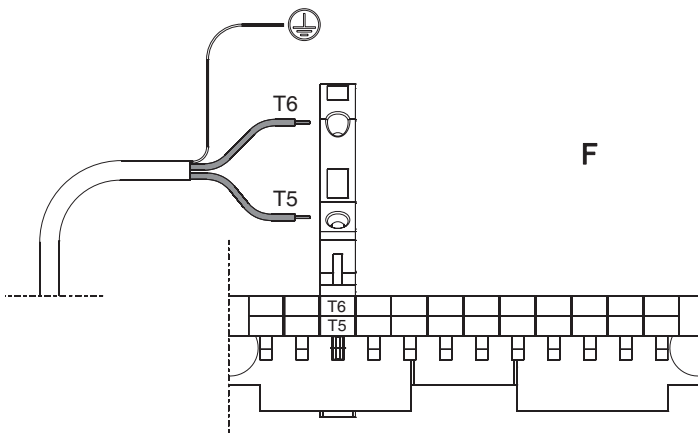
G

T7-T7M-X1/W

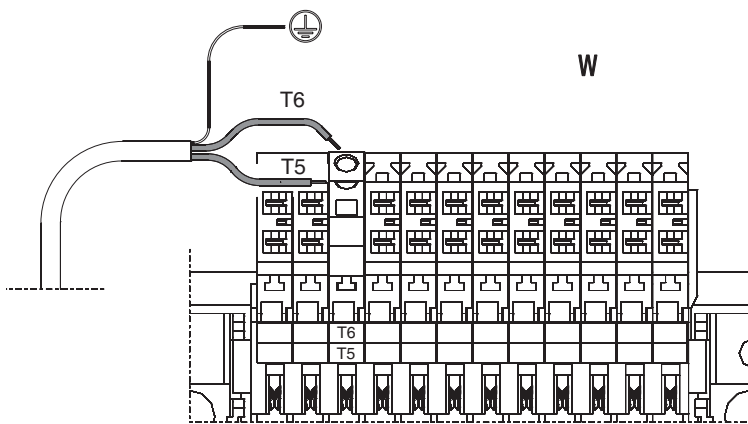
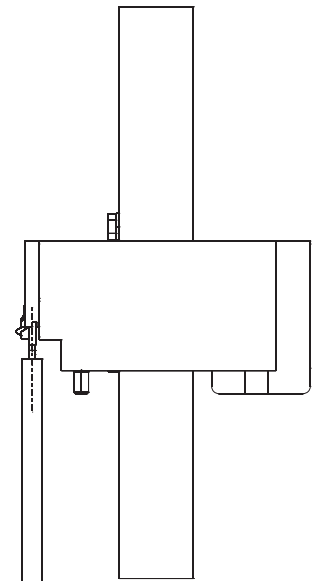


H

T7-T7M-X1



F

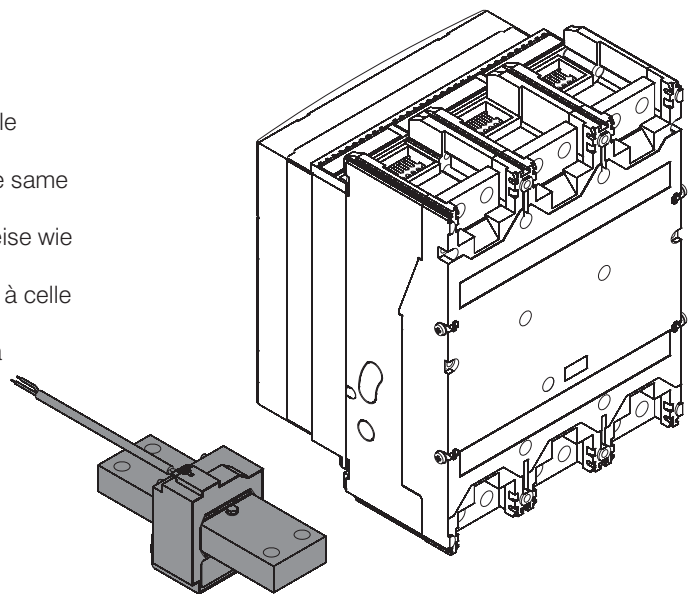


W

I

T7-T7M-X1

- L'orientamento del sensore sul neutro esterno deve essere uguale all'orientamento dei sensori installati sul CB.
- The orientation of the sensor on the external neutral has to be the same as the orientation of the sensors installed on the CB.
- Der Sensor auf dem externen Neutralleiter muss in derselben Weise wie die Sensoren auf dem Leistungsschalter ausgerichtet sein.
- L'orientation du capteur sur le neutre extérieur doit être identique à celle des capteurs installés sur le disjoncteur.
- La orientación del sensor en el neutro exterior debe ser igual a la orientación de los sensores instalados en el IA.



**ABB SACE S.p.A.**

Via Baioni, 35  
24123 Bergamo Italy

Tel.: +39 035 395.111 - Telefax: +39 035 395.306-433

<http://www.abb.com>