

# Emax - Tmax

DOC. N.º 1SDH000529R0610 - L3015

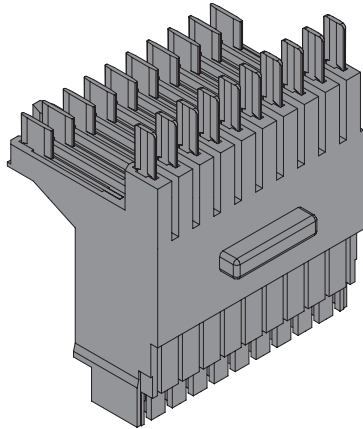
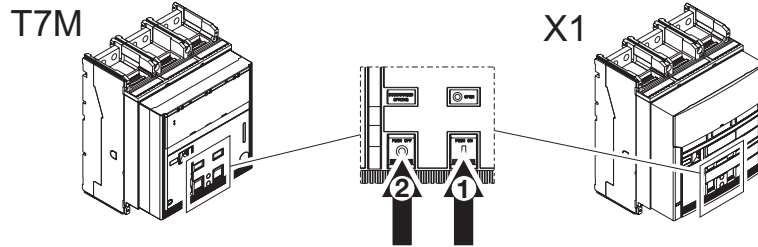
Trip reset per T7M-X1

Trip reset for T7M-X1

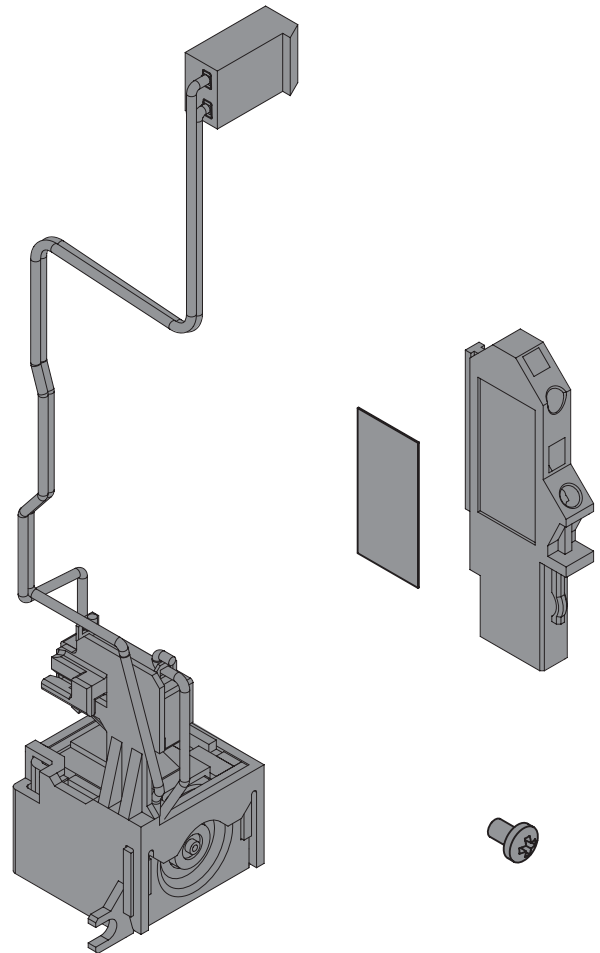
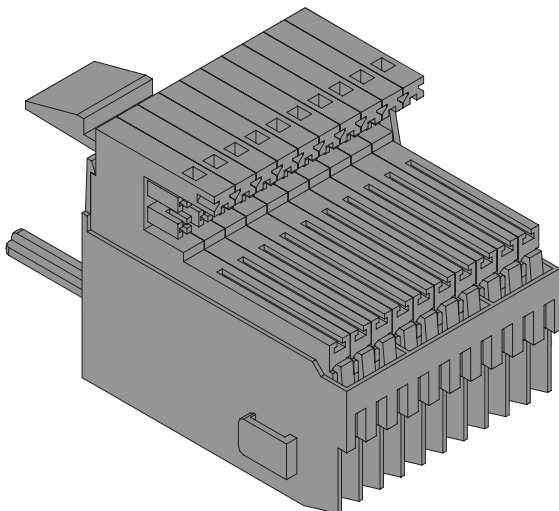
Quittierung der Ausgelöstmeldung fuer T7M-X1

Reset déclenchement pour T7M-X1

Elemento de rearme para T7M-X1

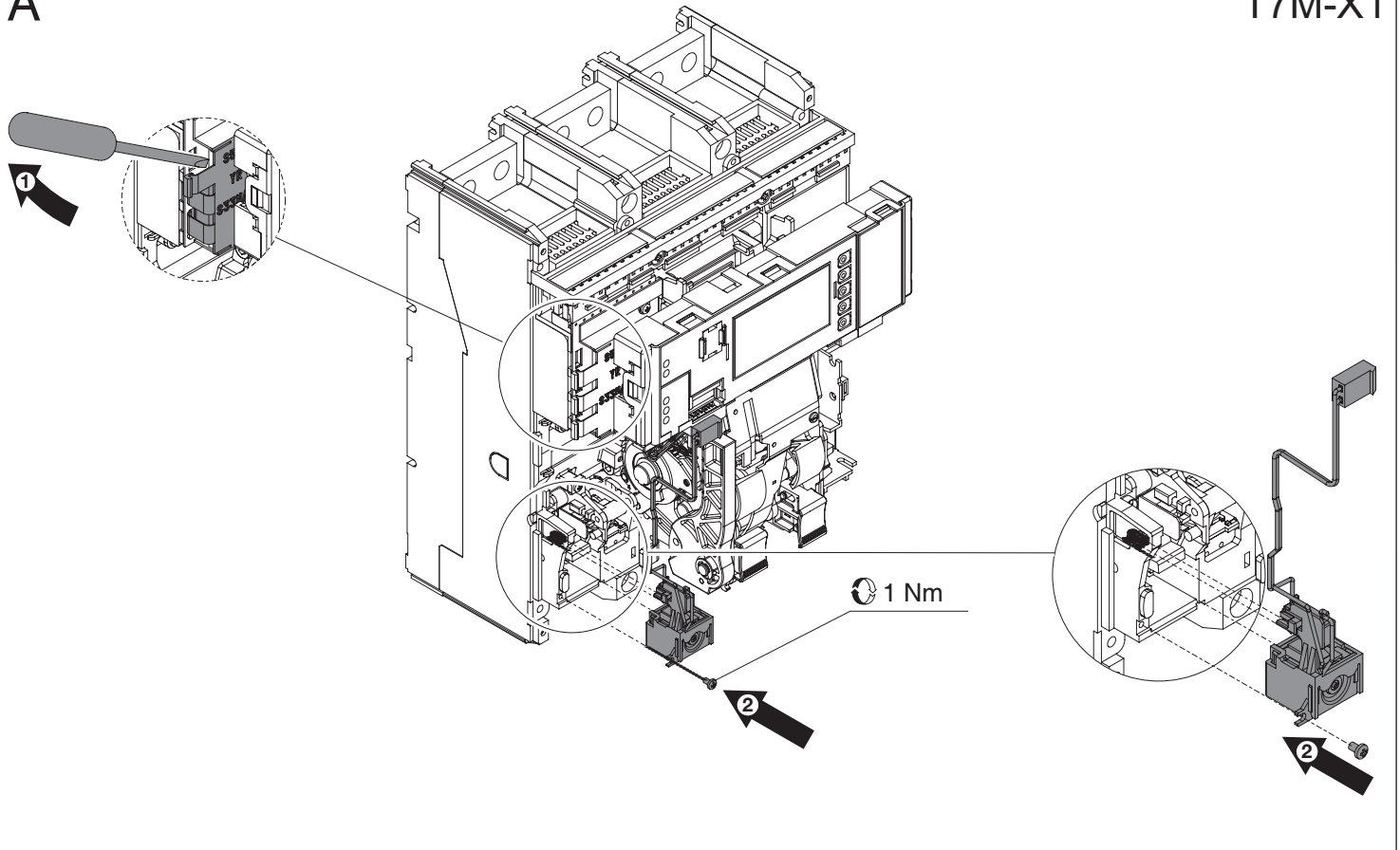


OPTIONAL  
FOR W



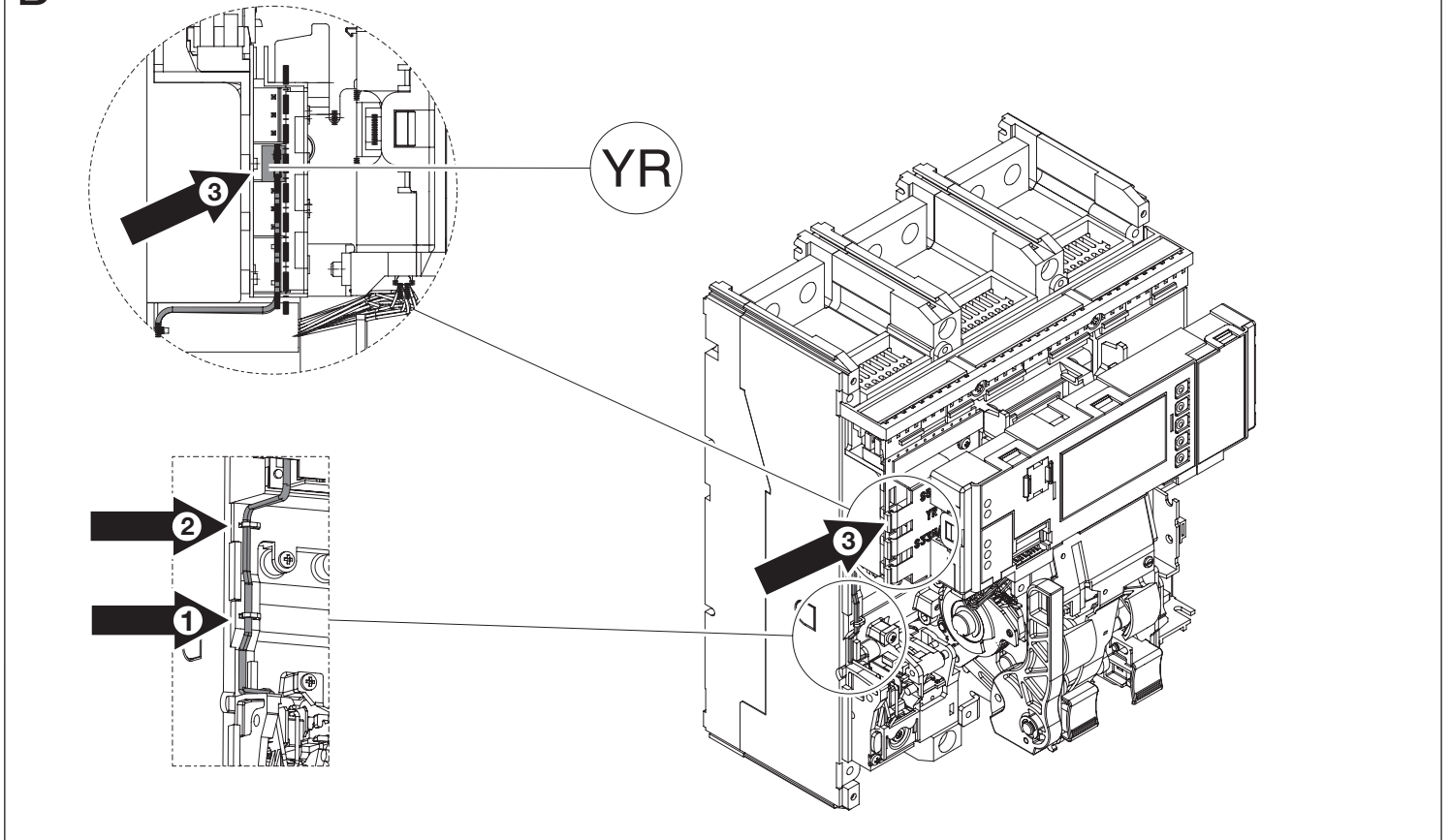
A

T7M-X1



B

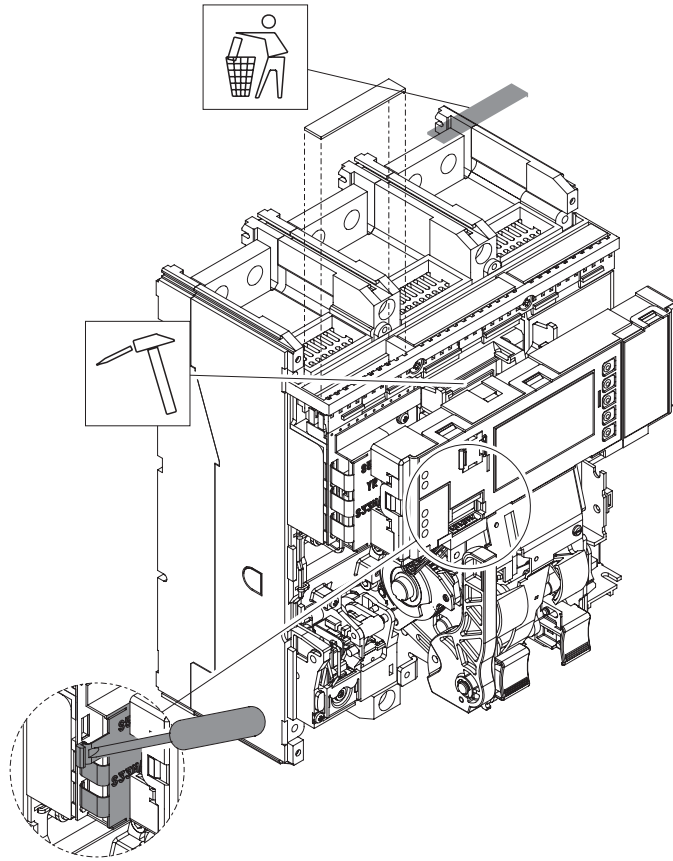
T7M-X1



**ABB**

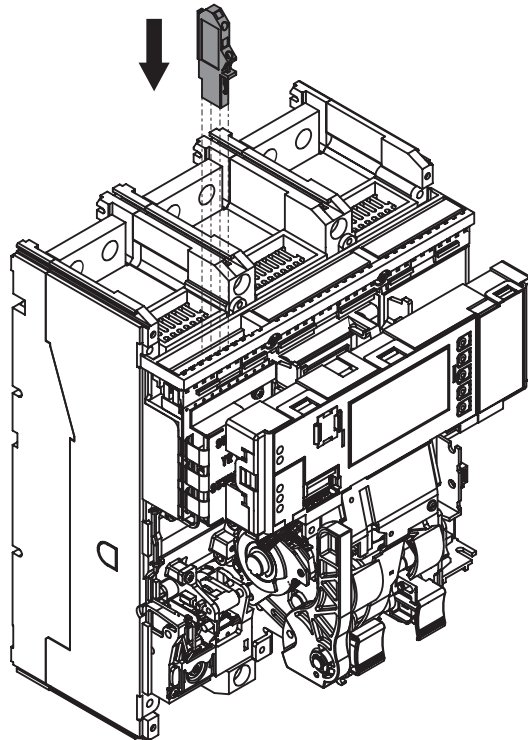
C

T7M-X1



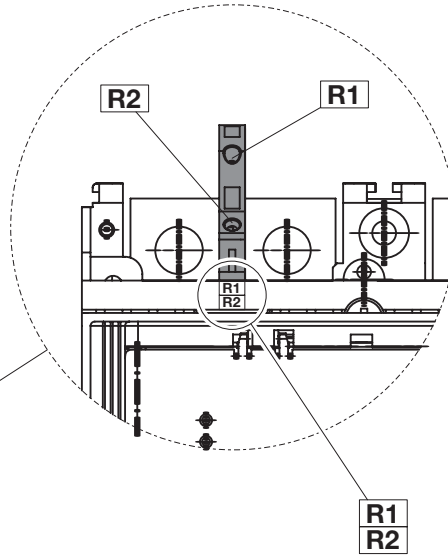
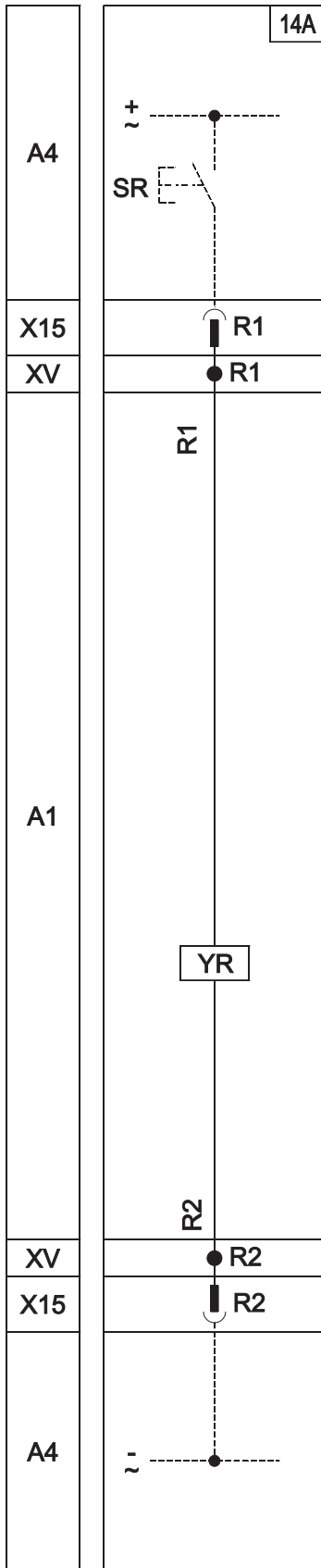
D

T7M-X1



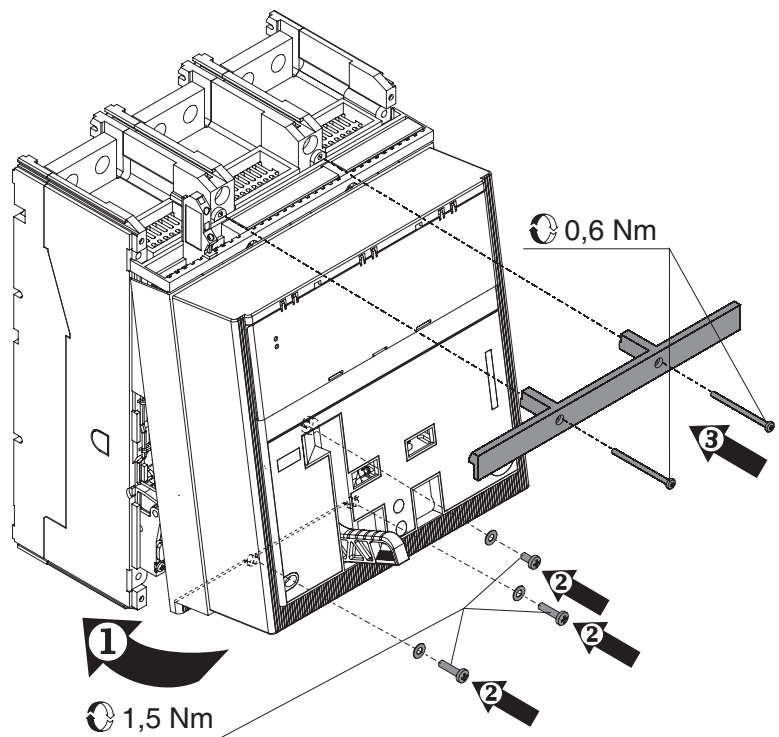
E

T7M-X1



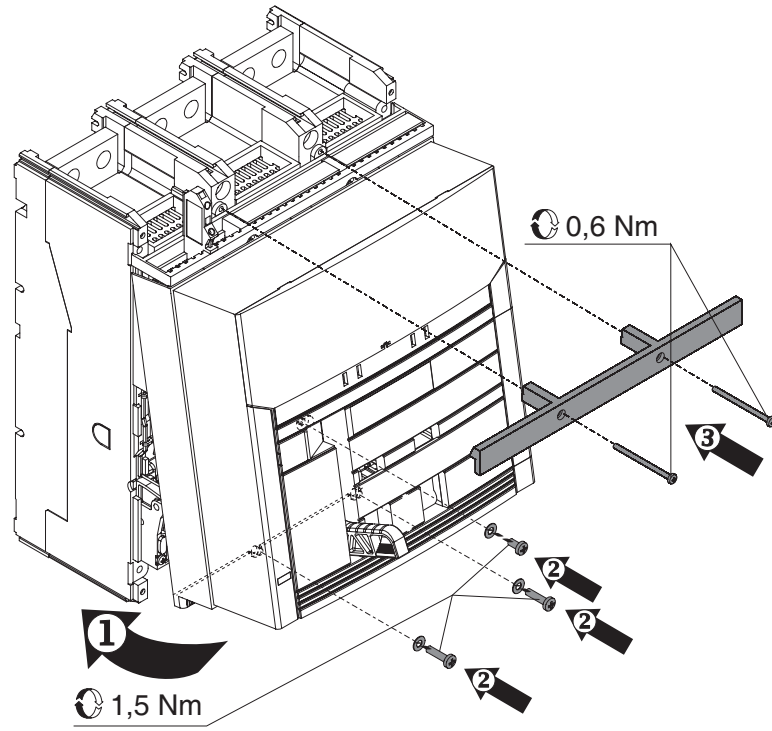
F

T7M



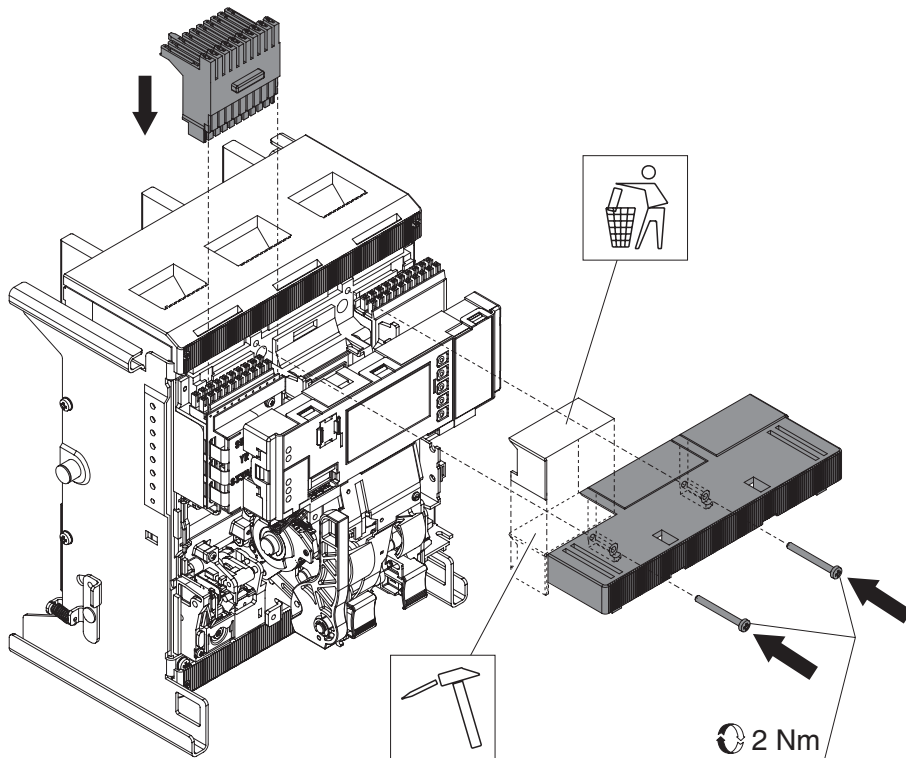
G

X1

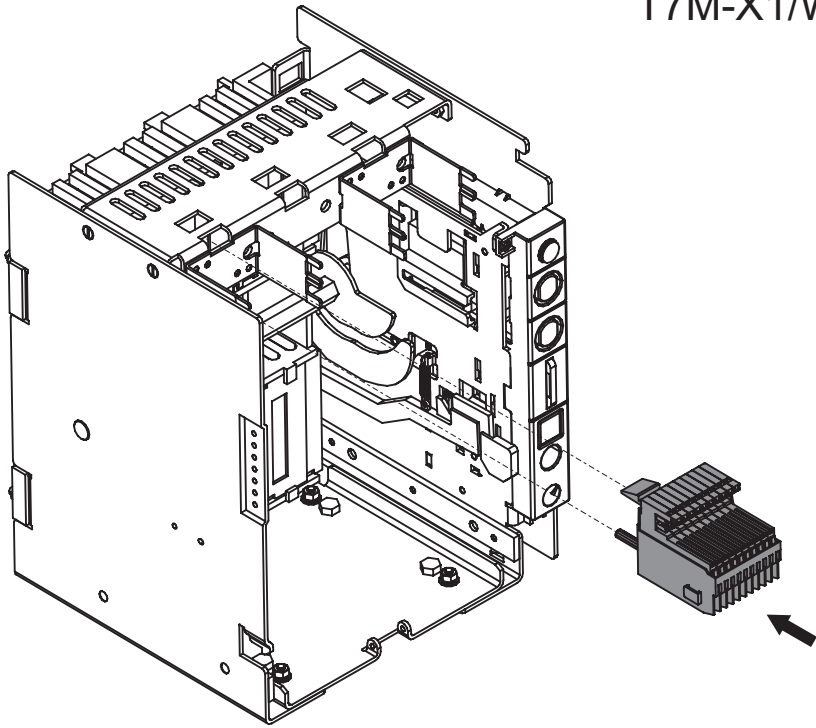


H

T7M-X1/W

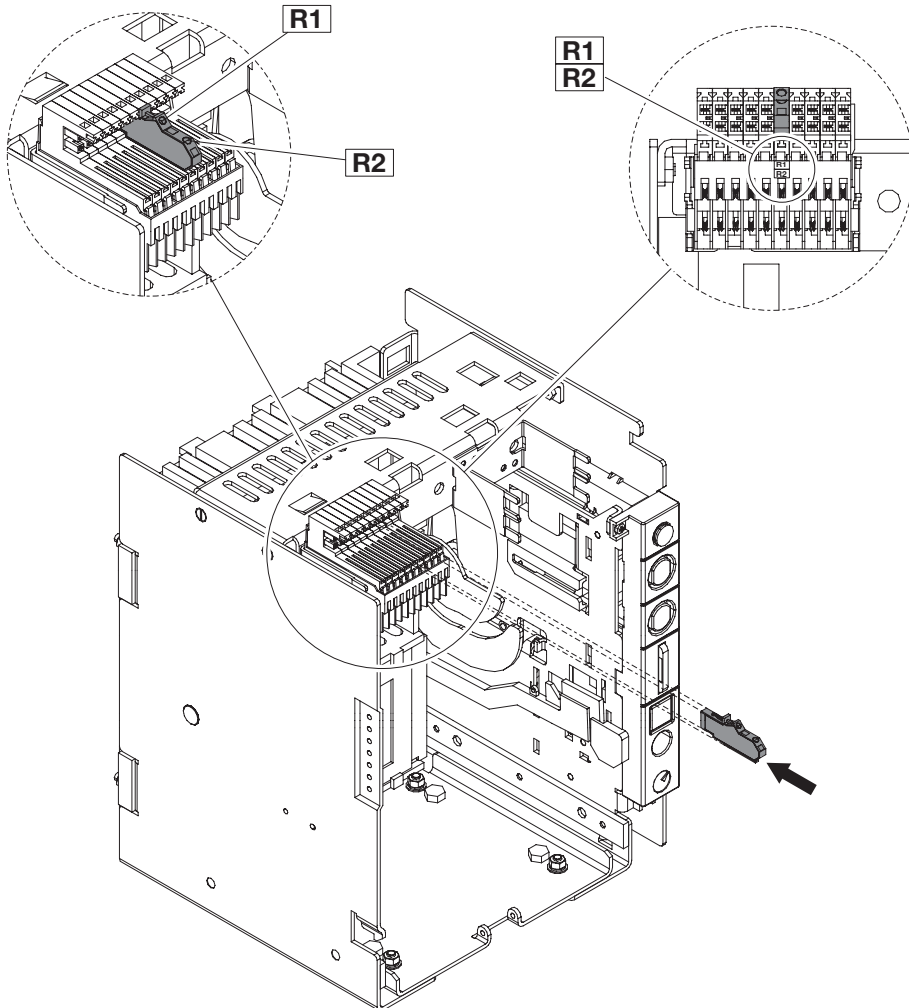
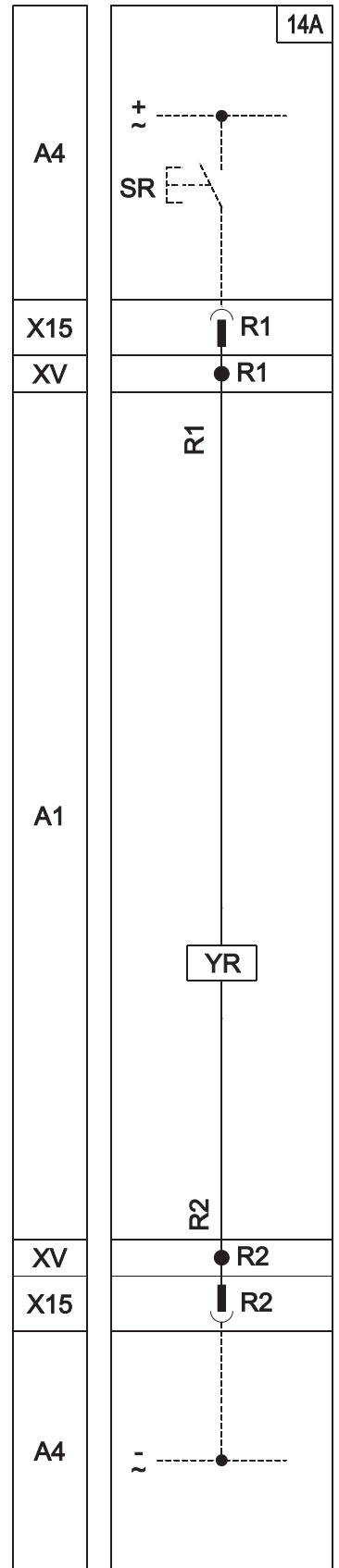


# I T7M-X1/W



# J

# T7M-X1/W



**ABB SACE S.p.A.**

Via Baioni, 35  
24123 Bergamo Italy

Tel.: +39 035 395.111 - Telefax: +39 035 395.306-433

<http://www.abb.com>