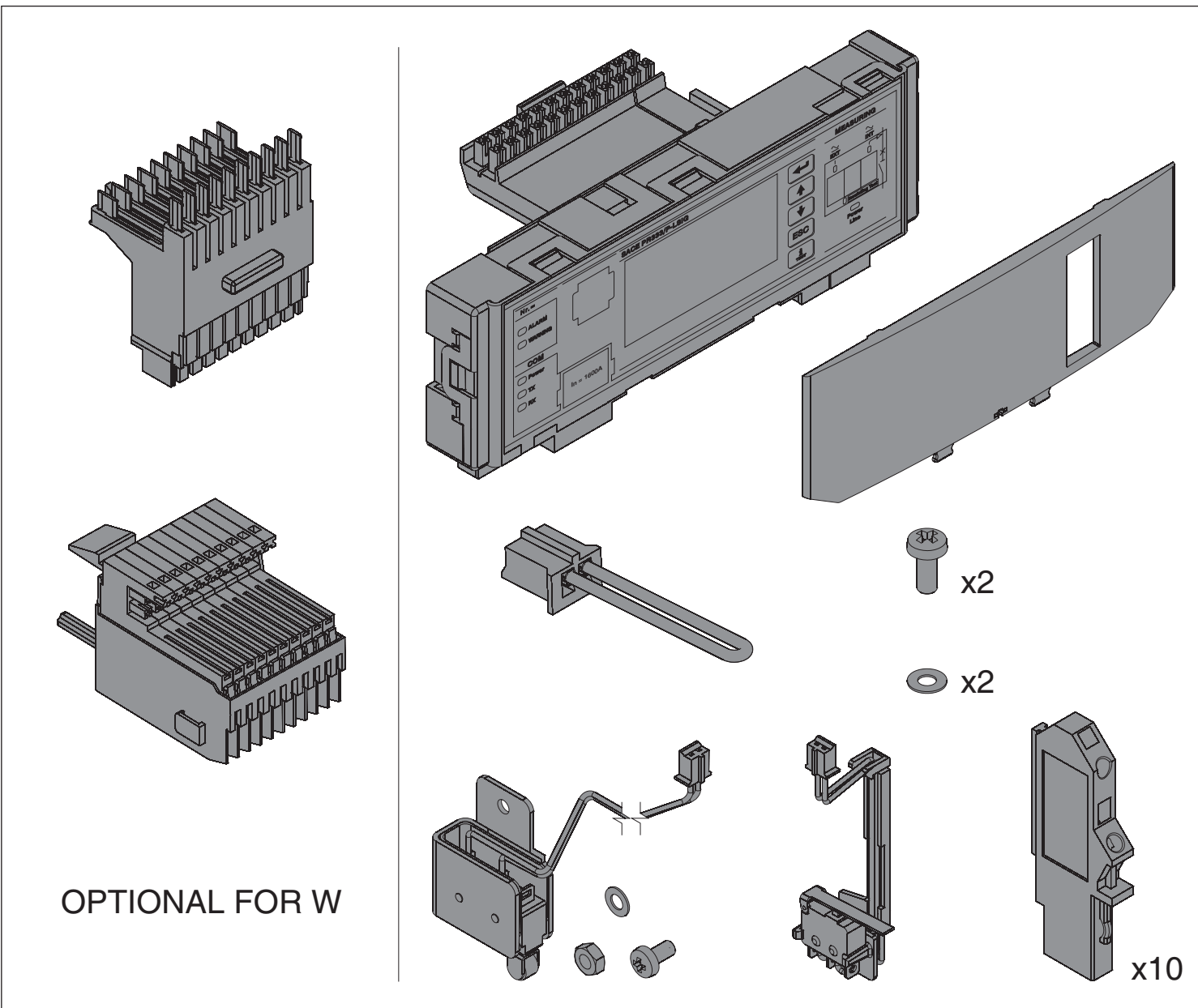
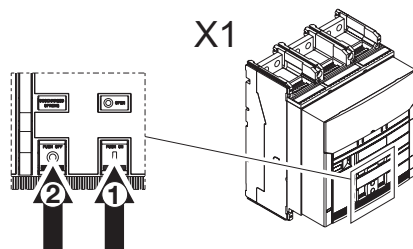
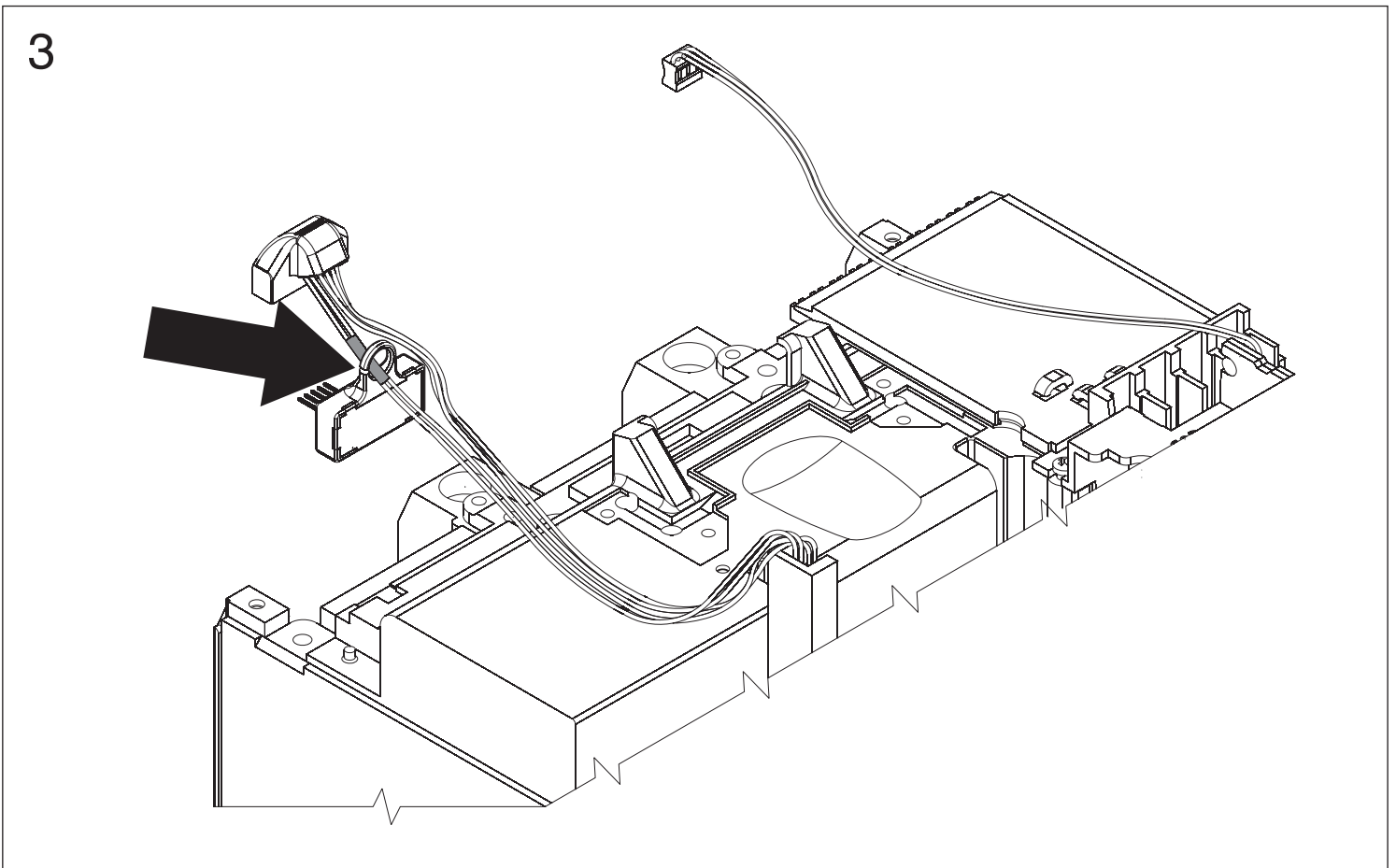
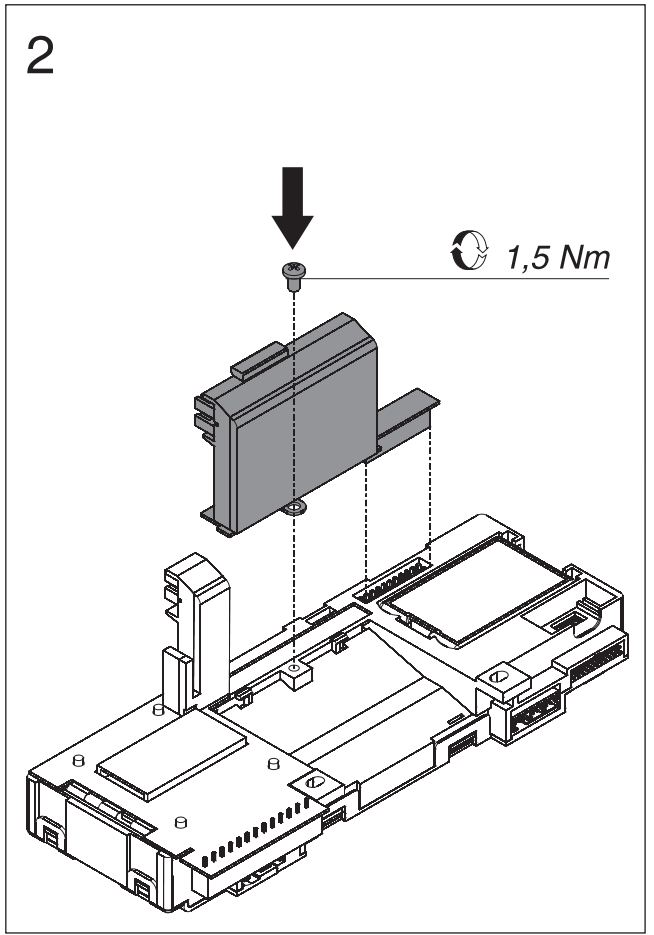
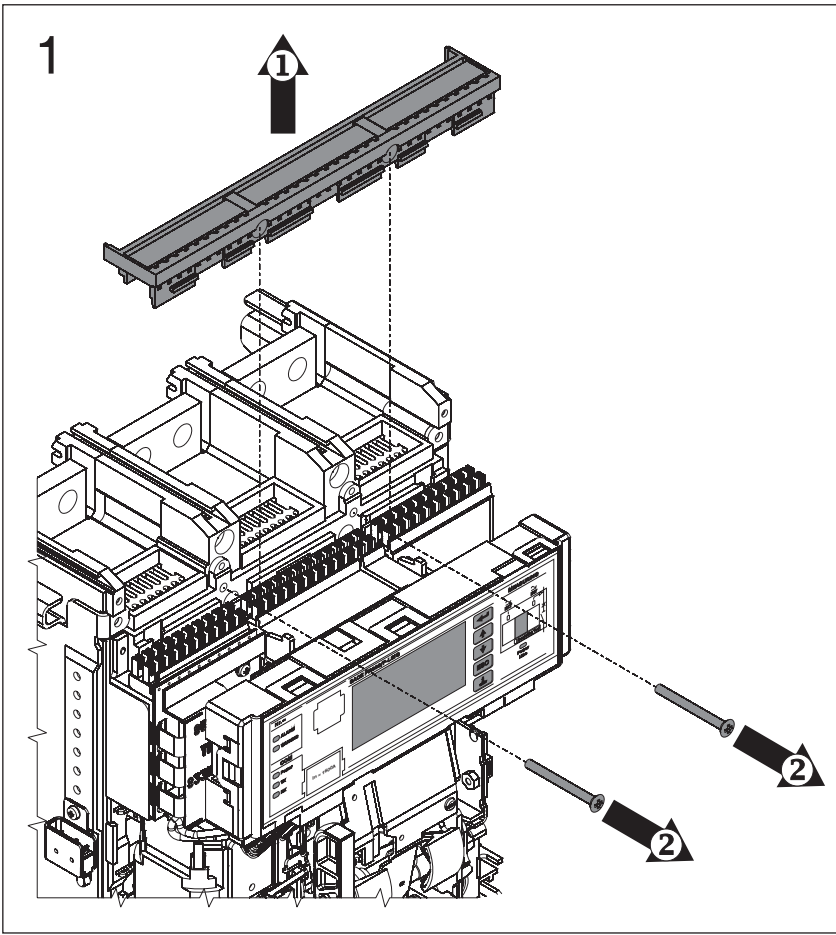


# Emax - Tmax

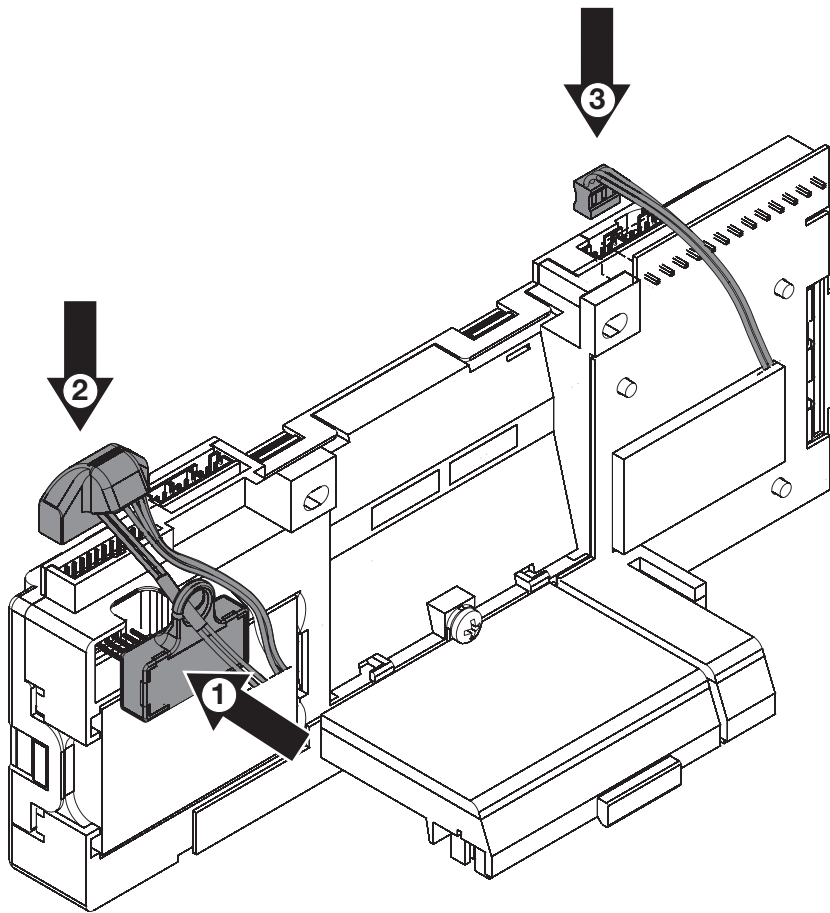
DOC. N.º 1SDH000529R0504 - L3112

Sganciatore elettronico a microprocessore SACE PR333 e moduli X1  
SACE PR332-PR333 X1 microprocessor-based electronic release and module  
Elektronischer Mikroprozessor-Auslöser und Module SACE PR333 X1  
Déclencheur électronique à microprocesseur et modules SACE PR333 X1  
Relé electrónico con microprocesador y módulos SACE PR333 X1

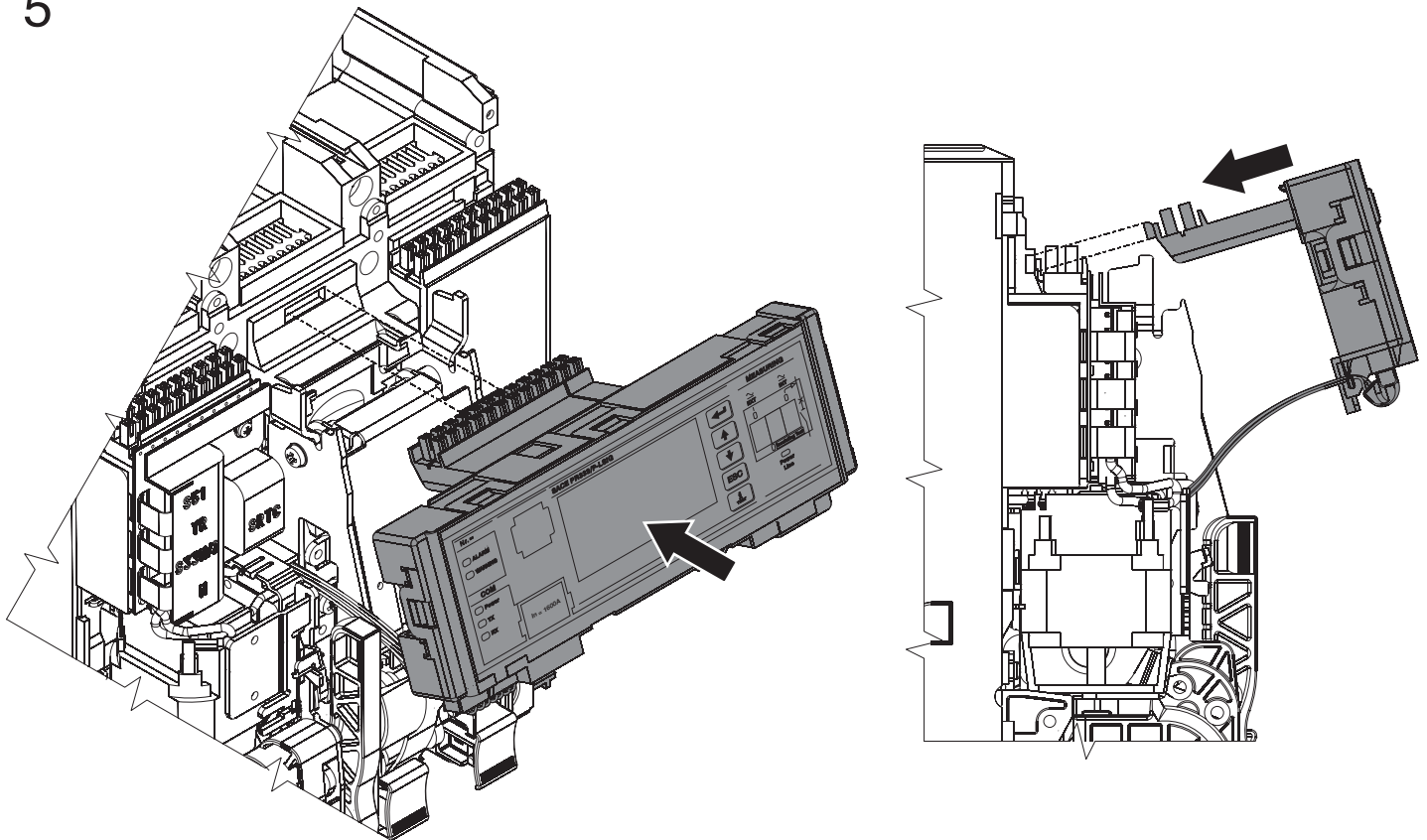




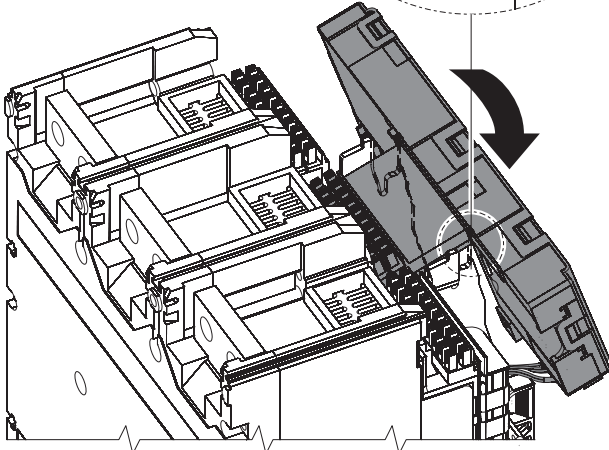
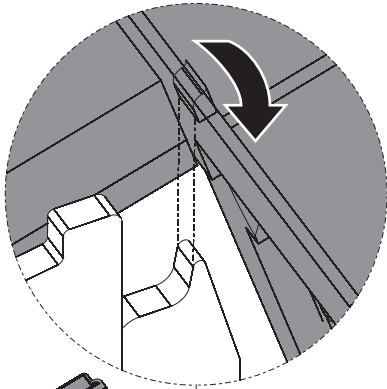
4



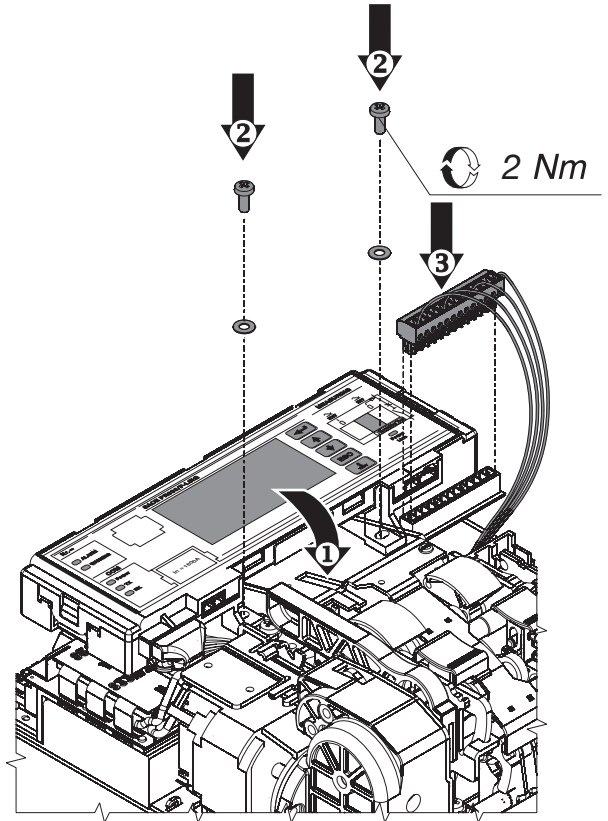
5



6

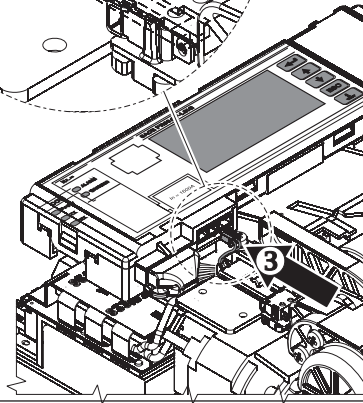
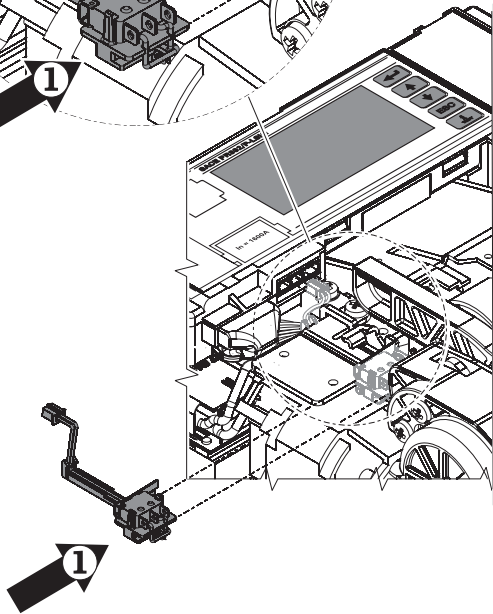
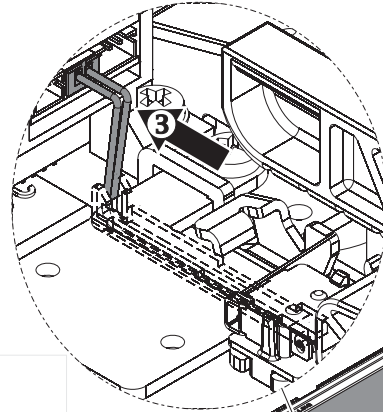
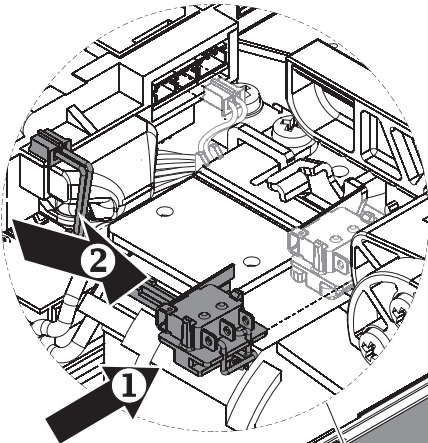


7

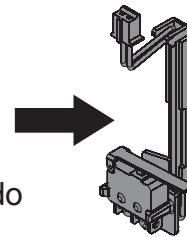


8

T7M-X1

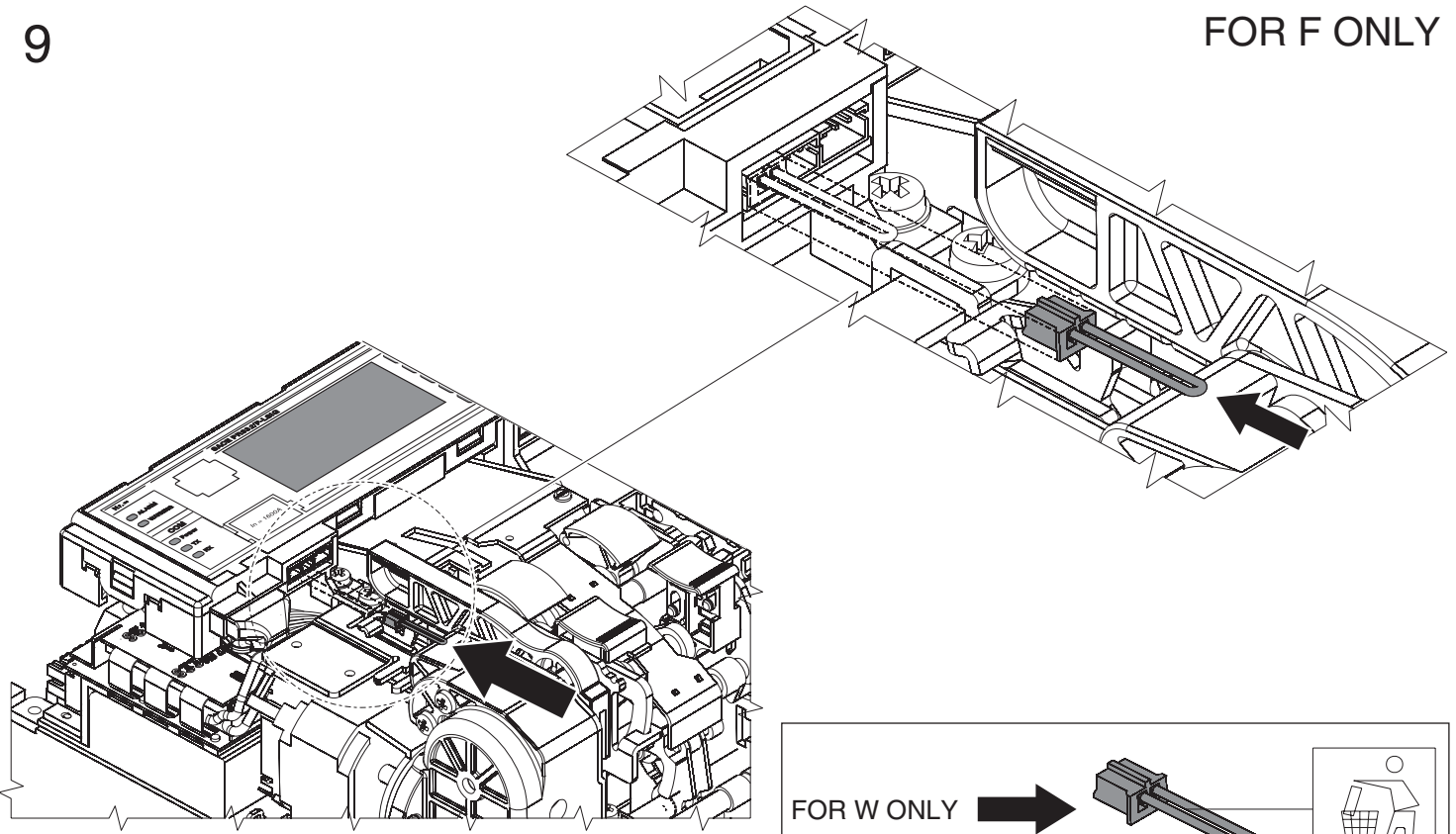


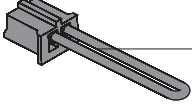

se montato  
if mounted  
falls montiert  
s'il est monté  
si está montado



9

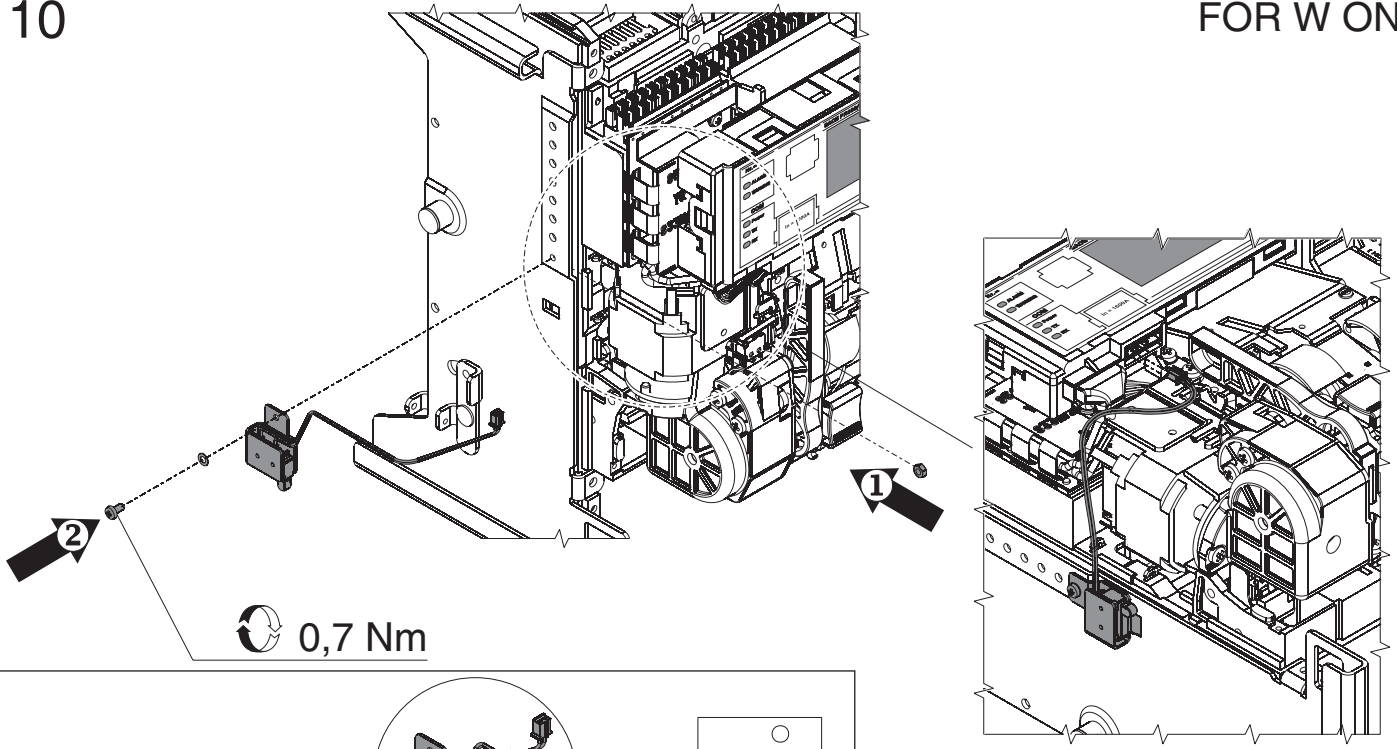
FOR F ONLY

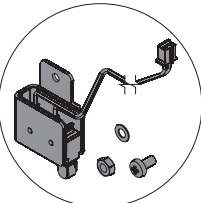



FOR W ONLY →  

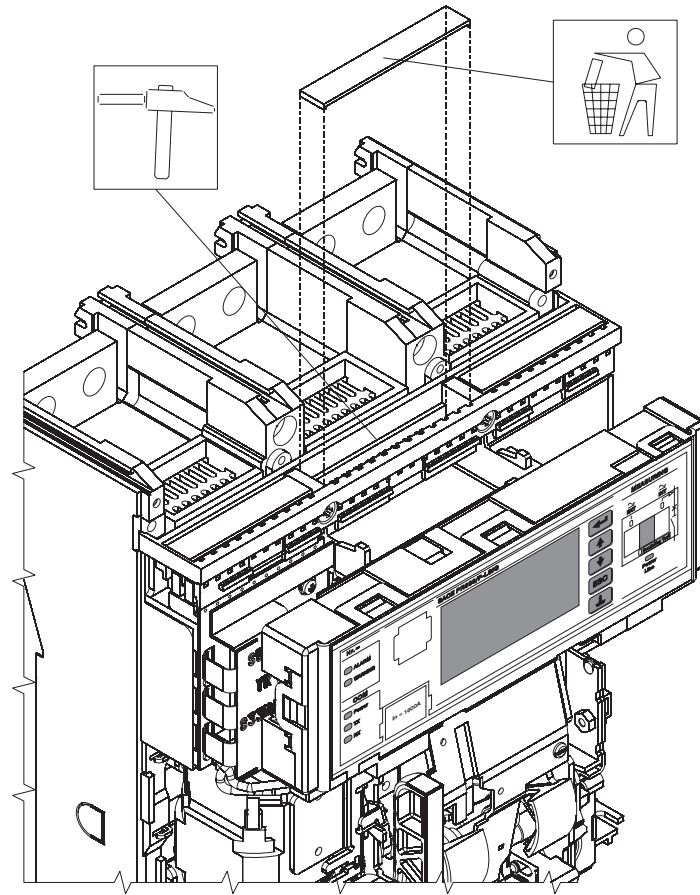
10

FOR W ONLY

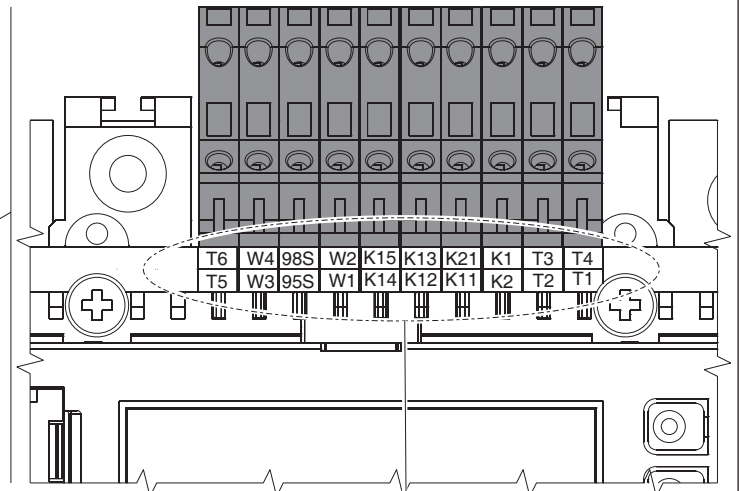
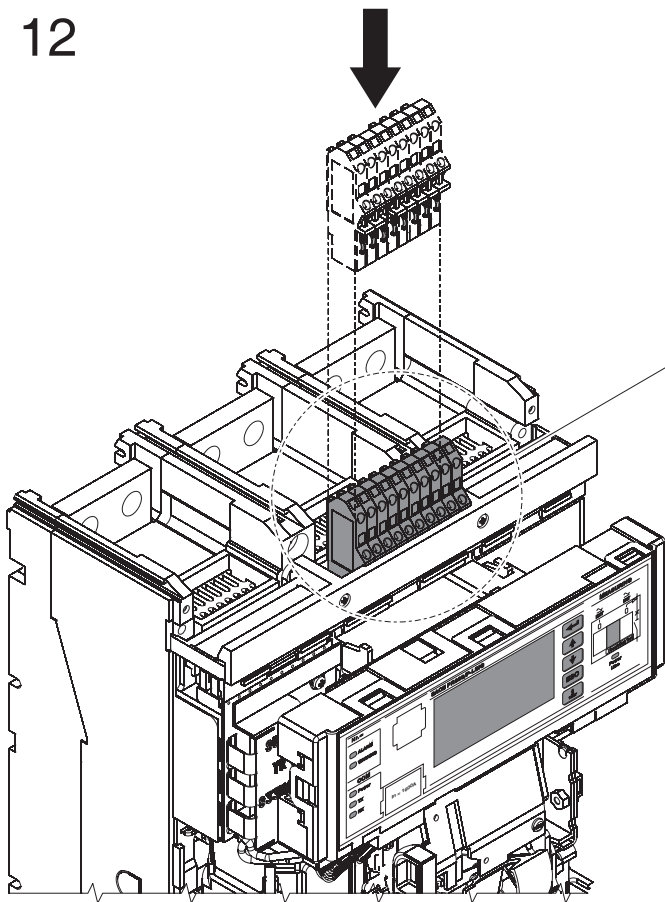


FOR P ONLY →  

11



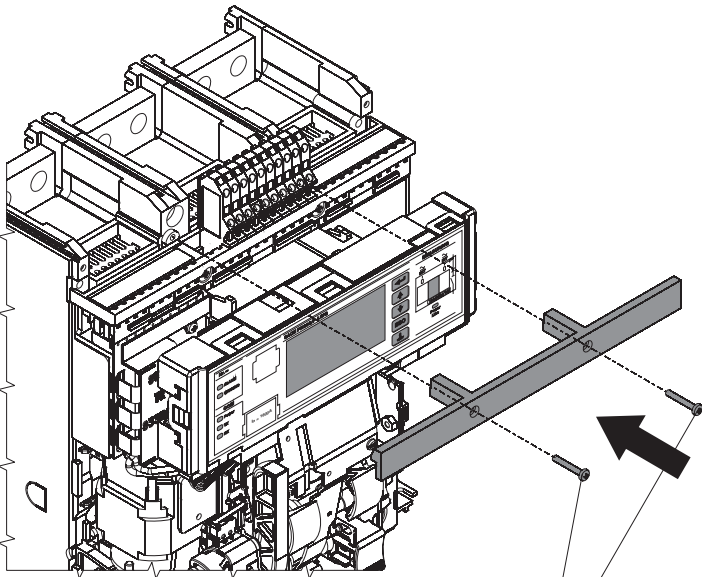
12



T6	W4	98S	W2	K15	K13	K21	K2	T3	T4
T5	W3	95S	W1	K14	K12	K11	K1	T2	T1

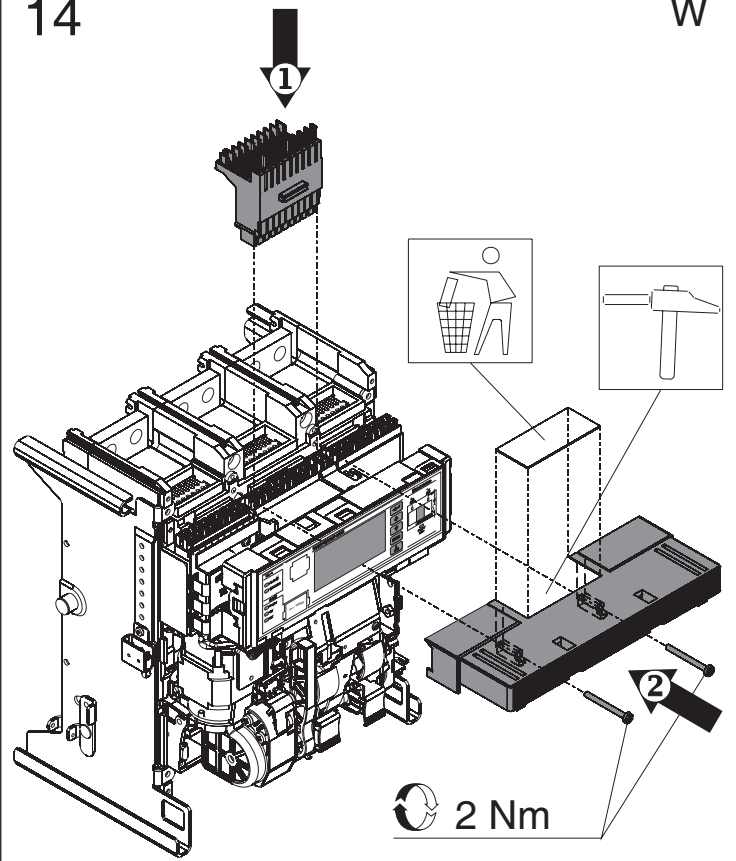
SEE WIRING DIAGRAMS 1SDM000057R0001

13



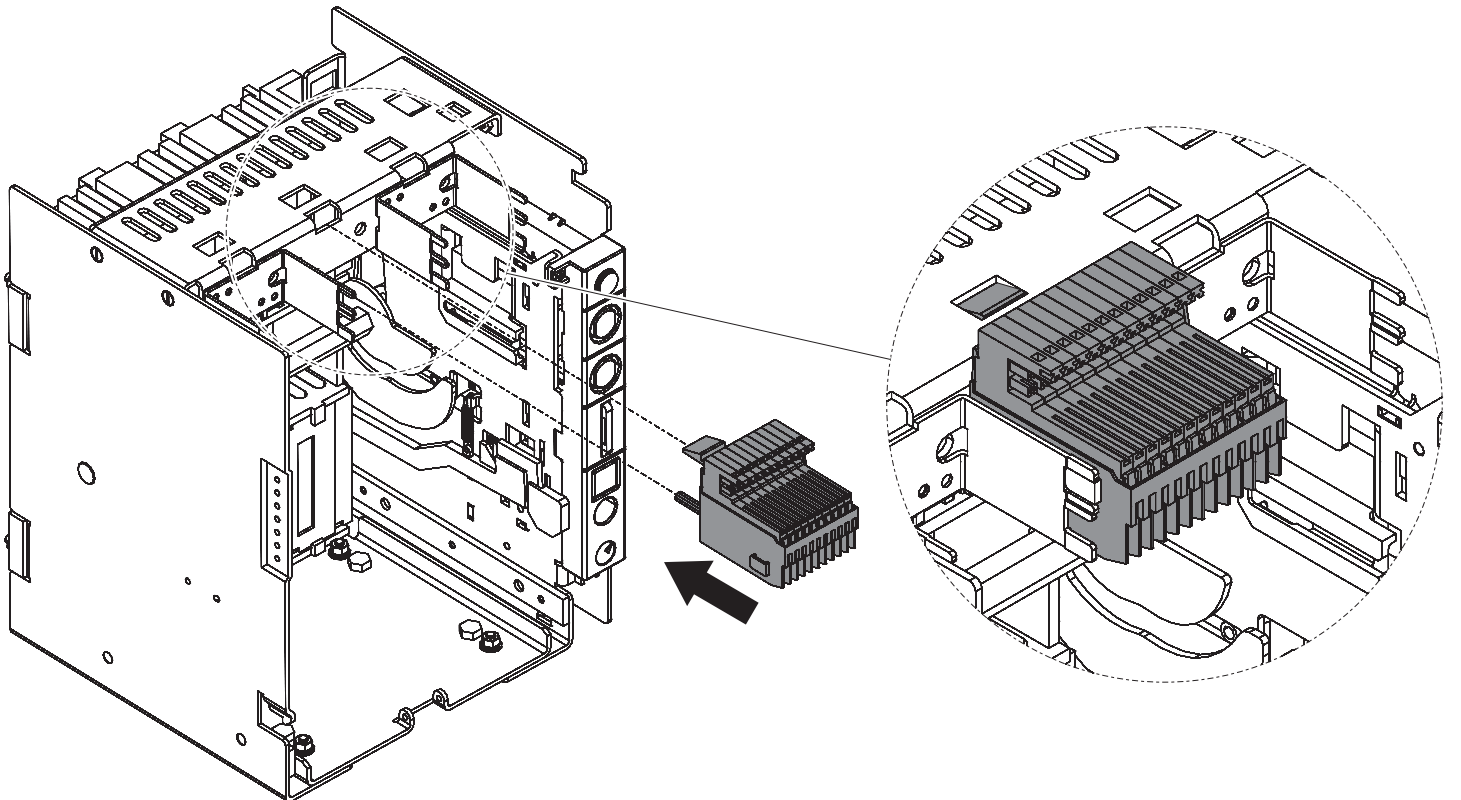
0,6 Nm

14



W

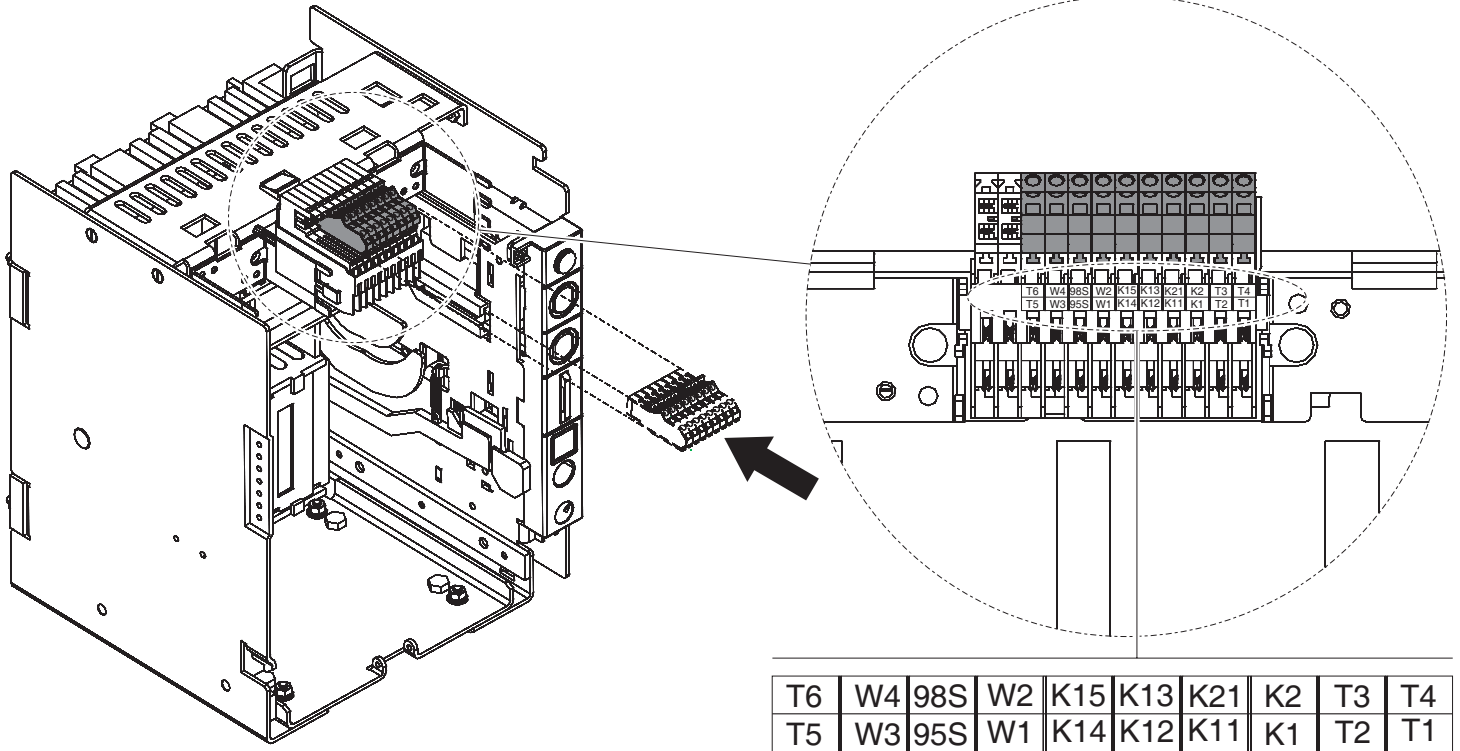
15



W

16

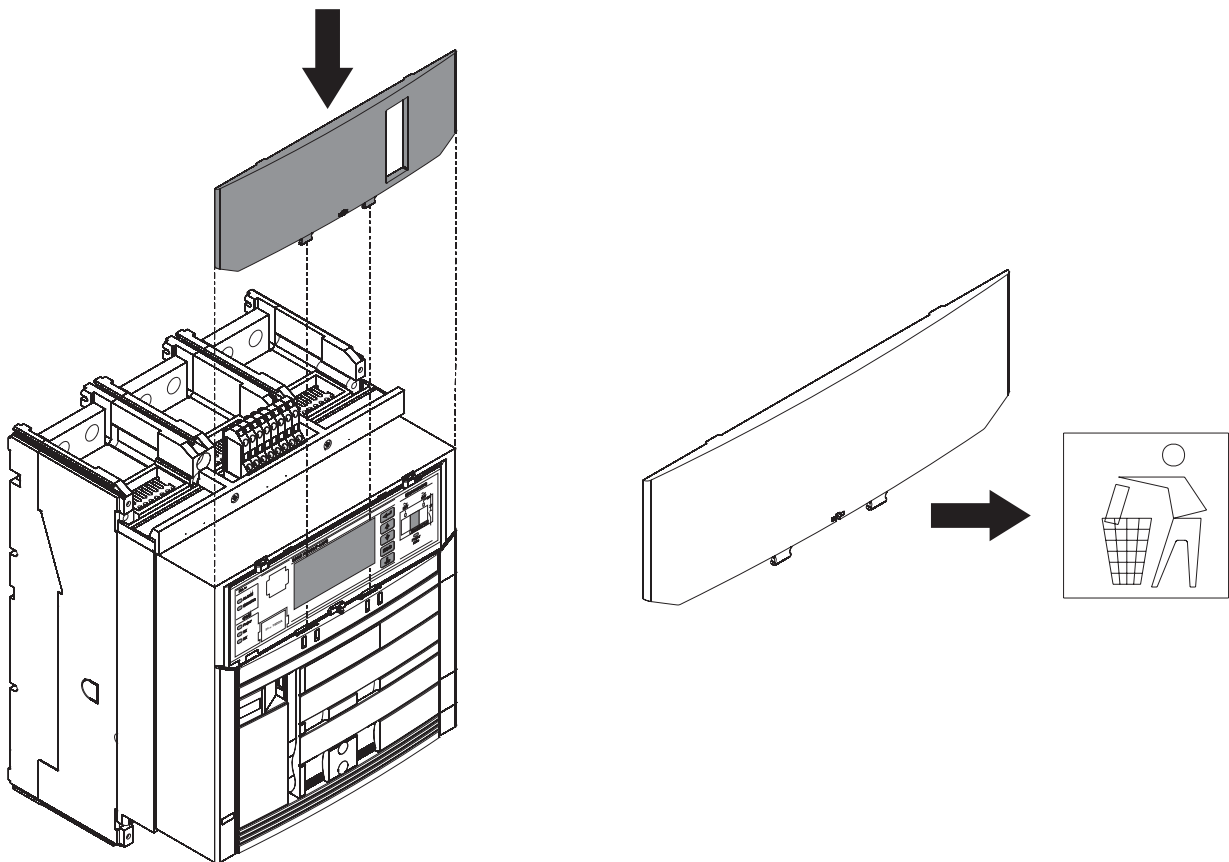
W



T6	W4	98S	W2	K15	K13	K21	K2	T3	T4
T5	W3	95S	W1	K14	K12	K11	K1	T2	T1

SEE WIRING DIAGRAMS 1SDM000057R001

17



**ABB SACE S.p.A.**

Via Baioni, 35  
24123 Bergamo Italy

Tel.: +39 035 395.111 - Telefax: +39 035 395.306-433

<http://www.abb.com>