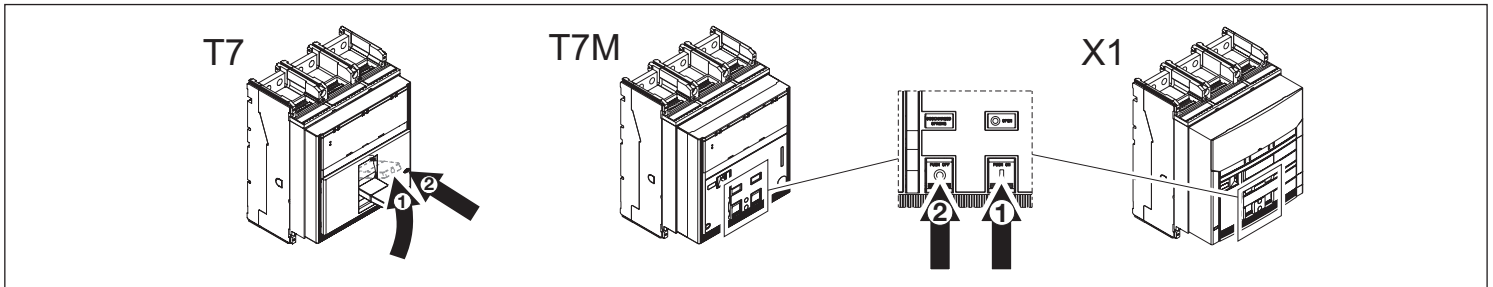


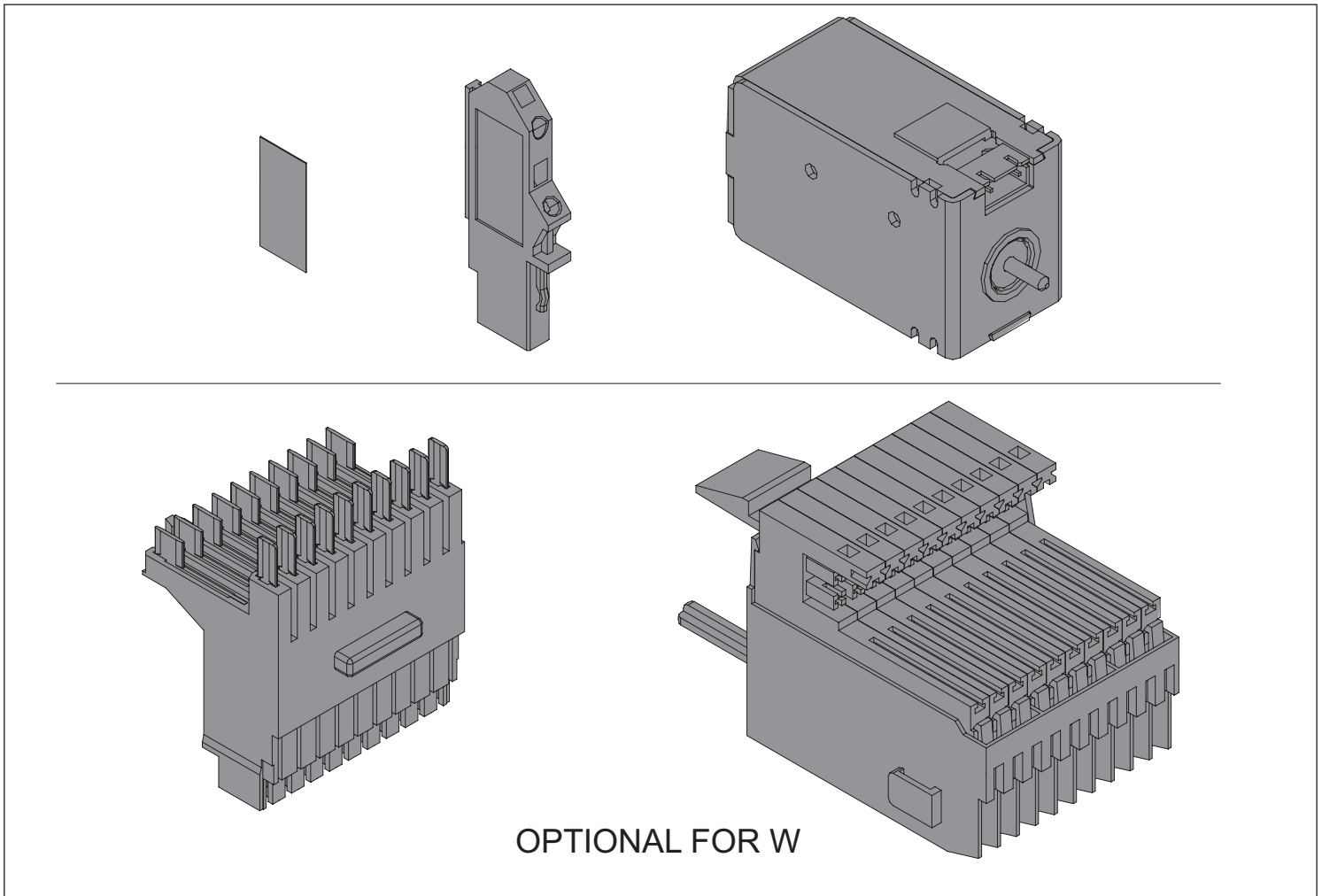
Emax - Tmax

DOC. N.° 1SDH000529R0601 - L3110

UVR - Sganciatore di minima tensione T7-T7M-X1
 UVR - Undervoltage release T7-T7M-X1
 UVR - Unterspannungsauslöser T7-T7M-X1
 UVR - Déclencheur à minimum de tension T7-T7M-X1
 UVR - Relé de mínima tensión T7-T7M-X1

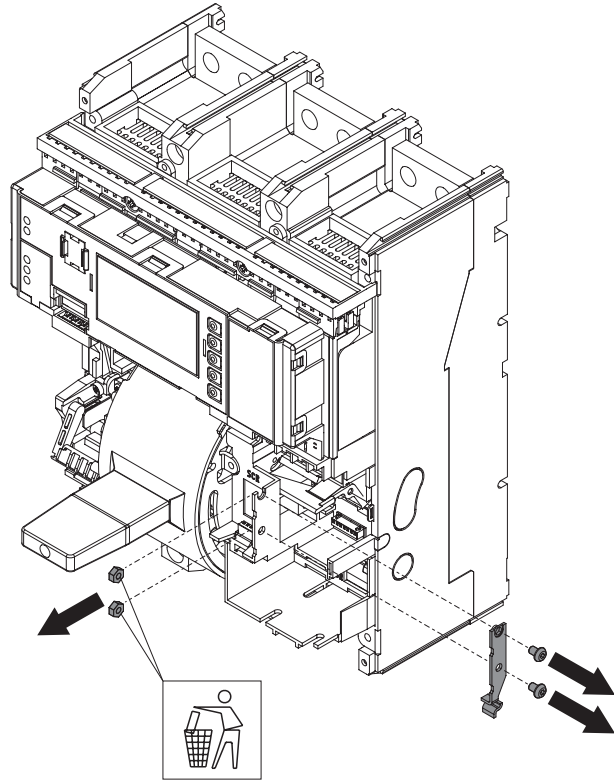


Potenza allo spunto Inrush power consumption Leistungsaufnahme bei Anzug Consommation à l'appel Potencia en el arranque	300W	Potenza di mantenimento Continuous power consumption Leistungsaufnahme bei Dauerbetrieb Puissance de maintien Potencia de mantenimiento	3,5W
---	------	--	------



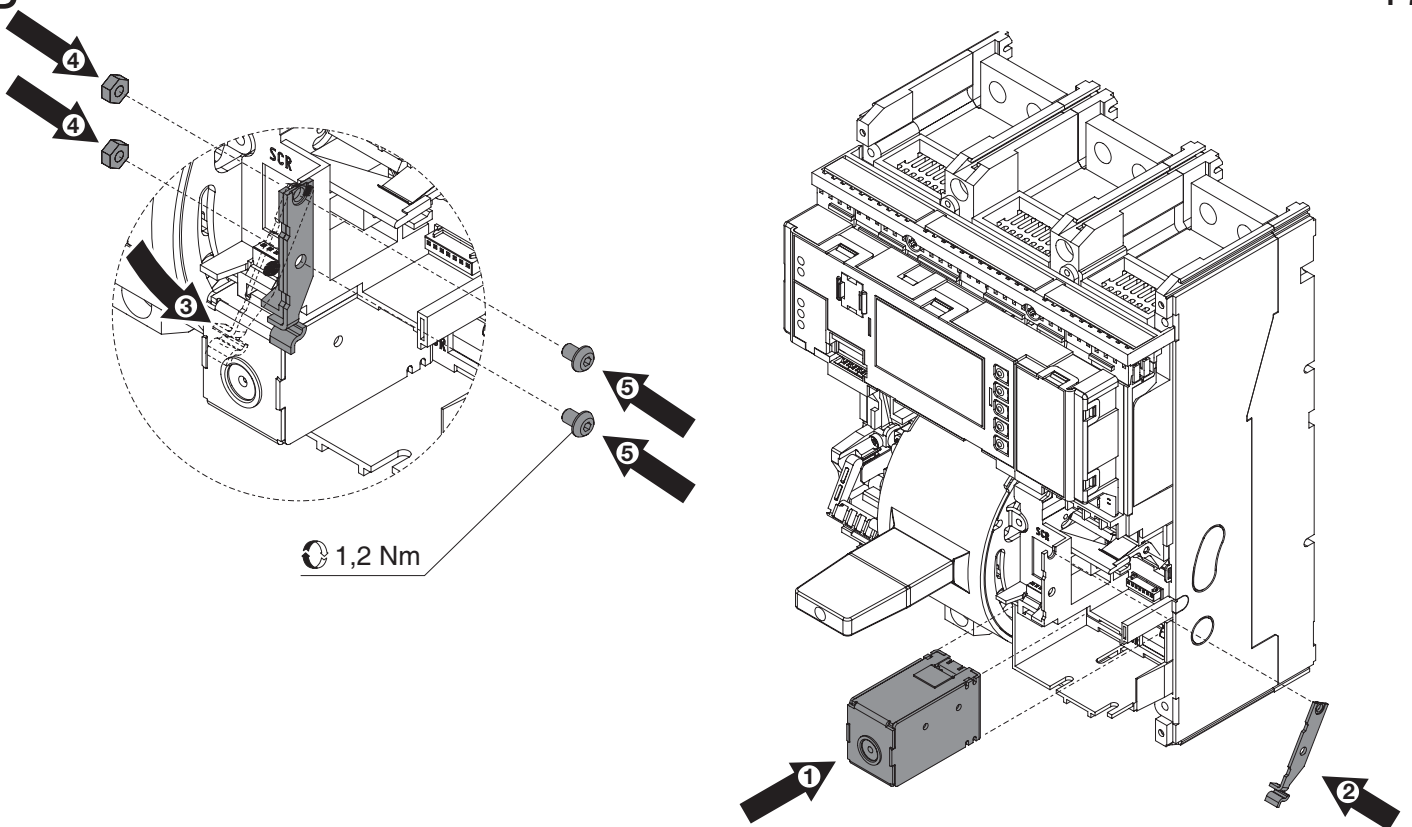
A

T7



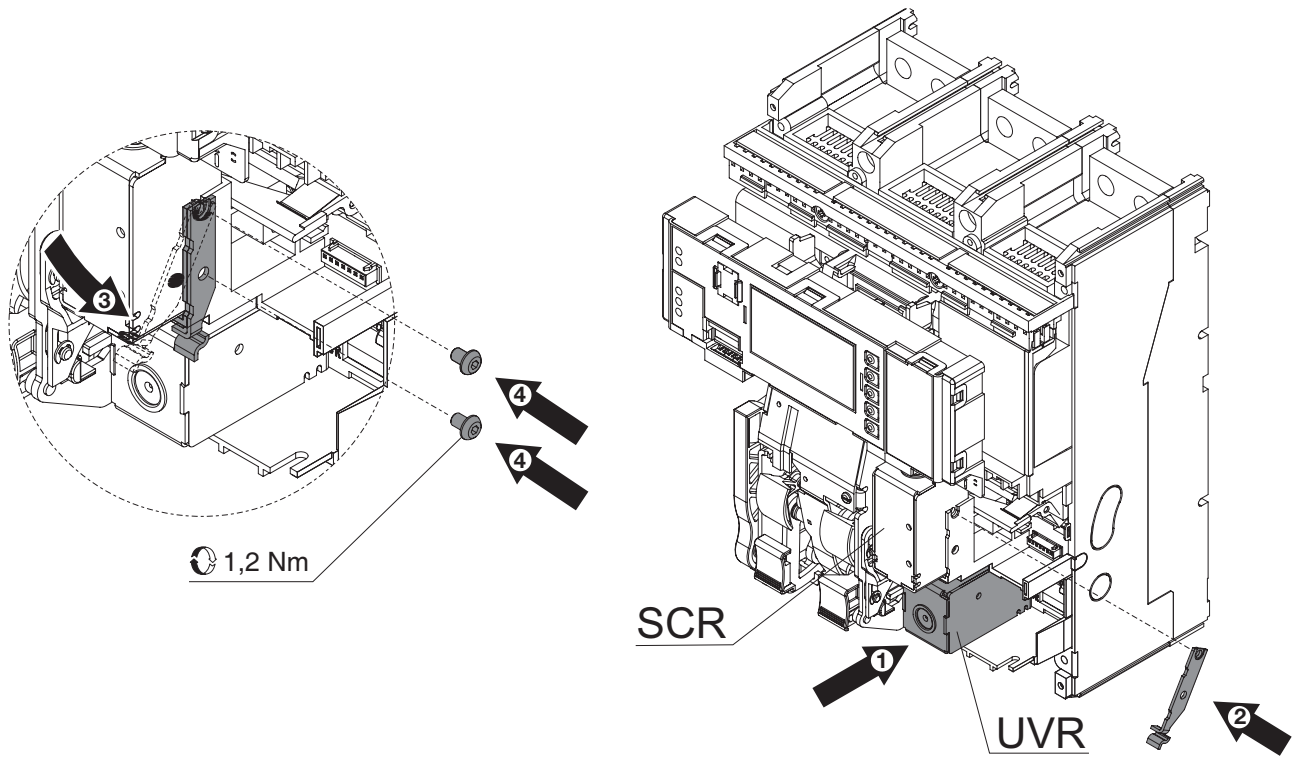
B

T7



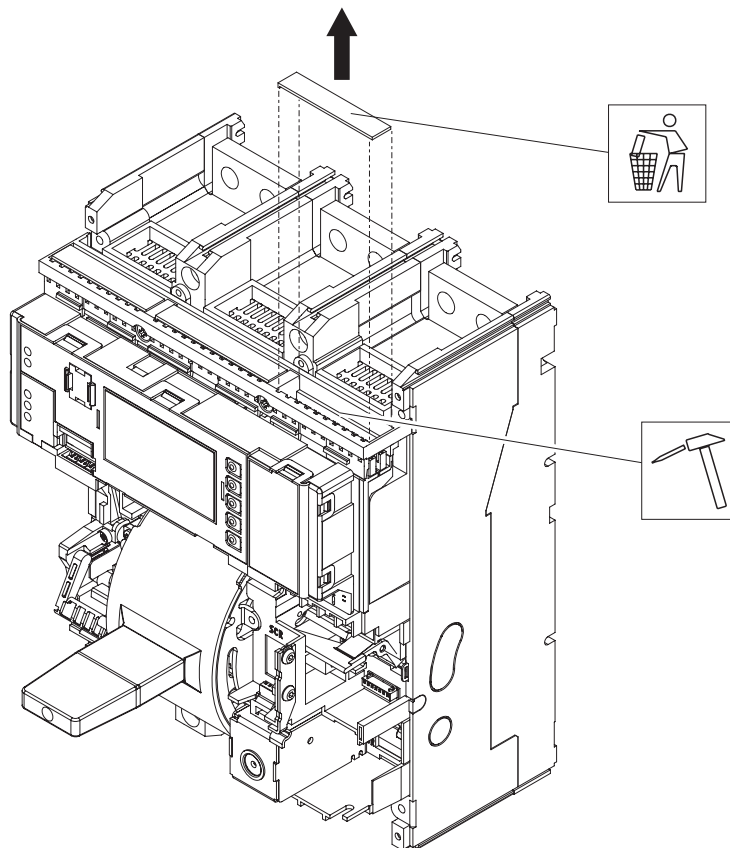
C

T7M-X1
With SCR



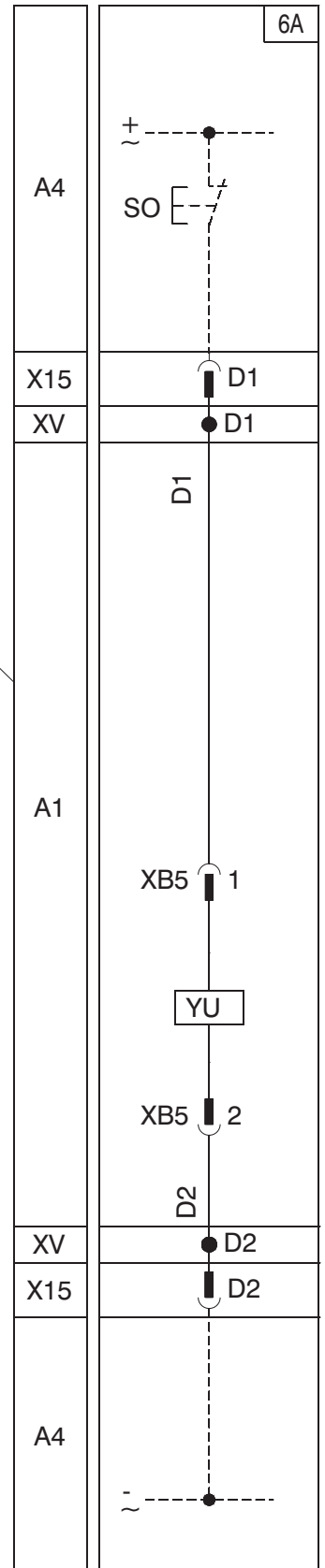
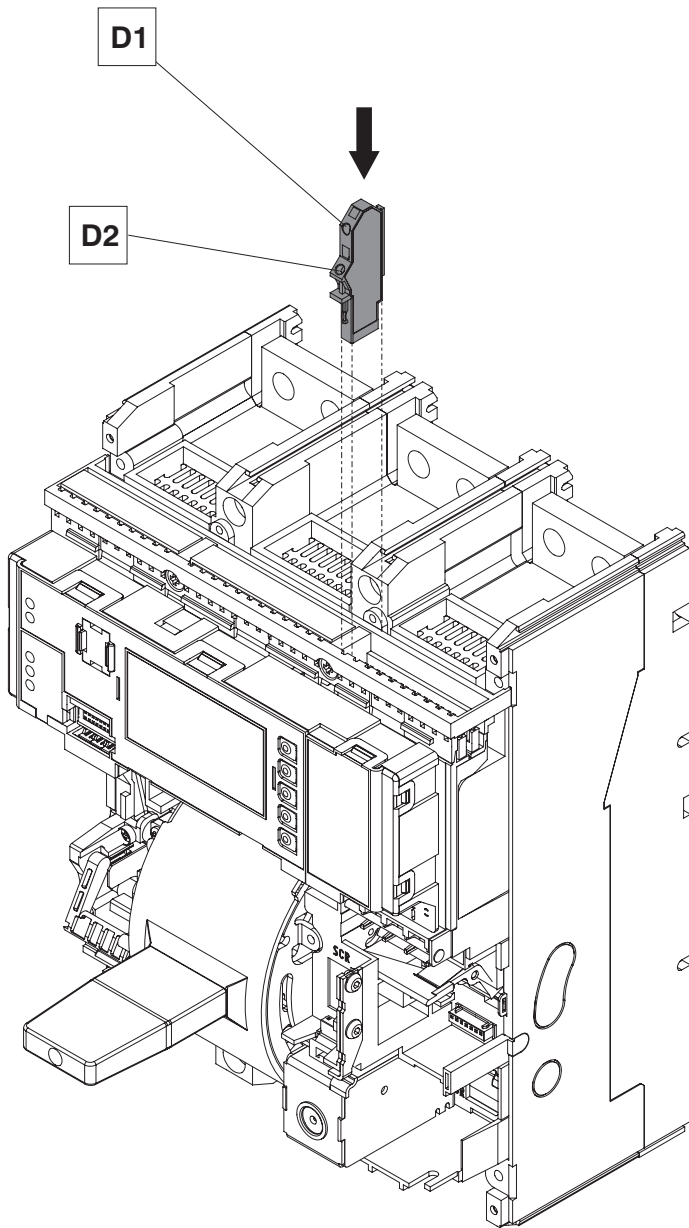
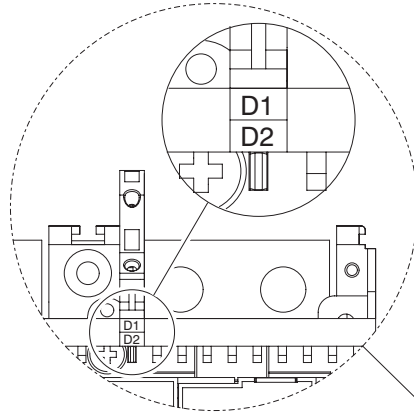
D

T7-T7M-X1



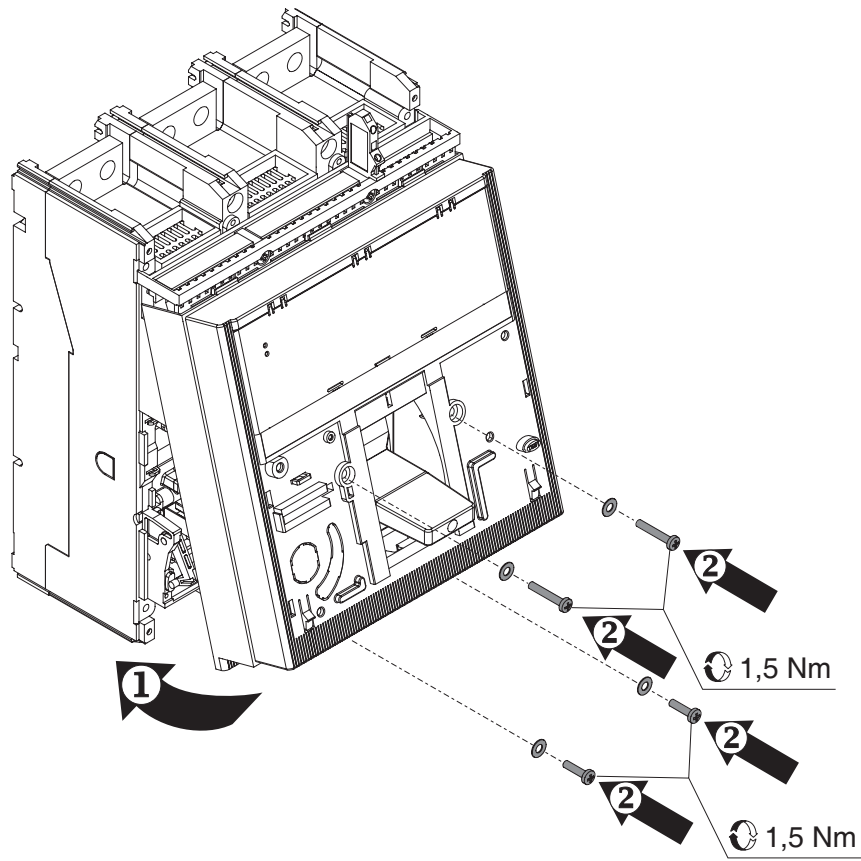
E

T7-T7M-X1



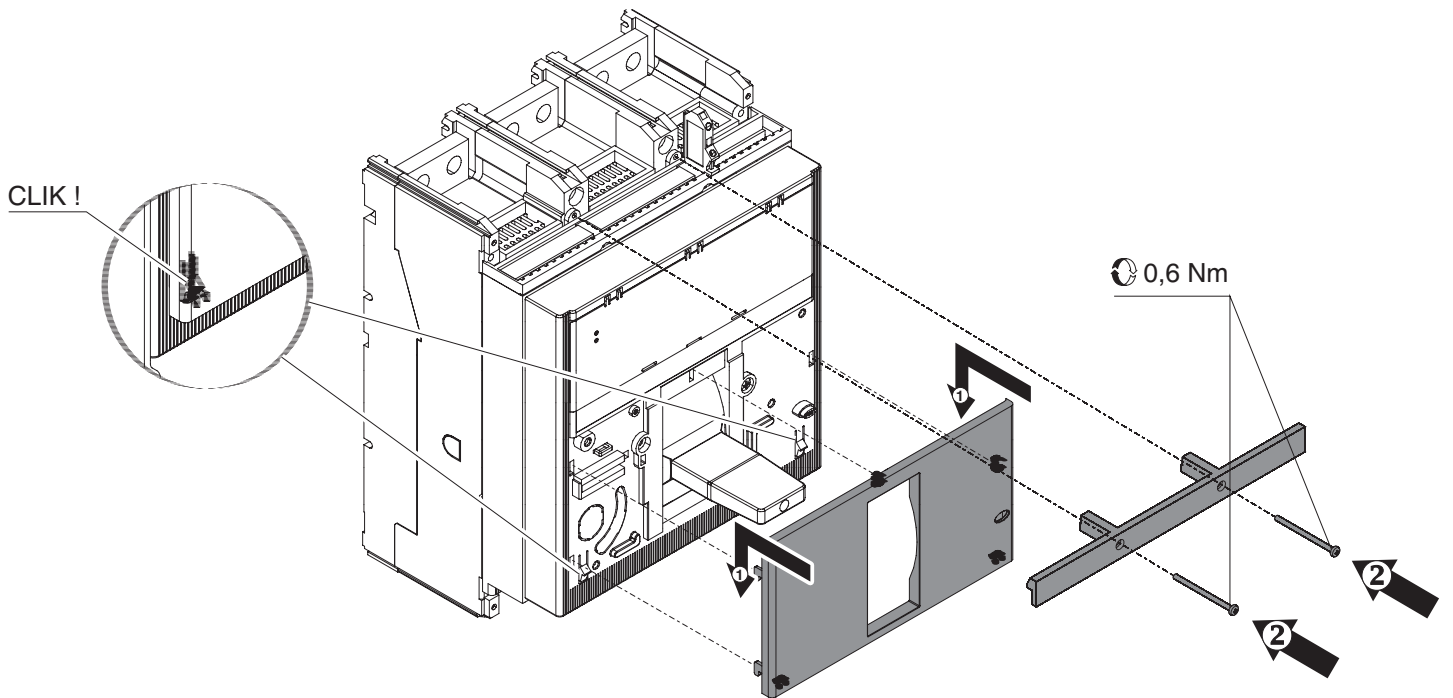
F

T7



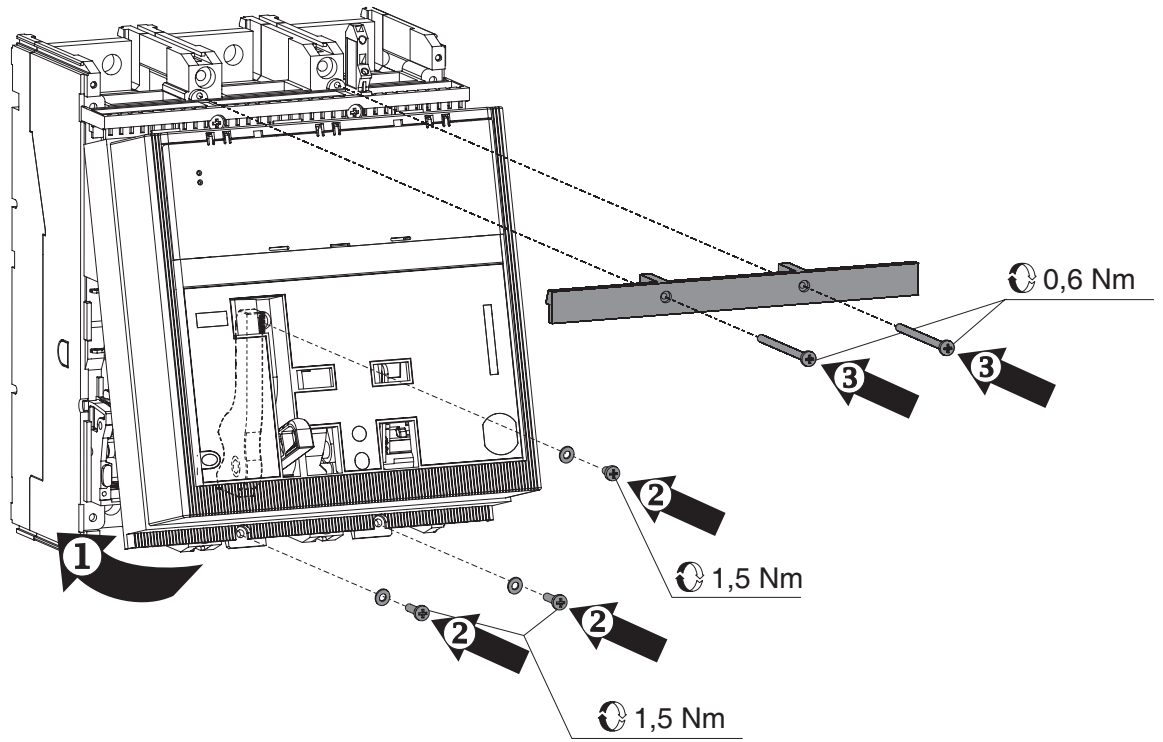
G

T7



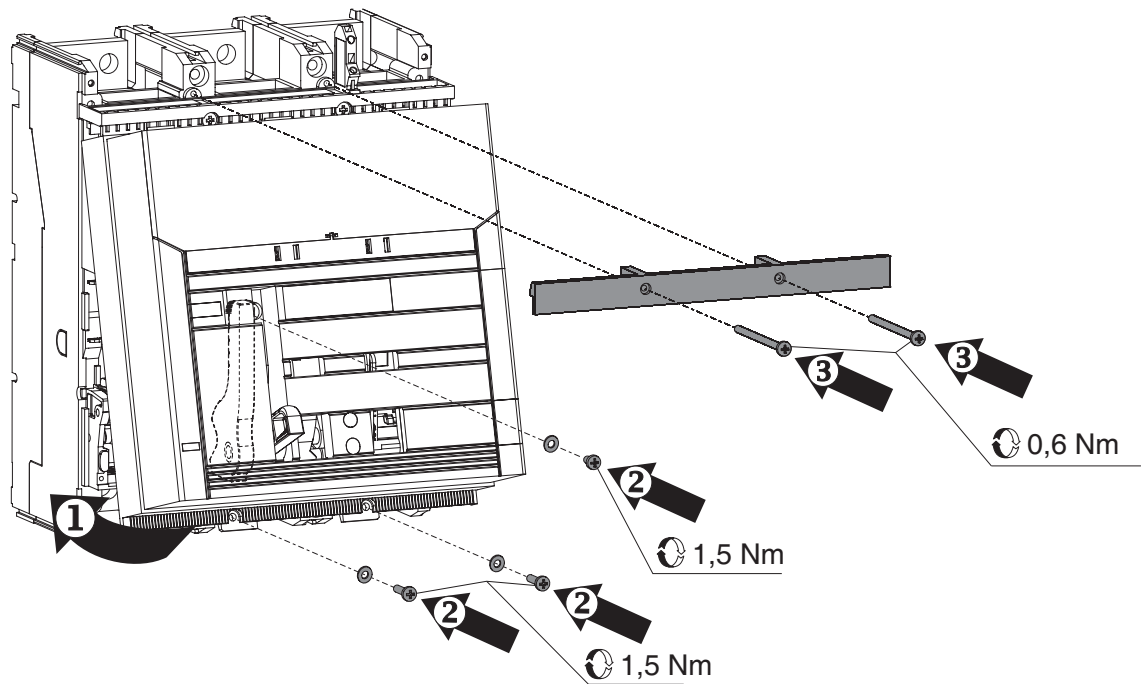
H

T7M



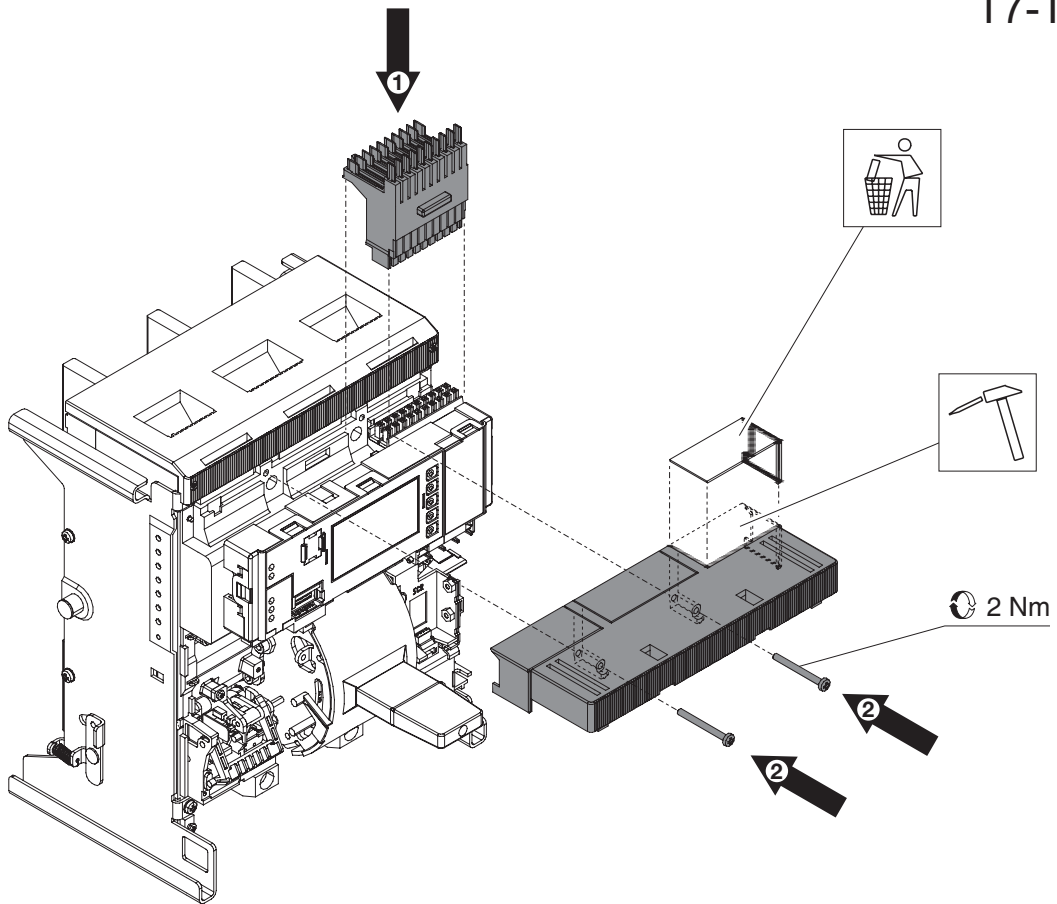
I

X1



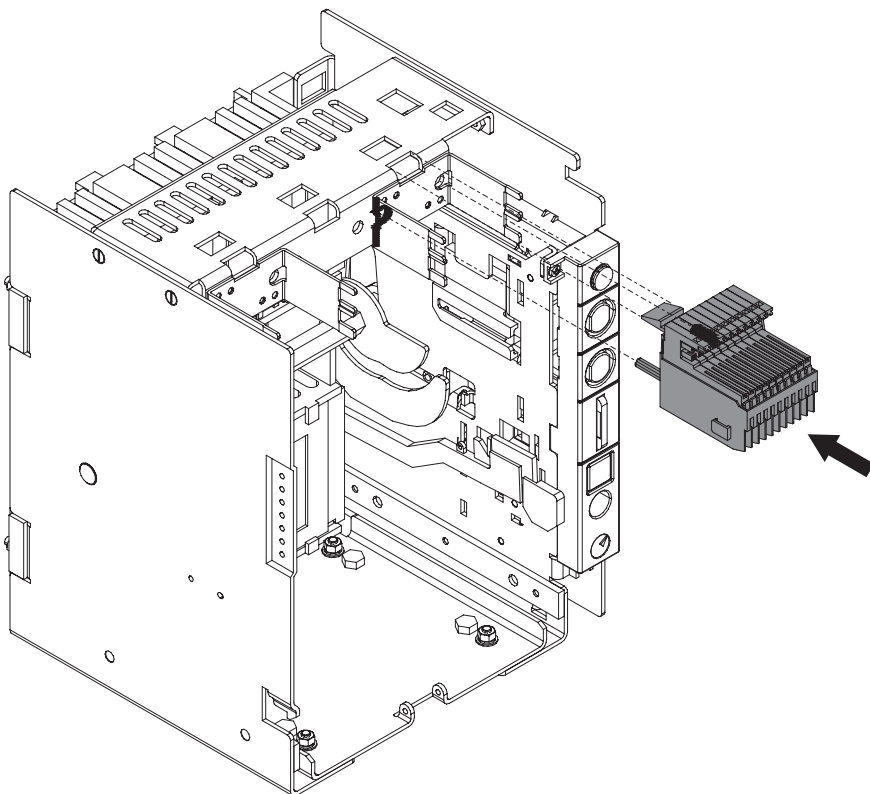
J

T7-T7M-X1/W



K

T7-T7M-X1/W



ABB

L

T7-T7M-X1/W

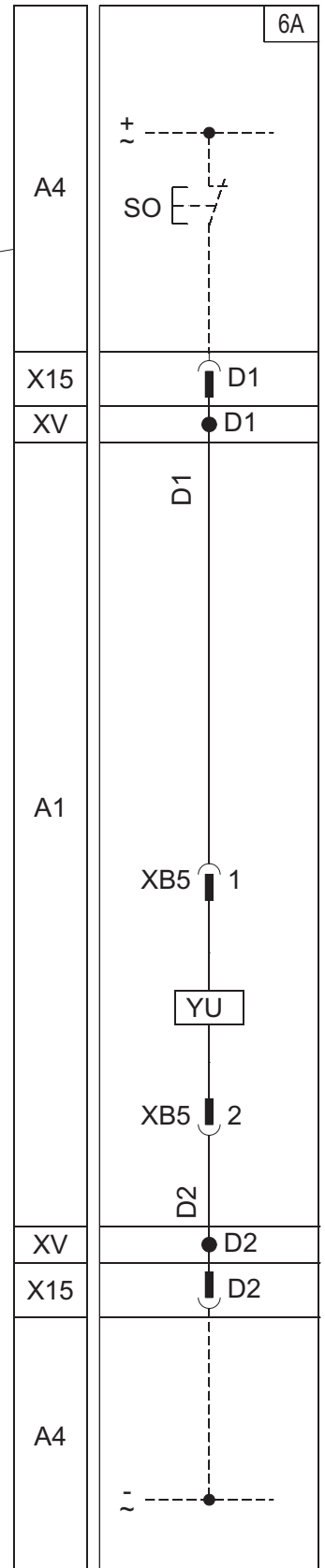
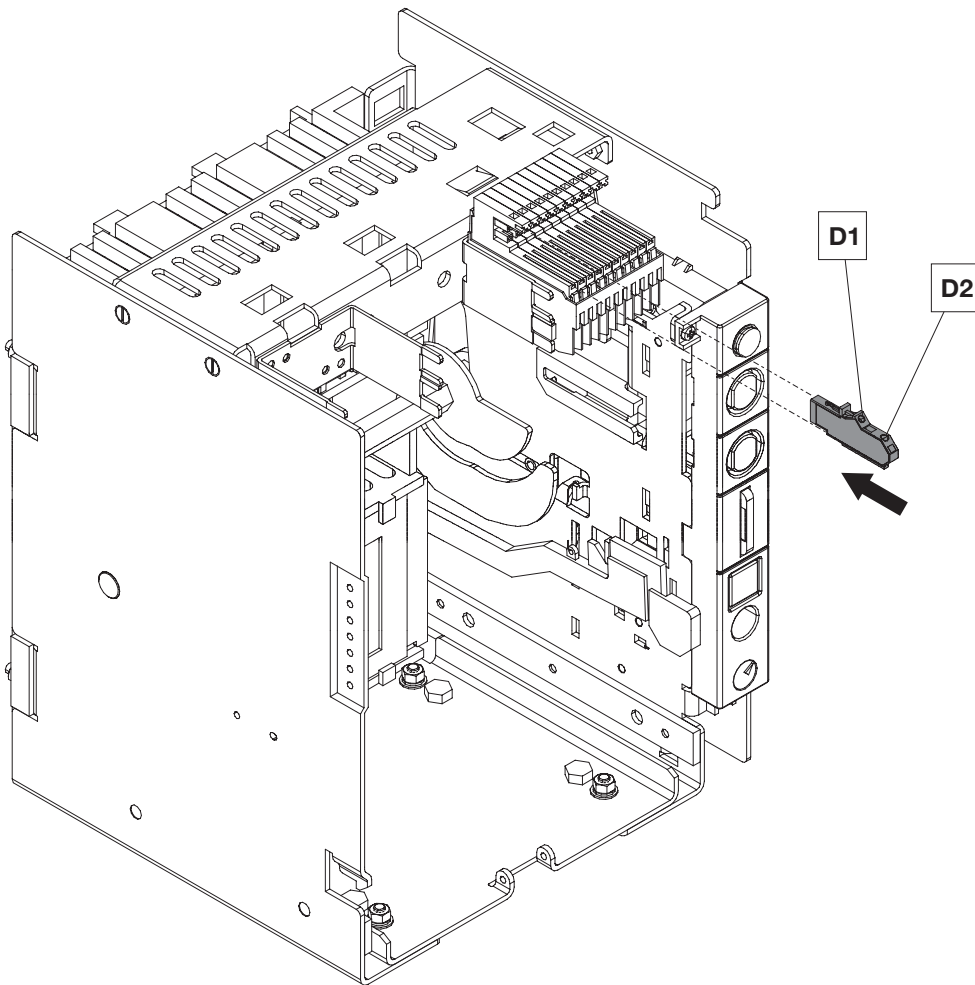
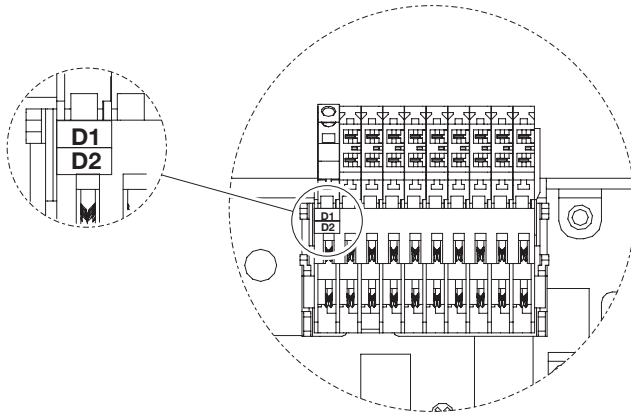


ABB SACE S.p.A.

Via Baioni, 35
24123 Bergamo Italy

Tel.: +39 035 395.111 - Telefax: +39 035 395.306-433

<http://www.abb.com>