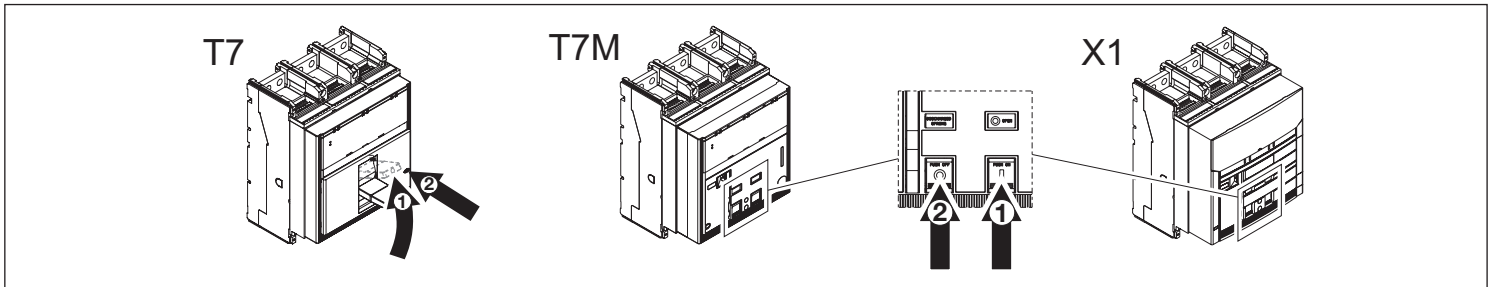


# Emax - Tmax

DOC. N.° 1SDH000529R0602 - L3110

SOR - Sganciatore di apertura T7-T7M-X1  
SOR - Shunt opening release T7-T7M-X1  
SOR - Arbeitsstromauslöser T7-T7M-X1  
SOR - Déclencheur d'ouverture à émission T7-T7M-X1  
SOR - Relé de apertura T7-T7M-X1

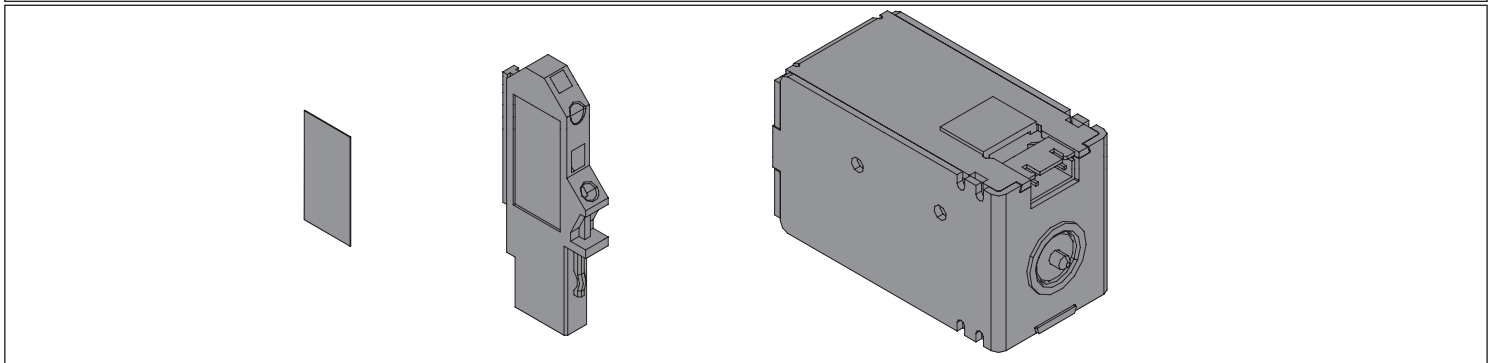


Potenza allo spunto  
Inrush power consumption  
Leistungsaufnahme bei Anzug  
Consommation à l'appel  
Potencia en el arranque

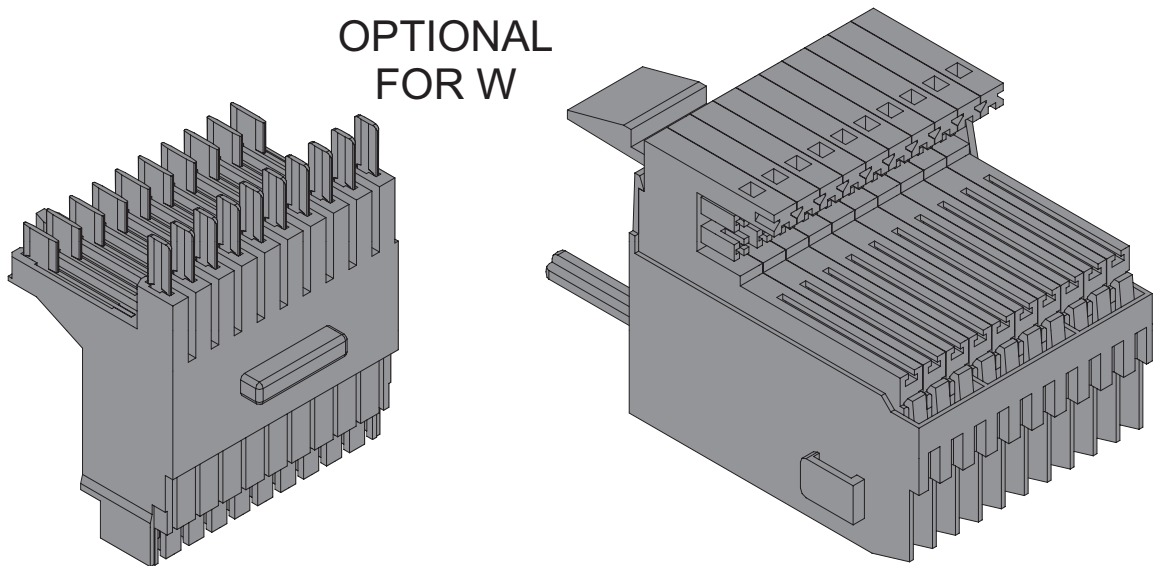
300W

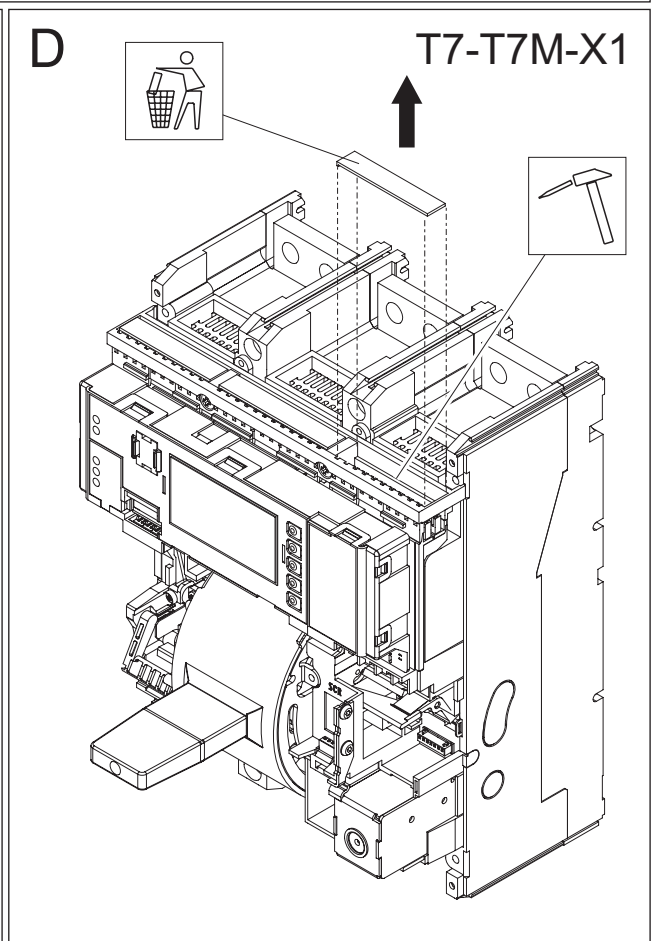
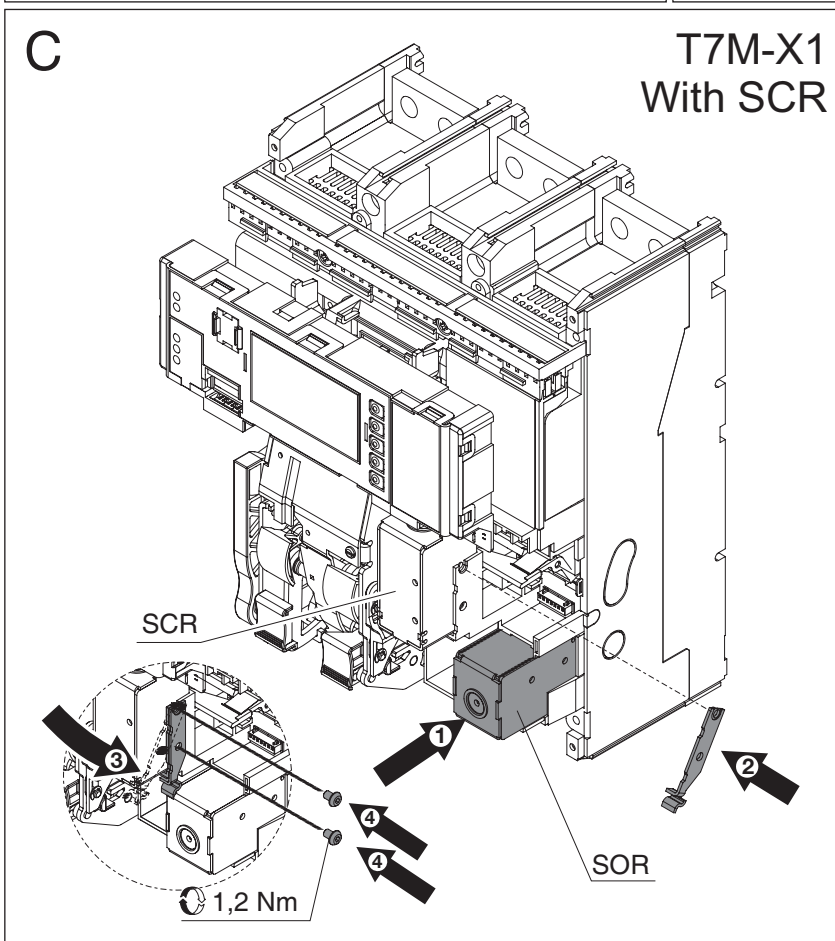
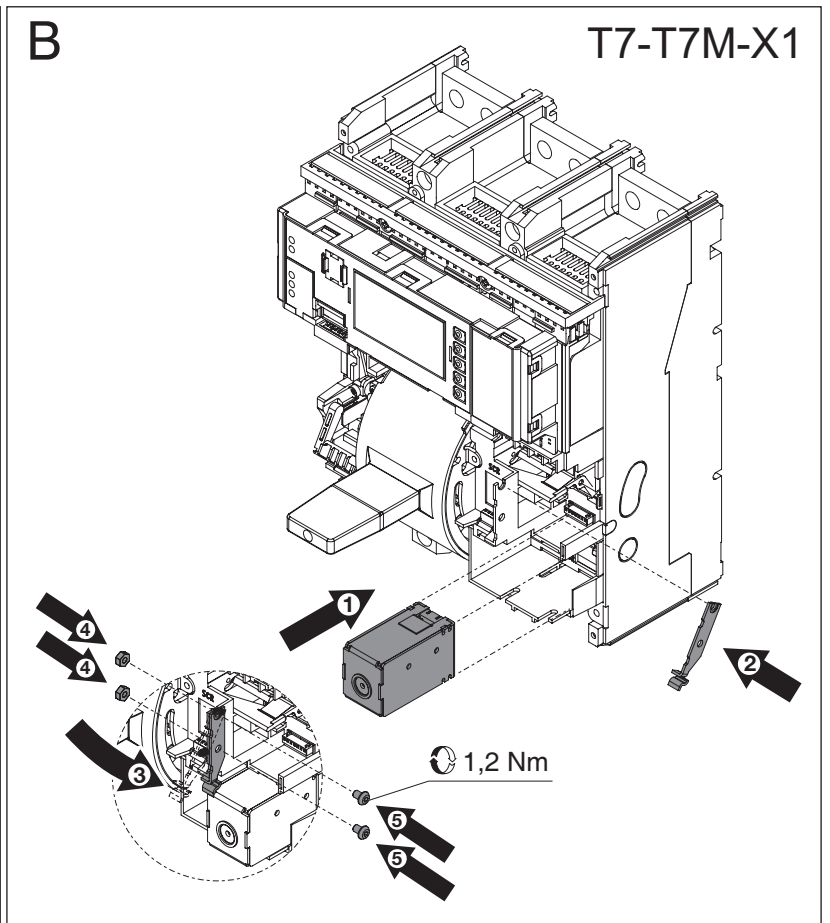
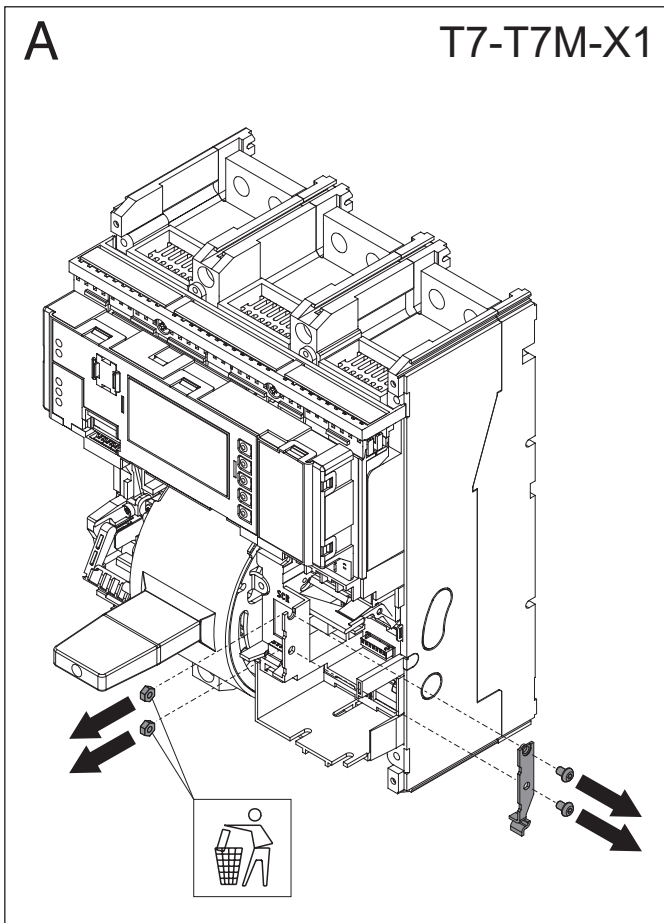
Potenza di mantenimento  
Continuous power consumption  
Leistungsaufnahme bei Dauerbetrieb  
Puissance de maintien Potencia de  
mantenimiento

3,5W



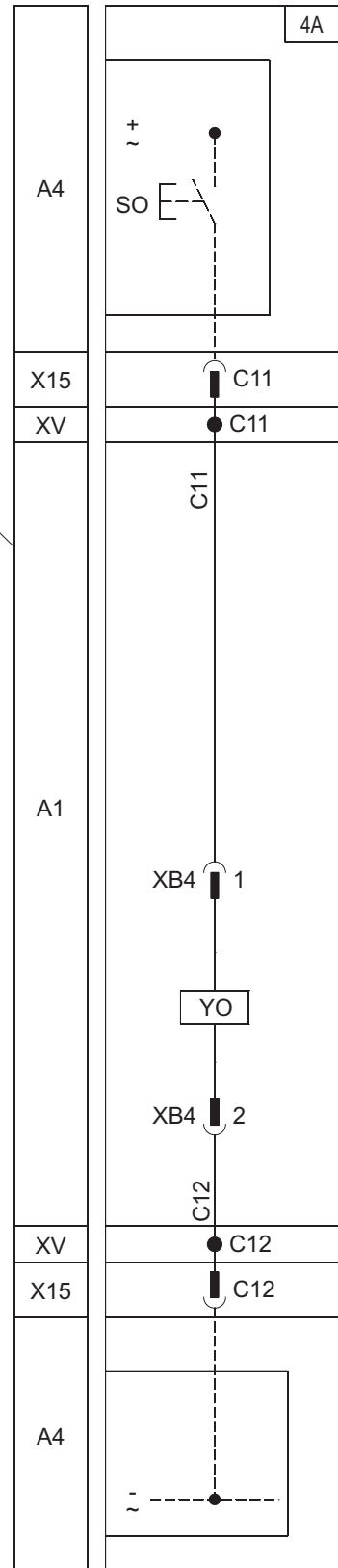
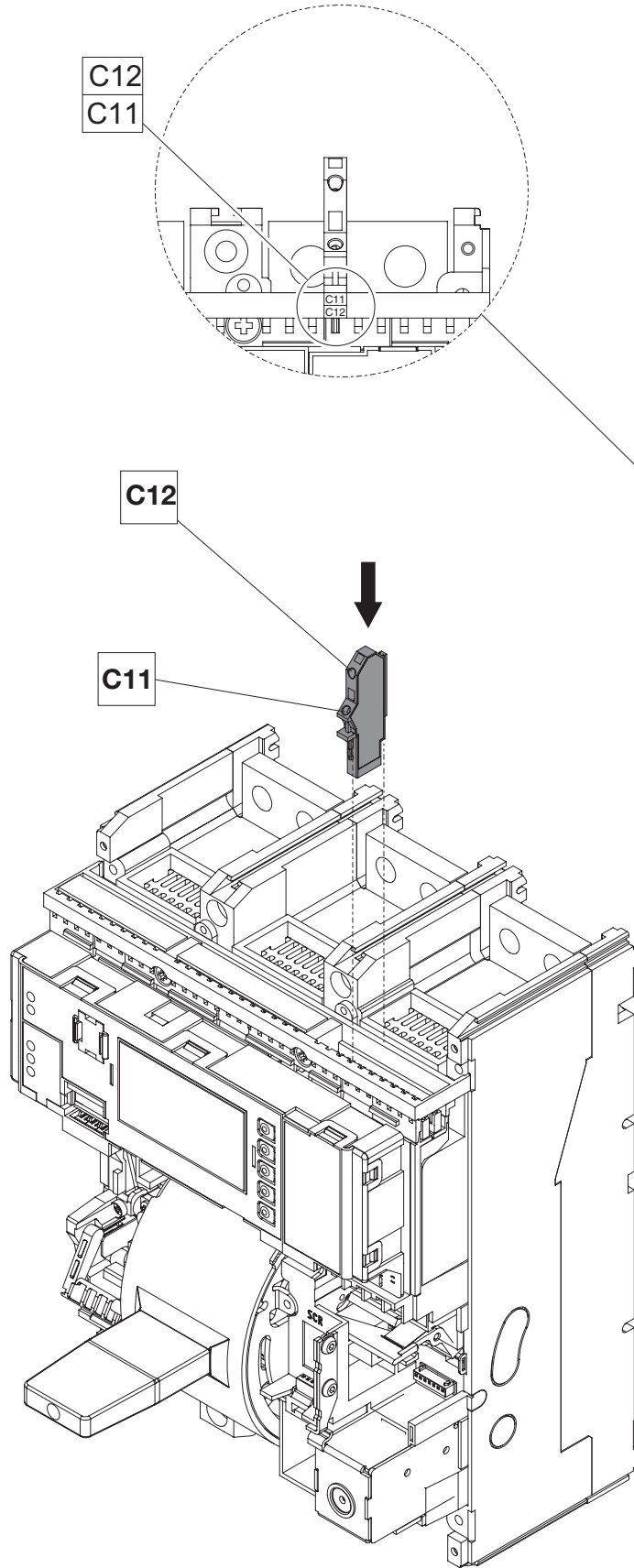
OPTIONAL  
FOR W

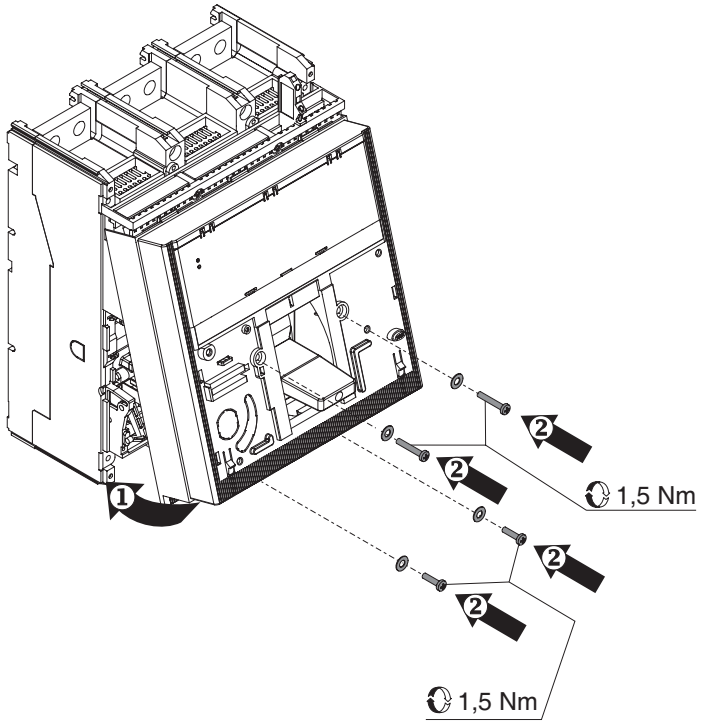
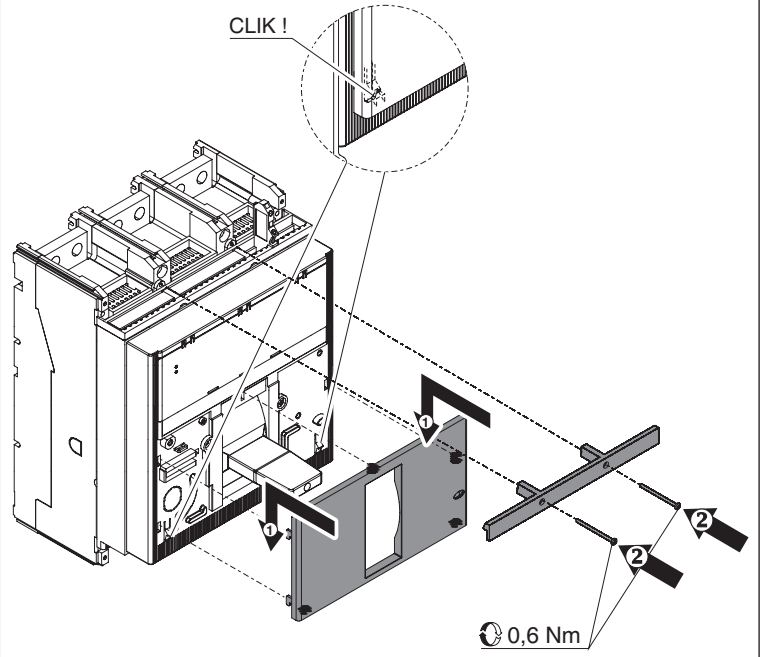
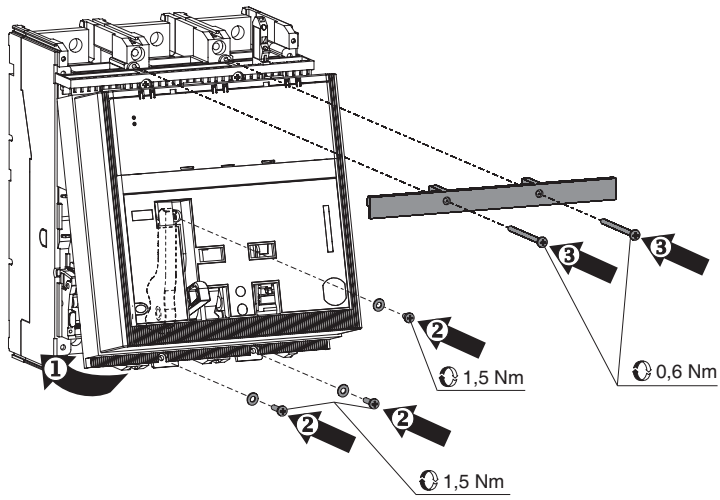
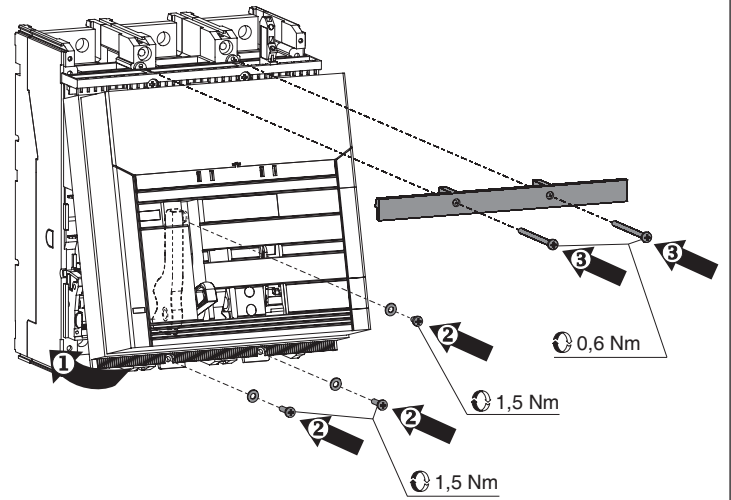


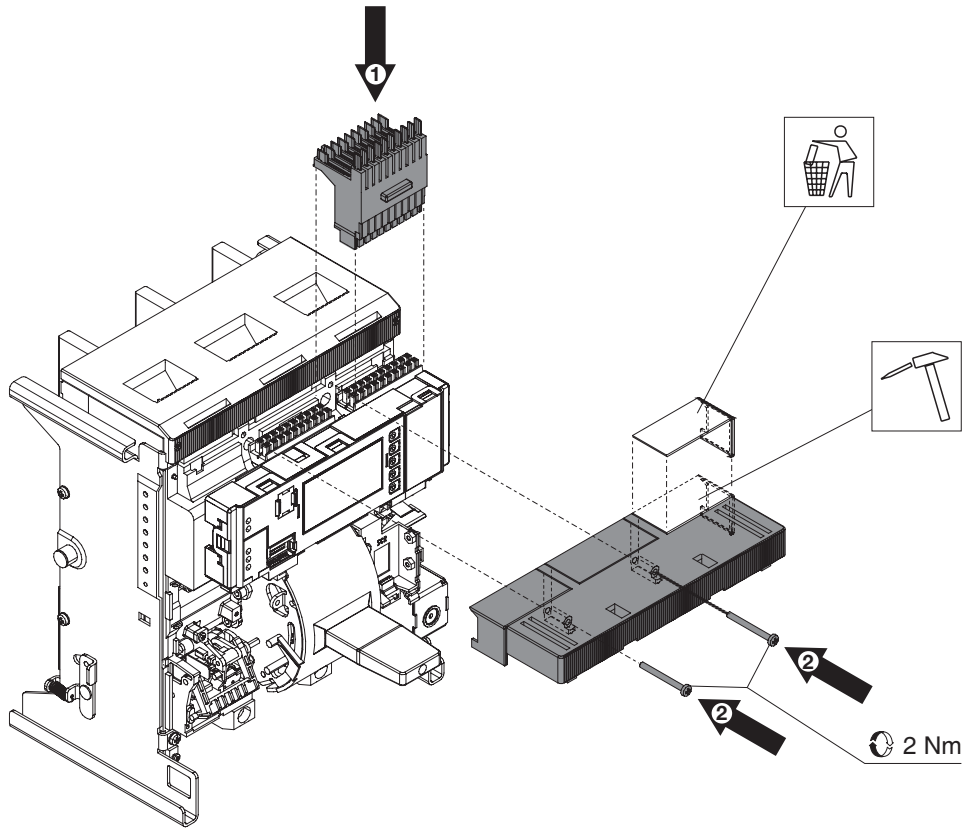
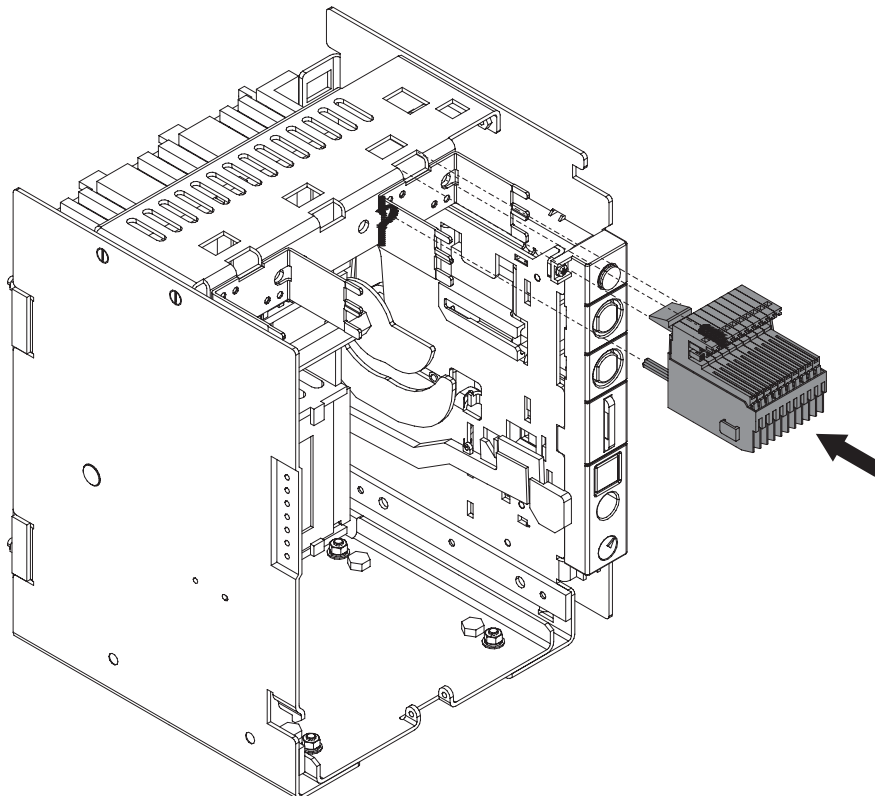


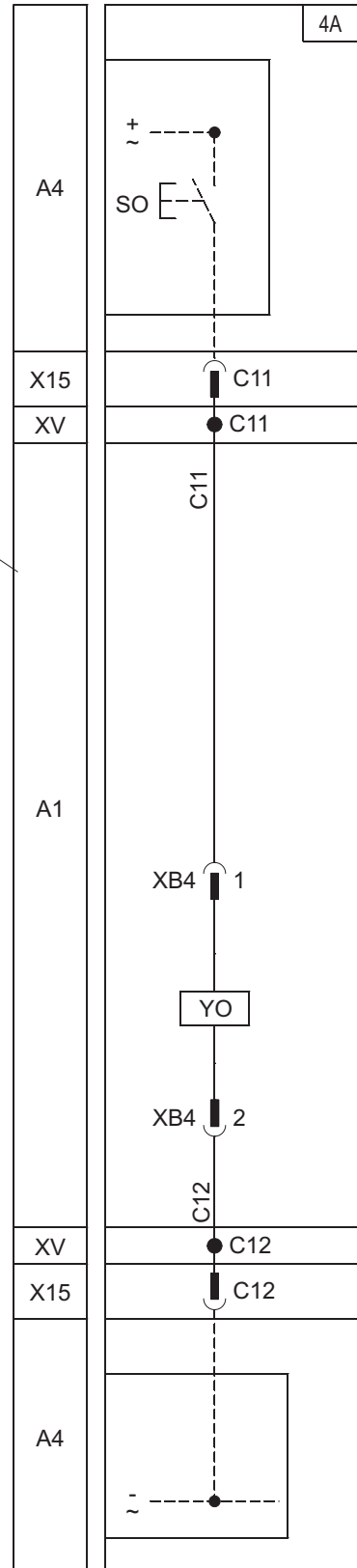
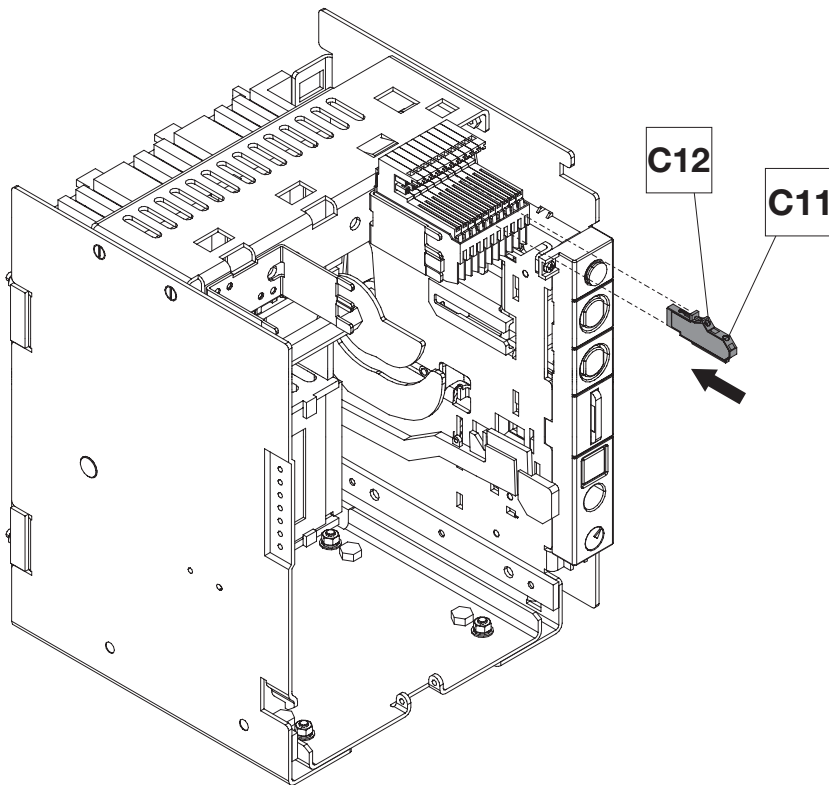
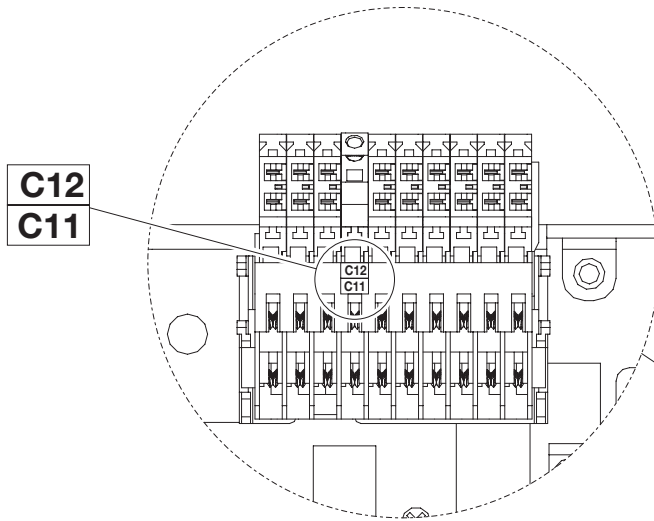
E

T7-T7M-X1



**F****T7****G****T7****H****T7M****I****X1**

**J****T7-T7M-X1/W****K****T7-T7M-X1/W****ABB**



**ABB SACE S.p.A.**

Via Baioni, 35  
24123 Bergamo Italy

Tel.: +39 035 395.111 - Telefax: +39 035 395.306-433

<http://www.abb.com>