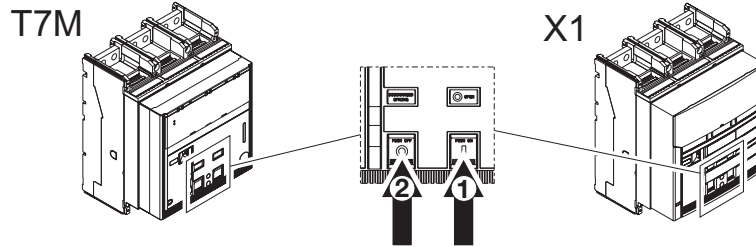


Emax - Tmax

DOC. N.° 1SDH000529R0603 - L3110

SCR -Sganciatore di chiusura T7M-X1
SCR -Closing release T7M-X1
SCR -Einschaltauslöser T7M-X1
SCR -Déclencheur de fermeture T7M-X1
SCR -Relé de cierre T7M-X1

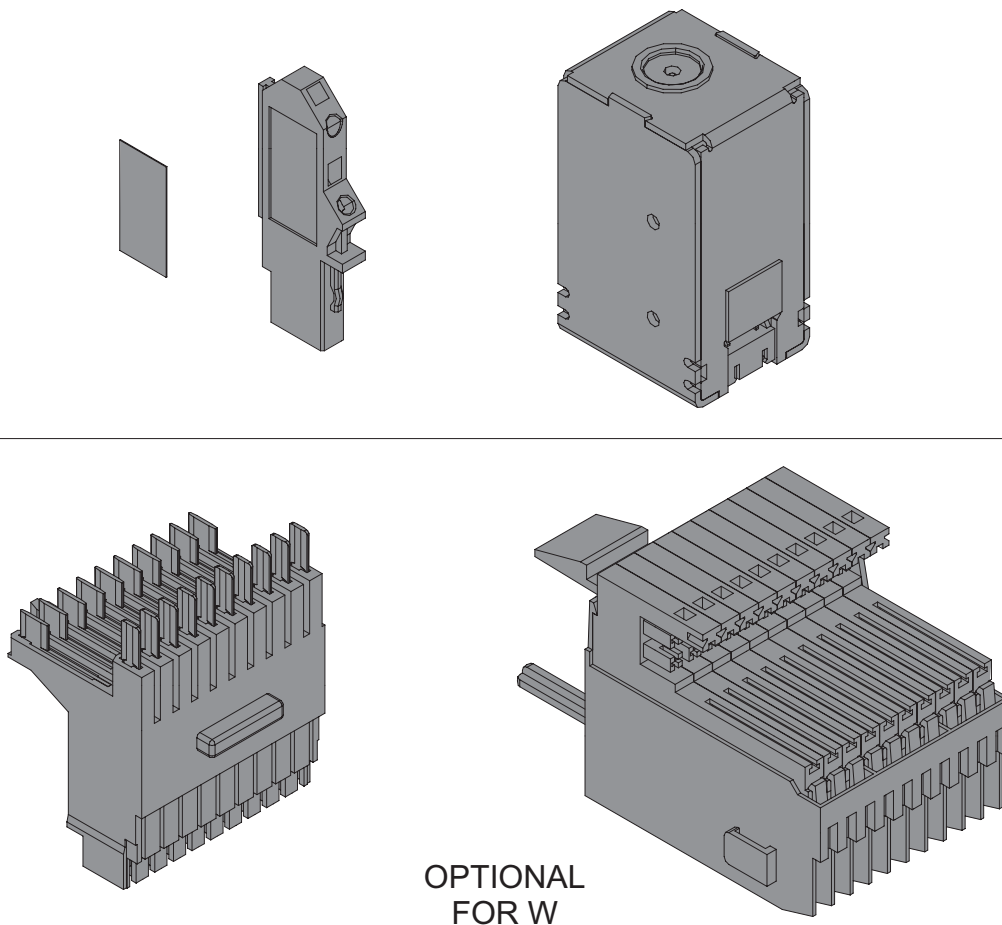


Potenza allo spunto
Inrush power consumption
Leistungsaufnahme bei Anzug
Consommation à l'appel
Potencia en el arranque

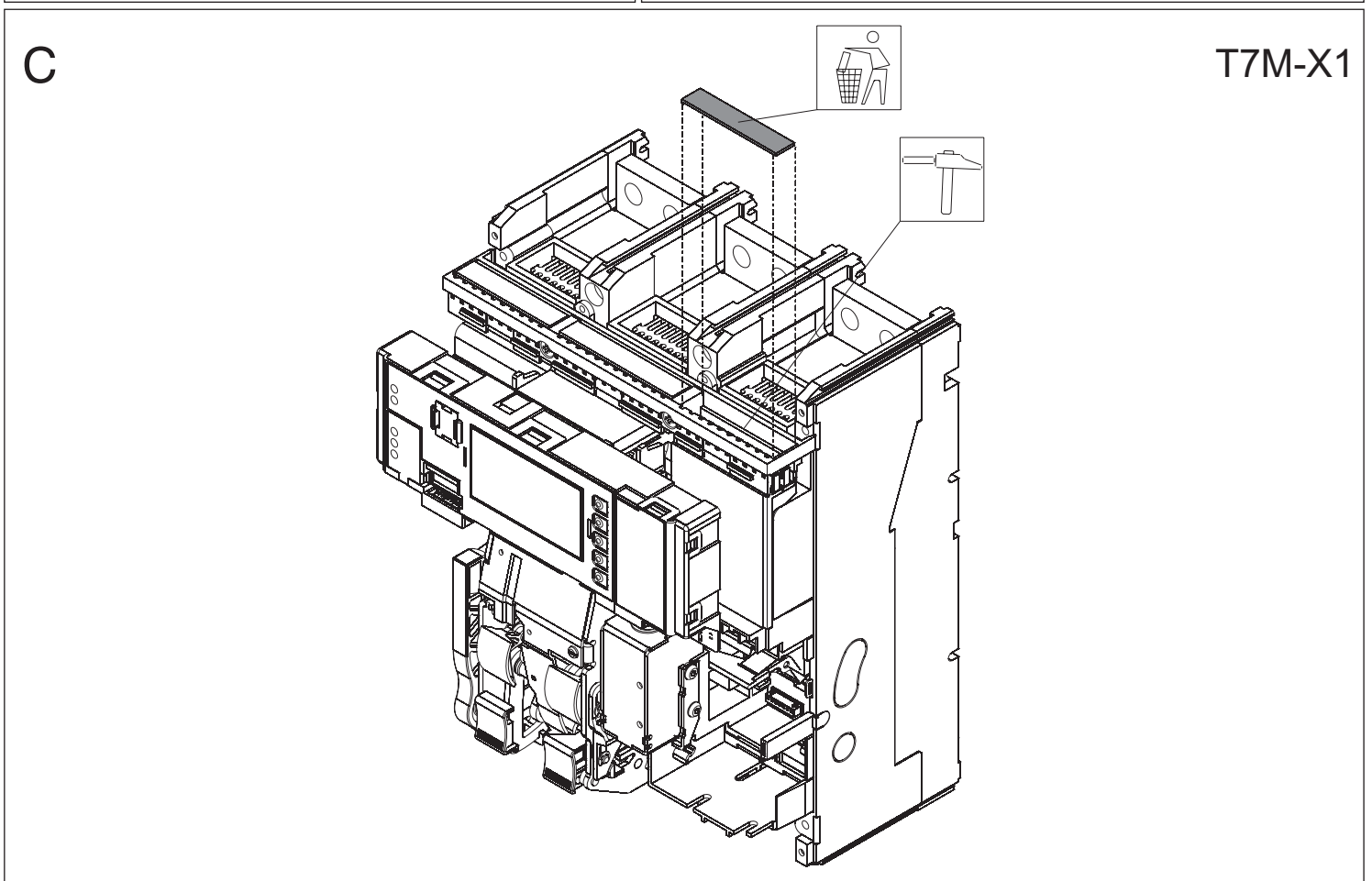
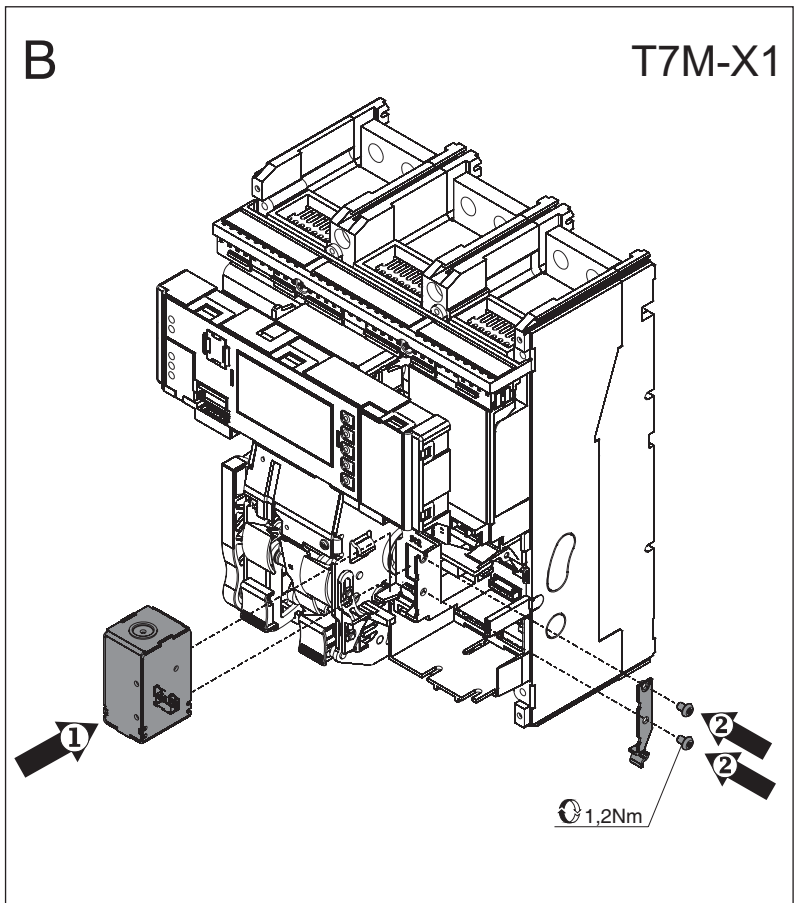
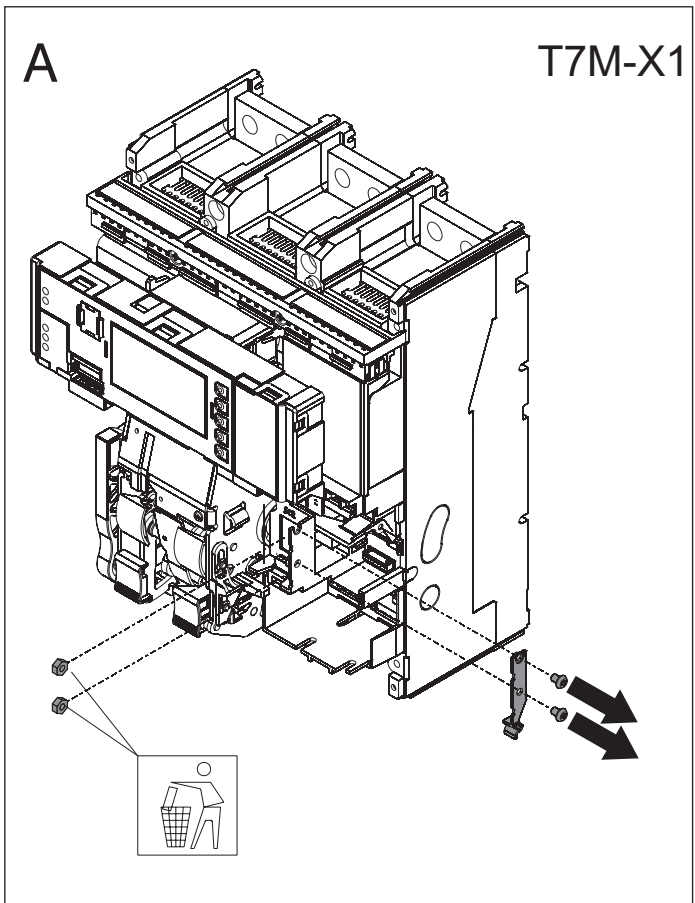
300W

Potenza di mantenimento
Continuous power consumption
Leistungsaufnahme bei Dauerbetrieb
Puissance de maintien Potencia de
mantenimiento

3,5W



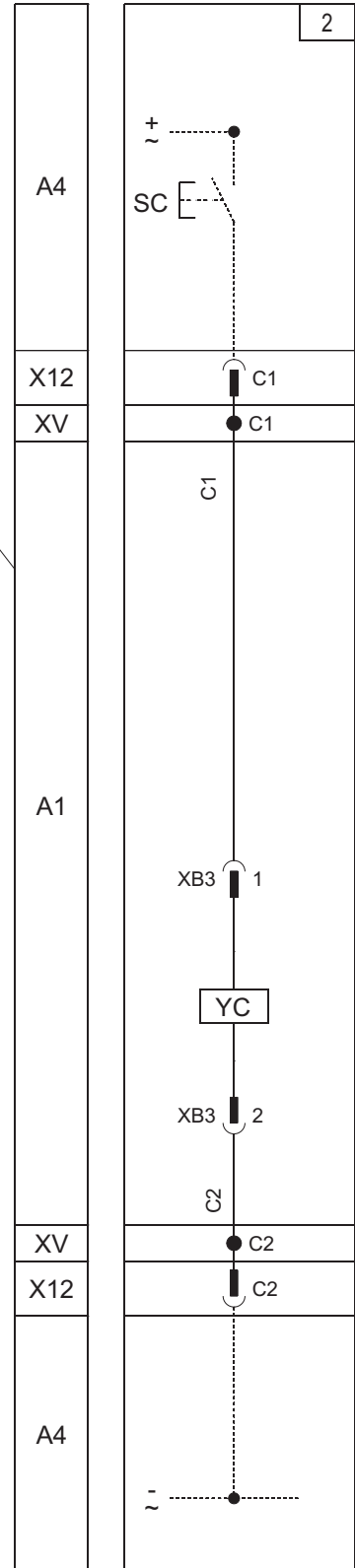
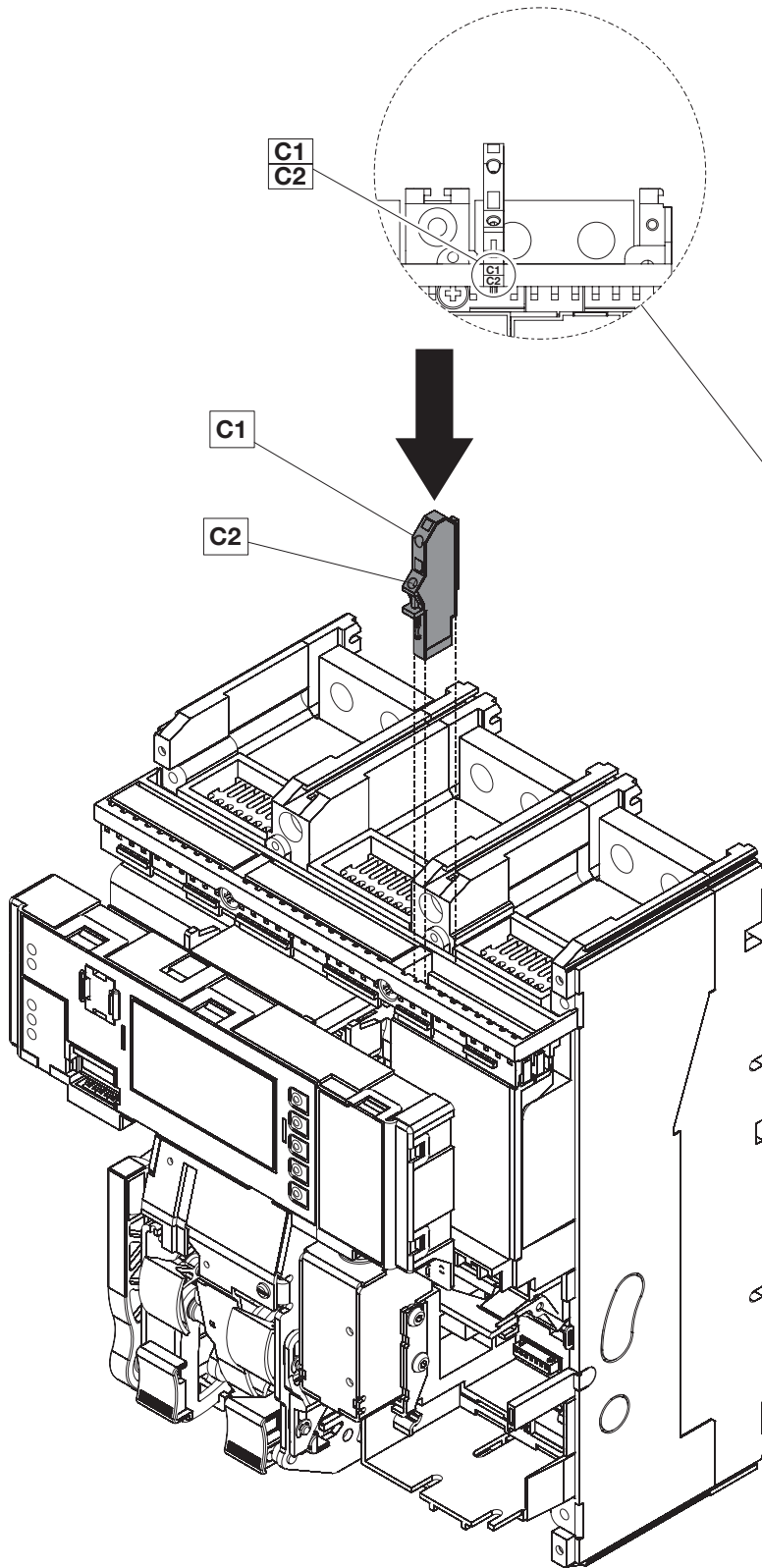
OPTIONAL
FOR W



D

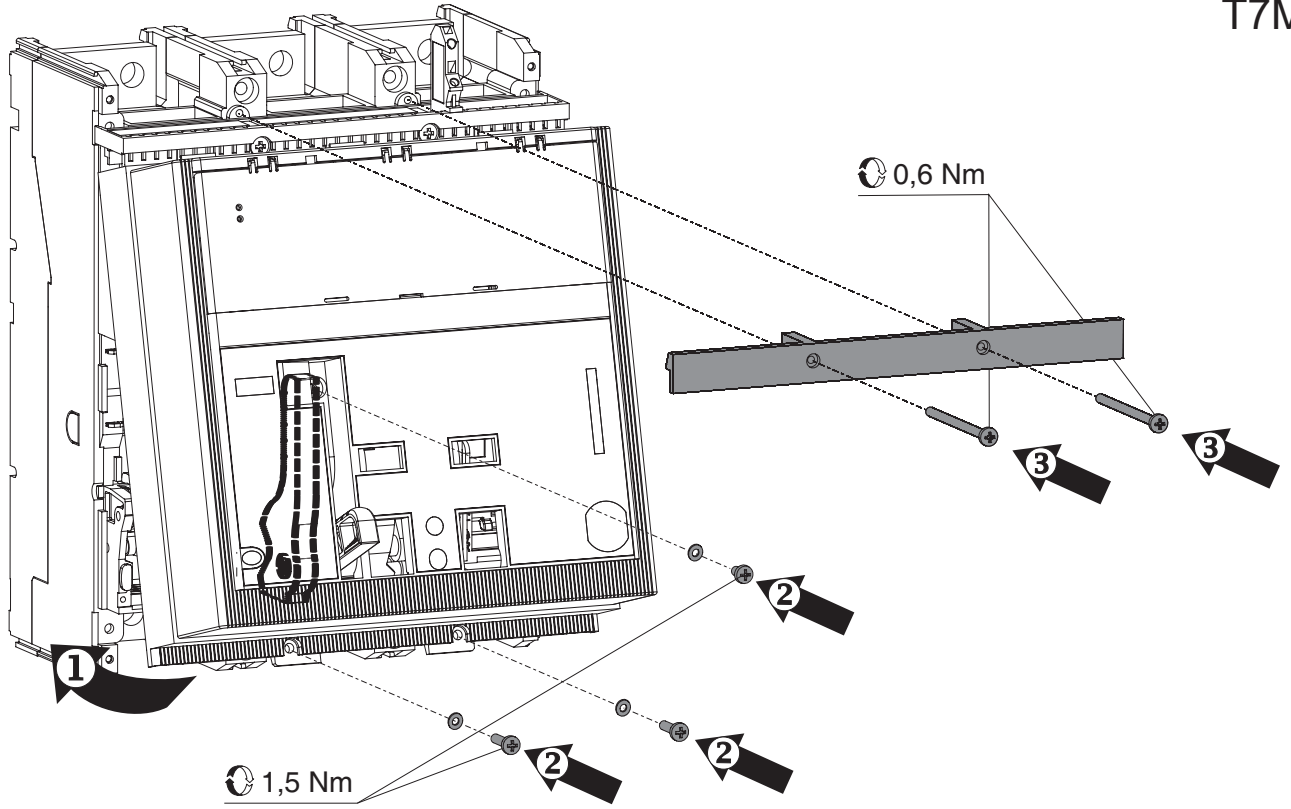
T7M-X1

* P)



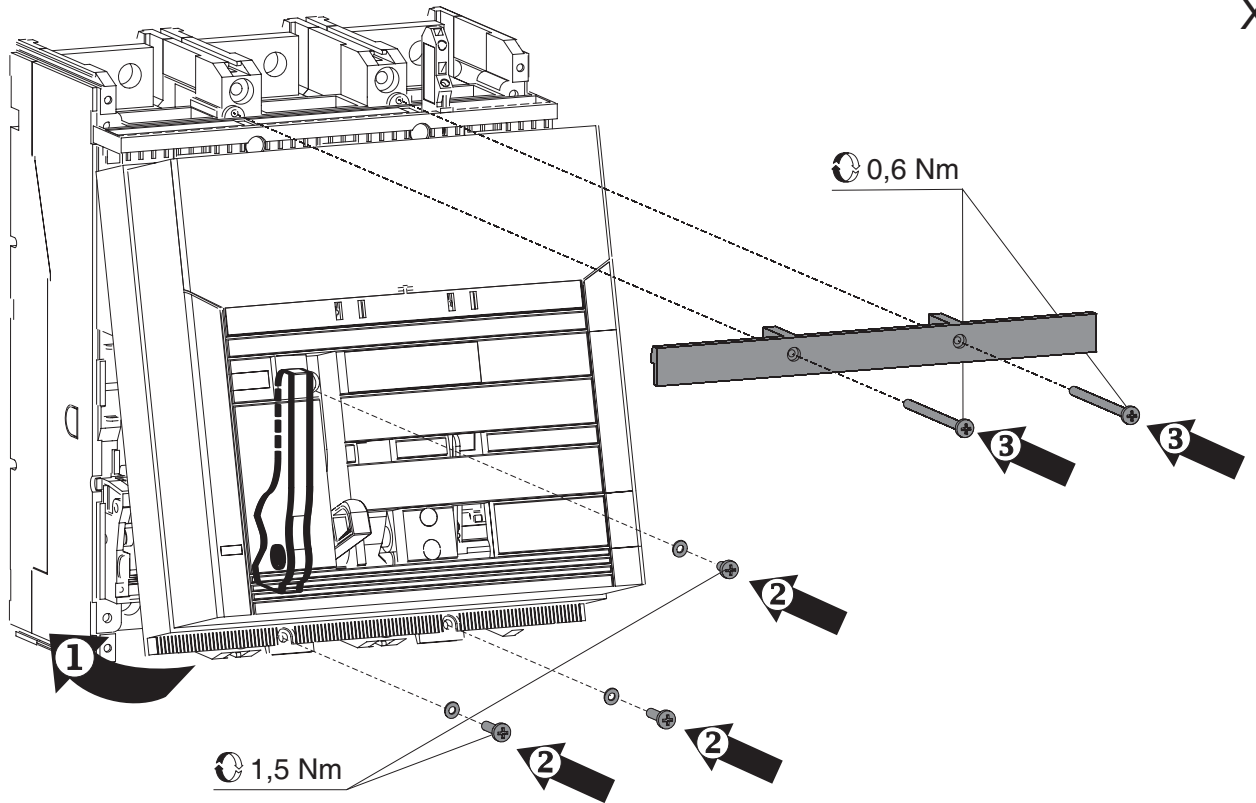
E

T7M



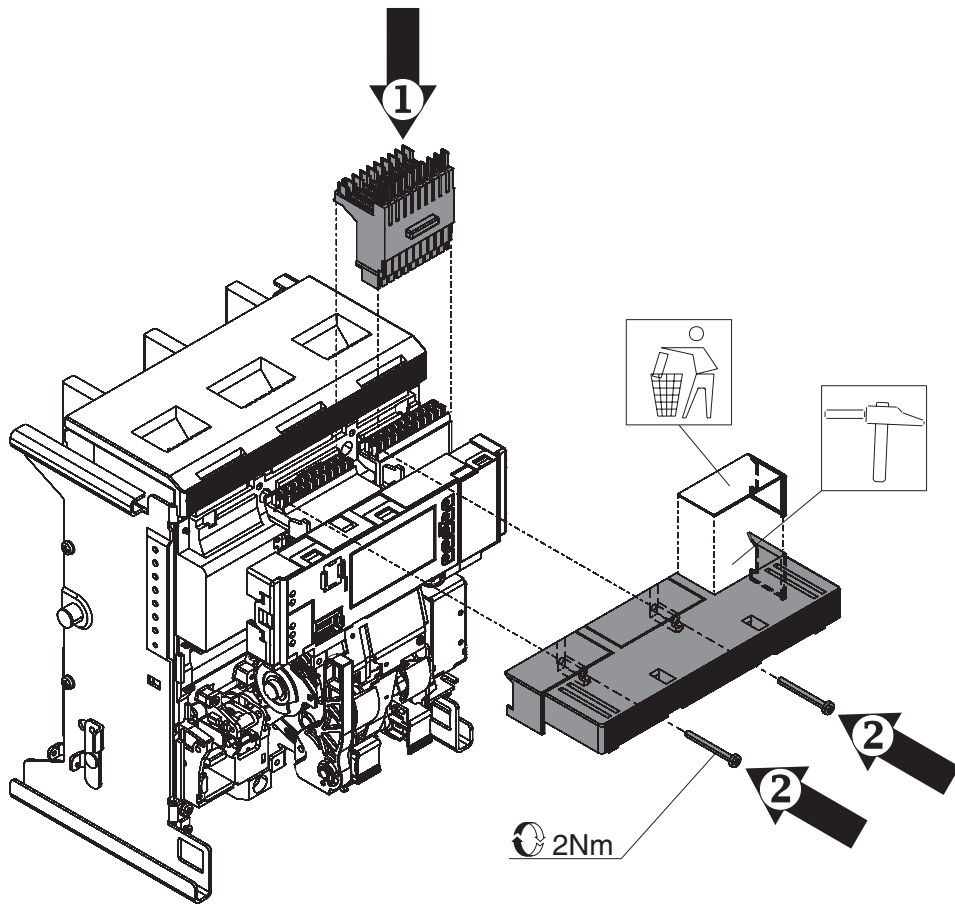
F

X1



G

T7M-X1/W



H

T7M-X1/W

