

Emax - Tmax

DOC. N.° 1SDH000529R0804 - L3146

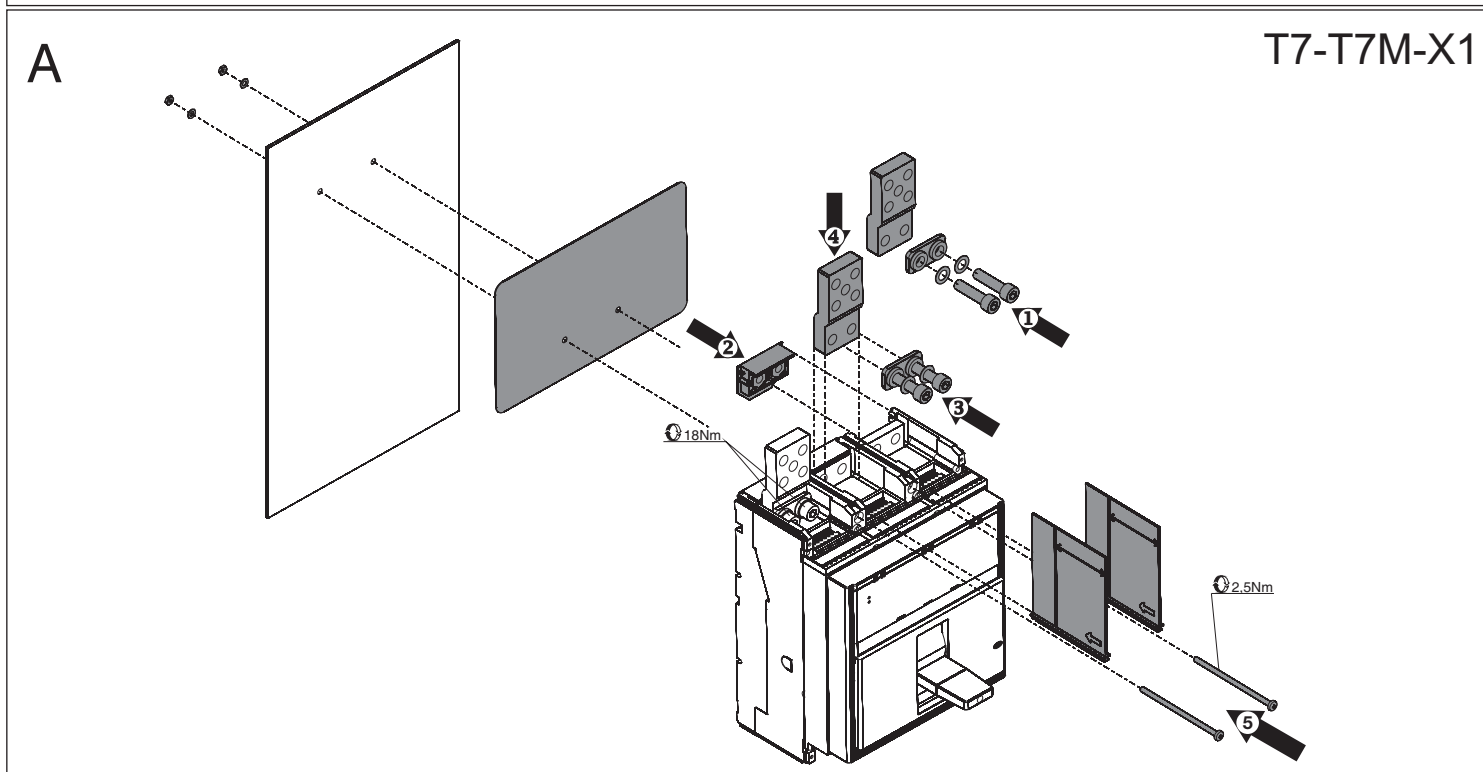
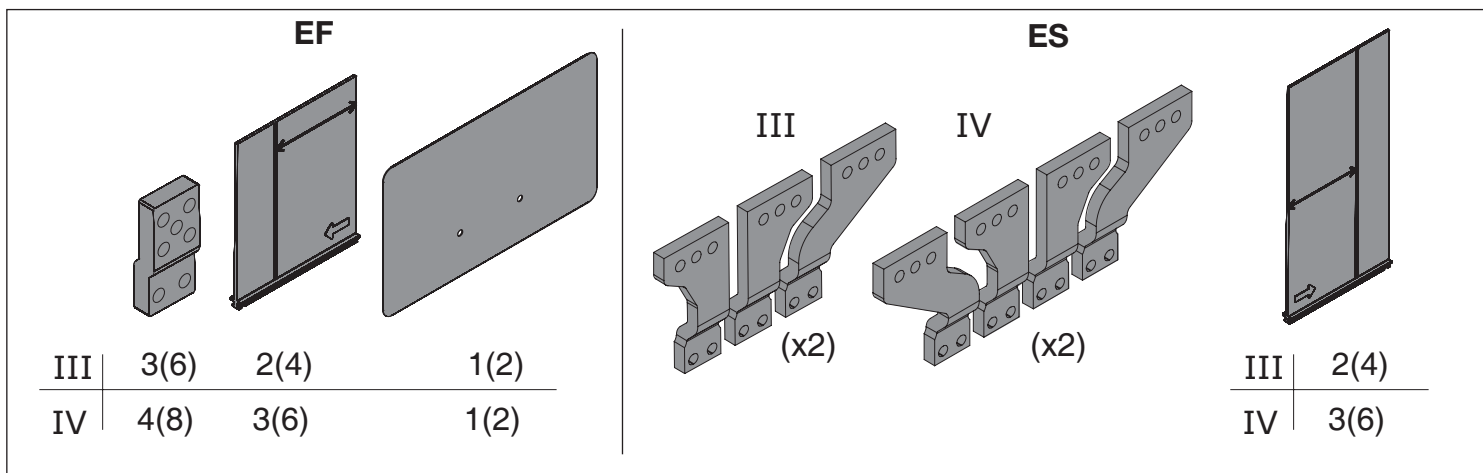
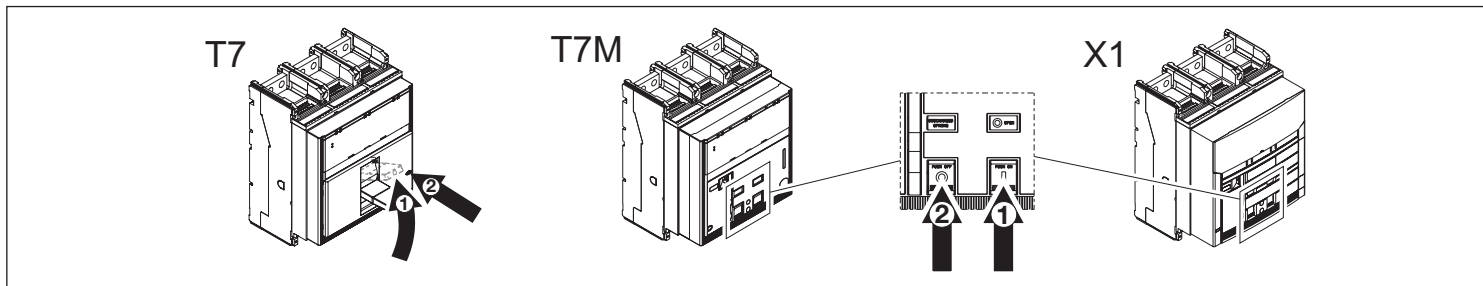
EF/ES - Terminali anteriori prolungati e divaricati fisso T7-T7M-X1

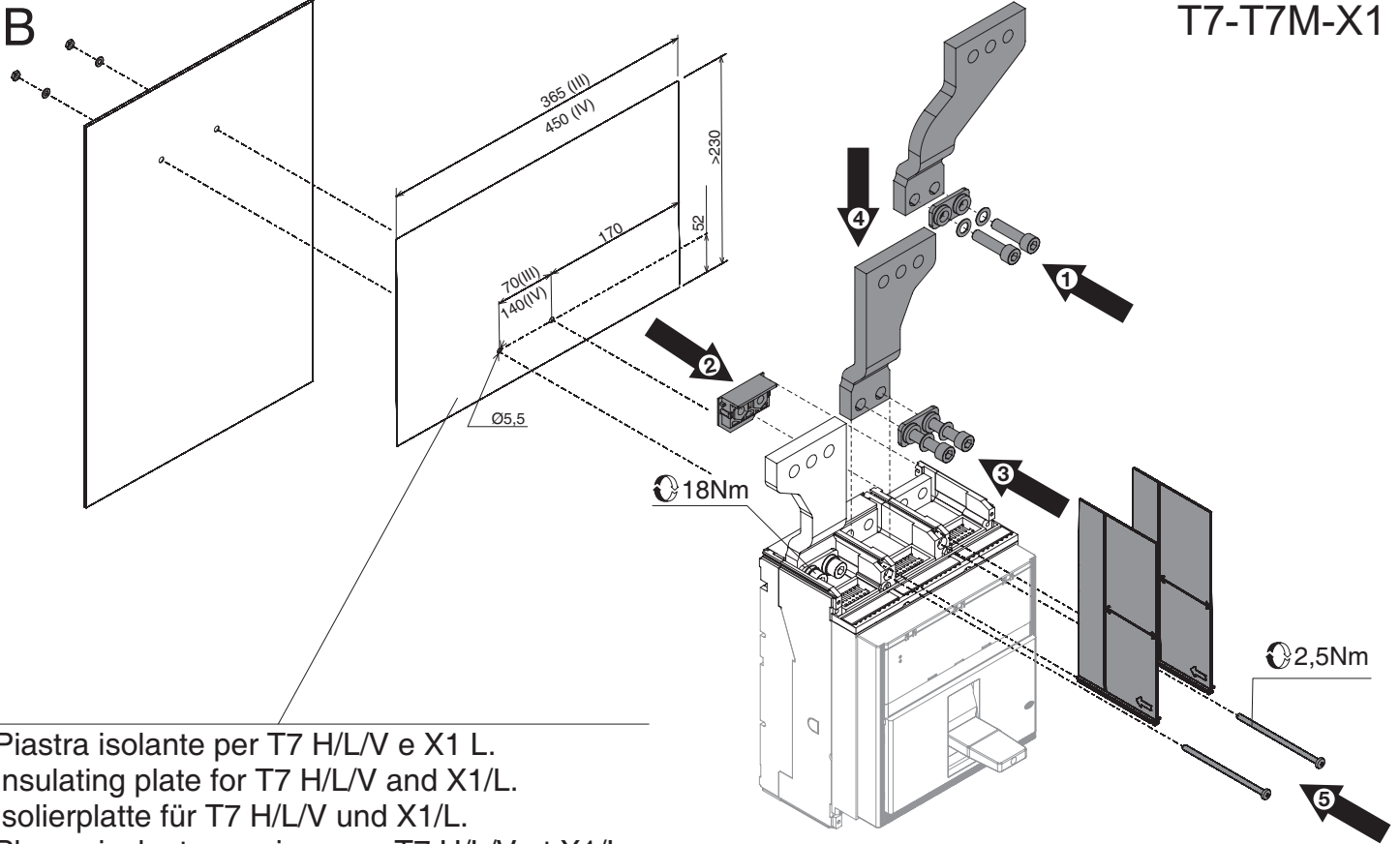
EF/ES - Front terminals extended and splayed fixed T7-T7M-X1

EF/ES - Vorderseitige verlängerte und verbreiterte Anschlüsse, fest T7-T7M-X1

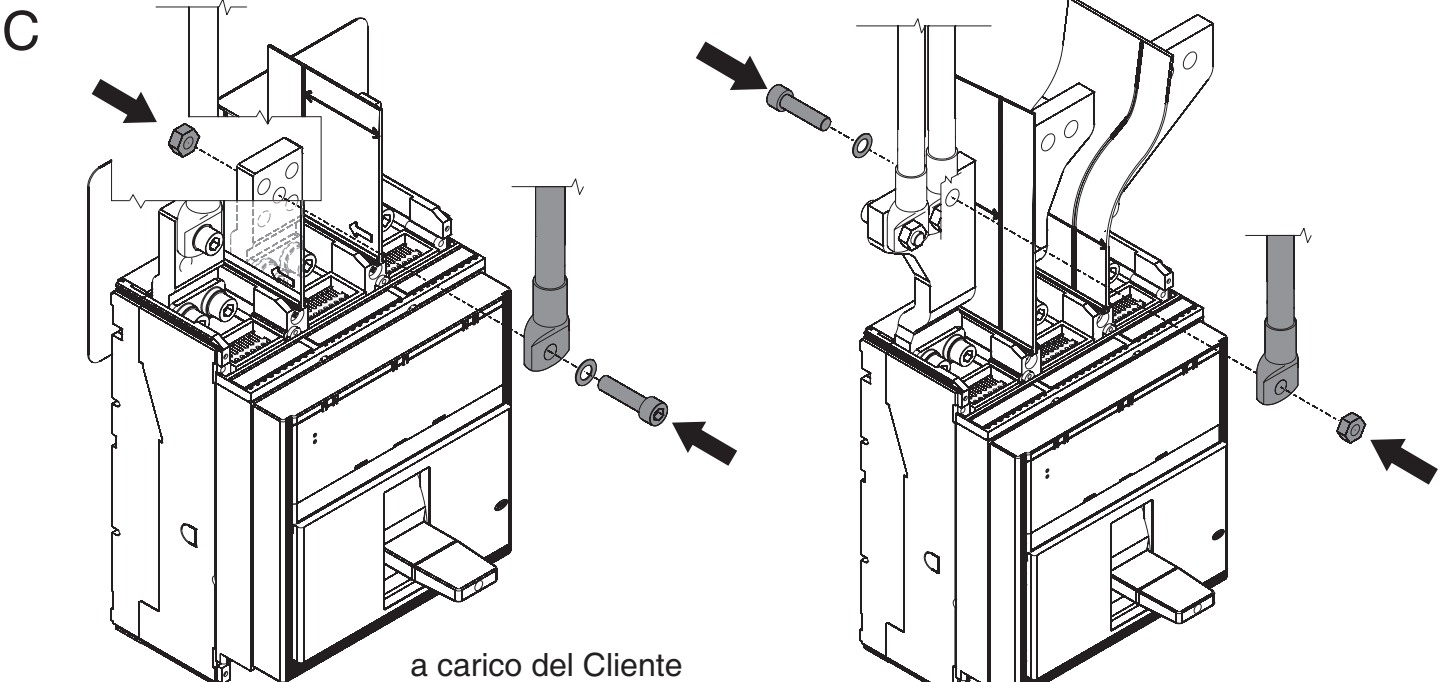
EF/ES - Prises avant prolongées et épanouies fixe T7-T7M-X1

EF/ES - Terminales frontales prolongados y separadores fijo T7-T7M-X1





Piastra isolante per T7 H/L/V e X1 L.
 Insulating plate for T7 H/L/V and X1/L.
 Isolierplatte für T7 H/L/V und X1/L.
 Plaque isolante requise pour T7 H/L/V et X1/L.
 Placa de aislamiento para T7 H/L/V y X1/L.



a carico del Cliente
 to be purchased by the Customer
 muß vom Kunden erworben werden
 à la charge du Client
 a cargo del Cliente



ABB SACE S.p.A.

Via Baioni, 35
 24123 Bergamo Italy

Tel.: +39 035 395.111 - Telefax: +39 035 395.306-433

<http://www.abb.com>