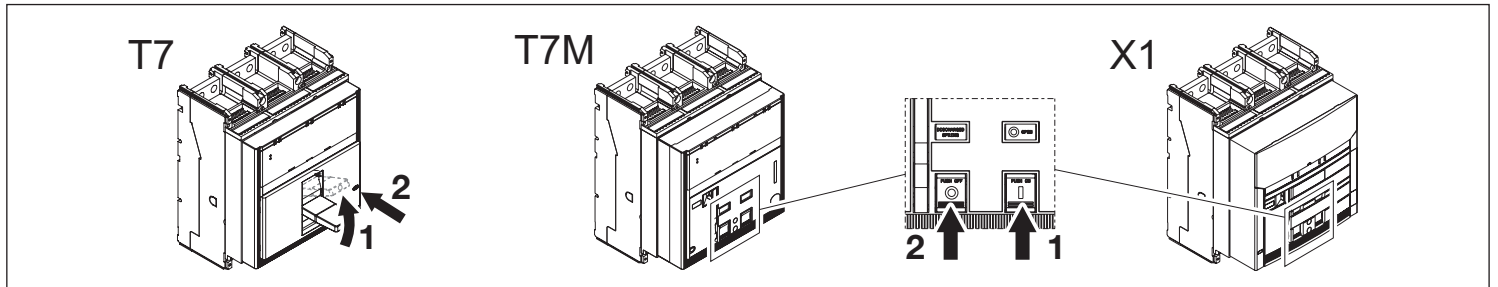


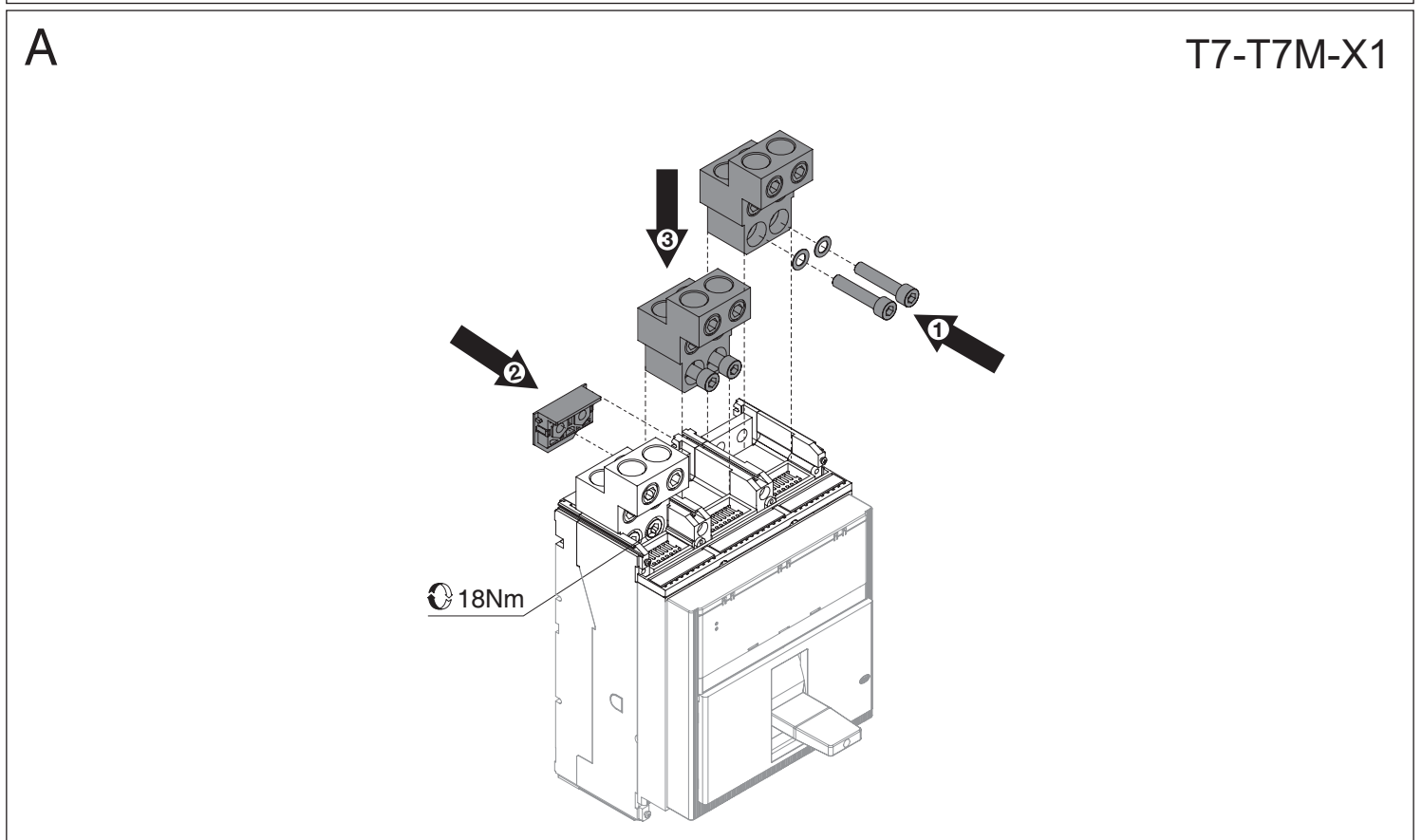
# Emax - Tmax

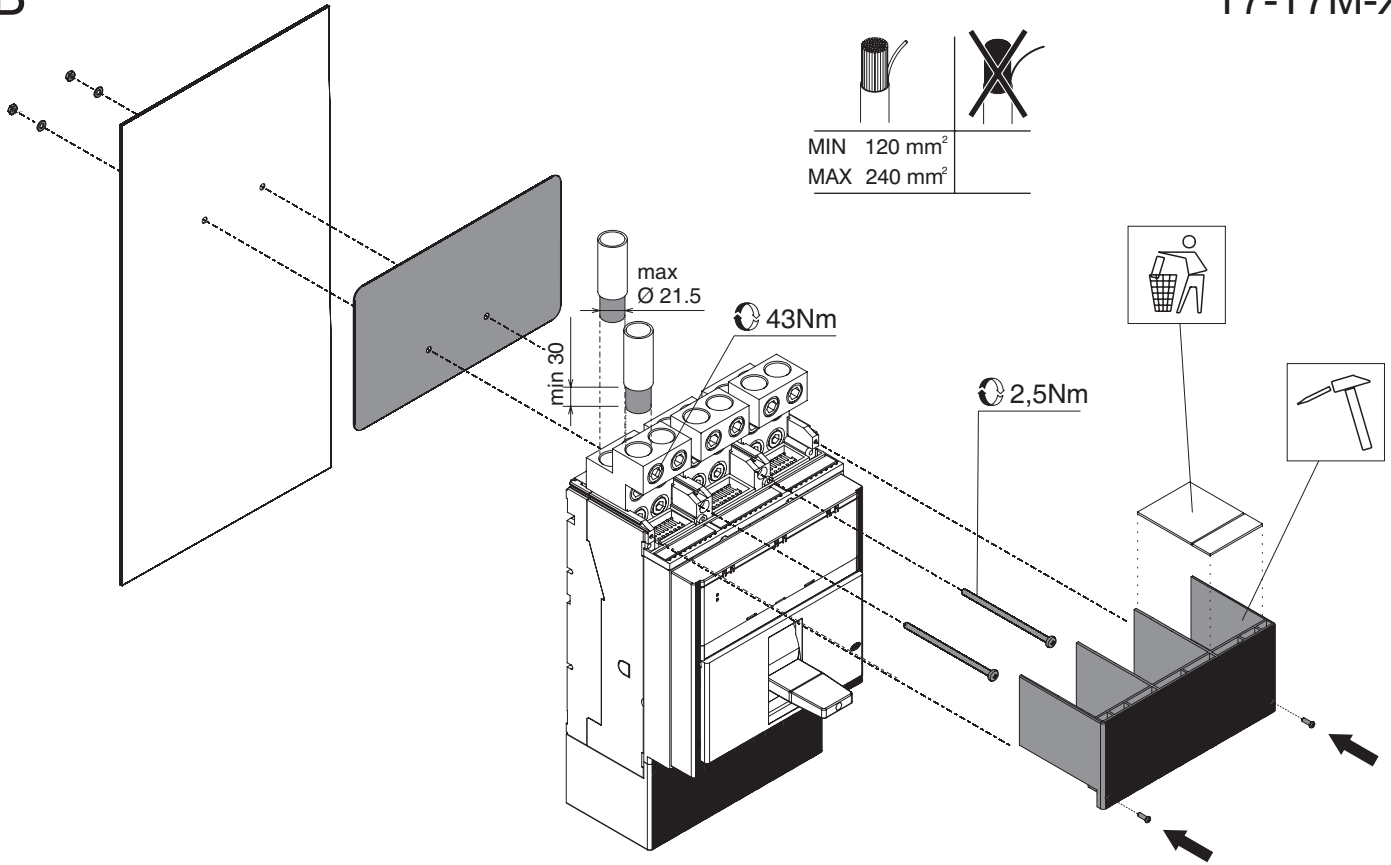
DOC. N.° 1SDH000529R0806 - L3095

FC CuAl - Terminali per cavi fisso - 4x240 mm<sup>2</sup> - T7-T7M-X1  
 FC CuAl - Terminals for wires fixed - 4x240 mm<sup>2</sup> - T7-T7M-X1  
 FC CuAl - Kabelanschlüsse, fest - 4x240 mm<sup>2</sup> - T7-T7M-X1  
 FC CuAl - Prises pour câbles fixe - 4x240 mm<sup>2</sup> - T7-T7M-X1  
 FC CuAl - Terminales para cables fijo - 4x240 mm<sup>2</sup> - T7-T7M-X1



|     |       |       |       |        |        |       |       |
|-----|-------|-------|-------|--------|--------|-------|-------|
|     |       |       |       |        |        |       |       |
| III | 1 (2) | 1 (2) | 3 (6) | 6 (12) | 6 (12) | 2 (4) | 3 (6) |
| IV  | 1 (2) | 1 (2) | 4 (8) | 8 (16) | 8 (16) | 2 (4) | 4 (8) |



**B****T7-T7M-X1****ABB****ABB SACE S.p.A.**Via Baioni, 35  
24123 Bergamo Italy

Tel.: +39 035 395.111 - Telefax: +39 035 395.306-433

<http://www.abb.com>