

# Emax - Tmax

DOC. N.° 1SDH000529R0662 - L3123

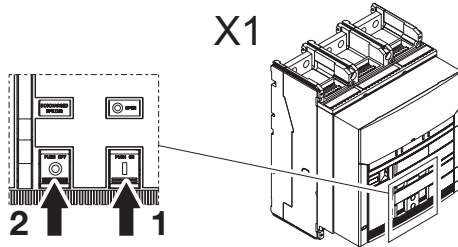
KLC - Predisposizione blocchi Profalux -Ronis - KIRK - Castell X1

KLC - Provision for Profalux -Ronis - KIRK - Castell lock X1

KLC - Vorbereitung für Schlüsselverriegelungen Profalux - Ronis - KIRK - Castell X1

KLC - Version pour verrouillages Profalux -Ronis - KIRK - Castell X1

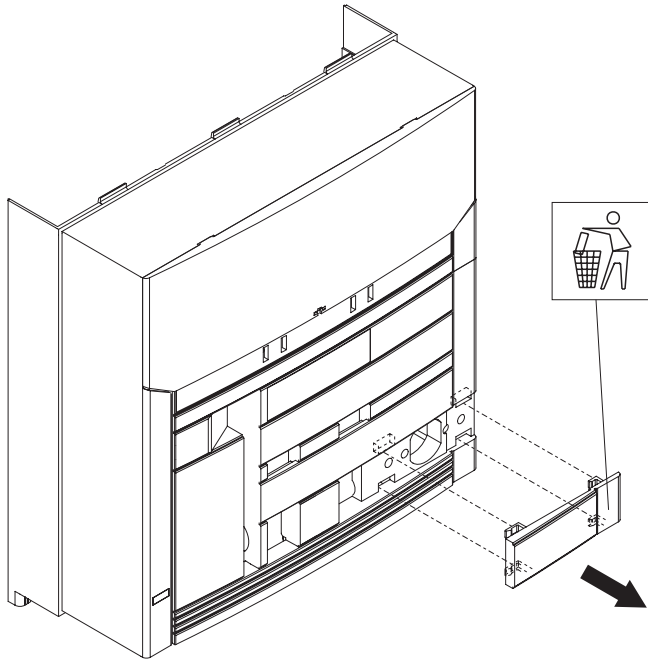
KLC - Preinstalación bloques Profalux-Ronis - KIRK - Castell X1



	PROFALUX	RONIS	KIRK	CASTELL		PROFALUX	RONIS	KIRK	CASTELL
	1	1	1	1		-	-	1	-
	1	1	1	1		-	-	2	-
	2	2	2	2		-	-	2	-
	2	2	2	2		-	-	-	1
	1	1	-	-		-	-	-	1
	1	1	-	-		-	-	-	2
	-	-	1	-		-	-	-	2

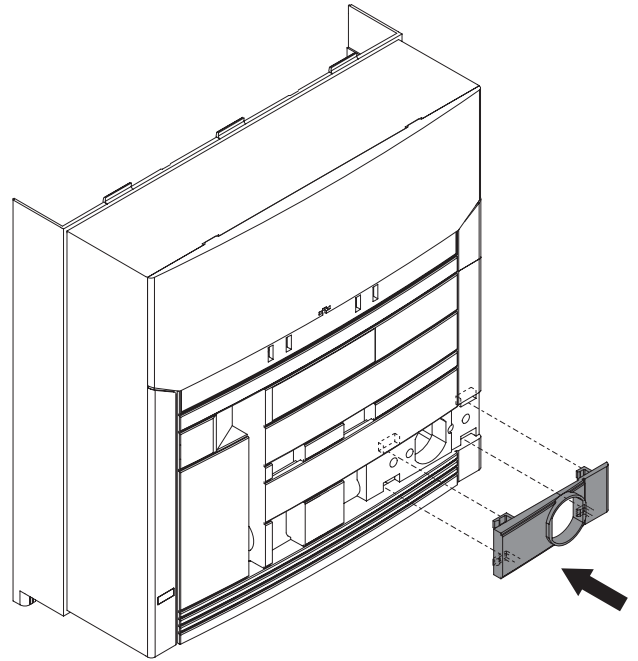
A

PROFALUX - RONIS



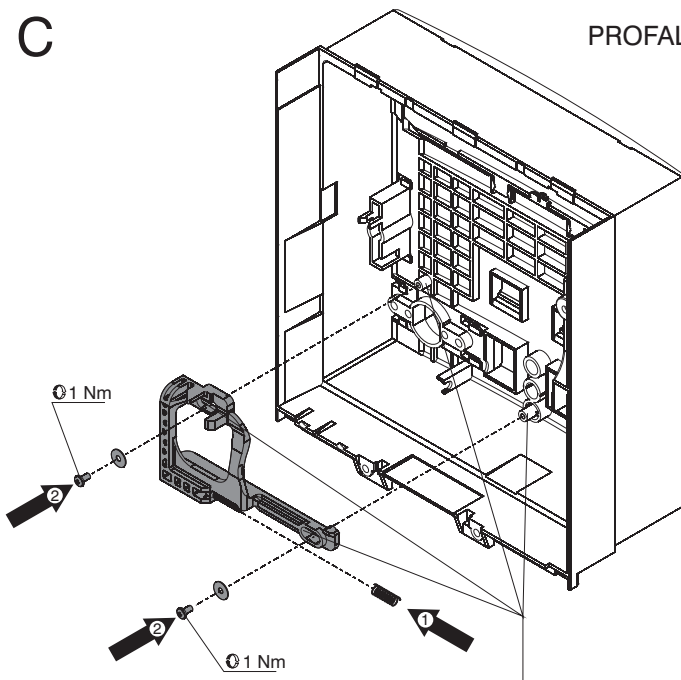
B

PROFALUX - RONIS



C

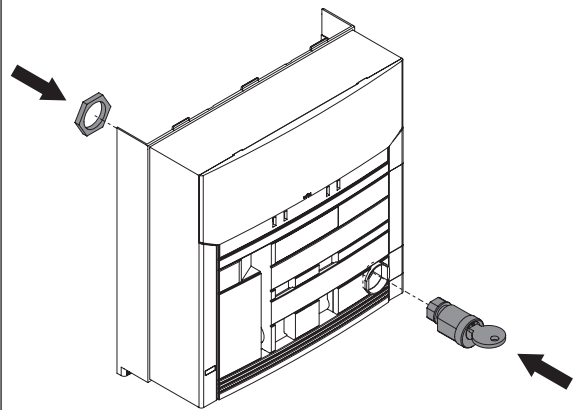
PROFALUX - RONIS



Lubrificare con grasso vaselina  
 Lubrificate with vaseline grease  
 Schmieren mit Fett Vaseline  
 Lubrifier avec de la graisse vaseline  
 Lubrificar con grasa vaselina

D

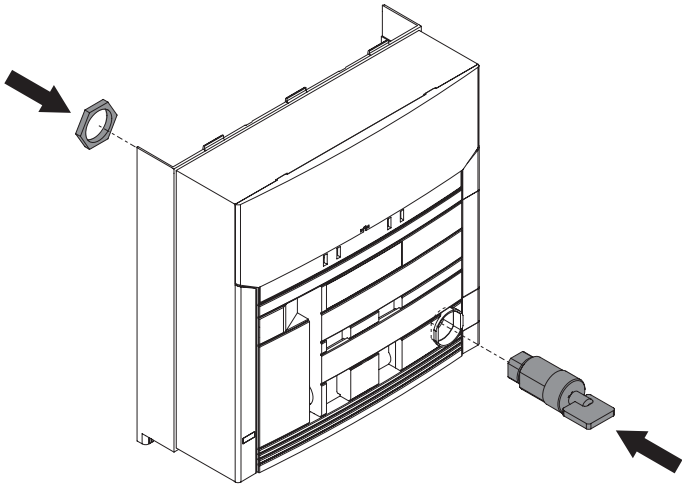
RONIS



-Serratura Ronis tipo 1351 B; Rotazione camma 90°.  
 Acquisto serratura a carico del cliente.  
 -Ronis lock 1351 B with 90° cam rotation.  
 Lock to be purchased by the customer.  
 -Schloß Ronis Typ 1351 B; Nockendrehung 90°.  
 Das Schloß muß vom Kunden erworben werden.  
 -Serrure Ronis type 1351 B; rotation came 90°.  
 Achat serrure à la charge du client.  
 -Cerradura Ronis tipo 1351 B; Rotación de la leva 90°.  
 Compra de la cerradura a cargo del cliente.

**E**

PROFALUX



-Serratura Profalux B 24D4Z; Rotazione camma 90°.  
Acquisto serratura a carico del cliente.

-Ronis lock Profalux B 24D4Z with 90° cam rotation.  
Lock to be purchased by the customer.

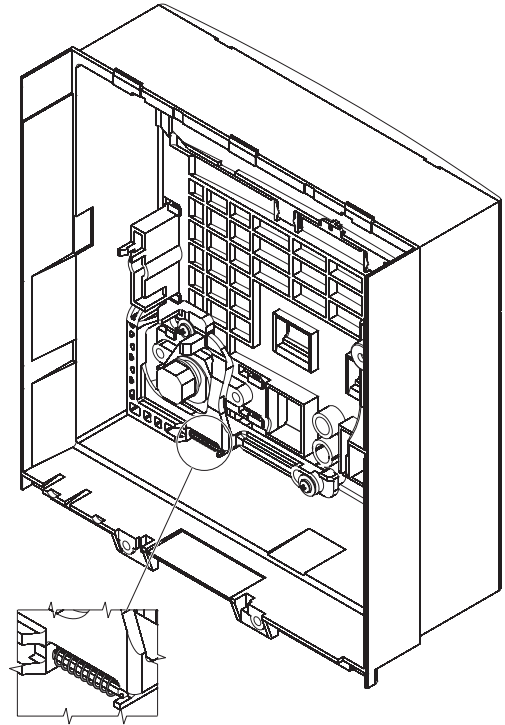
-Schloß Profalux B 24D4Z; Nockendrehung 90°.  
Das Schloß muß vom Kunden erworben werden.

-Serrure Profalux type B 24D4Z; rotation came 90°.  
Achat serrure à la charge du client.

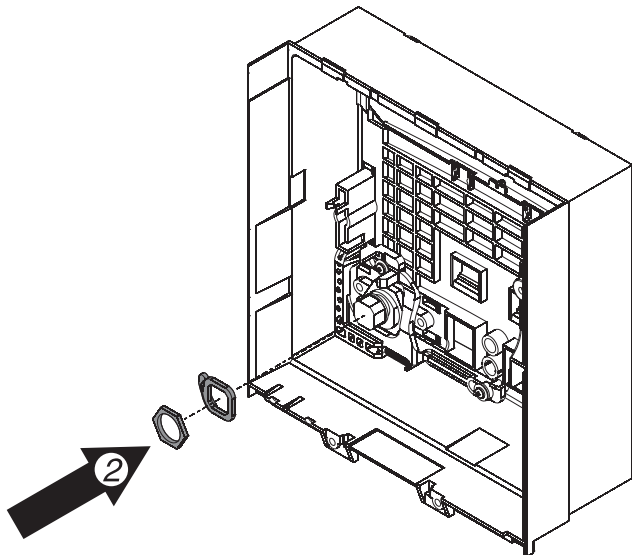
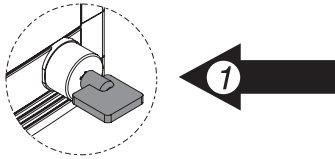
-Cerradura Profalux tipo B 24D4Z; Rotación de la leva 90°.  
Compra de la cerradura a cargo del cliente.

**F**

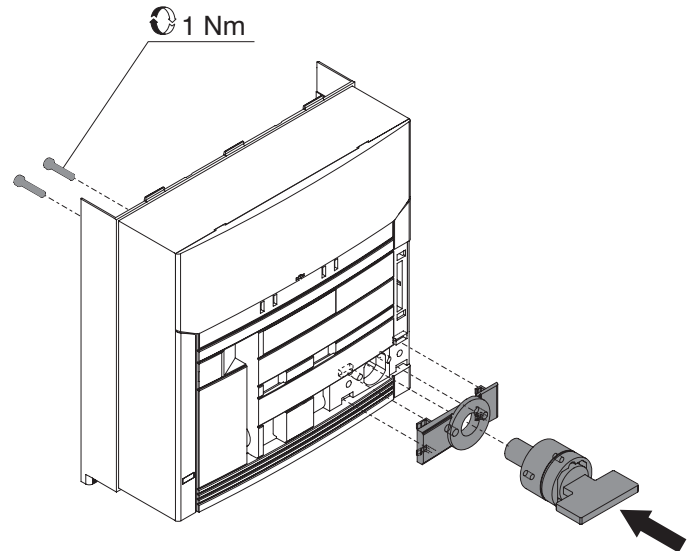
PROFALUX - RONIS

**G**

PROFALUX - RONIS

**H**

CASTELL



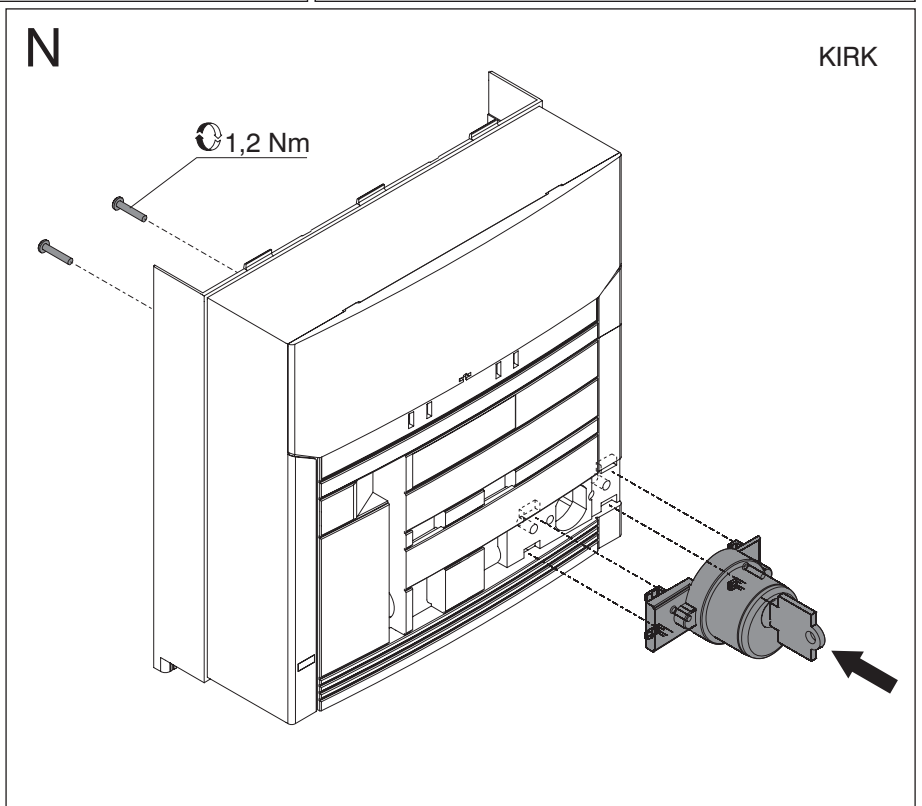
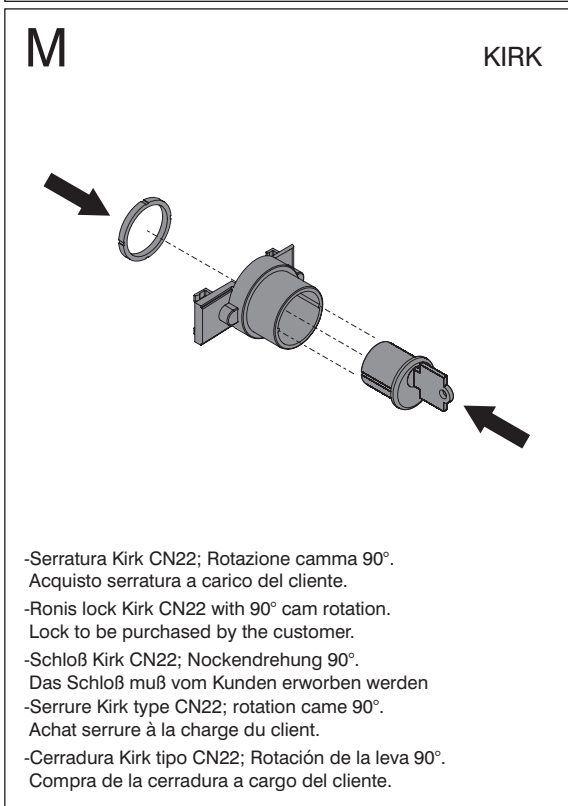
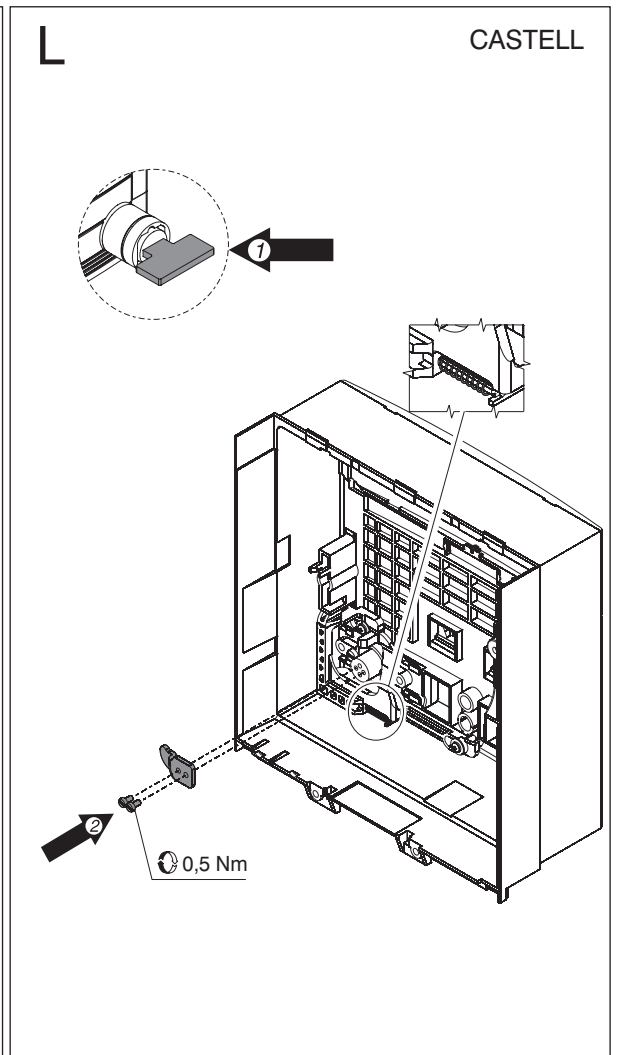
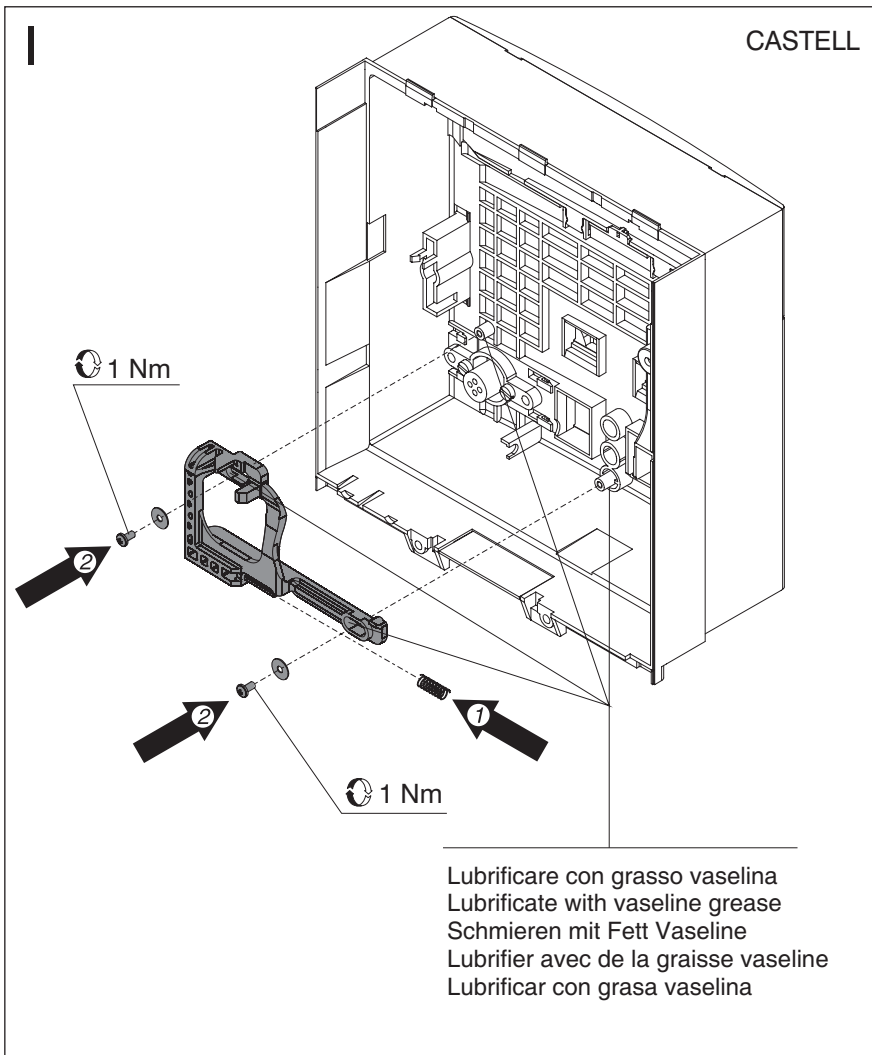
-Serratura Castell PSD0138 (s) REV2; Rotazione camma 90°.  
Acquisto serratura a carico del cliente.

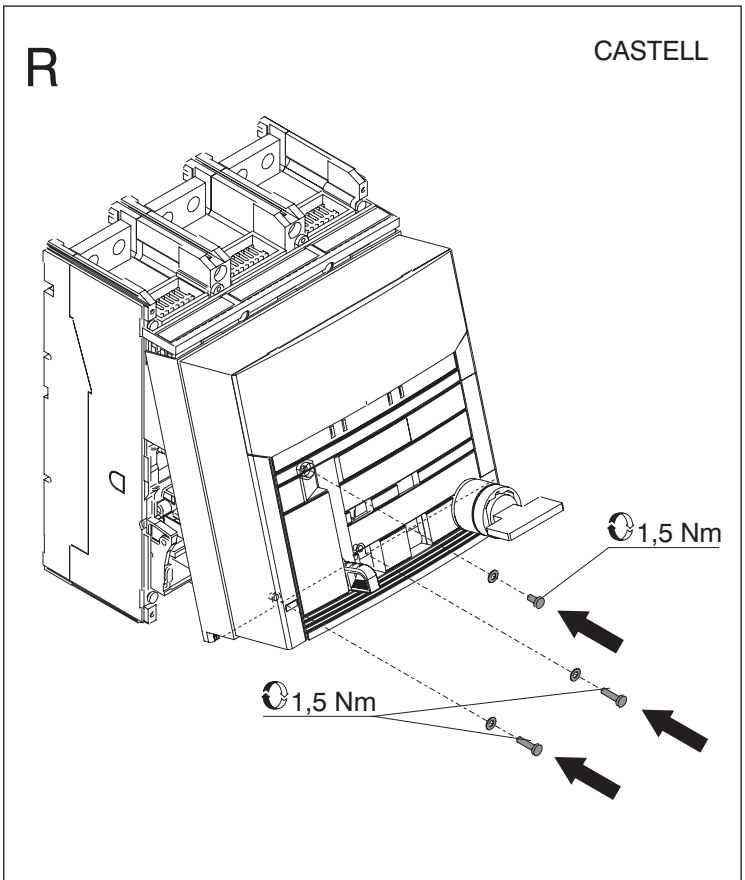
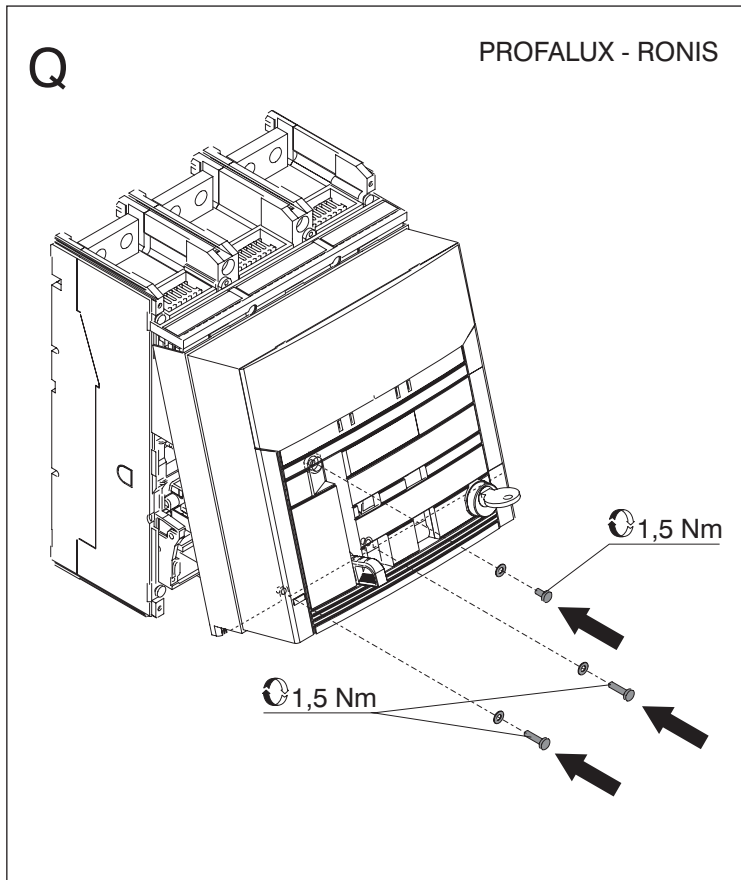
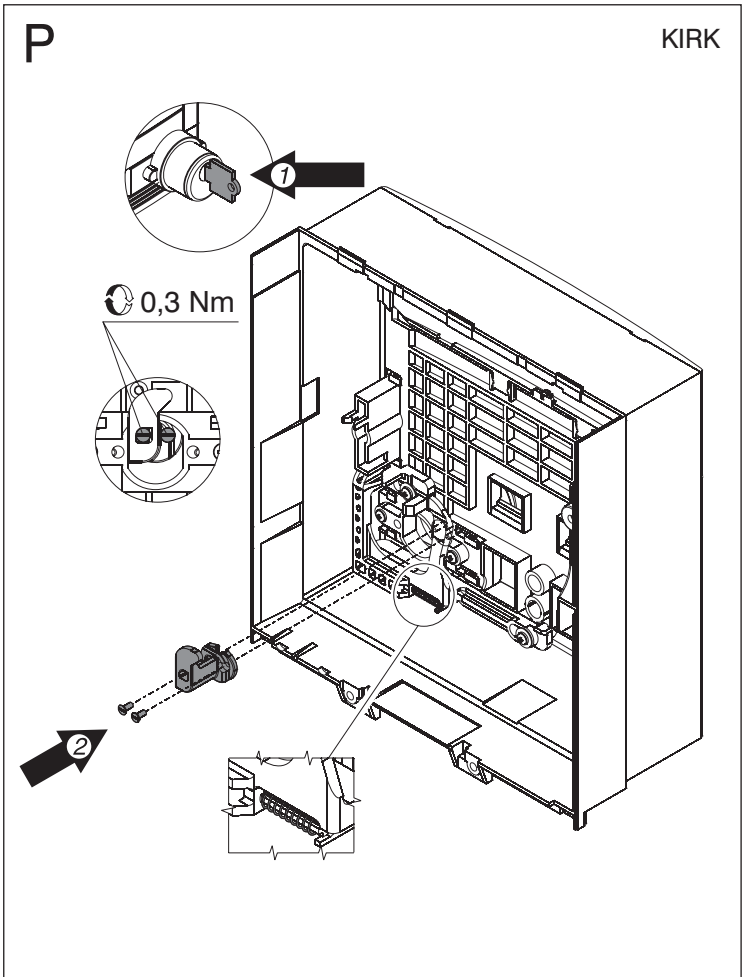
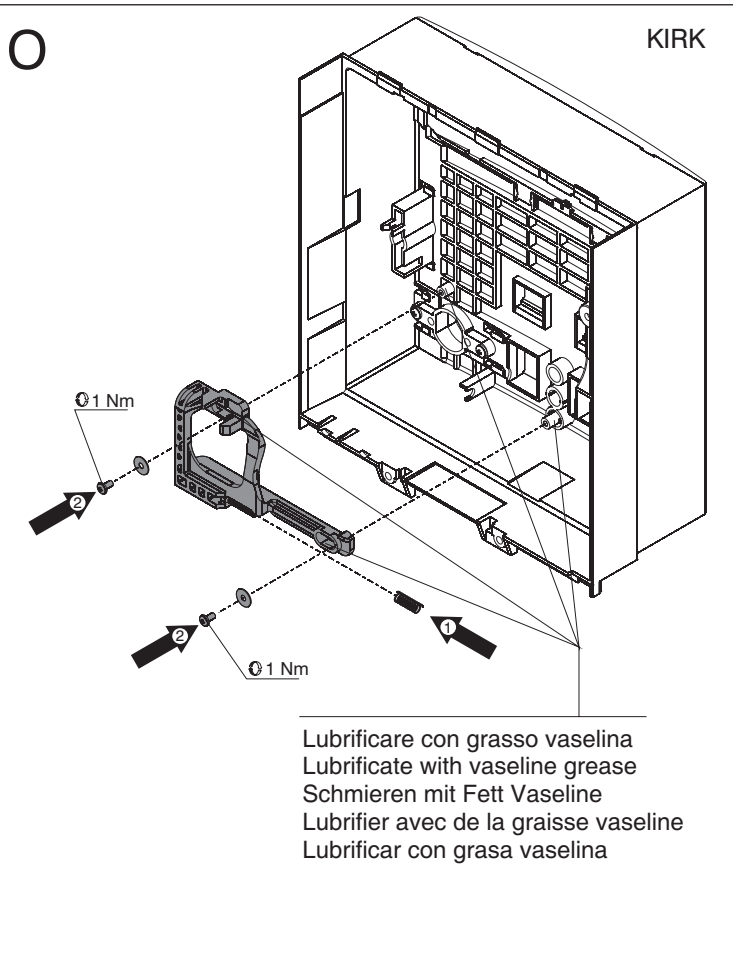
-Ronis lock Castell PSD0138 (s) REV2 with 90° cam rotation.  
Lock to be purchased by the customer.

-Schloß Castell PSD0138 (s) REV2; Nockendrehung 90°.  
Das Schloß muß vom Kunden erworben werden.

-Serrure Castell type PSD0138 (s) REV2; rotation came 90°.  
Achat serrure à la charge du client.

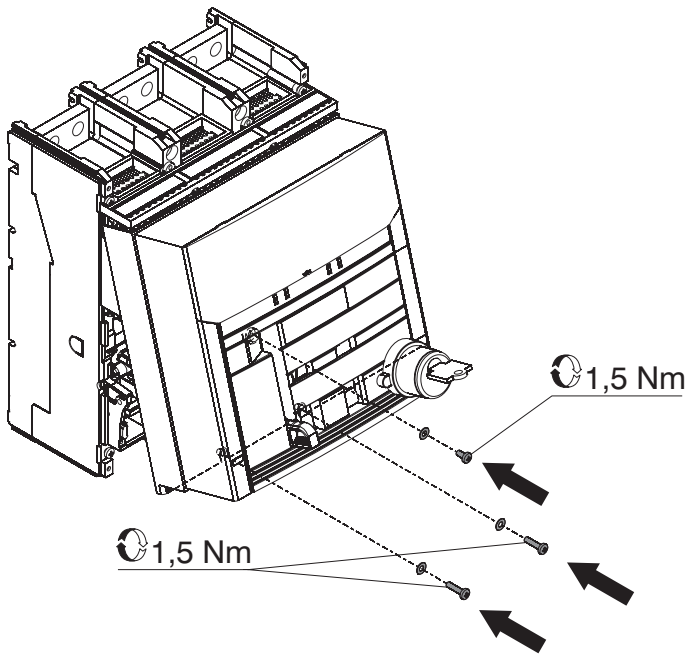
-Cerradura Castell tipo PSD0138 (s) REV2; Rotación de la leva 90°.  
Compra de la cerradura a cargo del cliente.



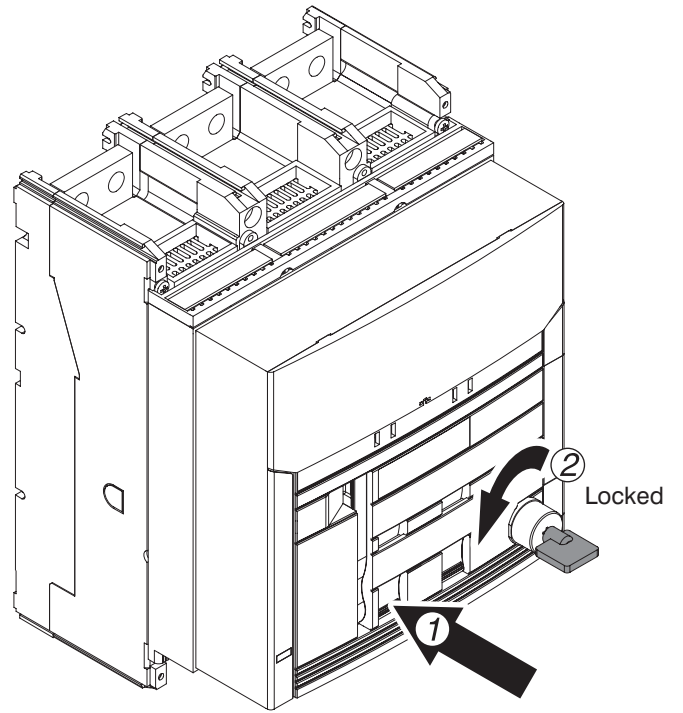


**S**

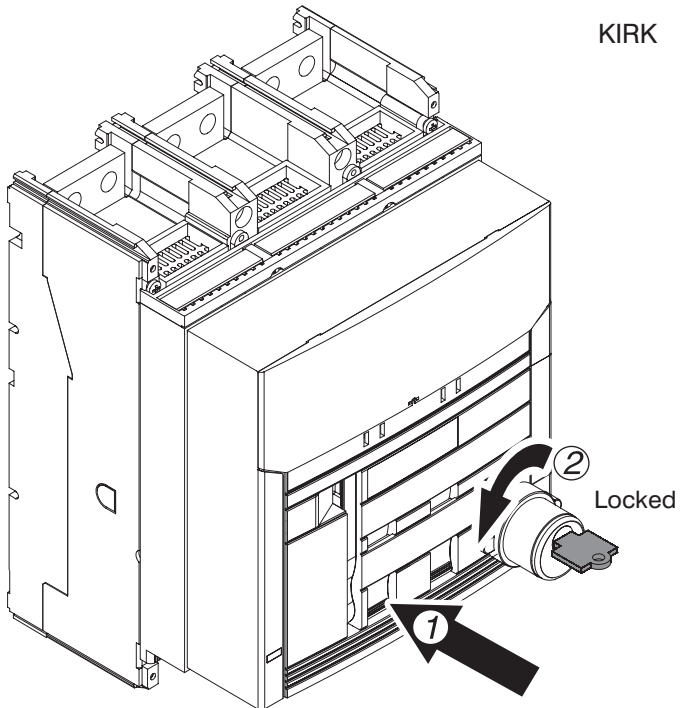
KIRK

**T**

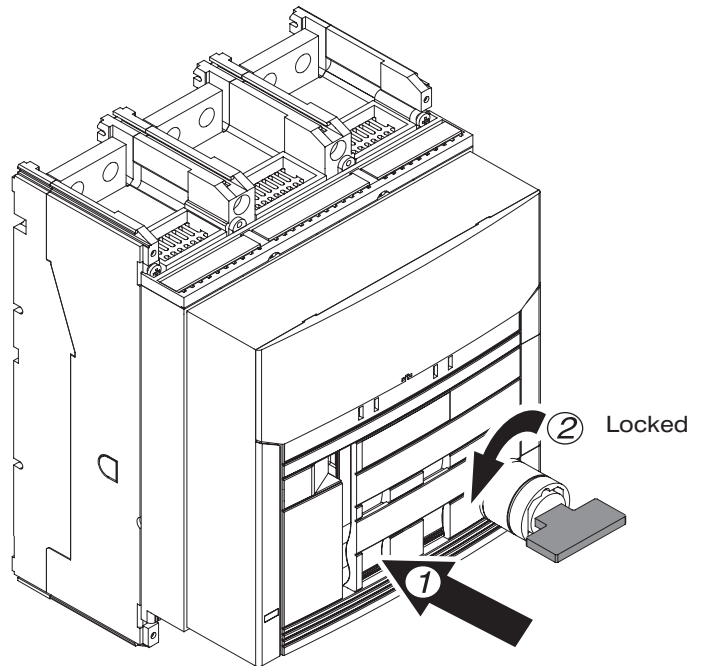
PROFALUX - RONIS

**U**

KIRK

**V**

CASTELL

**ABB****ABB SACE S.p.A.**

Via Baioni, 35

24123 Bergamo Italy

Tel.: +39 035 395.111 - Telefax: +39 035 395.306-433

<http://www.abb.com>