

Emax - Tmax

DOC. N.° 1SDH000529R0643 - L2770

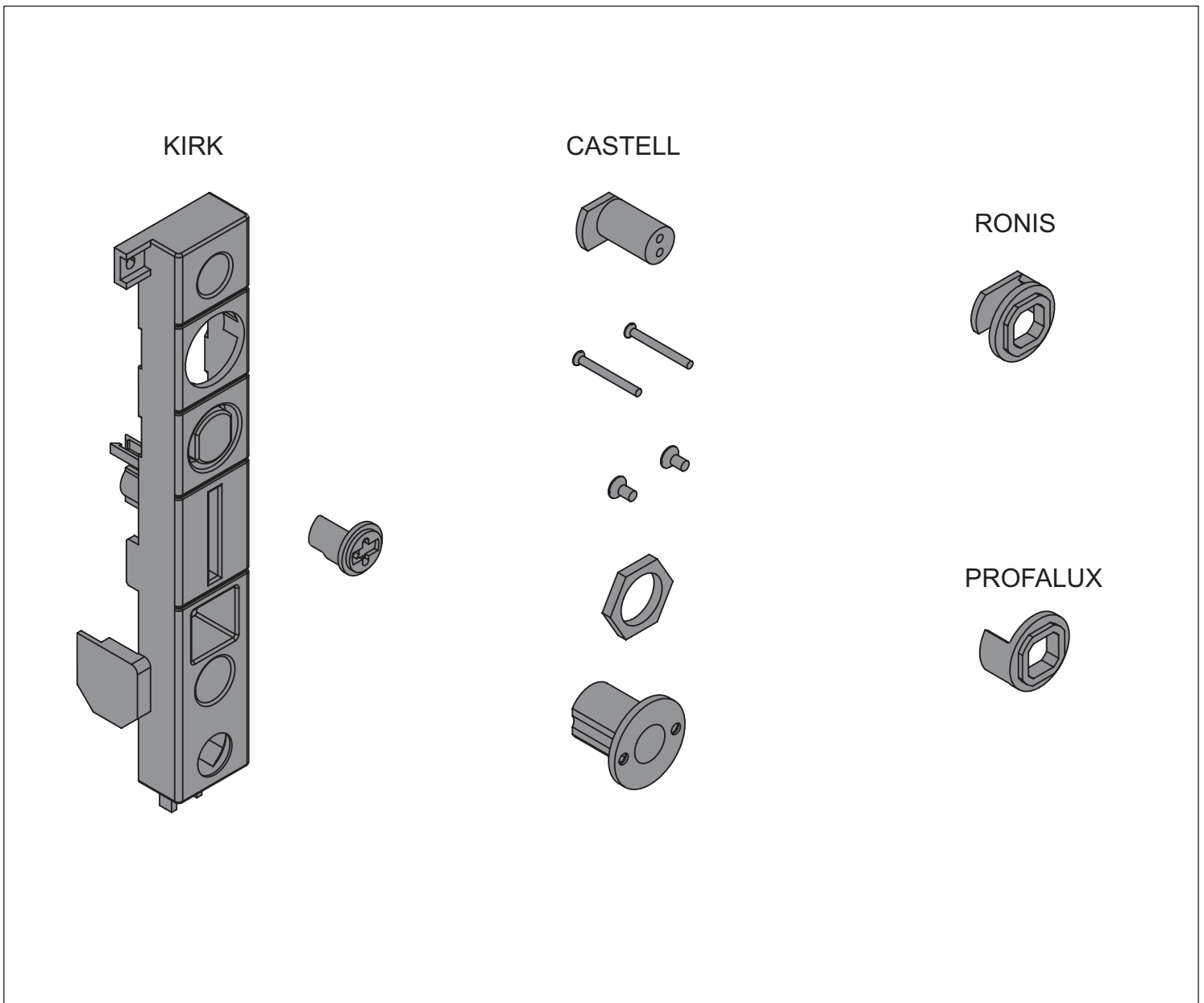
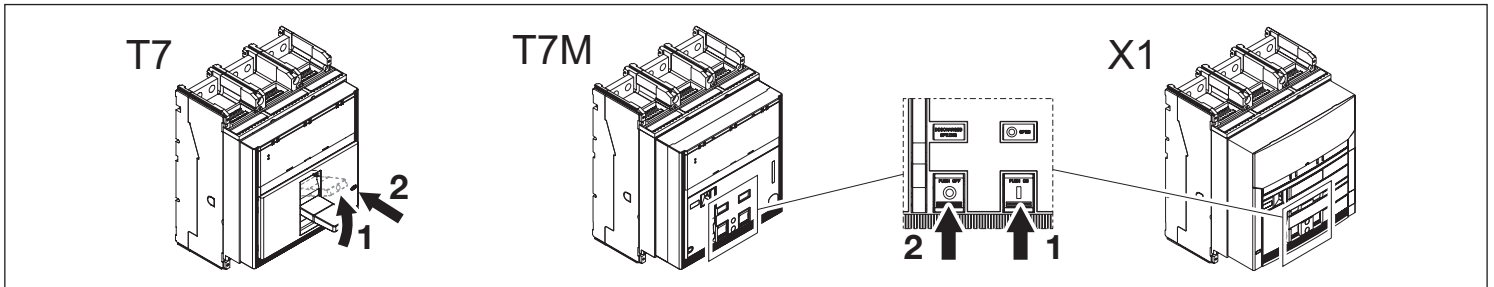
KLF-FP - Predisposizione blocco a chiave Ronis-Profalux-Kirk-Castell per PF T7-T7M-X1

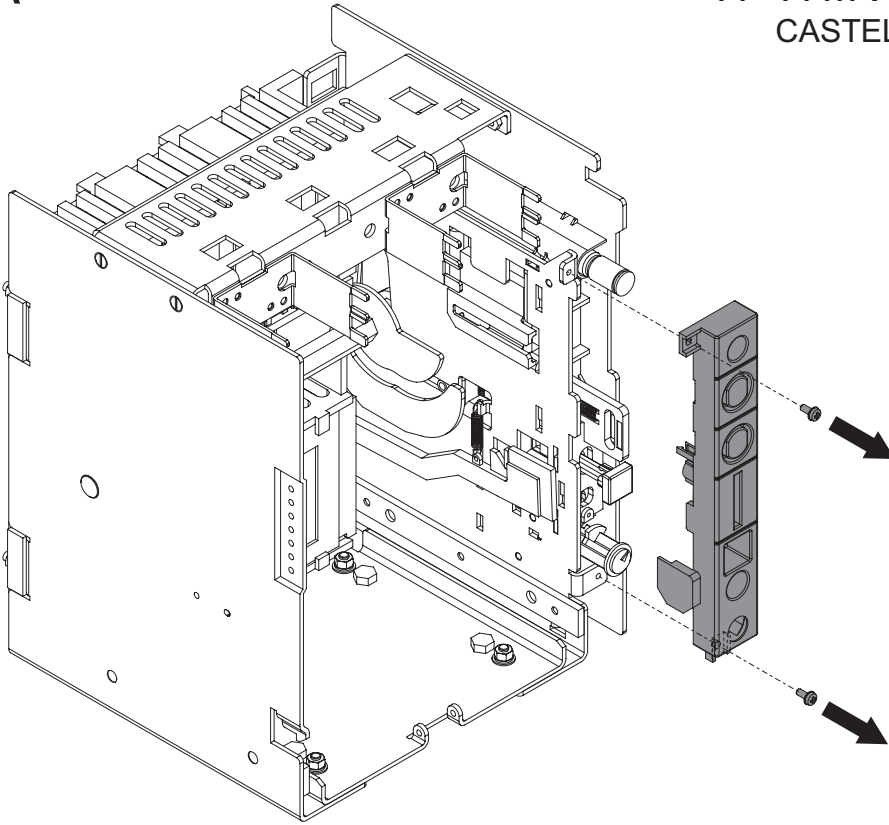
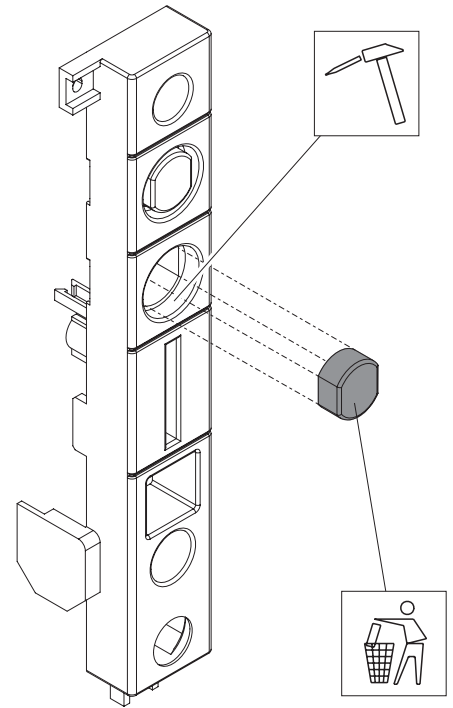
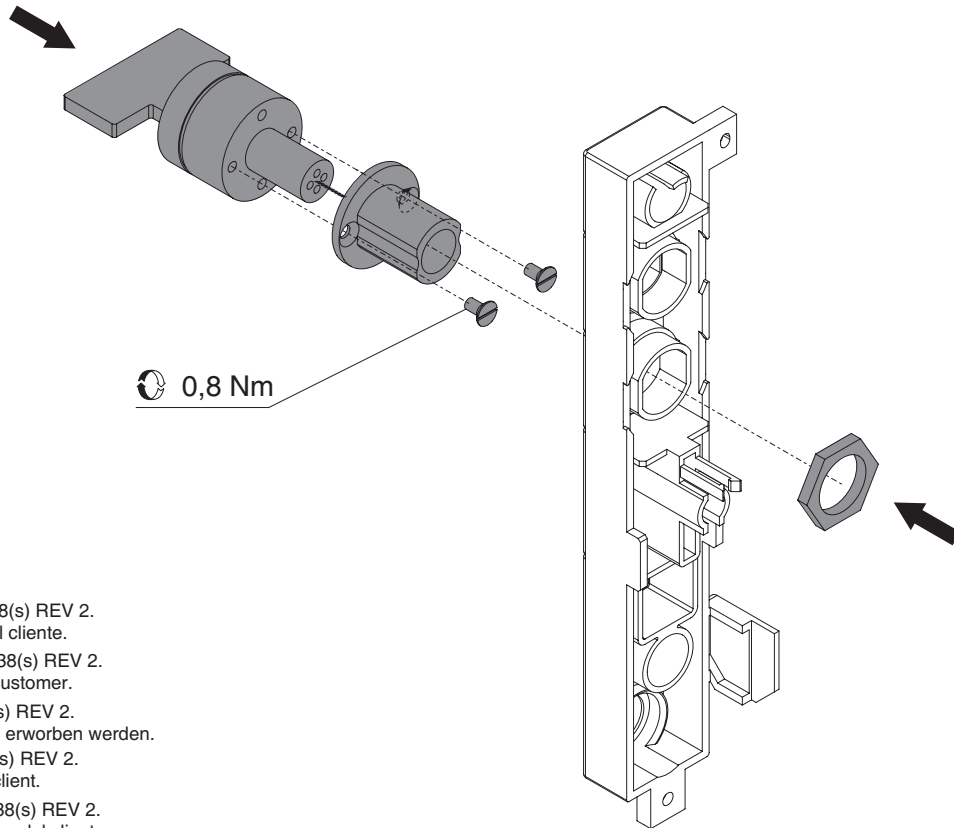
KLF-FP - Provision for Ronis-Profalux-Kirk-Castell key lock for FP T7-T7M-X1

KLF-FP - Vorb. für Schlüsselverriegelung Ronis-Profalux-Kirk-Castell für U T7-T7M-X1

KLF-FP - Version pour verrouillage par clé Ronis-Profalux-Kirk-Castell pour PF T7-T7M-X1

KLF-FP - Preinst. bloqueo con llave Ronis-Profalux-Kirk-Castell para PF T7-T7M-X1

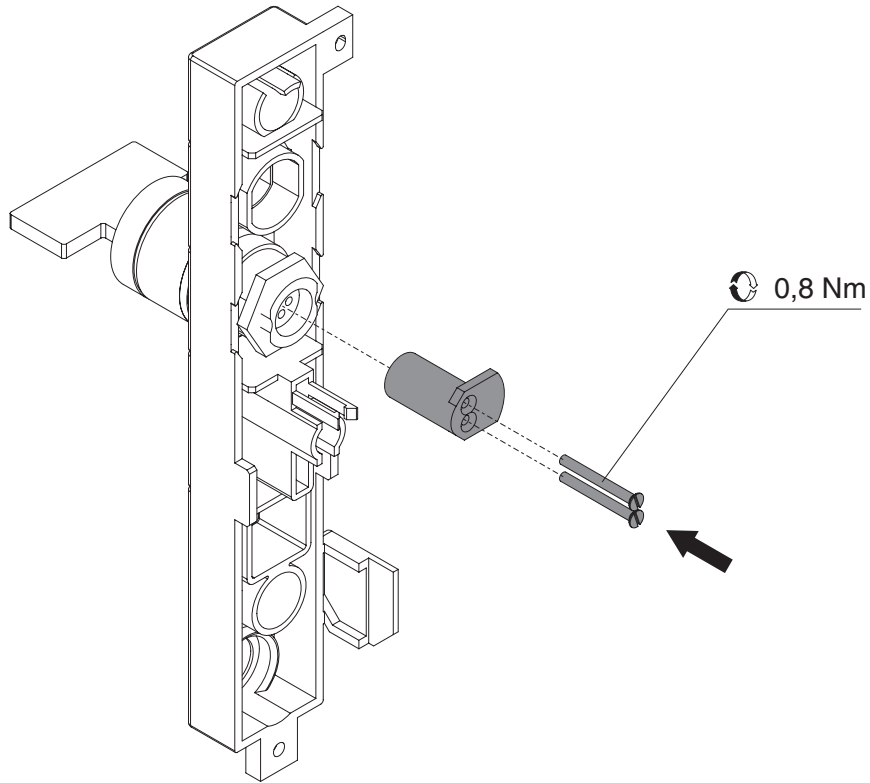


A**T7-T7M-X1
CASTELL****B****T7-T7M-X1
CASTELL****C****T7-T7M-X1
CASTELL**

- Serratura CASTELL PDS 0138(s) REV 2.
Acquisto serratura a carico del cliente.
- Ronis lock CASTELL PDS 0138(s) REV 2.
Lock to be purchased by the customer.
- Schloß CASTELL PDS 0138(s) REV 2.
Das Schloß muß vom Kunden erworben werden.
- Serrure CASTELL PDS 0138(s) REV 2.
Achat serrure à la charge du client.
- Cerradura CASTELL PDS 0138(s) REV 2.
Compra de la cerradura a cargo del cliente.

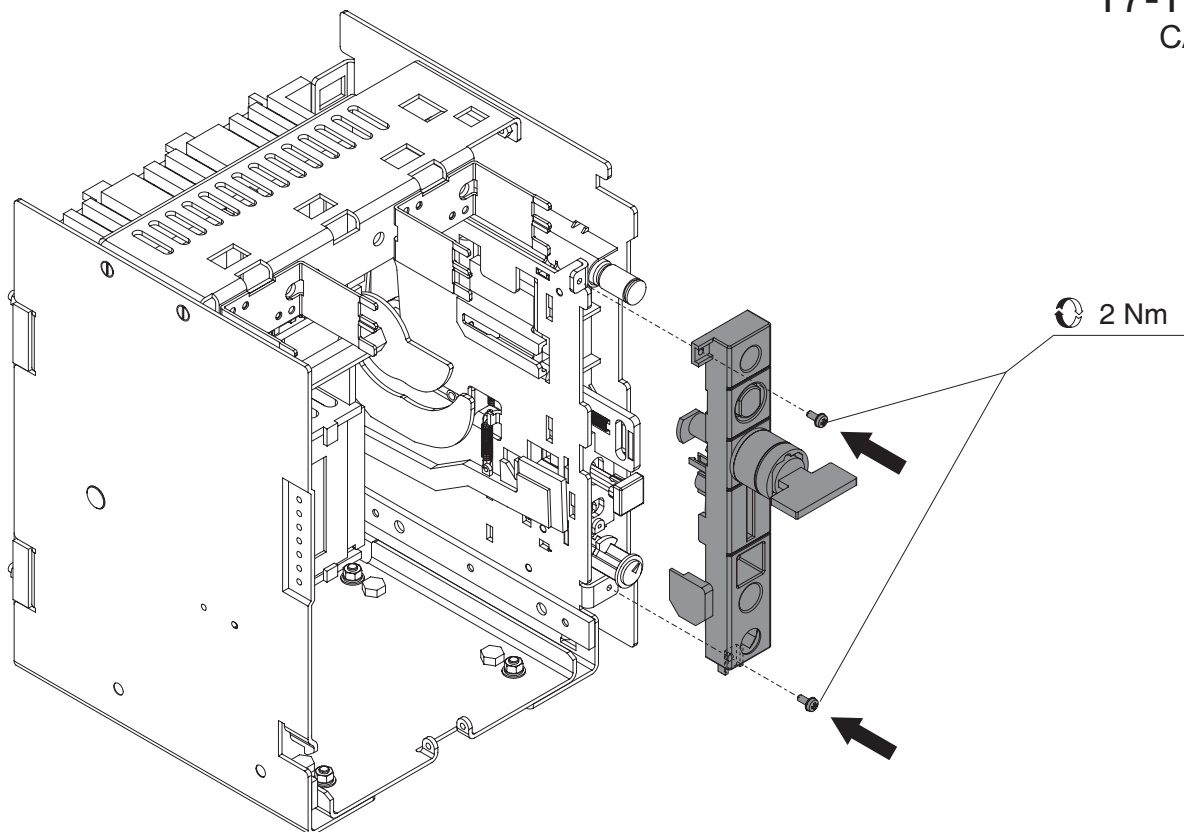
D

T7-T7M-X1
CASTELL



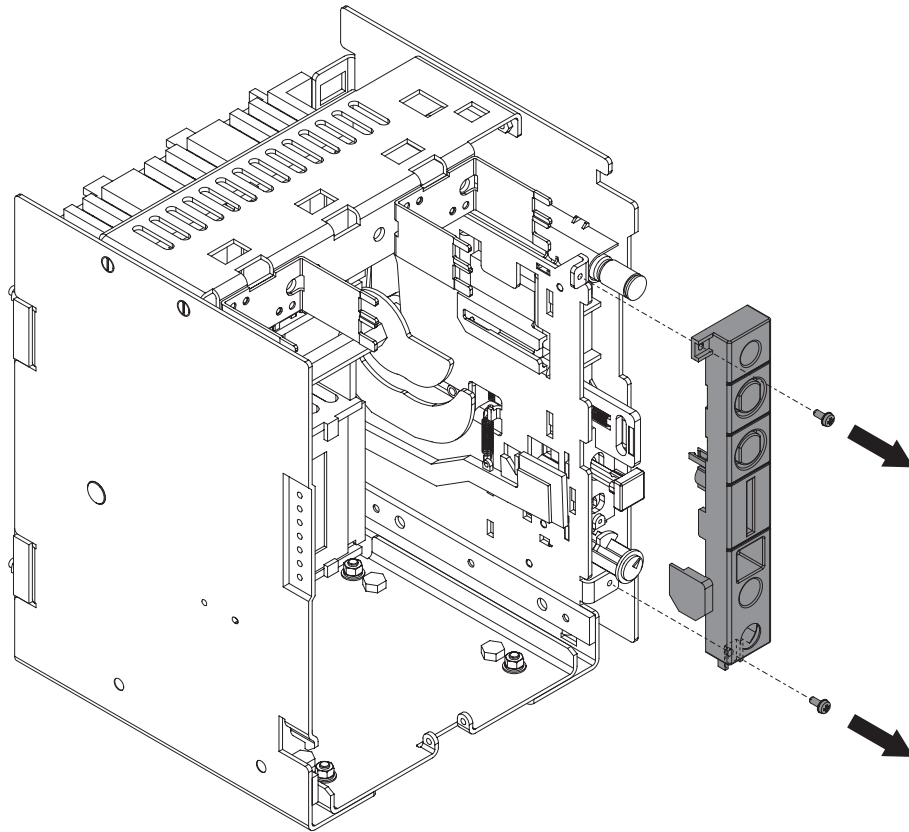
E

T7-T7M-X1
CASTELL



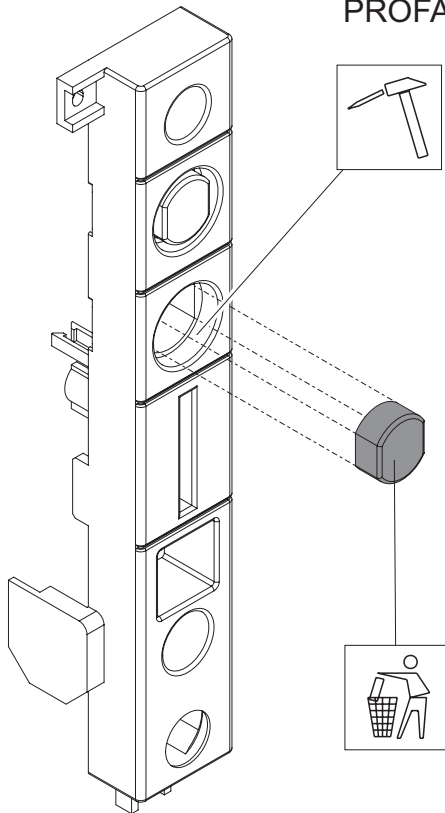
F

T7-T7M-X1
PROFALUX



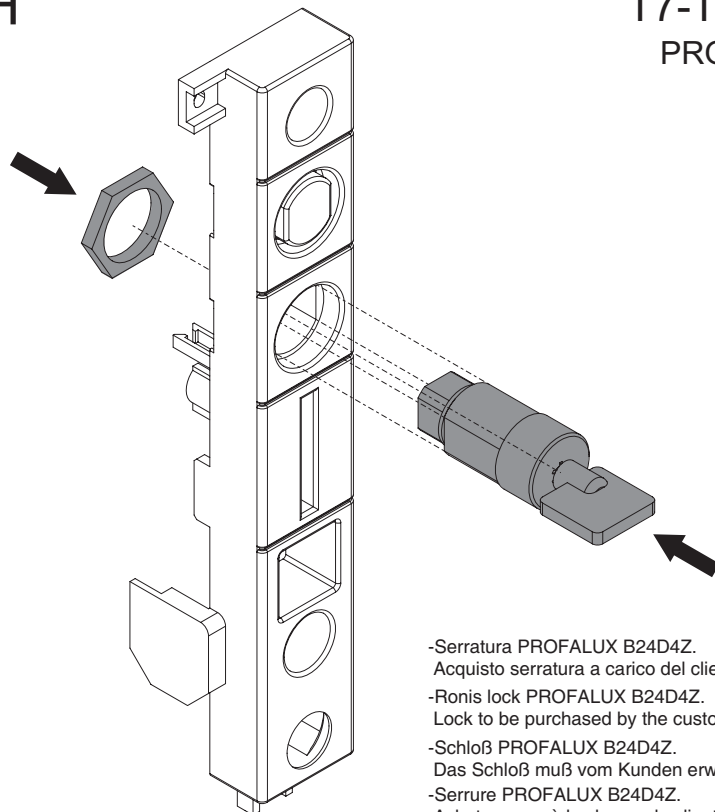
G

T7-T7M-X1
PROFALUX



H

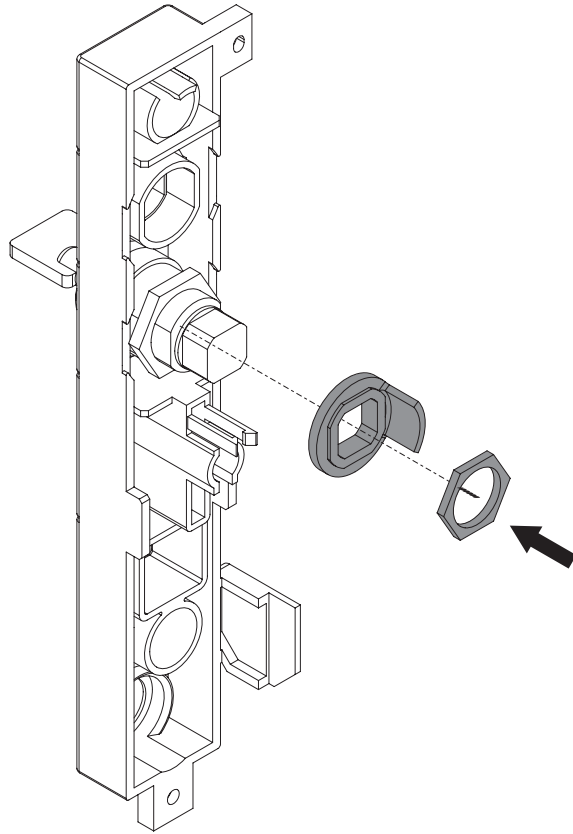
T7-T7M-X1
PROFALUX



- Serratura PROFALUX B24D4Z.
Acquisto serratura a carico del cliente.
- Ronis lock PROFALUX B24D4Z.
Lock to be purchased by the customer.
- Schloß PROFALUX B24D4Z.
Das Schloß muß vom Kunden erworben werden.
- Serrure PROFALUX B24D4Z.
Achat serrure à la charge du client.
- Cerradura PROFALUX B24D4Z.
Compra de la cerradura a cargo del cliente.

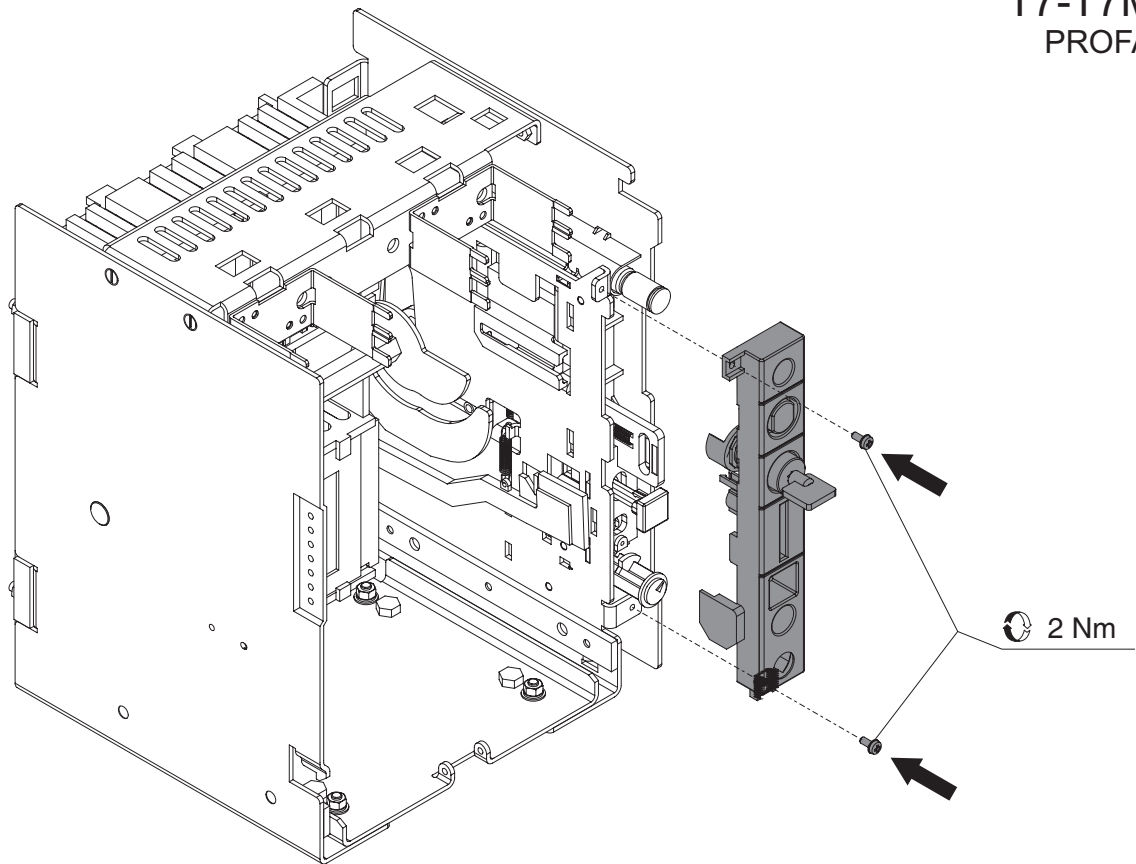
I

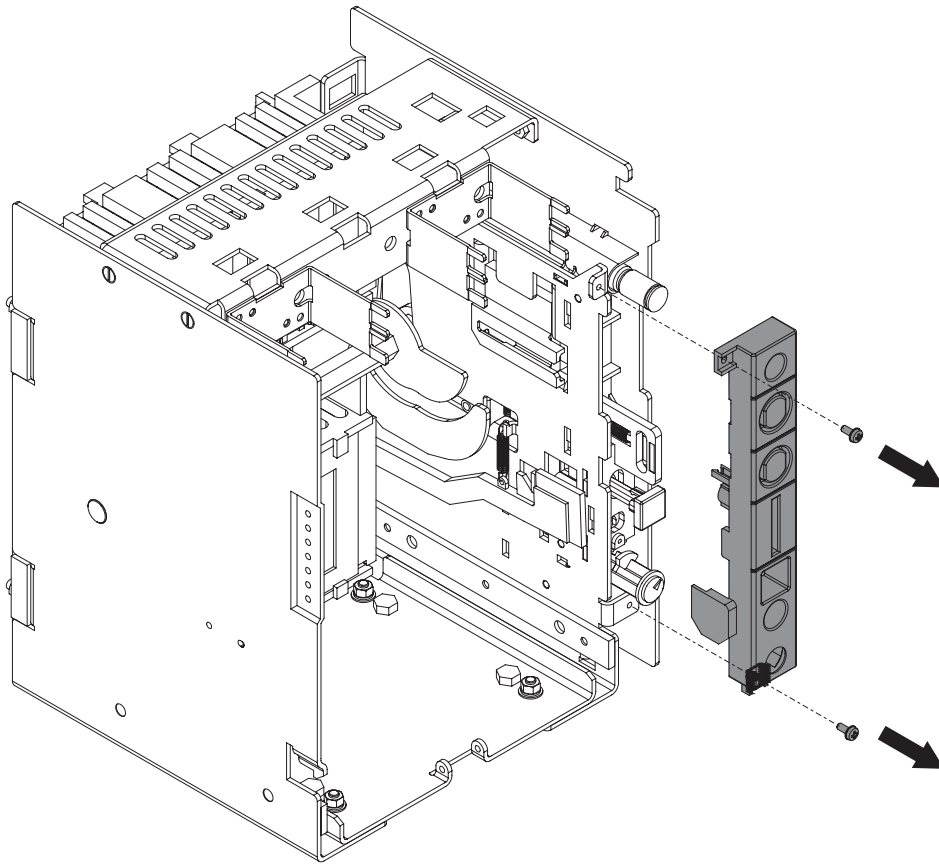
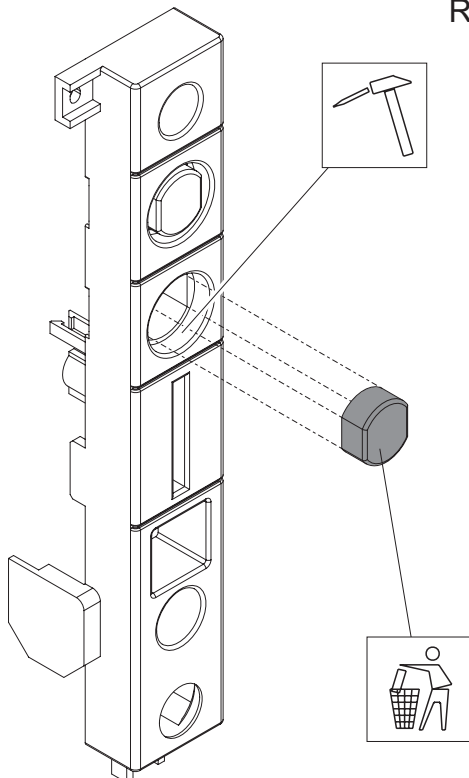
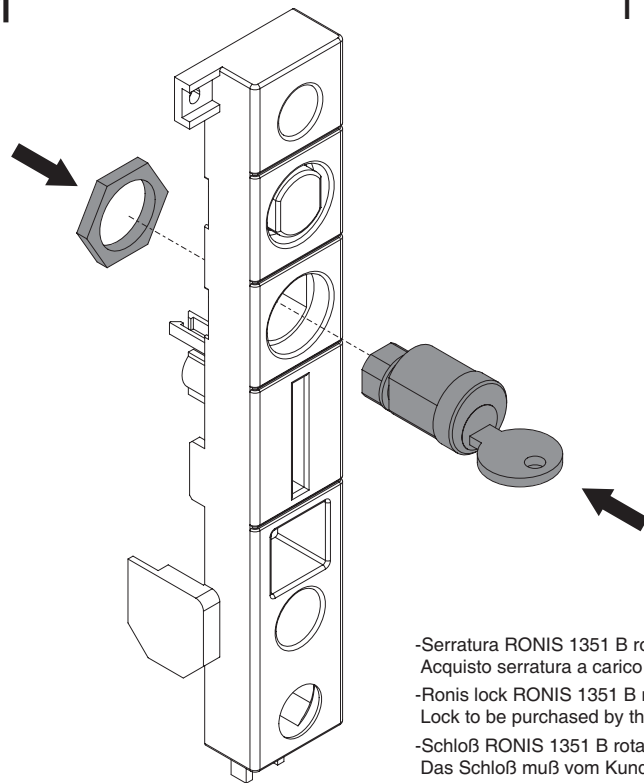
T7-T7M-X1
PROFALUX



J

T7-T7M-X1
PROFALUX

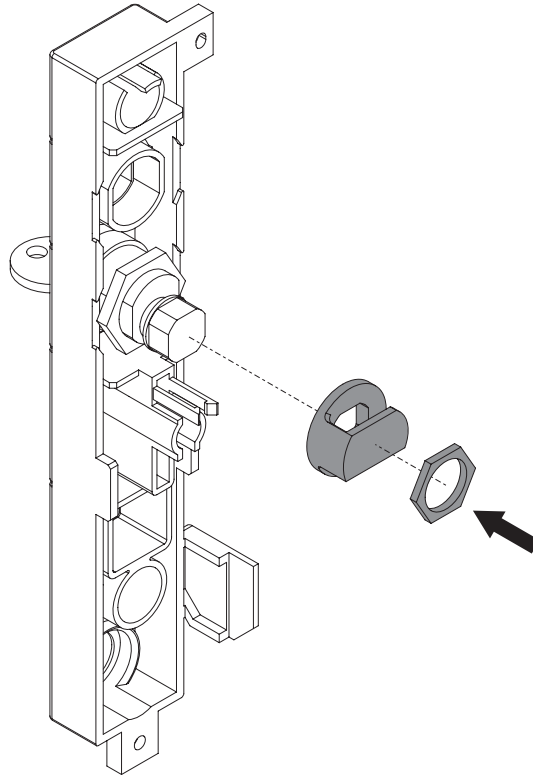


K**T7-T7M-X1
RONIS****L****T7-T7M-X1
RONIS****M****T7-T7M-X1
RONIS**

- Serratura RONIS 1351 B rotazione 90°.
Acquisto serratura a carico del cliente.
- Ronis lock RONIS 1351 B rotazione 90°.
Lock to be purchased by the customer.
- Schloß RONIS 1351 B rotazione 90°.
Das Schloß muß vom Kunden erworben werden.
- Serrure RONIS 1351 B rotazione 90°.
Achat serrure à la charge du client.
- Cerradura RONIS 1351 B rotazione 90°.
Compra de la cerradura a cargo del cliente.

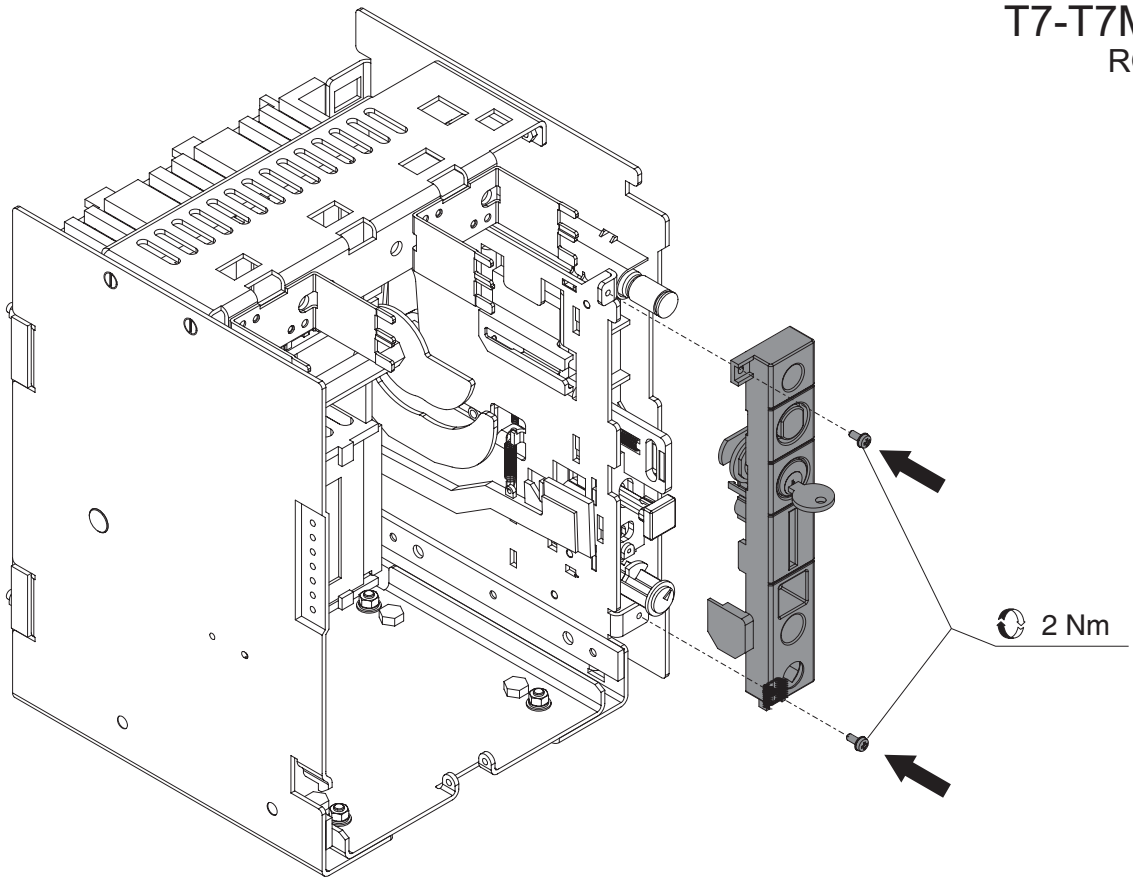
N

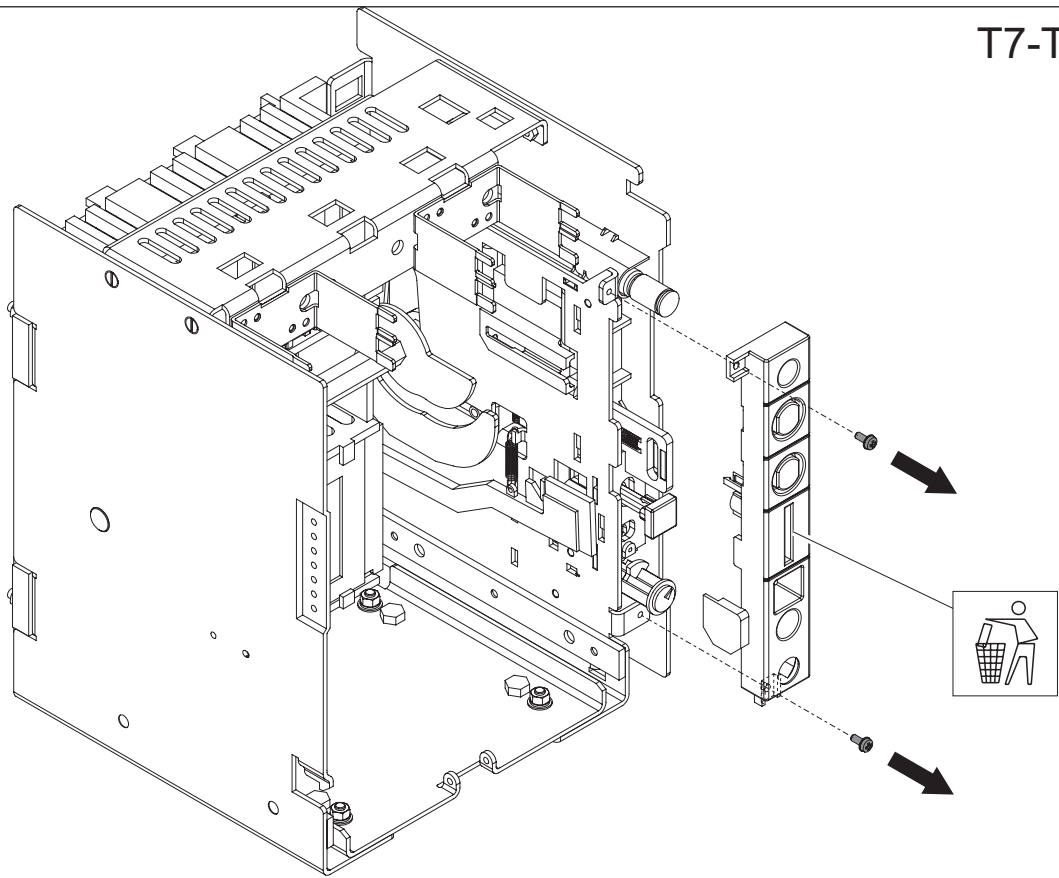
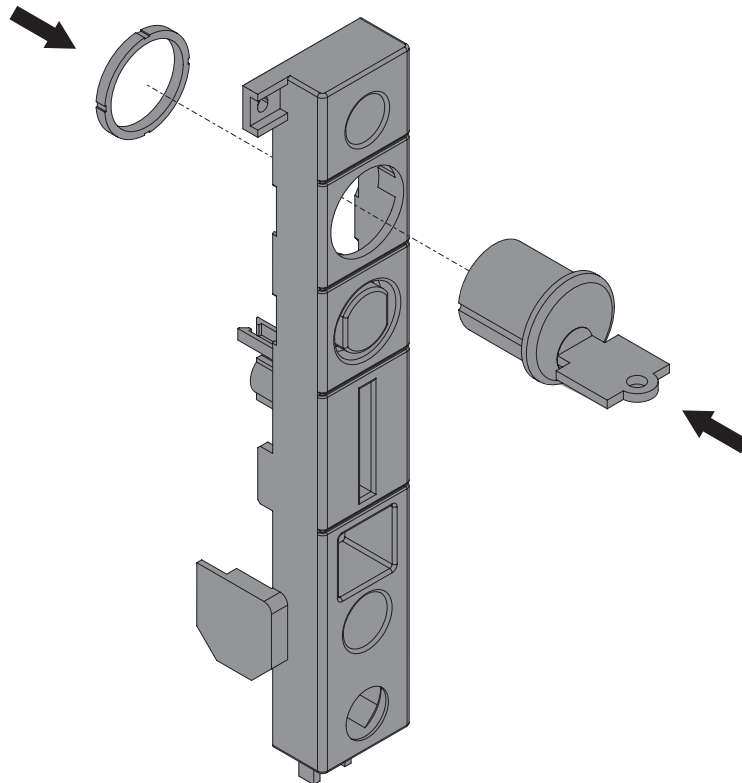
T7-T7M-X1
RONIS



O

T7-T7M-X1
RONIS

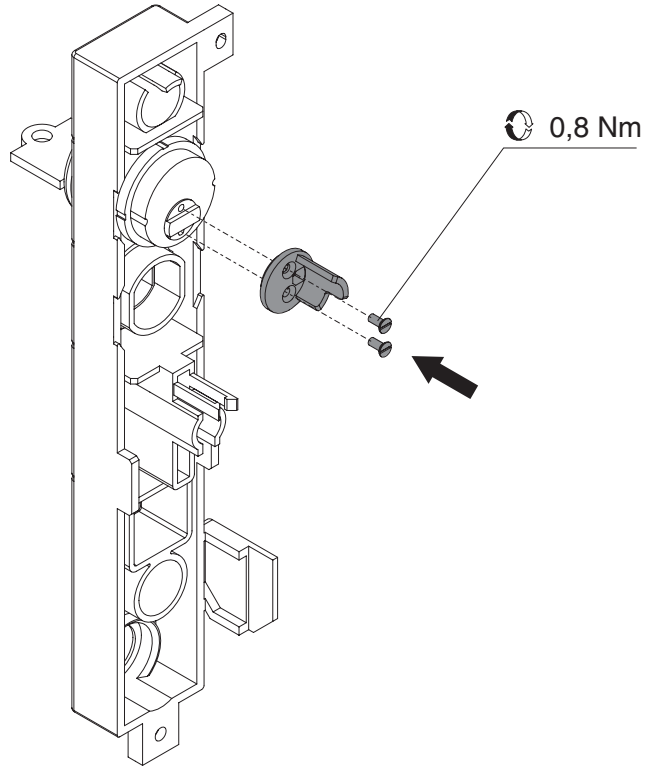


P**T7-T7M-X1**
KIRK**Q****T7-T7M-X1**
KIRK

- Serratura KIRK CN22.
Acquisto serratura a carico del cliente.
- Ronis lock KIRK CN22.
Lock to be purchased by the customer.
- Schloß KIRK CN22.
Das Schloß muß vom Kunden erworben werden.
- Serrure KIRK CN22.
Achat serrure à la charge du client.
- Cerradura KIRK CN22.
Compra de la cerradura a cargo del cliente.

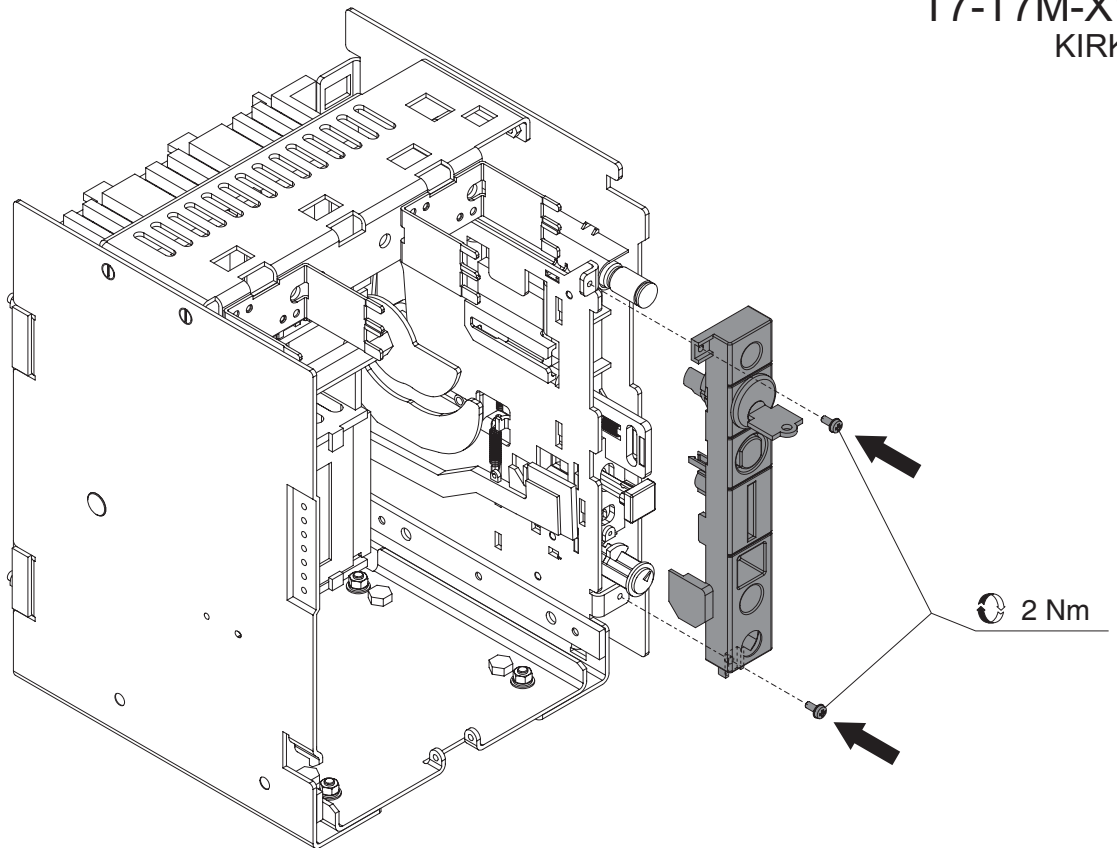
R

T7-T7M-X1
KIRK



S

T7-T7M-X1
KIRK



T

T7-T7M-X1

CASTELL
PROFALUX
RONIS
KIRK

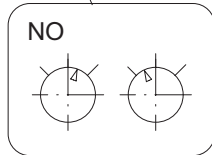
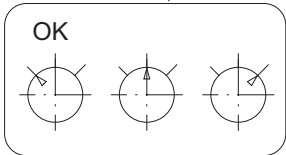
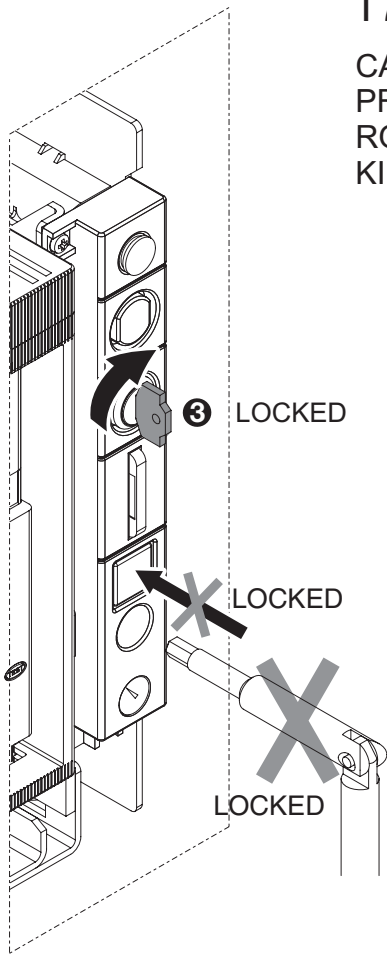
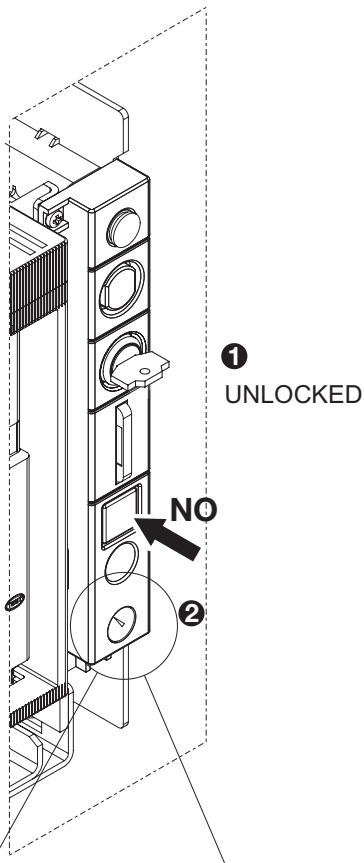


ABB SACE S.p.A.

Via Baioni, 35
24123 Bergamo Italy

Tel.: +39 035 395.111 - Telefax: +39 035 395.306-433

<http://www.abb.com>