

Emax - Tmax

DOC. N.° 1SDH000529R0801 - L3221

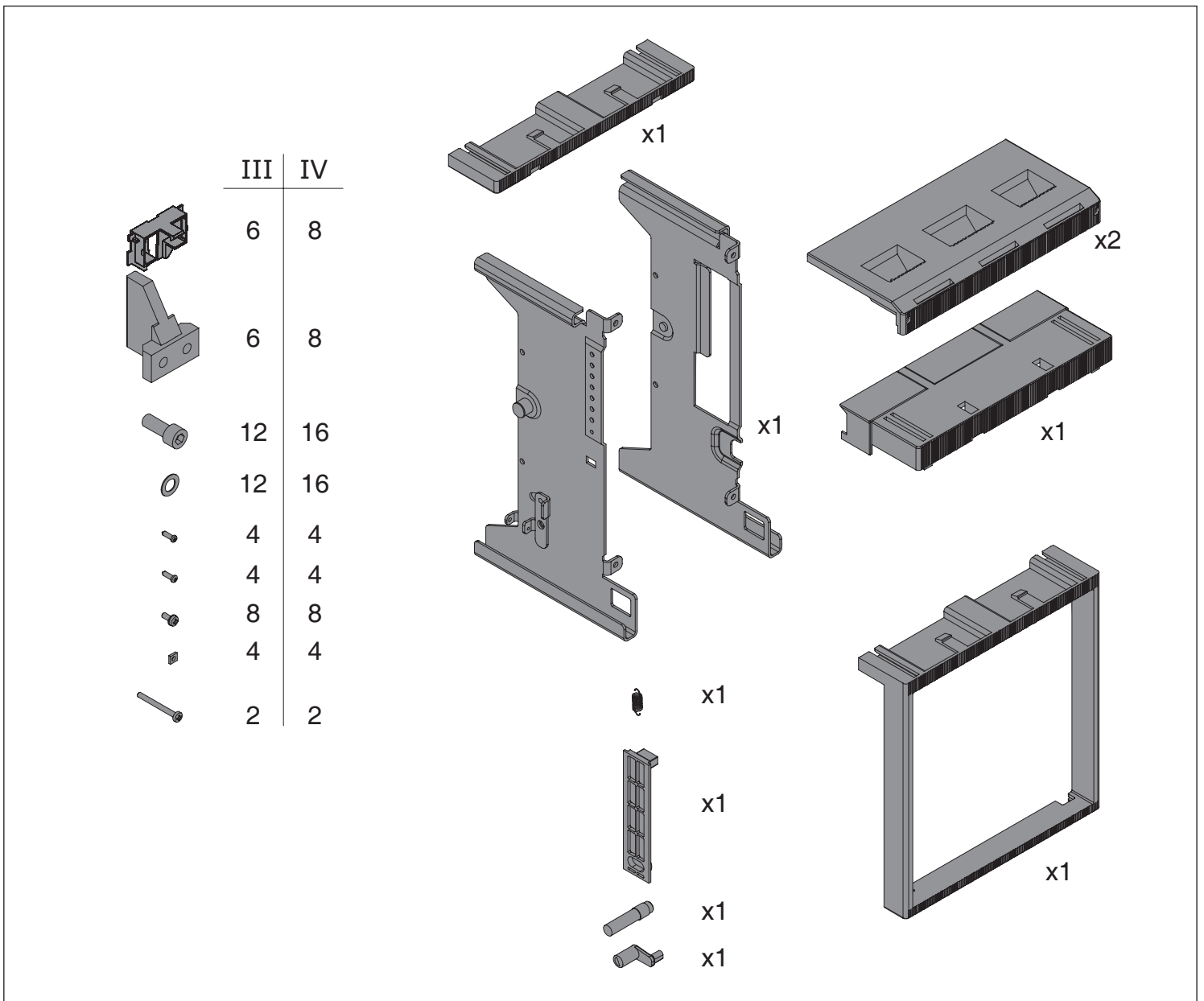
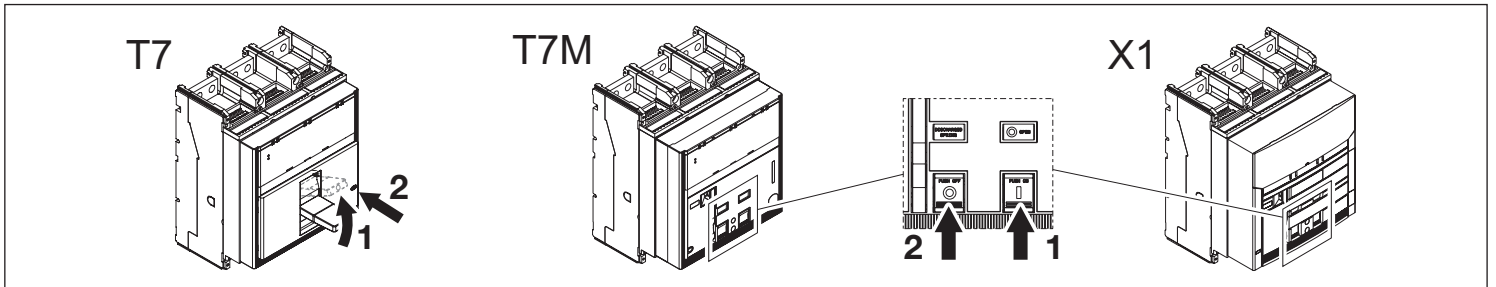
Trasformazione in parte mobile di es. estraibile T7-T7M-X1

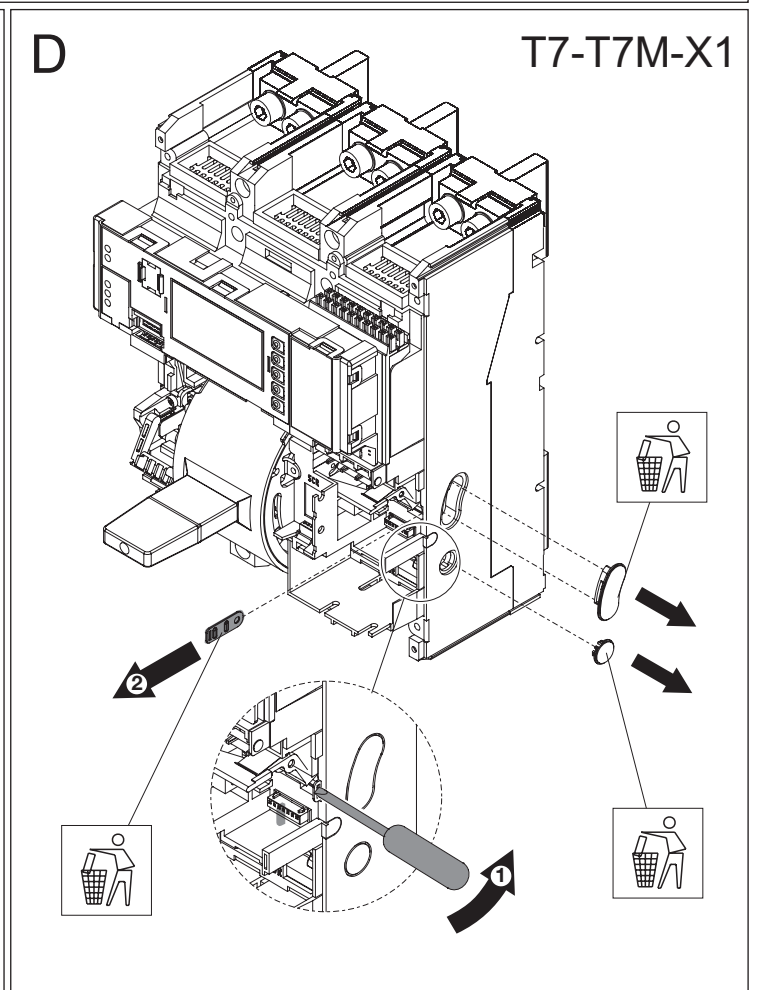
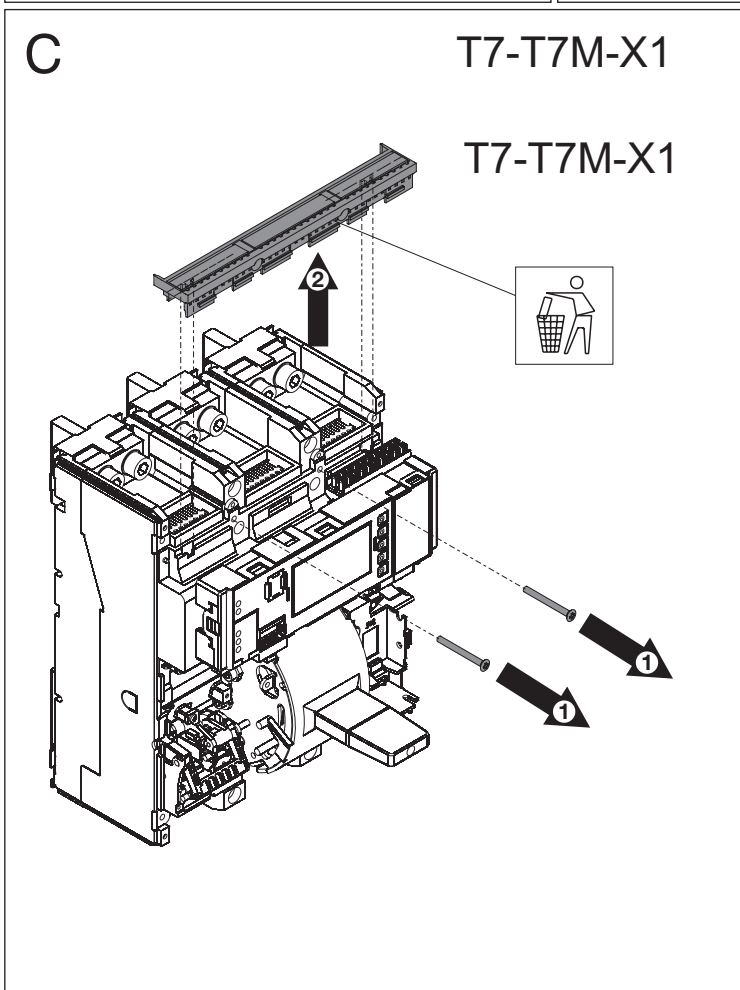
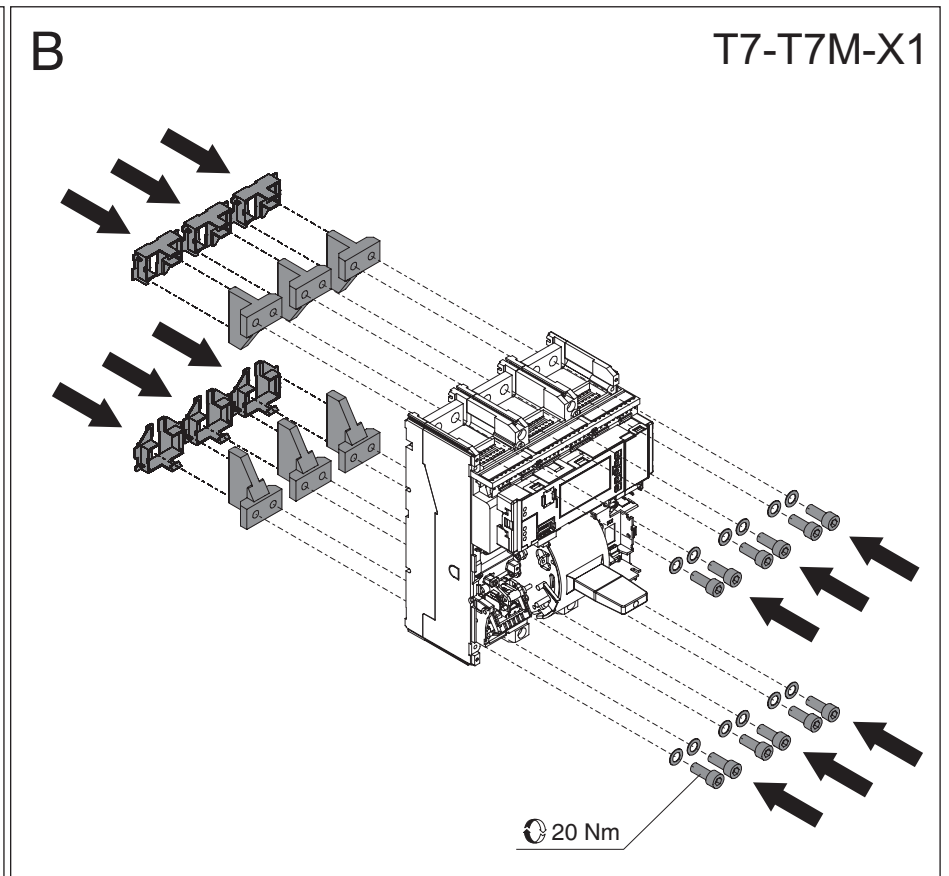
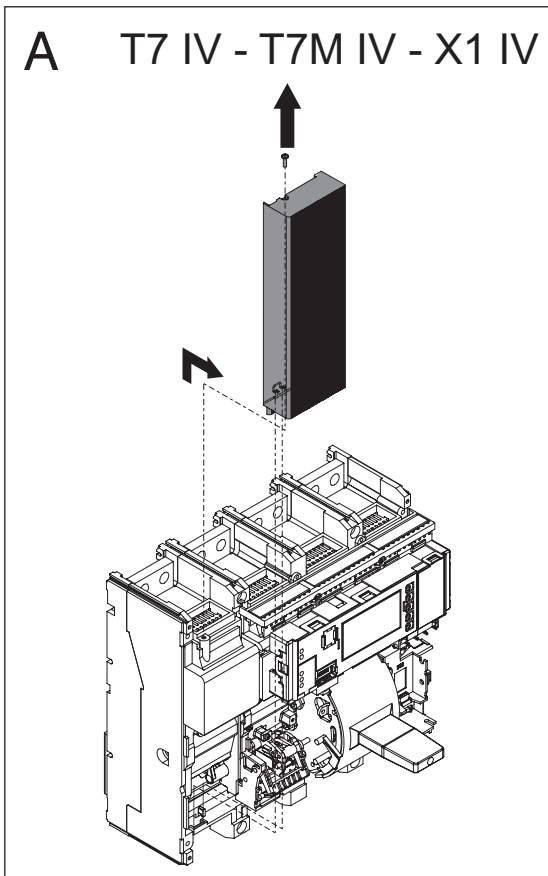
Conversion in moving part of a withdrawable version T7-T7M-X1

Umwandlung in das bewegliche Teil der ausfahrbaren Ausführung T7-T7M-X1

Transformation en partie mobile d'une vers. débrochable sur chariot T7-T7M-X1

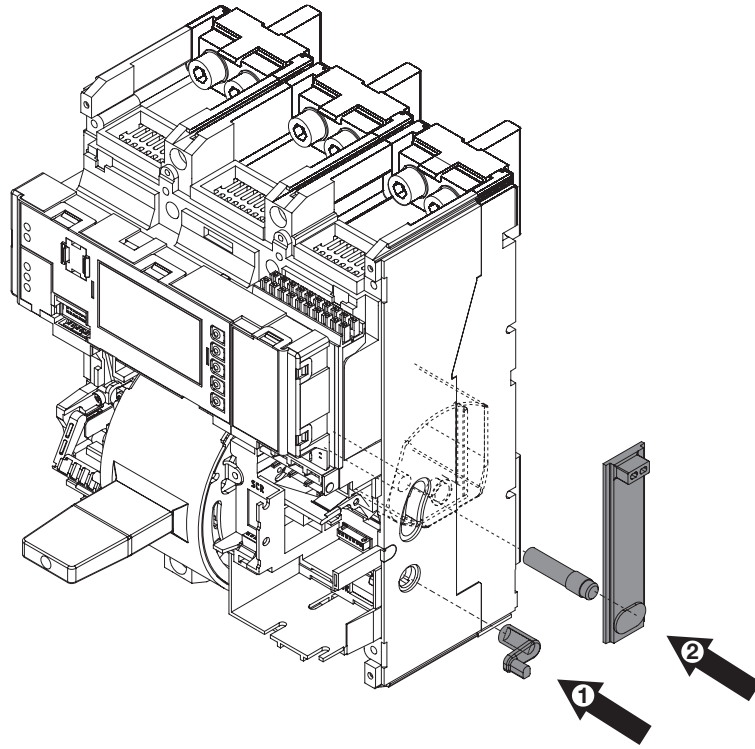
Transformación en parte móvil de ejecución extraíble T7-T7M-X1





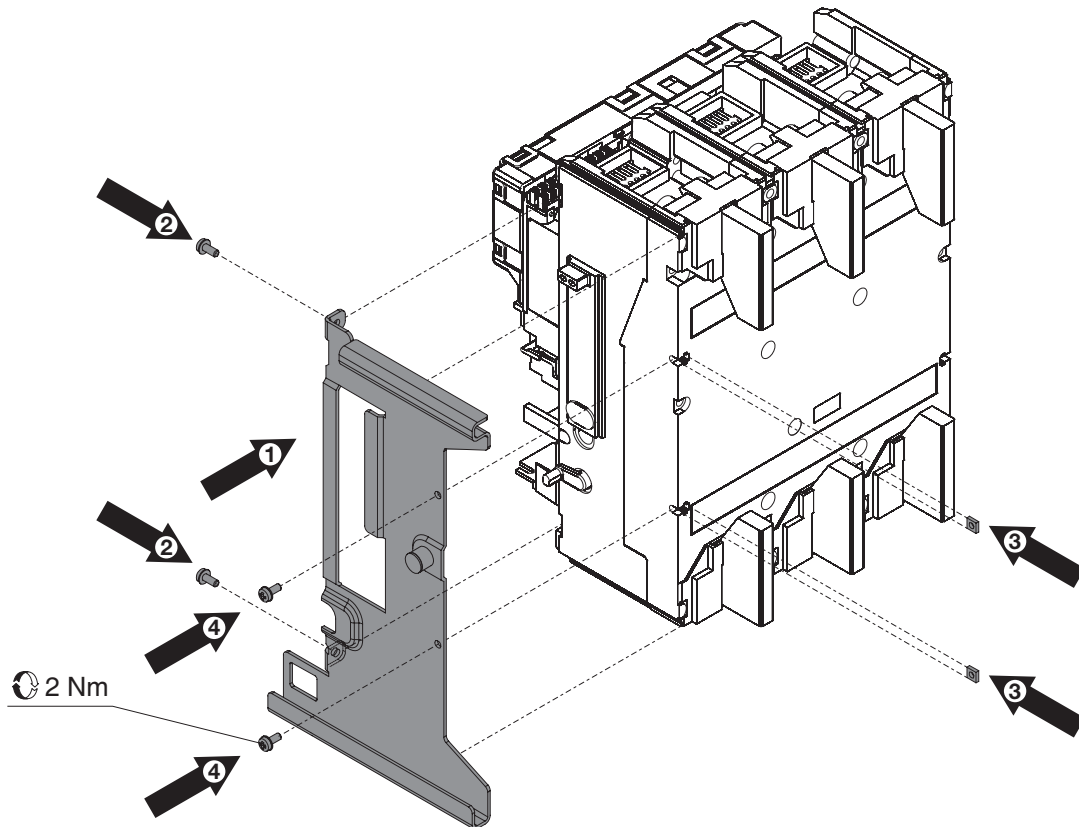
E

T7-T7M-X1



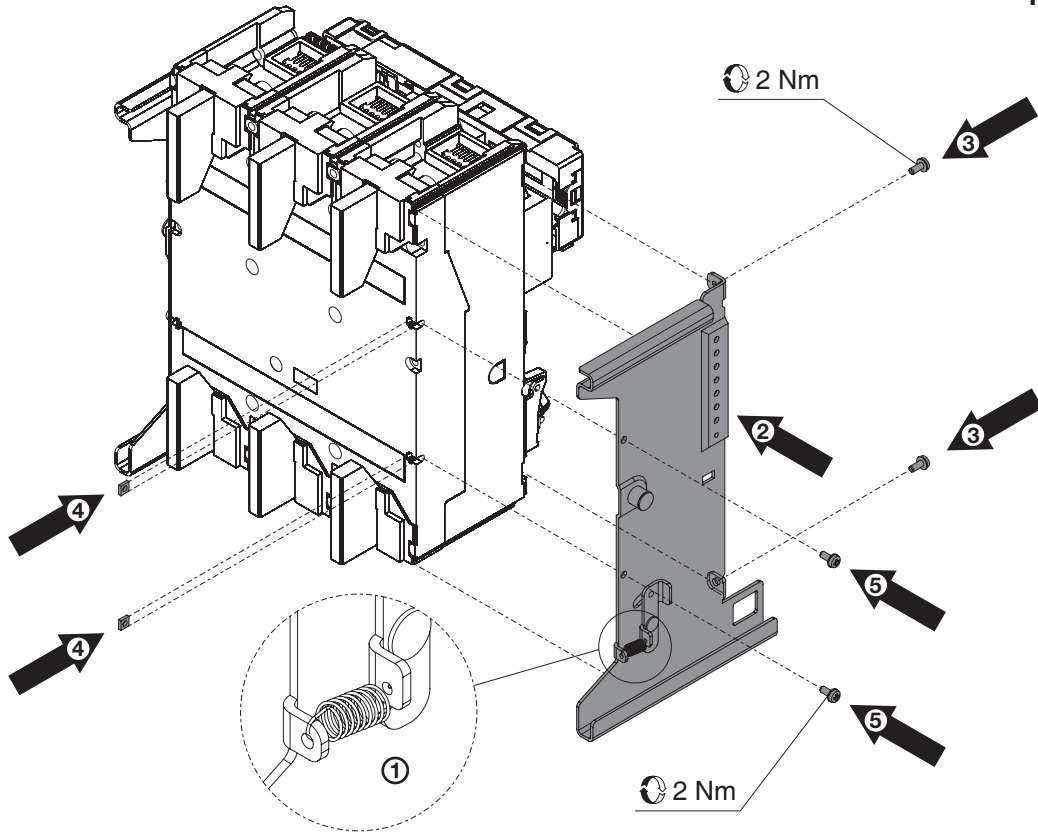
F

T7-T7M-X1



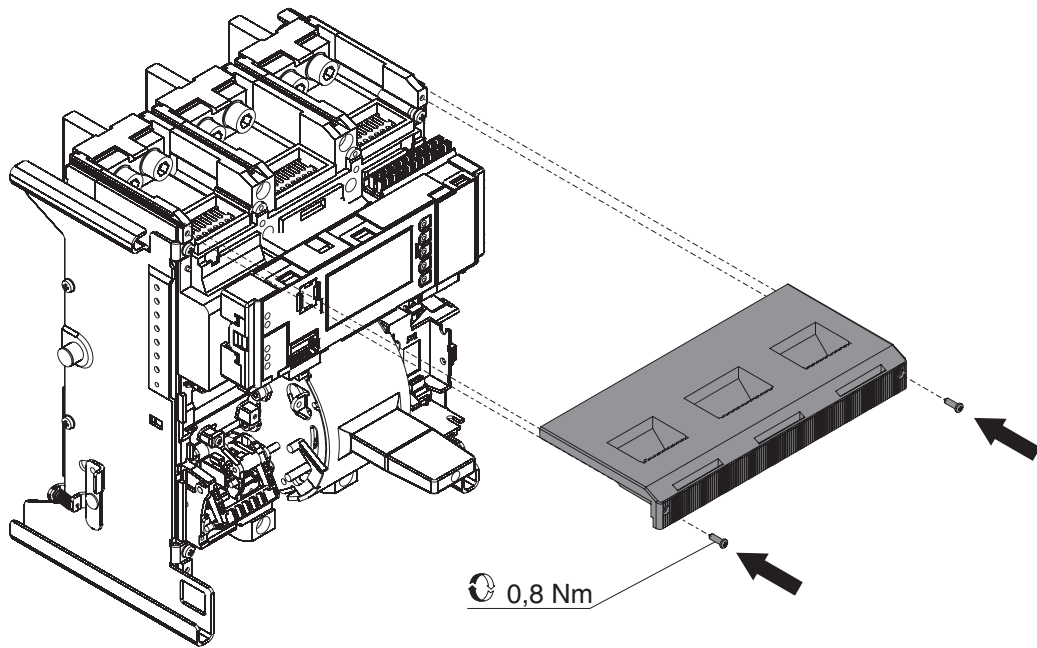
G

T7-T7M-X1

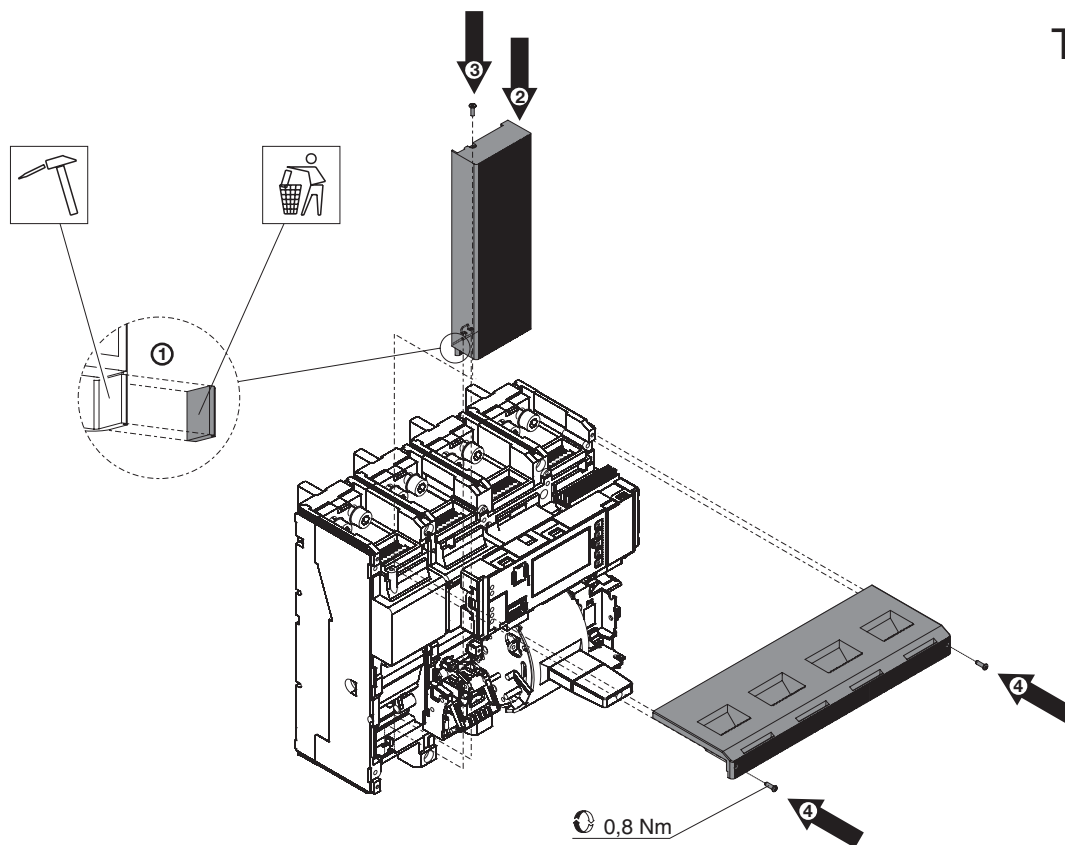


H

T7-T7M-X1

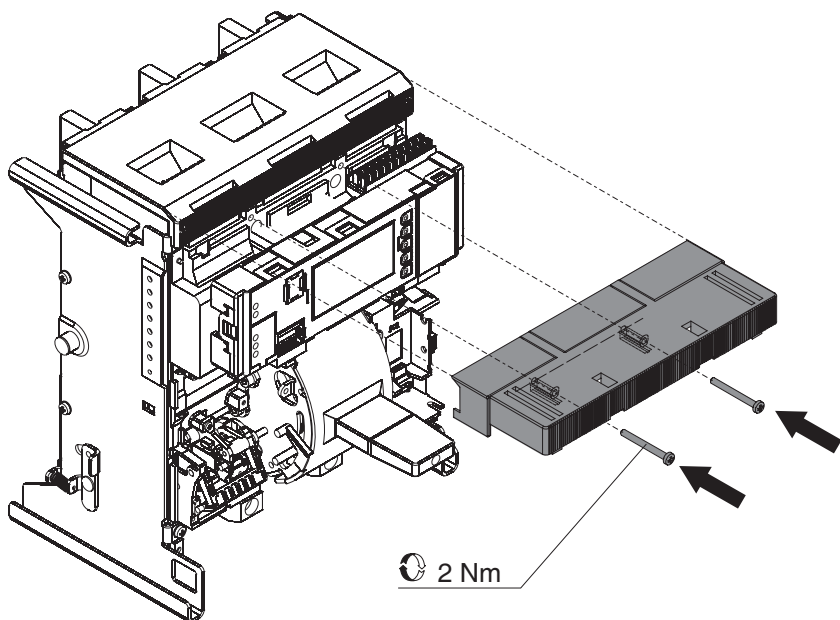


I



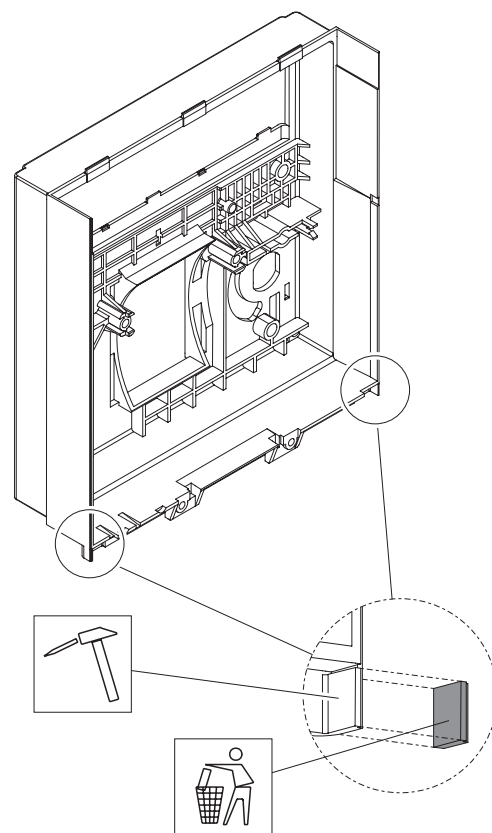
L

T7-T7M-X1



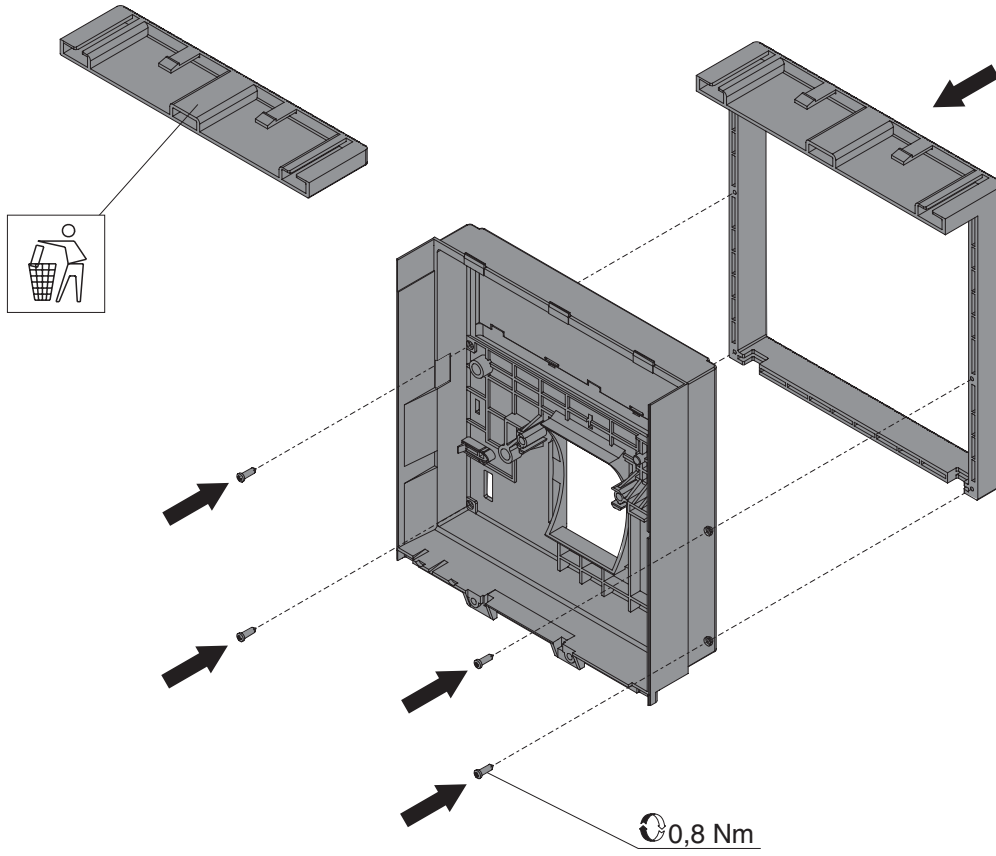
M

T7



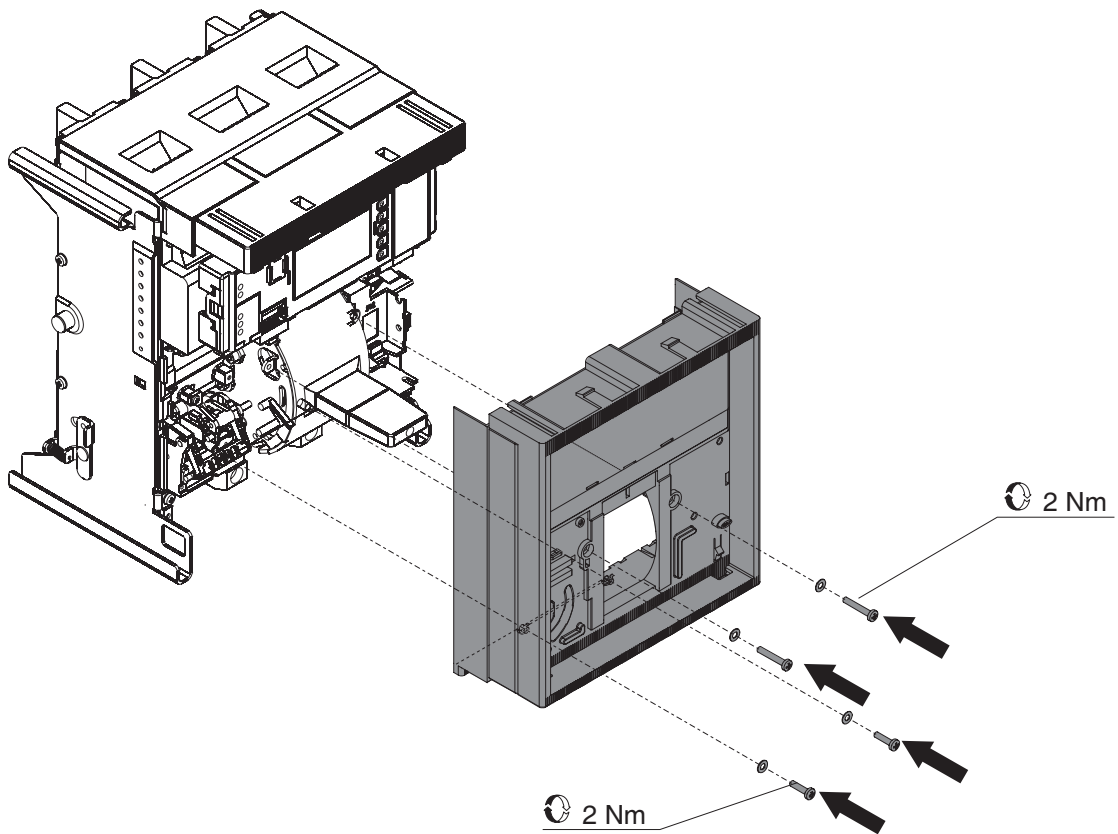
N

T7



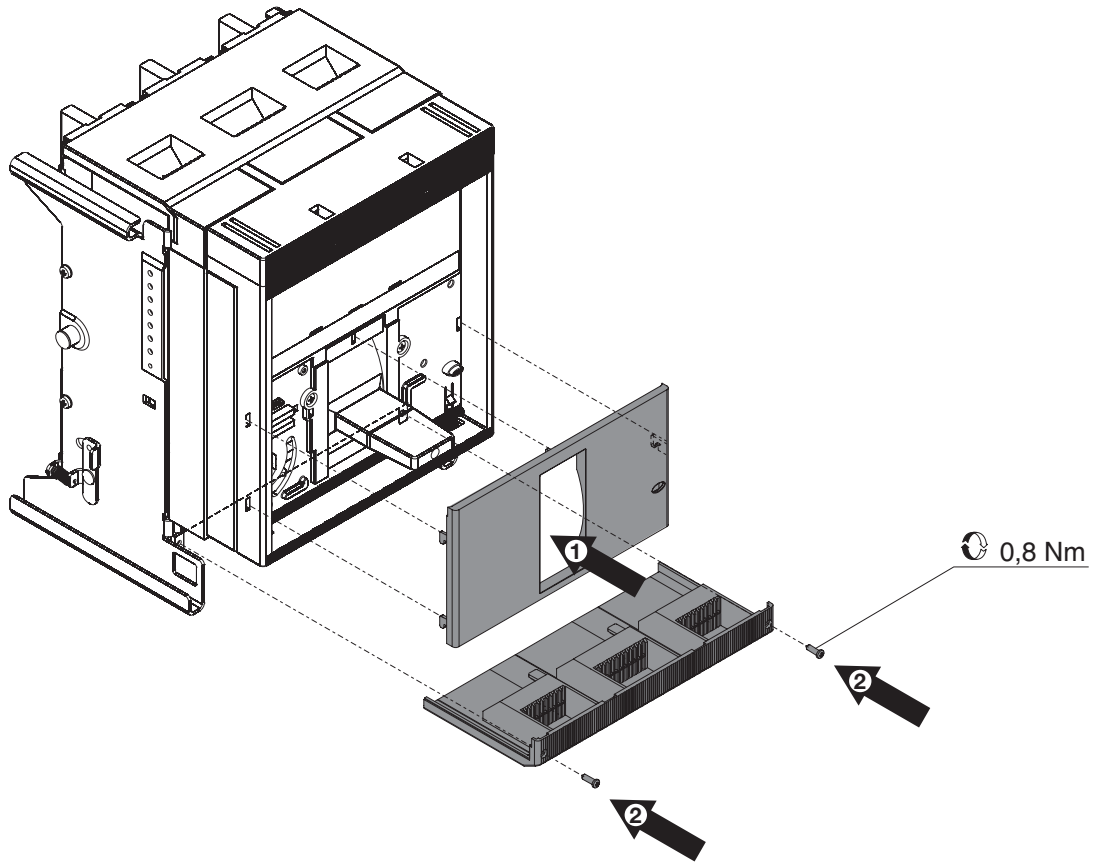
O

T7



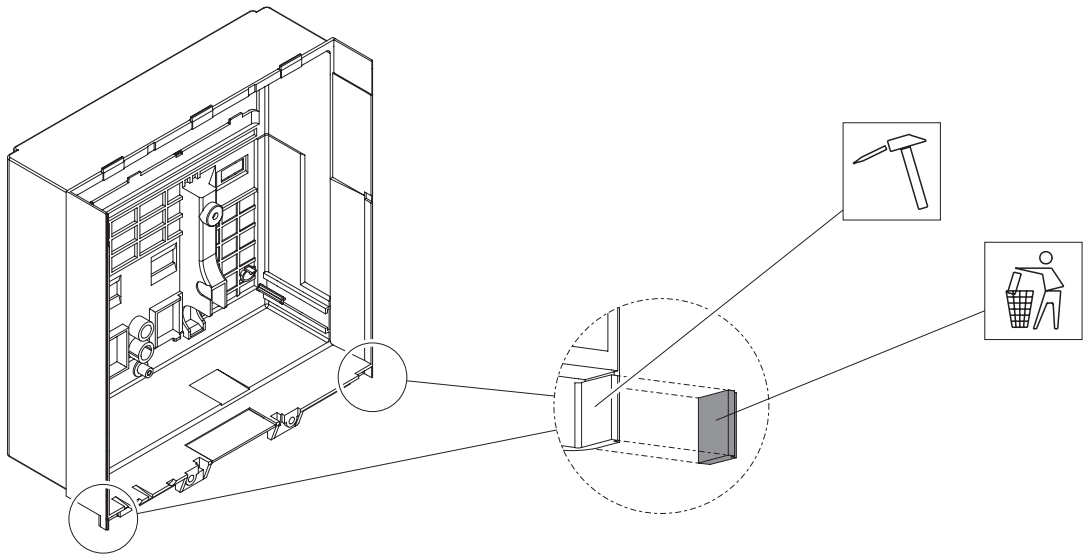
P

T7



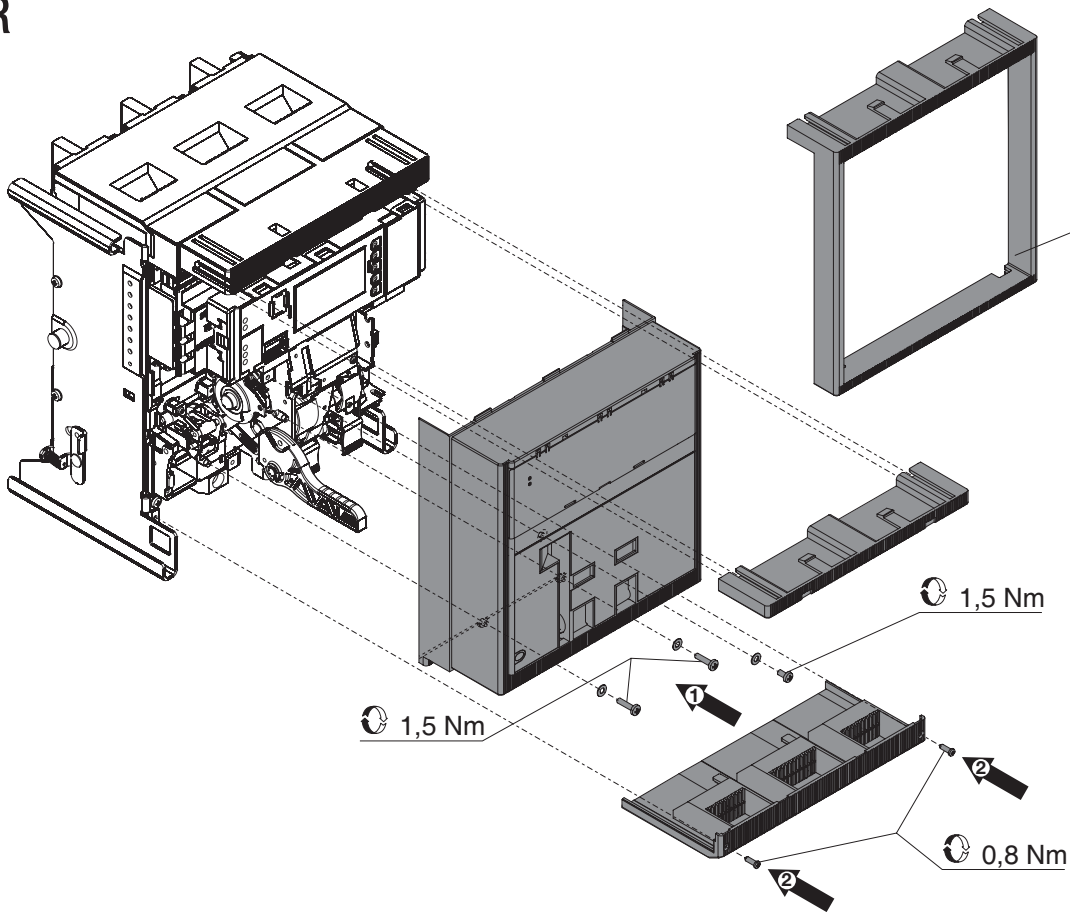
Q

T7M



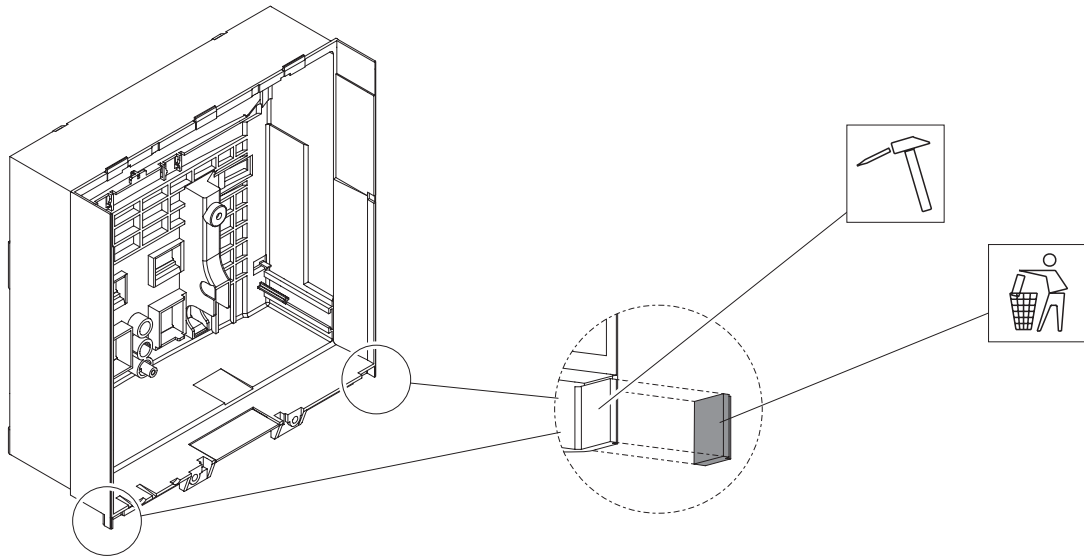
R

T7M



S

X1



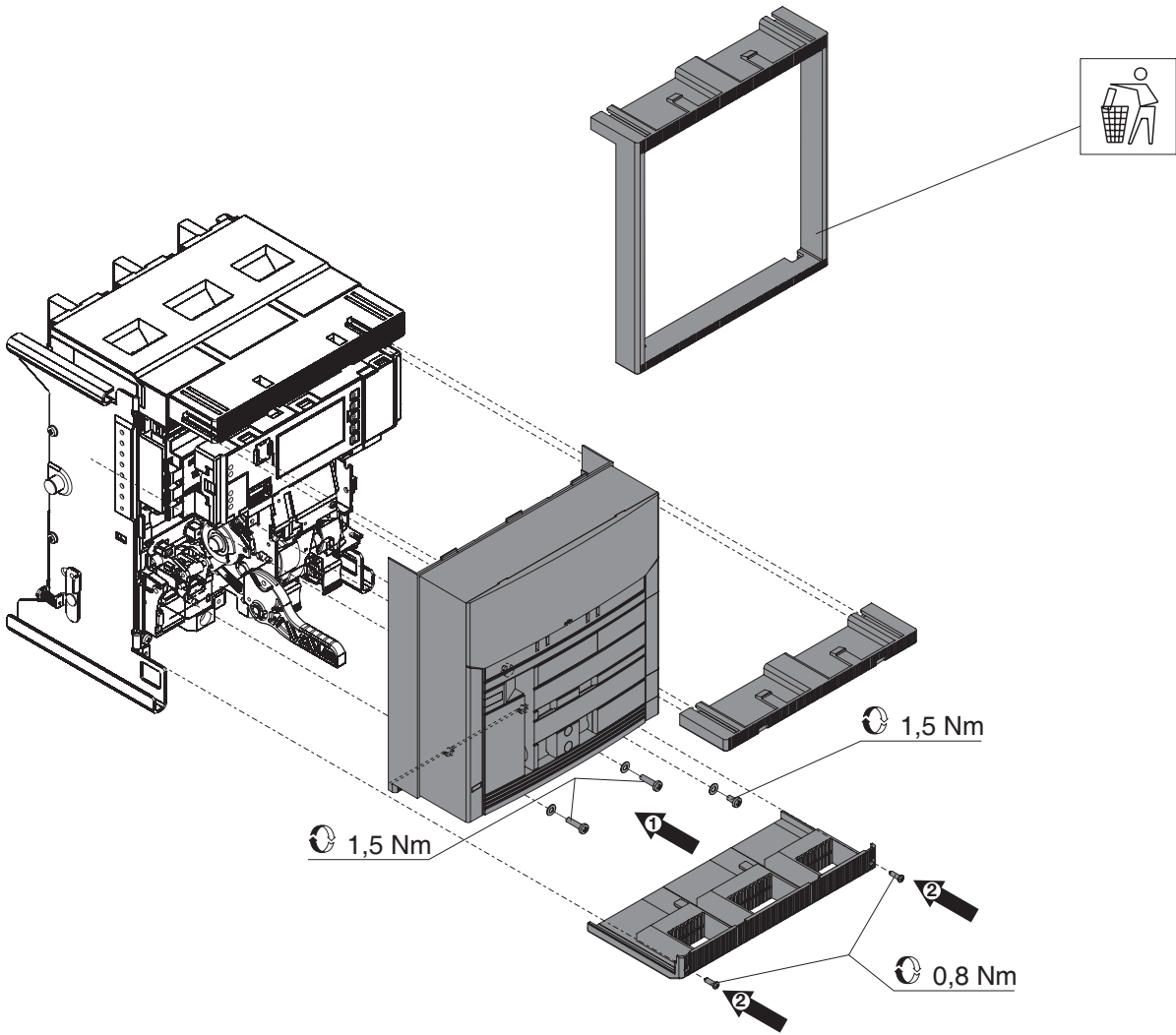


ABB SACE S.p.A.

Via Baioni, 35
24123 Bergamo Italy

Tel.: +39 035 395.111 - Telefax: +39 035 395.306-433

<http://www.abb.com>