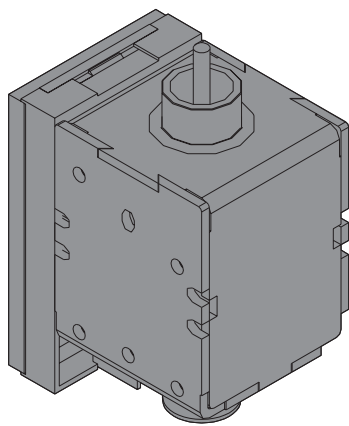


Sganciatore di apertura  
 Opening release  
 Arbeitsstromauslöser  
 Déclencheur d'ouverture à émission  
 Relé de apertura

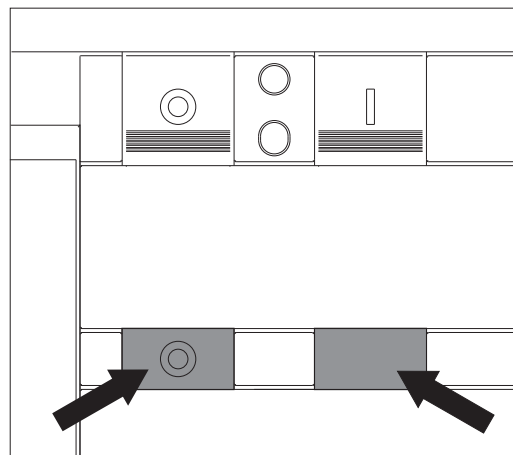


Potenza allo spunto  
 Inrush power consumption (150 ms)  
 Leistungsaufnahme bei Anzug ~ 200 VA  
 Consommation à l'appel ~ 200 W  
 Potencia en el arranque

Potenza di mantenimento  
 Continuous power consumption ~ 5 VA  
 Leistungsaufnahme bei Dauerbetrieb ~ 5 W  
 Puissance de maintien  
 Potencia de mantenimiento

Tensione di isolamento Rated insulation voltage Isolationsspannung 2500 V 50 Hz 1'	Percentuali di funzionamento Operating percentages ED %	IEC 947-2
Tension d'isolement Tensión de servicio	Pourcentages de fonctionnement Porcentaje de funcionamiento	

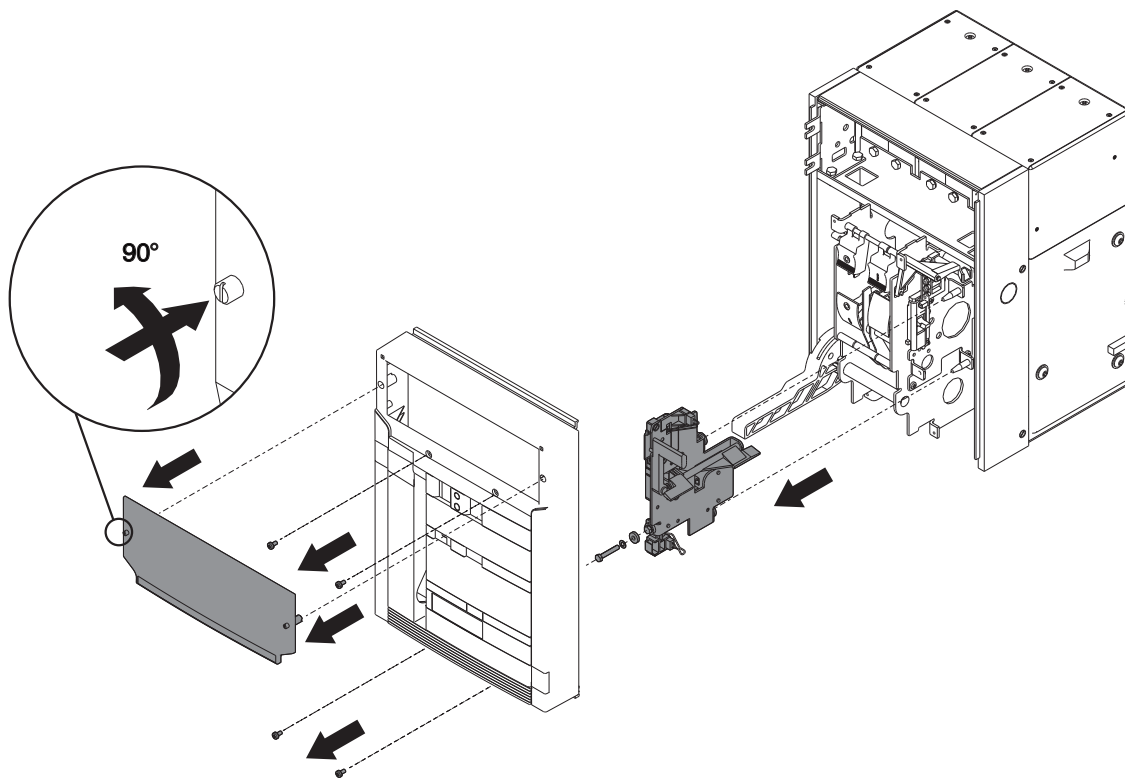
**A**

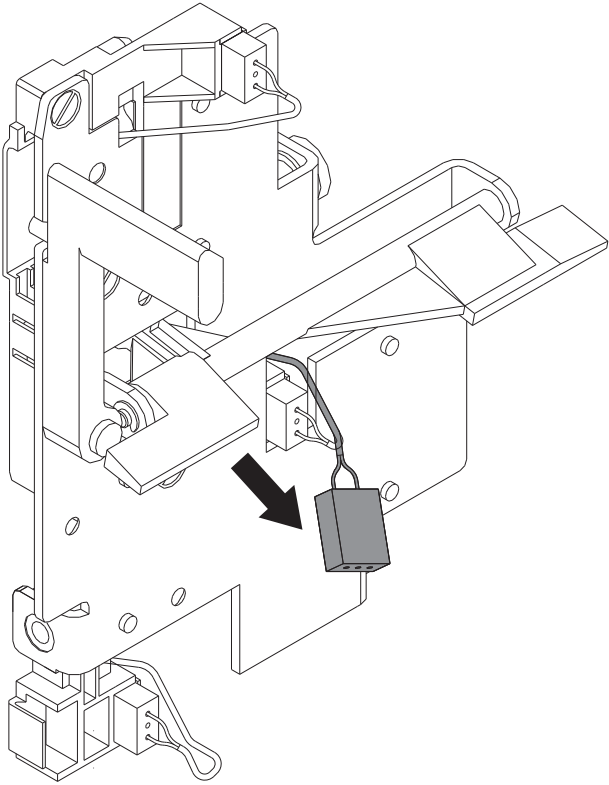
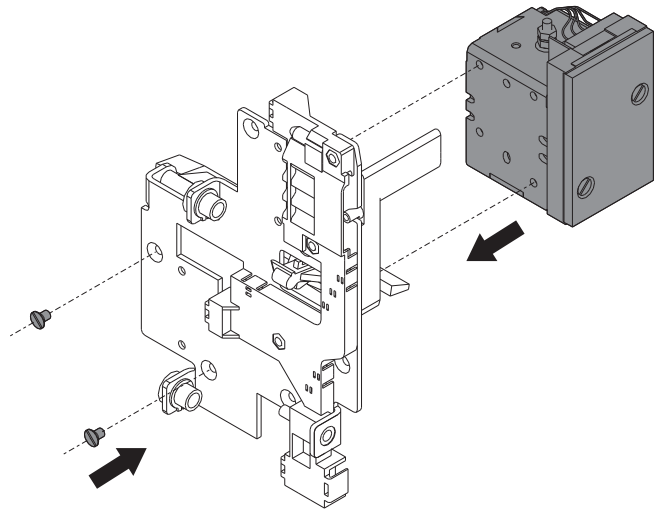
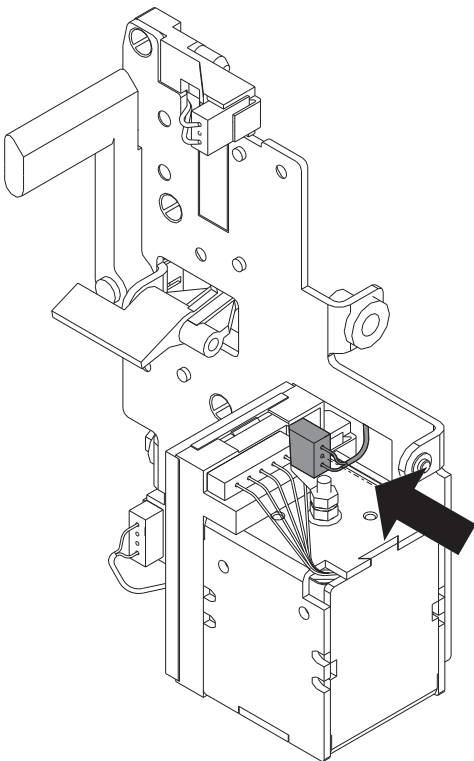
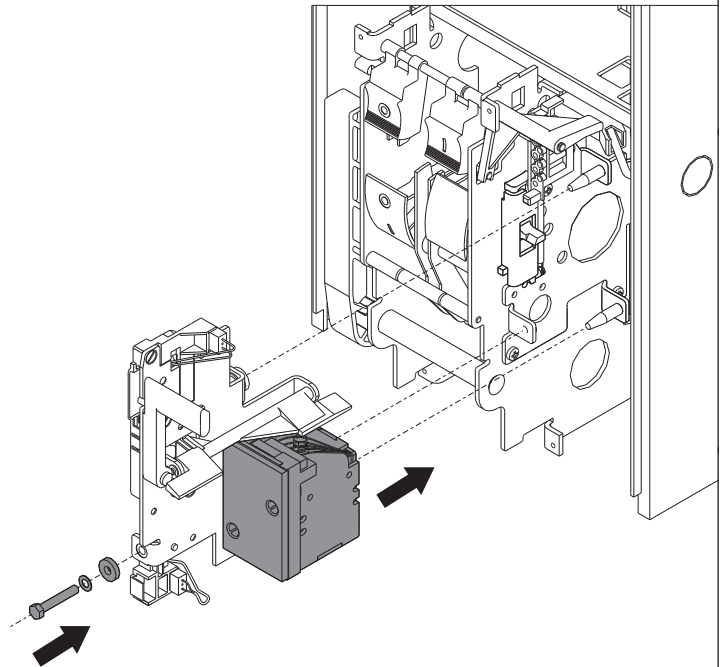


APERTO  
 OPEN  
 AUS-STELLUNG  
 OUVERT  
 ABIERTO

BIANCO  
 WHITE  
 WEISS  
 BLANC  
 BLANCO

**B**



**C****D****E****F**

**ABB SACE S.p.A.**

Via Baioni, 35  
24123 Bergamo Italy

Tel.: +39 035 395.111 - Telefax: +39 035 395.306-433

<http://www.abb.com>