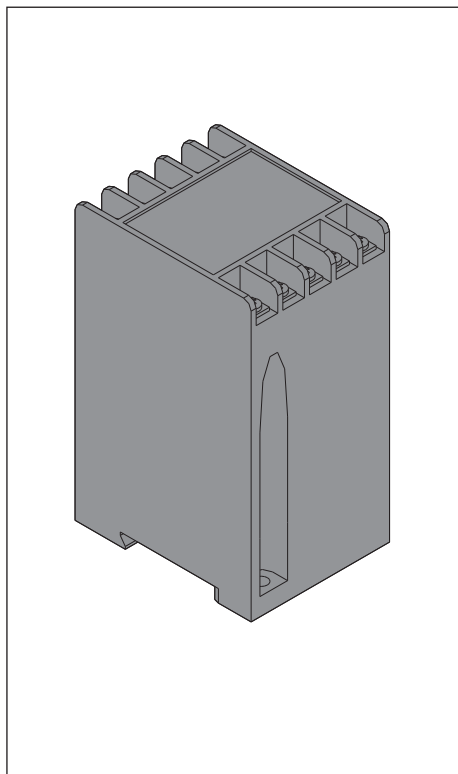
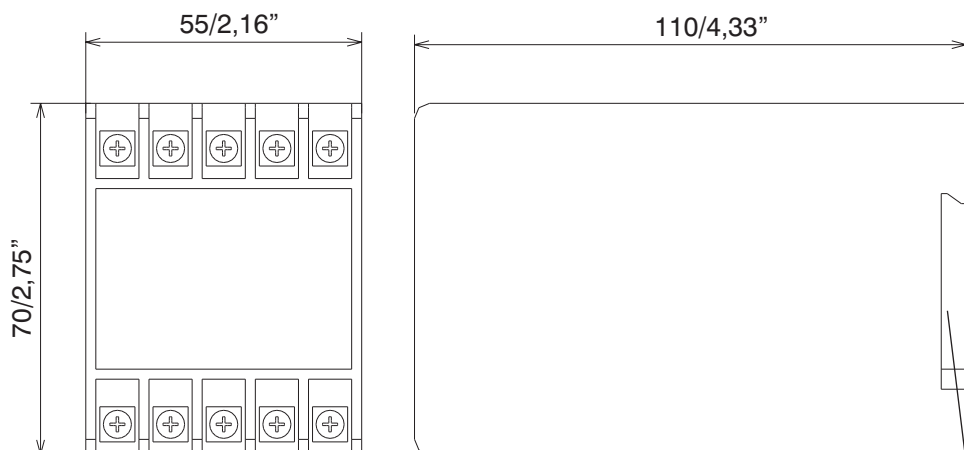


Ritardatore elettronico
 Electronic Delay
 Elektronischer verzögerungsvorrichtung
 Temporisateur électronique
 Retardador electrónico

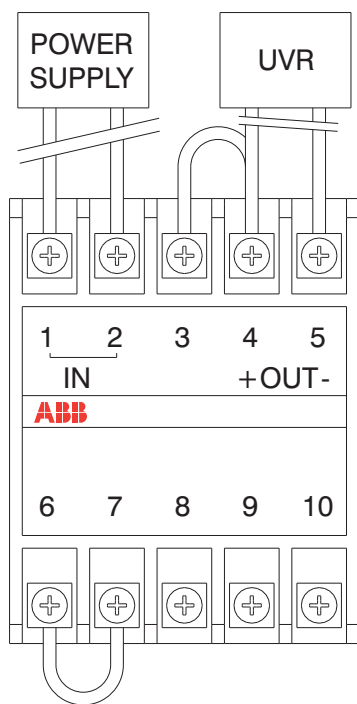


A



Guida EN 50022 sec. norme DIN 43880
 EN 50022 guide according to DIN 43880 STANDARD
 Profilschiene EN 50022 gemäß DIN 43880
 Glissière EN 50022 selon normes DIN 43880
 Guía EN 50022 según normas DIN 43880

B



**Alimentazione - Power supply
 Stromversorgung
 Alimentation - Alimentación**

d.c. (*)	a.c. (**)
24	
48	
60	
110 ÷ 127	
220 ÷ 250	

(*) Senza cavallotto
 (*) No jumper
 (*) Ohne Drahtbrücke
 (*) Sans cavalier
 (*) Sin conexión
 (**) Cavallotto 3÷4 presente
 (**) Yumper 3÷4 present
 (**) Drahtbrücke 3÷4 vorhanden
 (**) Cavalier 3÷4 présent
 (**) Conexión 3÷4 presente

**Tempo di apertura regolabile
 Adjustable opening time
 Ausschaltzeit einstellbar
 Temps d'ouverture réglable
 Tiempo de apertura regulable**

Cavallotto tra i morsetti - Yumper between camps
 Drahtbrücke zwischen den Klemmen
 Cavalier entre les bornes - Conexión entre bornes

6-7	=	0.5 s
6-8	=	1 s
6-9	=	1.5 s
6-10	=	2 s
senza cavallotti no yumpers ohne Drahtbrücken sans cavaliers sin conexiones	=	3s



ABB SACE S.p.A.

Via Baioni, 35

24123 Bergamo Italy

Tel.: +39 035 395.111 - Telefax: +39 035 395.306-433

<http://www.abb.com>