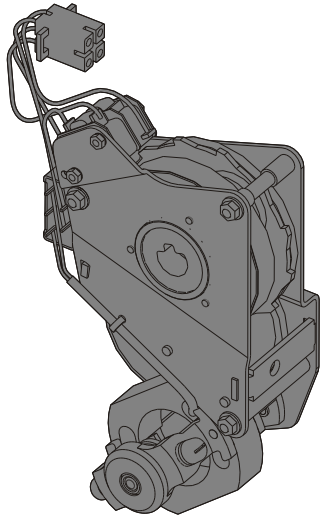
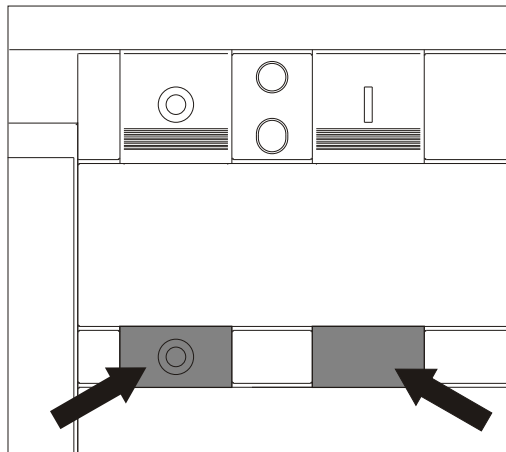


Motoriduttore per la carica automatica delle molle di chiusura
 Gearmotor for automatic loading of closing springs
 Getriebemotor zum automatischen Spannen der Einschaltfedern
 Motoréducteur pour le bandage automatique des ressorts de fermeture
 Motorreductor para la carga automática de los muelles de cierre



A



APERTO
 OPEN
 AUS-STELLUNG
 OUVERT
 ABIERTO

BIANCO
 WHITE
 WEISS
 BLANC
 BLANCO

Tensione nominale di impiego
 Rated service voltage 50 Hz, 60 Hz, –
 Bemessungsbetriebsspannung 24-30, 48-60,
 Tension assignée de service 100-130, 220-250 V
 Tensión nominal de servicio

Portenza allo spunto
 Inrush power consumption
 Leistungsaufnahme bei Anzug 500 W
 Consommation à l'appel
 Potencia en el arranque

Potenza nominale
 Rated power
 Bemessungsleistung 200 W
 Puissance assignée
 Potencia nominal

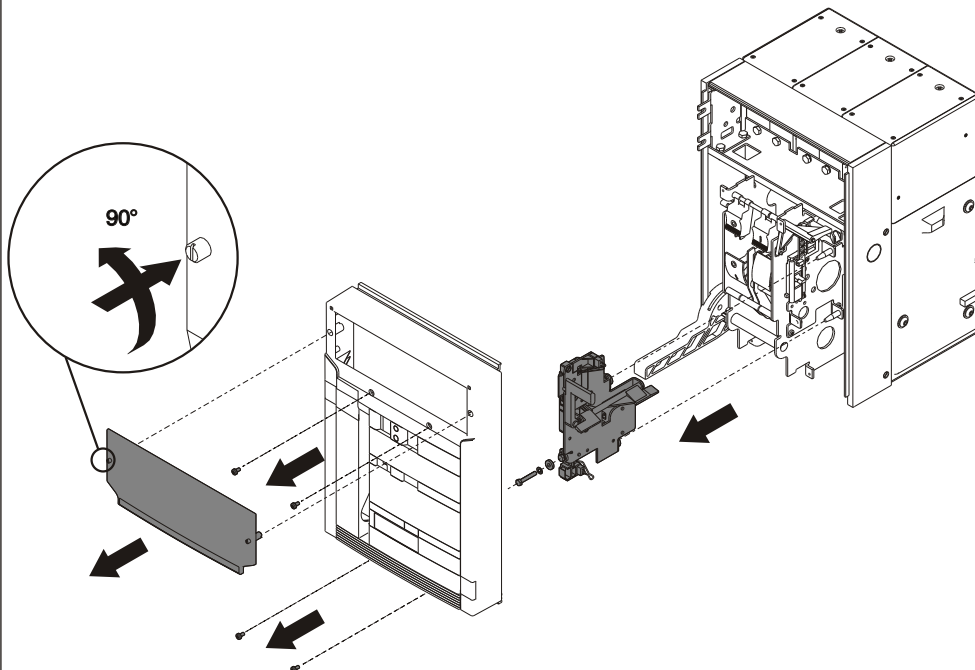
Percentuali di funzionamento: secondo IEC 947-2
 Percentages of operation: according to IEC 947-2
 Einschaltdauer: nach IEC 947-2
 Pourcentages de fonctionnement : selon IEC 947-2
 Porcentajes de funcionamiento: según IEC 947-2

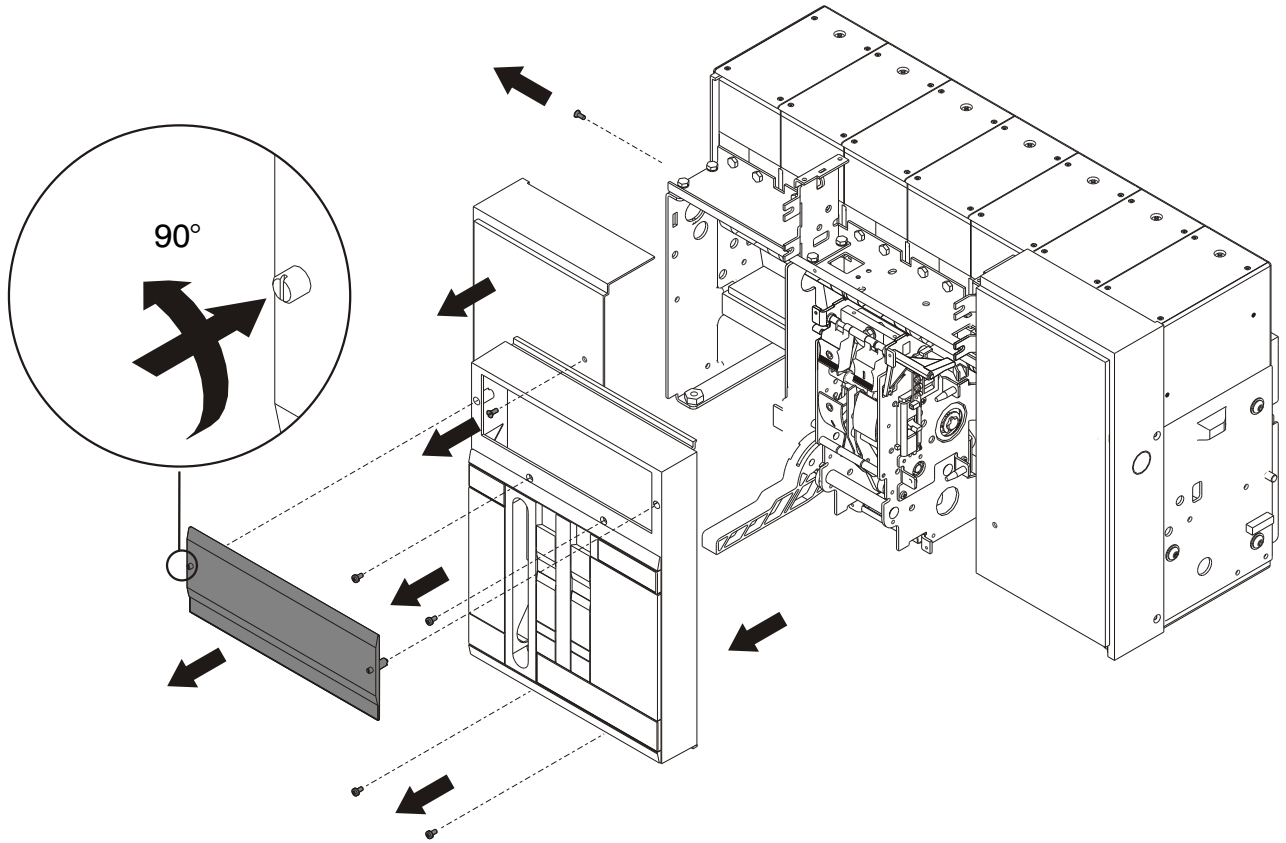
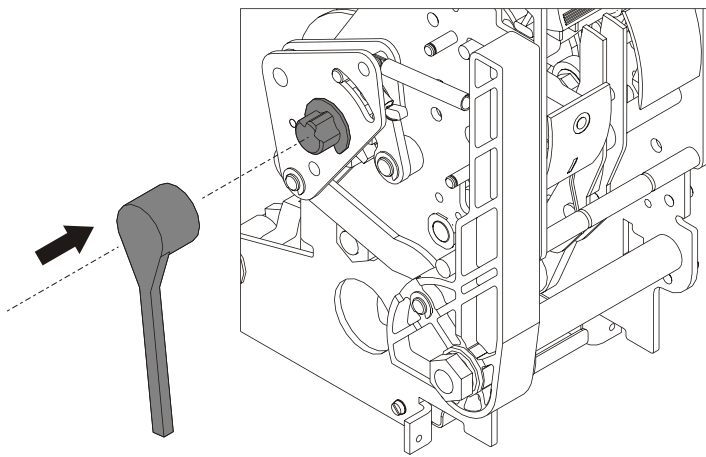
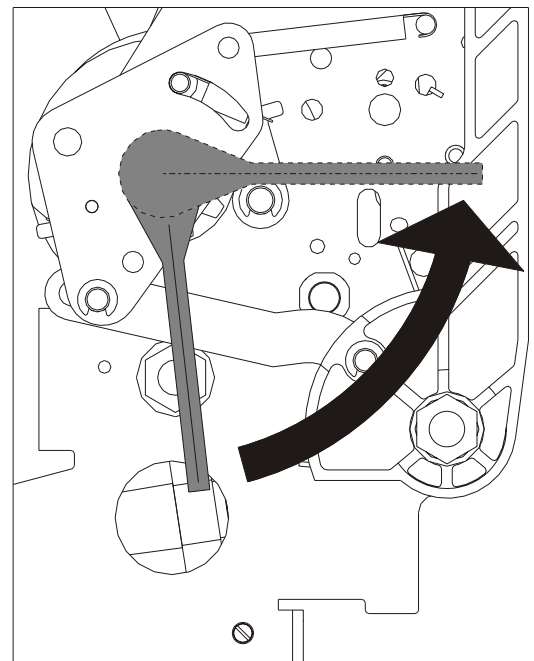
Tensione di isolamento
 Rated insulation voltage
 Isolationsspannung 2500 V 50 Hz 1'
 Tension d'isolement
 Tensión de servicio

Tempo di spunto
 Starting time
 Anzugzeit 200 ms
 Temps de démarrage
 Tiempo de arranque

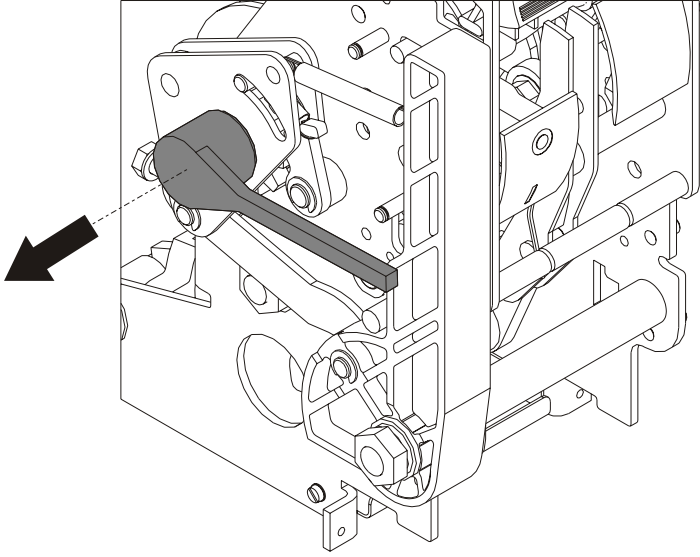
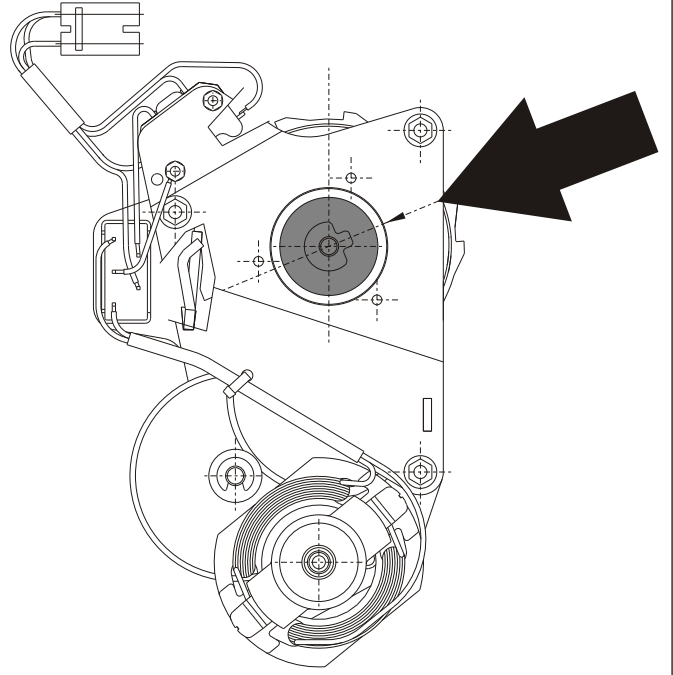
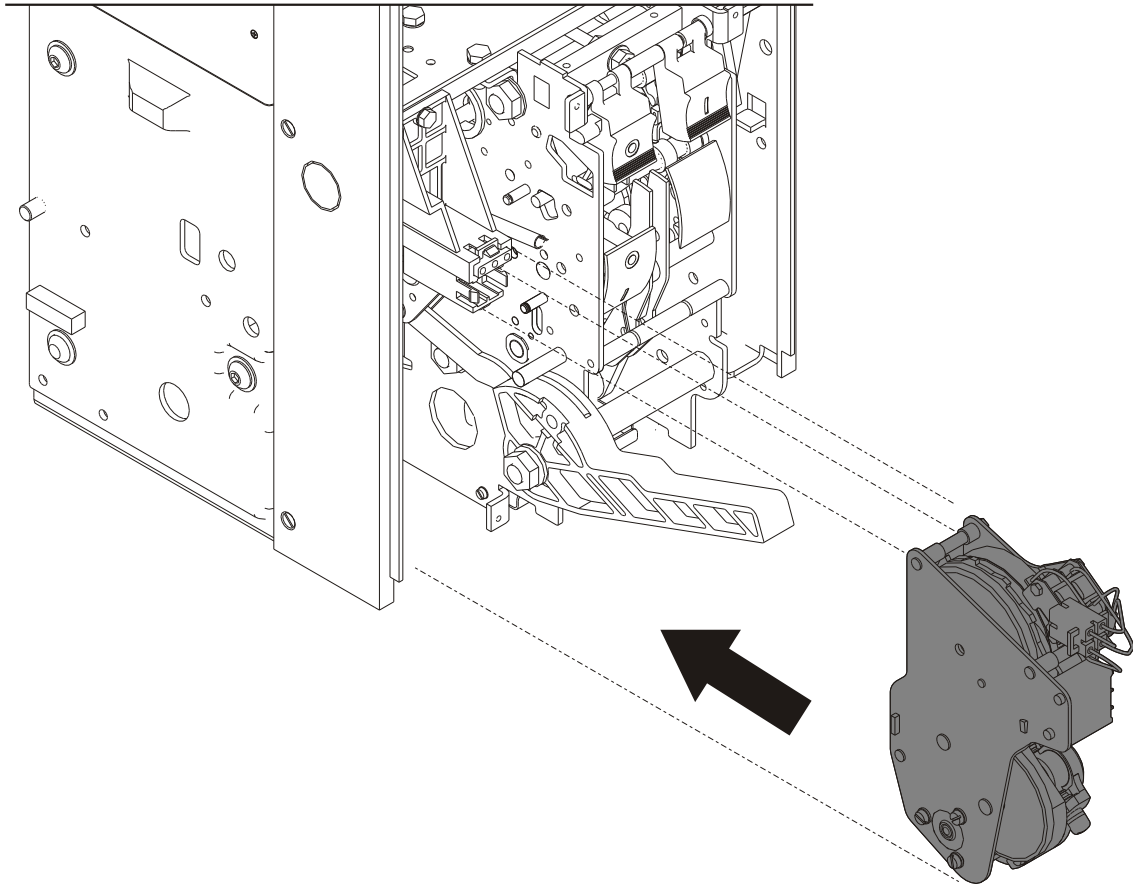
Durata di carica
 Loading time
 Spannzeit 4 s
 Durée de bandage
 Duración de la carga

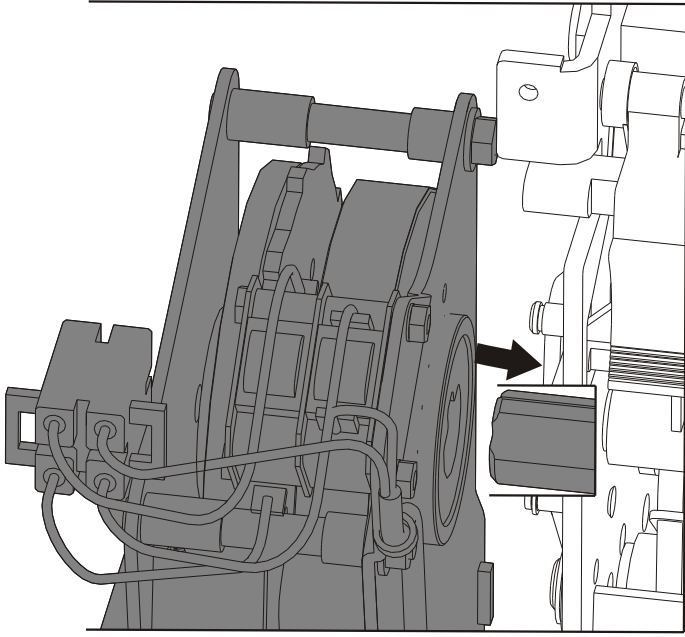
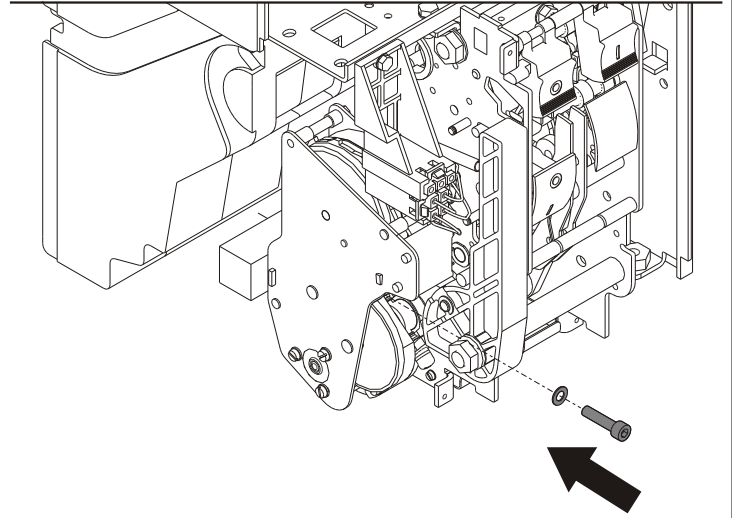
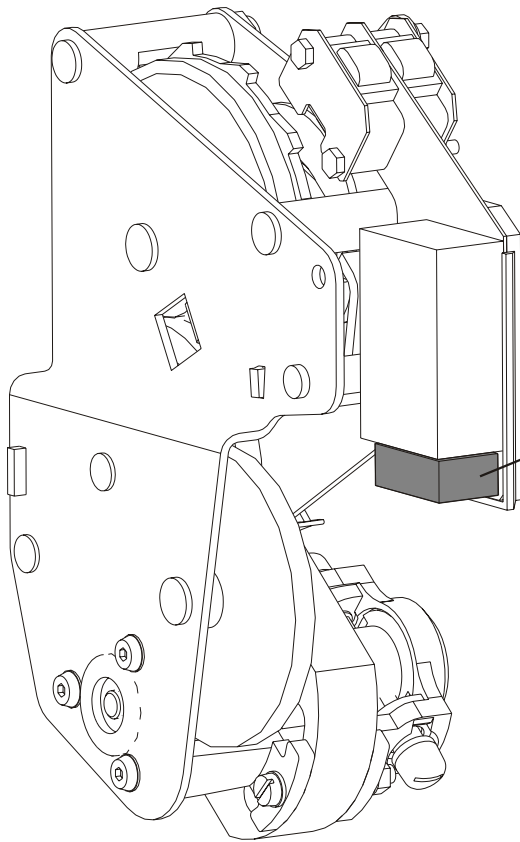
B



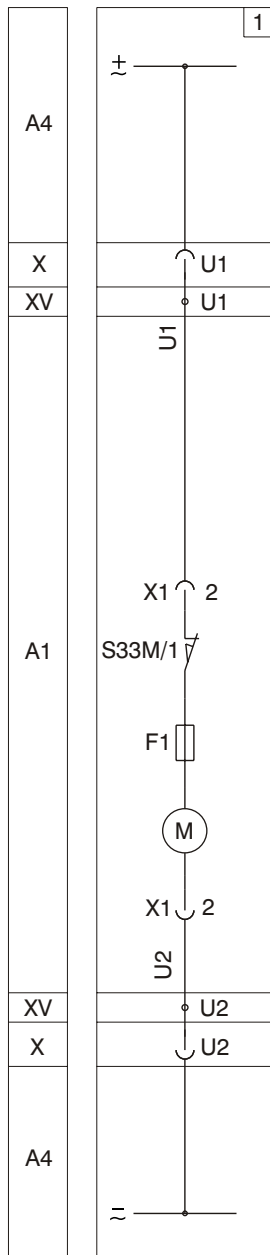
C**D****E**

Ruotare la leva in posizione orizzontale
 Turn the lever to its horizontal position
 Den Hebel in die waagrechte Stellung drehen
 Tourner le levier en position horizontale
 Girar la palanca en posición horizontal

F**G****H**

I**L****M***mm 5x20*

24-30V	5A aM
48-60V	2,5A aM
100-130V	1,25A aM
220-250V	0,63A aM



LEGENDA

- A1 = Applicazioni dell'interruttore
- A4 = Apparecchi e collegamenti indicativi per comando e segnalazione, esterni all'interruttore
- X = Connettore di consegna per i circuiti ausiliari dell'interruttore in esecuzione estraibile
- XV = Morsetteria di consegna per i circuiti ausiliari dell'interruttore in esecuzione fissa
- X1 = Connettori per le applicazioni dell'interruttore
- S33M/1 = Contatto di fine corsa del motore carica molle
- F1 = Fusibile a intervento ritardato
- M = Motore per la carica delle molle di chiusura

CAPTION

- A1 = C. breaker accessories
- A4 = Indicative devices and connections for control and signalling, external to c. breaker
- X = Delivery connector for auxiliary circuits of withdrawable version c. breaker
- XV = Delivery terminal board for auxiliary circuits of fixed version c. breaker
- X1 = Connectors for the accessories of the c. breaker
- S33M/1 = Limit contact for spring-charging motor
- F1 = Fuse with delayed trip
- M = Closing spring charging motor

ERKLÄRUNG

- A1 = Zubehörteile des Leistungsschalters
- A4 = Geräte und Schaltungen für Steuerung und Anzeige, außerhalb des Leistungsschalters
- X = Liefersteckvorrichtung für die Hilfsstromkreise des Leistungsschalters in ausfahrbarer Ausführung
- XV = Lieferklemmleiste für die Hilfsstromkreise des Leistungsschalters in fester Ausführung
- X1 = Steckvorrichtungen für die Zubehörteile des Leistungsschalters
- S33M/1 = Endschalter des Motors für das Spannen der Einschaltfedern
- F1 = Sicherung mit verzögerter Auslösung
- M = Motor für das Spannen der Einschaltfedern

LEGENDE

- A1 = Accessoires du disjoncteur
- A4 = Appareils et connexions indicatifs pour commande et signalisations, placés à l'extérieur du disjoncteur
- X = Connecteur de livraison pour les circuits auxiliaires du disjoncteur en version débrochable
- XV = Bornier de livraison pour les circuits auxiliaires du disjoncteur en version fixe
- X1 = Connecteurs pour les accessoires du déclencheur
- S33M/1 = Contact de fin de course du moteur pour le bandage de ressorts
- F1 = Fusible à intervention retardée
- M = Moteur pour le bandage des ressorts de fermeture

LEYENDA

- A1 = Aplicaciones del interruptor
- A4 = Dispositivos y conexiones indicativos para mando y señalización, externos al interruptor
- X = Conector de entrega para circuitos auxiliares del interruptor en ejecución extraíble
- XV = Bornera de entrega para los circuitos auxiliares del interruptor en ejecución fija
- X1 = Conectores para aplicaciones del interruptor
- S33M/1 = Contacto de fin de carrera del motor para carga de los resortes
- F1 = Fusible de intervención retardada
- M = Motore para cargar los resortes de cierre



ABB SACE S.p.A.
Via Baioni, 35
24123 Bergamo Italy

Tel.: +39 035 395.111 - Telefax: +39 035 395.306-433

<http://www.abb.com>