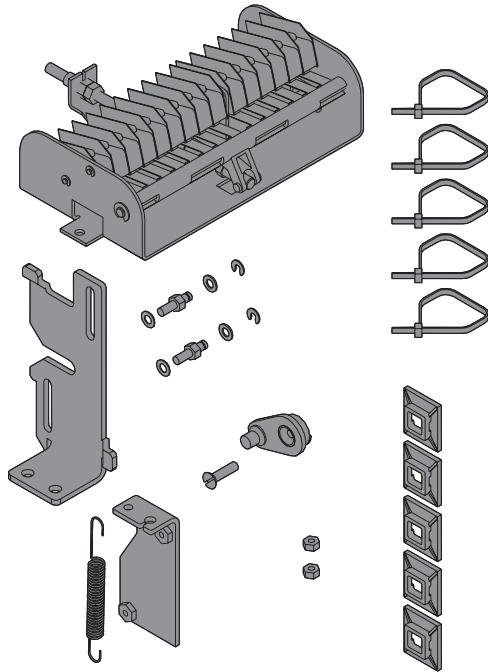
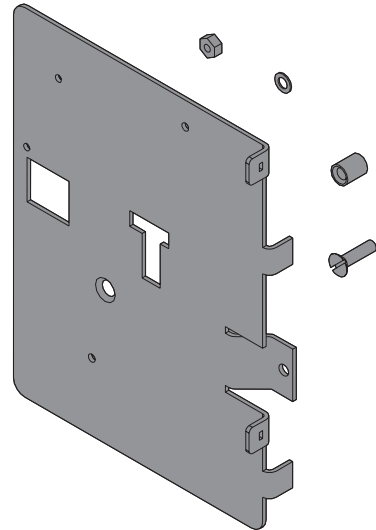


Contatti ausiliari supplementari
Additional auxiliary contacts
Zusätzliche Hilfsschalter
Contacts auxiliaires supplémentaires
Contacto auxiliares suplementarios

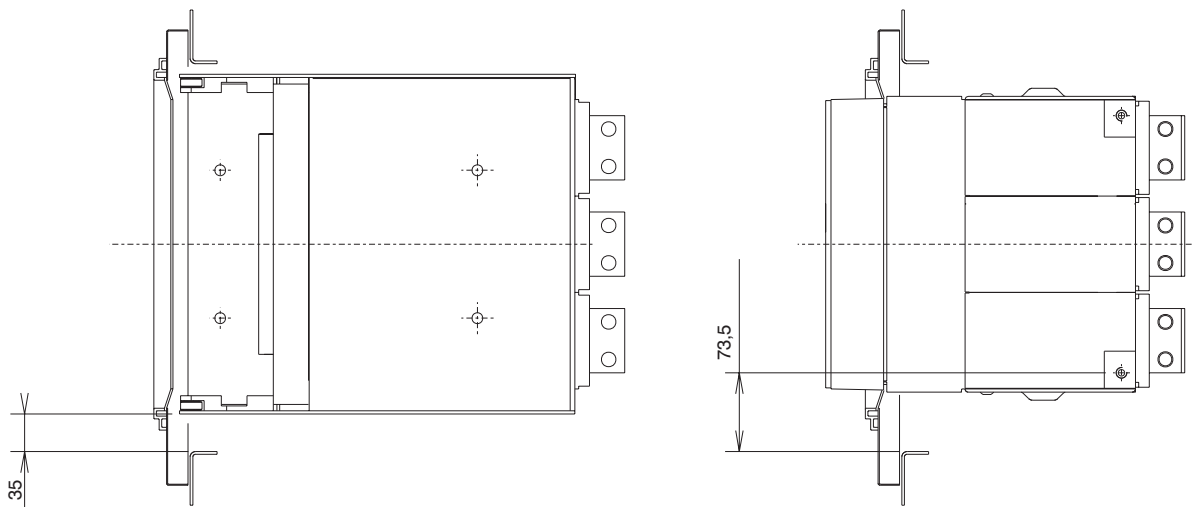


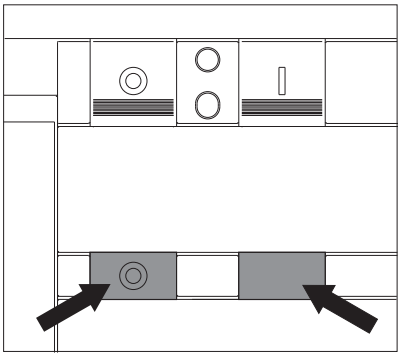
In aggiunta per ciascun interruttore fisso
In addition for each fixed circuit-breaker
Zusätzlich zu jedem festen Leistungsschalter
En plus pour chaque disjoncteur fixe
Como accesorio para cada interruptor fijo



A

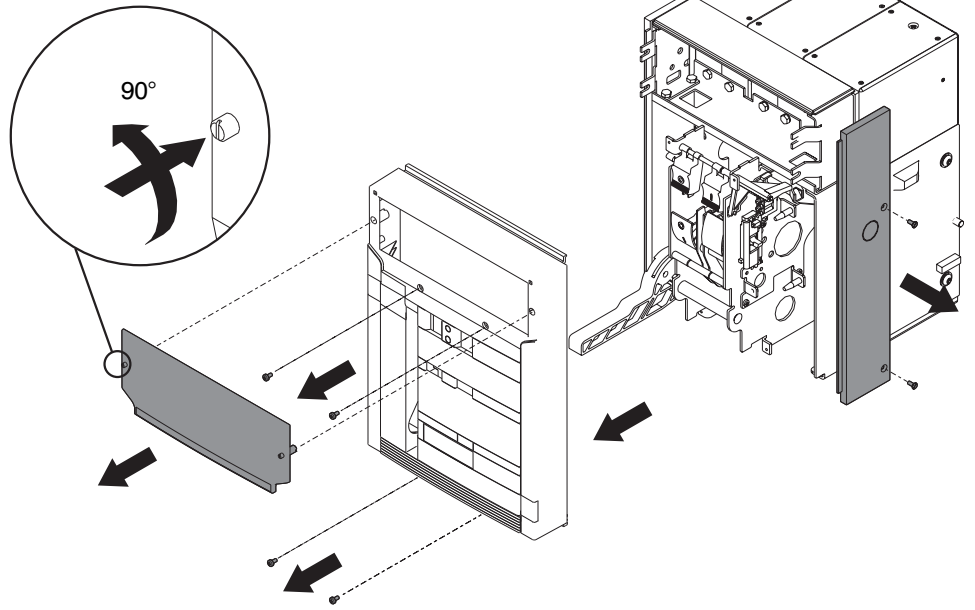
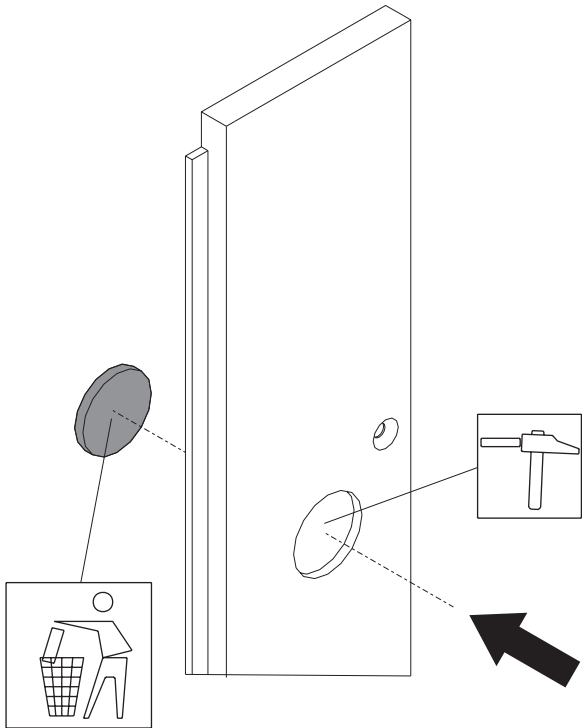
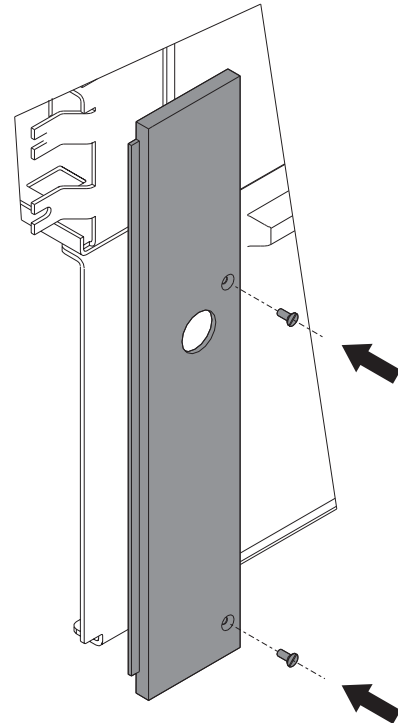
Distanza minima tra interruttori e parete quadro
Minimum clearance between circuit-breakers and switchboard wall
Mindestabstand zwischen Leistungsschaltern und Schaltanlagenwand
Distance mini entre disjoncteurs et paroi tableau
Distancia mínima entre el interruptor y la pared del cuadro

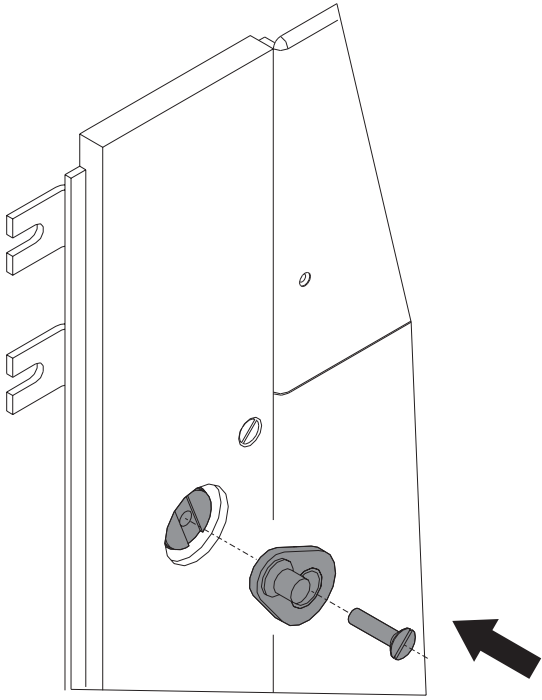
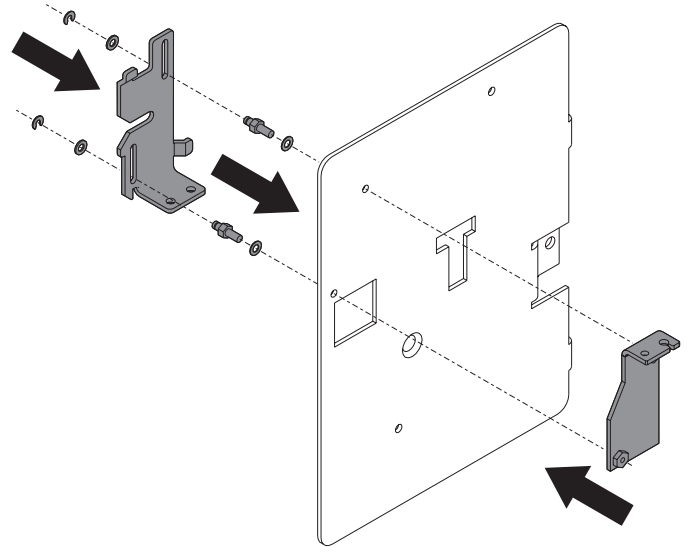
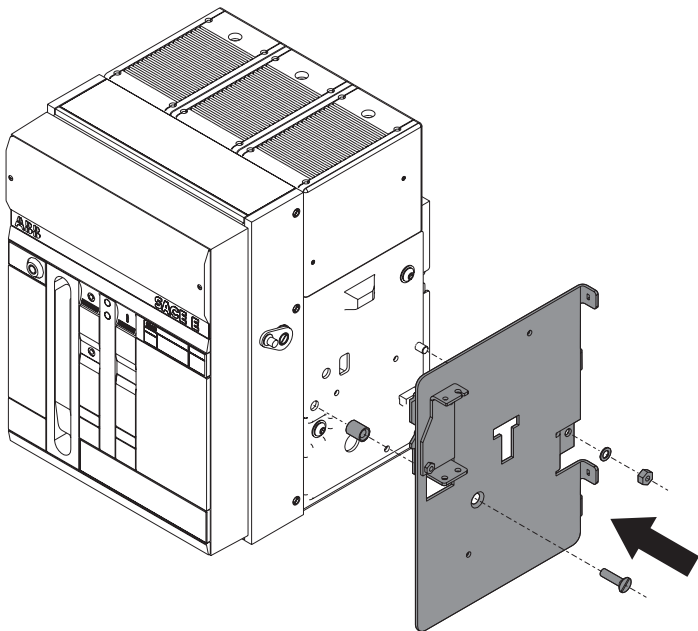
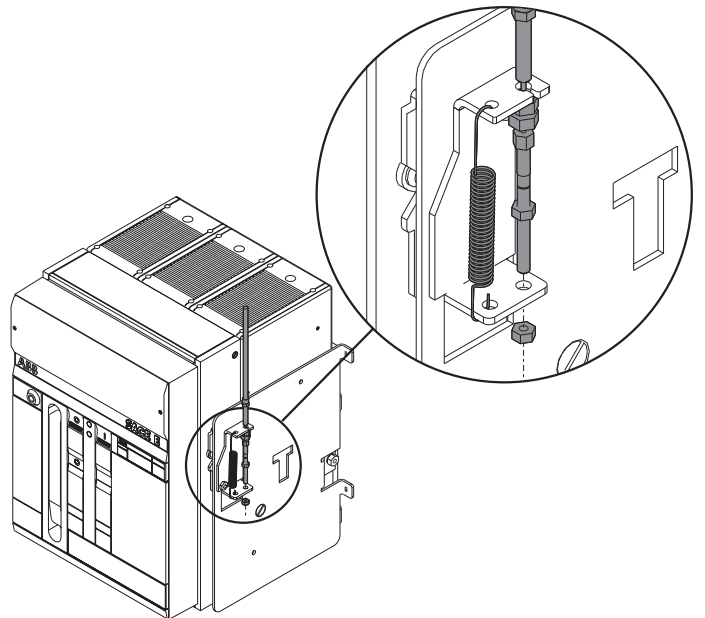


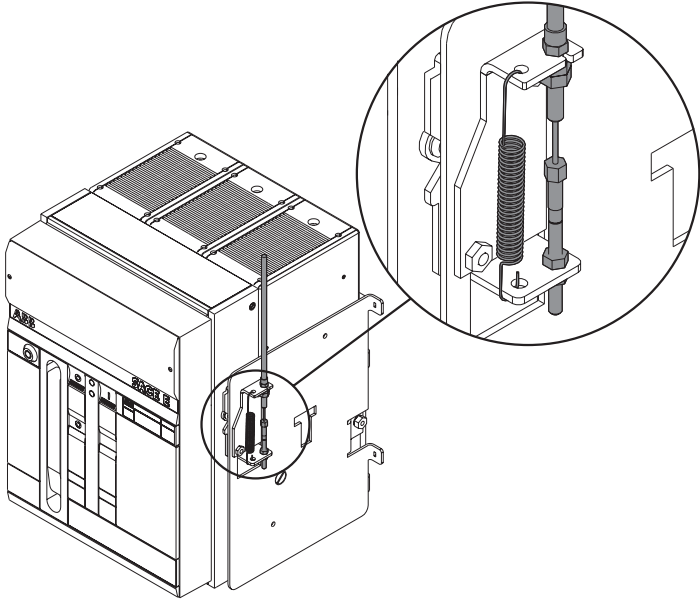
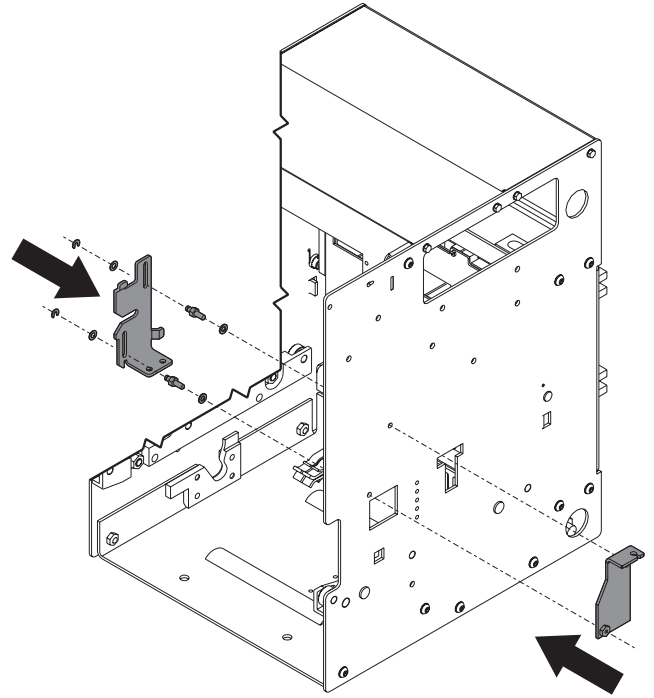
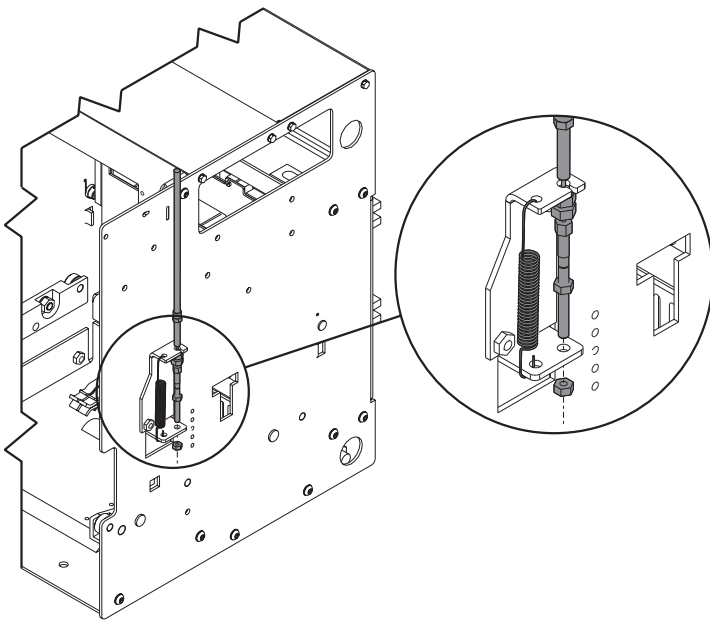
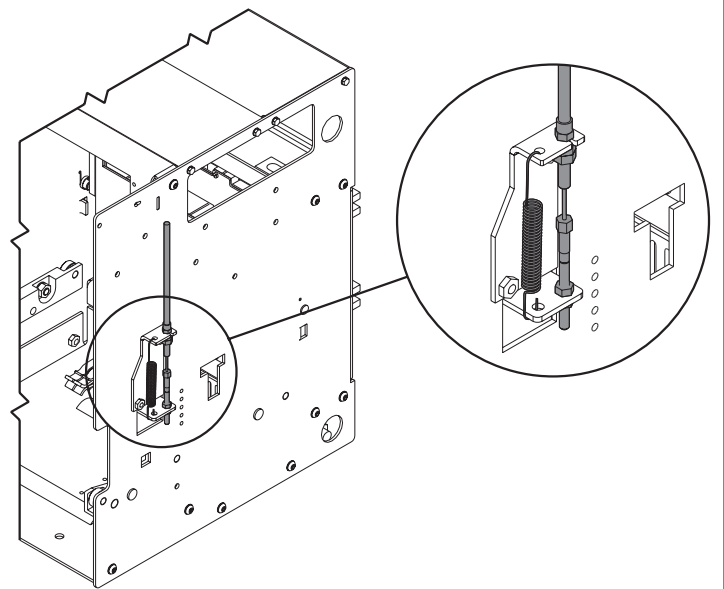
B

APERTO
OPEN
AUS-STELLUNG
OUVERT
ABIERTO

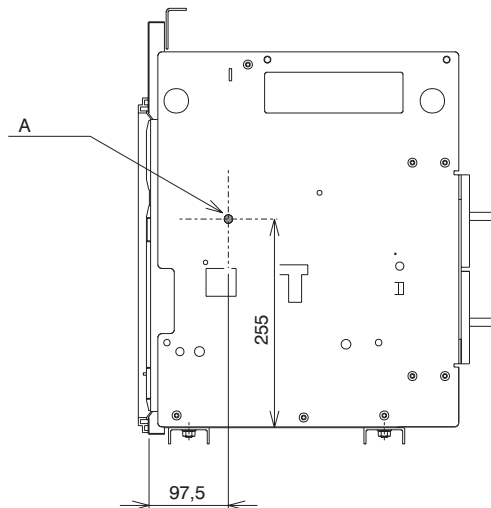
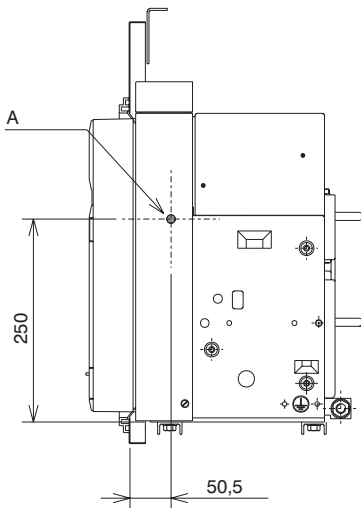
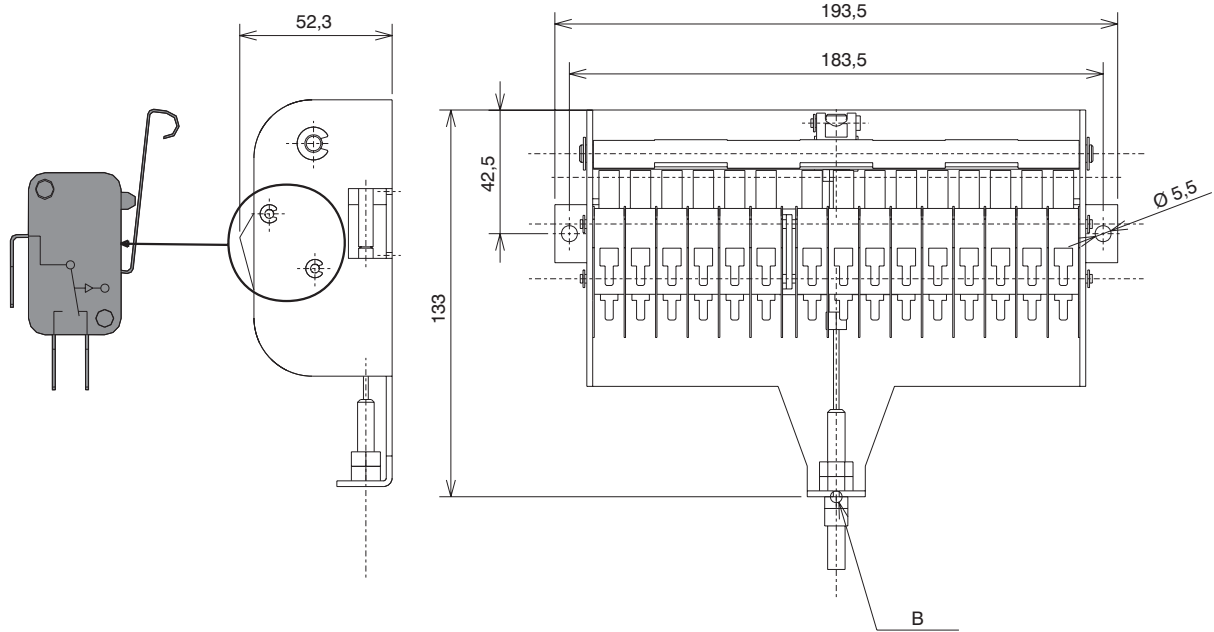
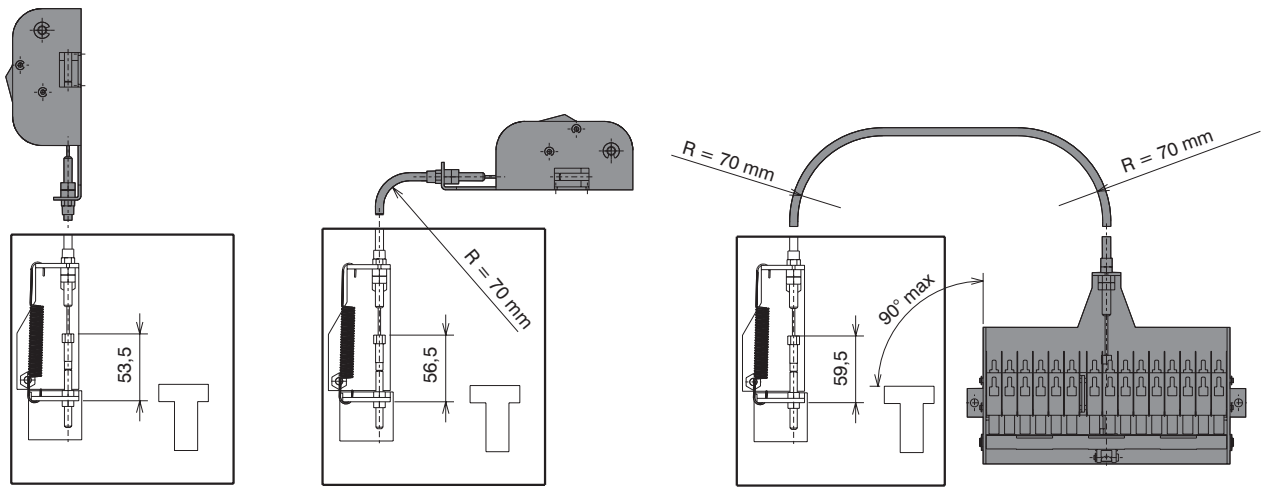
BIANCO
WHITE
WEISS
BLANC
BLANCO

C**D****E**

F**G****H****I**

L**M****N****O**

P



N.B.: Ridurre al minimo le curvature del cavo (la loro somma non deve superare il valore di 180°) R minimo di curvatura R=70 mm. Nel fare questo assicurarsi che la forma data al cavo non possa essere modificata dopo la regolazione. Dal punto "A" al punto "B" si hanno a disposizione 650 mm di cavo flessibile.

NB : Reduce the cable bends to a minimum (their sum must not exceed a value of 180°) minimum bending radius R=70 mm. When doing this, make sure that the shape given to the cable cannot be modified after adjustment. Between points "A" and "B" there are 650 mm of flexible cable.

HINWEIS: Die Biegungen des Kabels auf ein Minimum reduzieren (ihre Summe darf 180° nicht überschreiten); Mindestkrümmungsradius R = 70 mm. Hierbei sicherstellen, daß die dem Kabel gegebene Form nach der Einstellung nicht verändert werden kann. Von Punkt "A" bis Punkt "B" stehen 650 mm Kabel zur Verfügung.

N.B.: Réduire au minimum les courbures du câble (leur somme ne doit pas dépasser la valeur de 180°) R minimum de courbure R = 70 mm. En même temps, s'assurer que la forme donnée au câble ne peut pas être modifiée après le réglage. Du point "A" au point "B", on dispose de 650 mm de câble flexible.

NOTA: Reducir al mínimo las curvas del cable (su suma no debe superar el valor de 180°) R mínimo de curva R = 70 mm. Al efectuar esta operación, asegurarse de que la forma que se ha dado al cable no se pueda modificar tras la regulación. Desde el punto "A" hasta el punto "B" se encuentra a disposición 650 mm de cable flexible.

ABB

ABB SACE S.p.A.

Via Baioni, 35

24123 Bergamo Italy

Tel.: +39 035 395.111 - Telefax: +39 035 395.306-433

<http://www.abb.com>