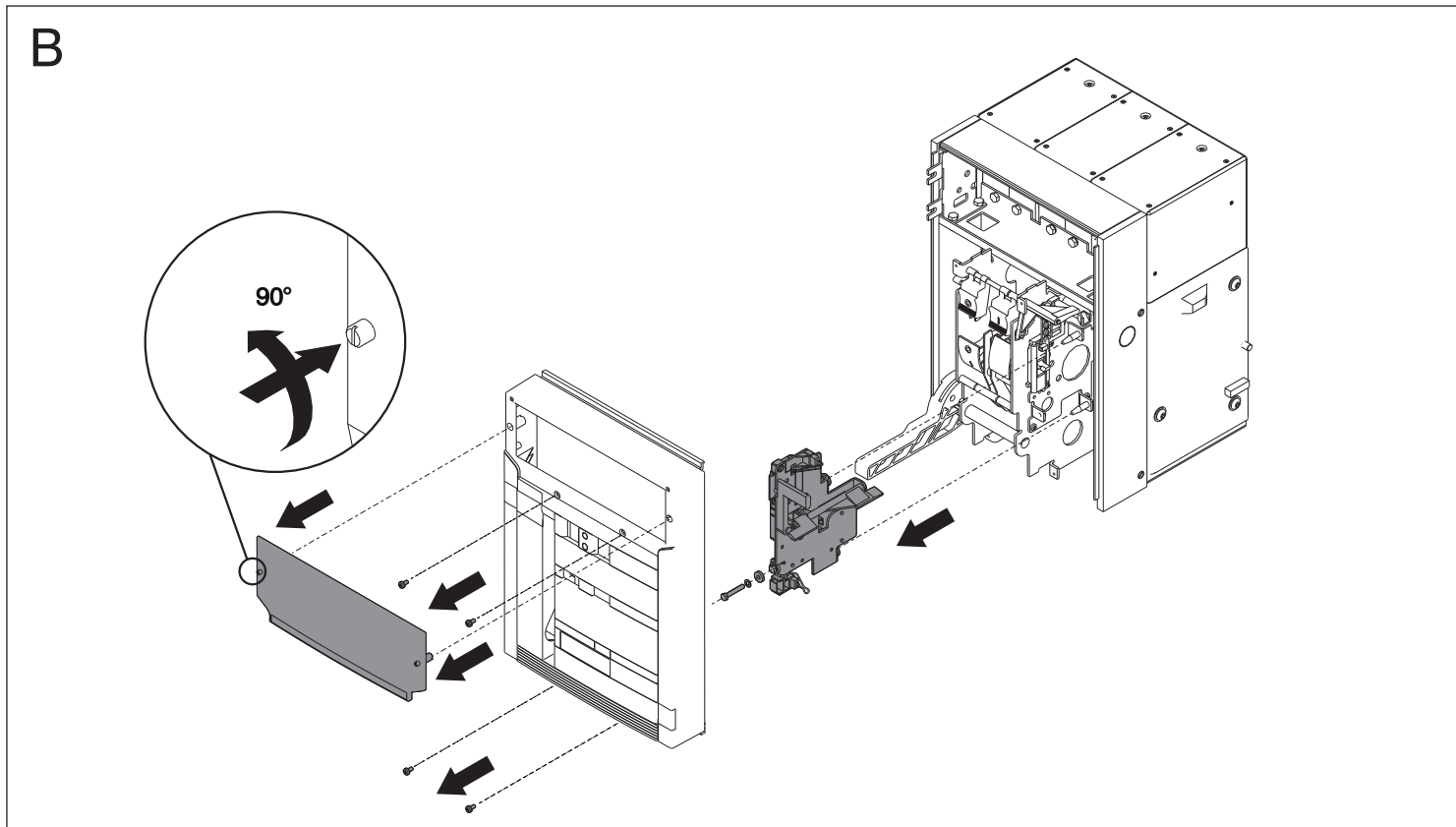
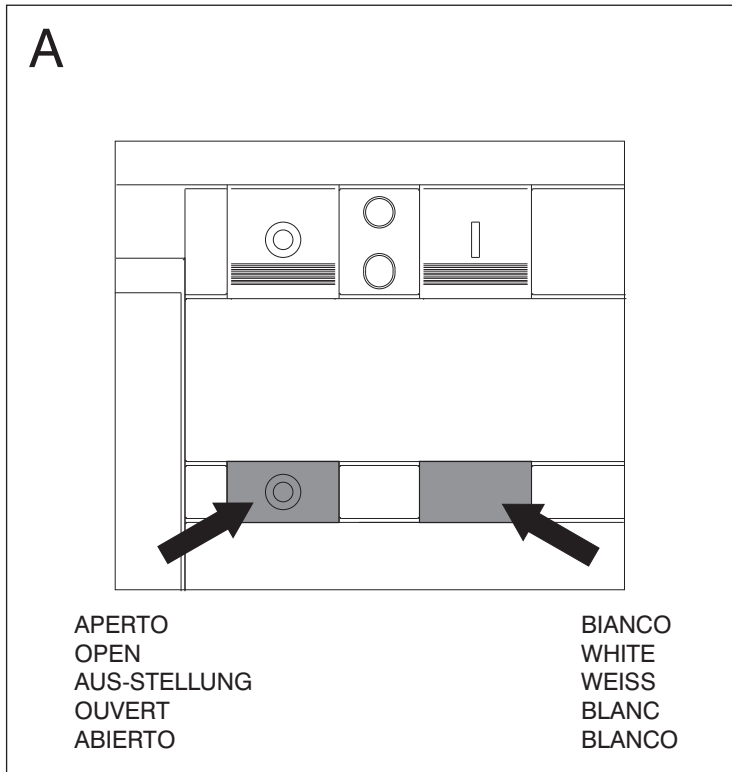
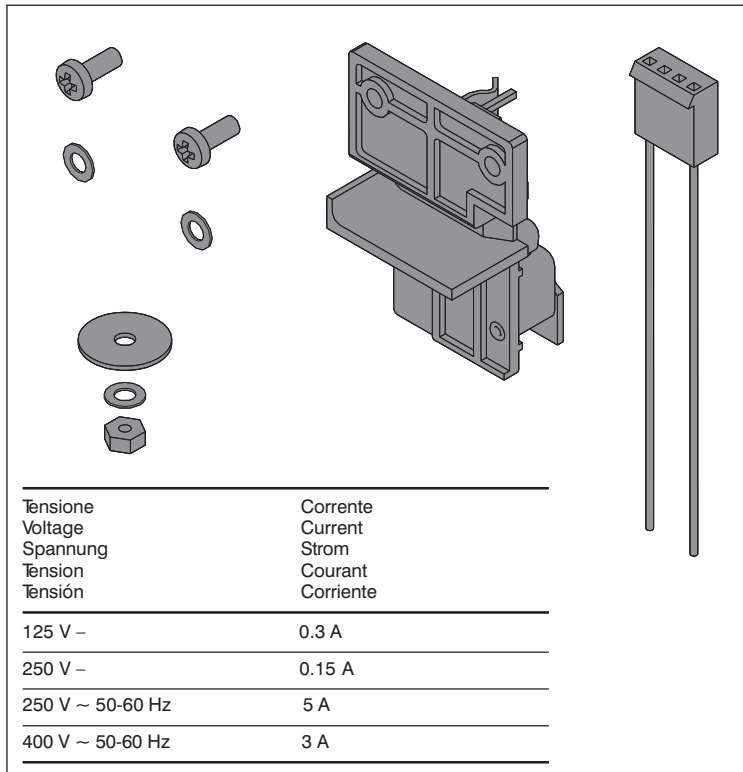
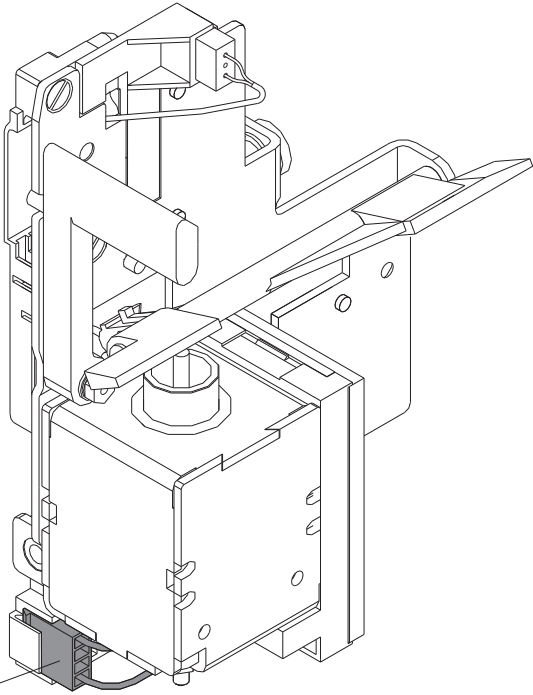
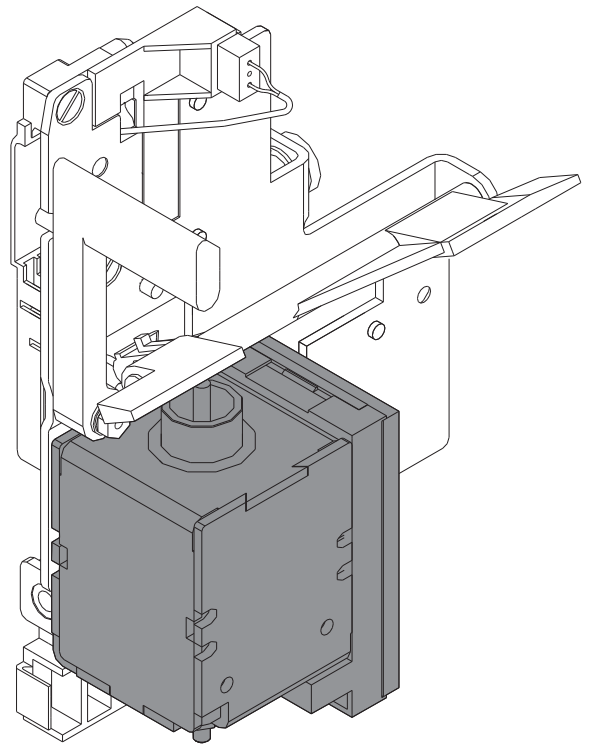
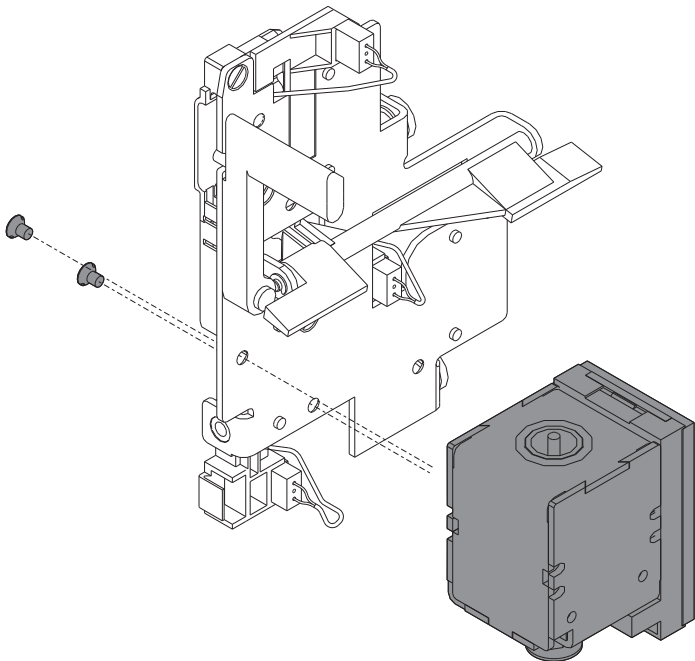
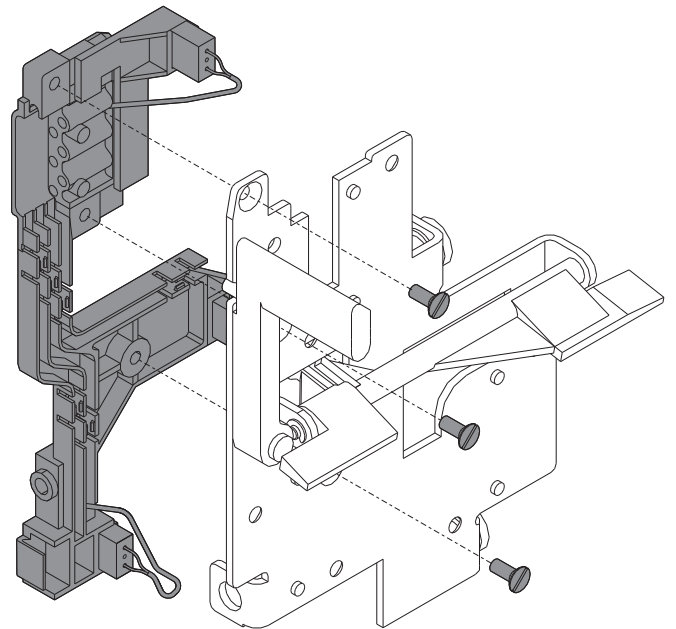


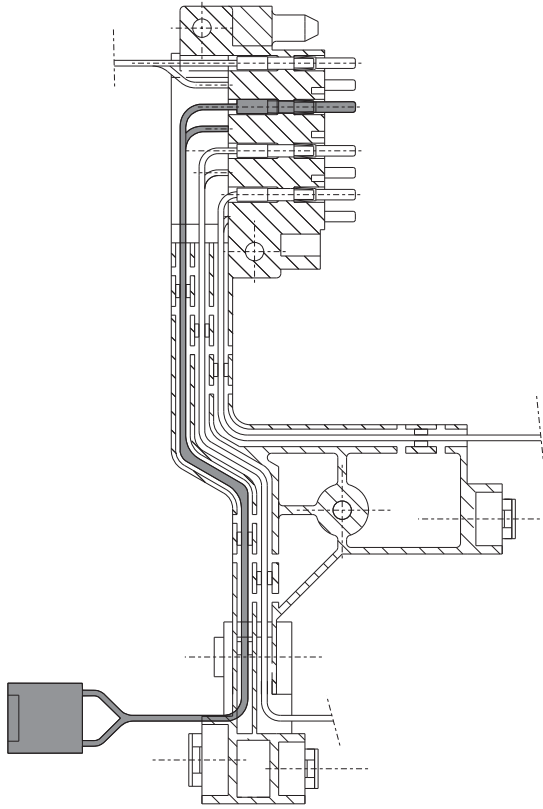
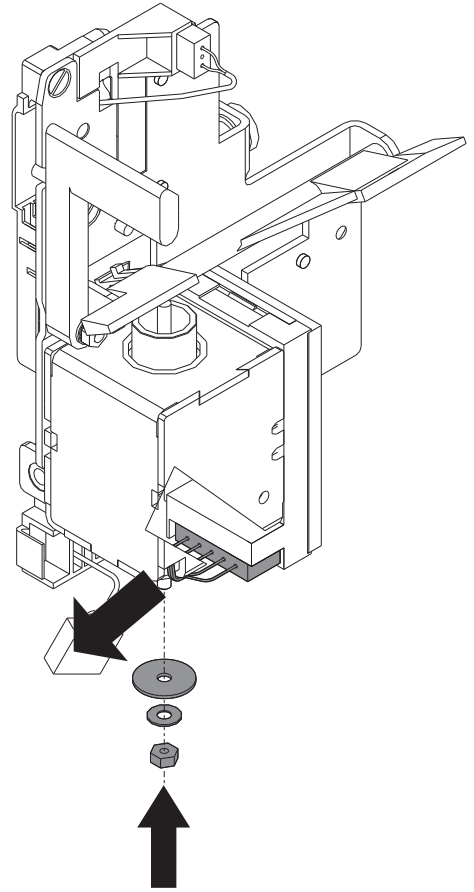
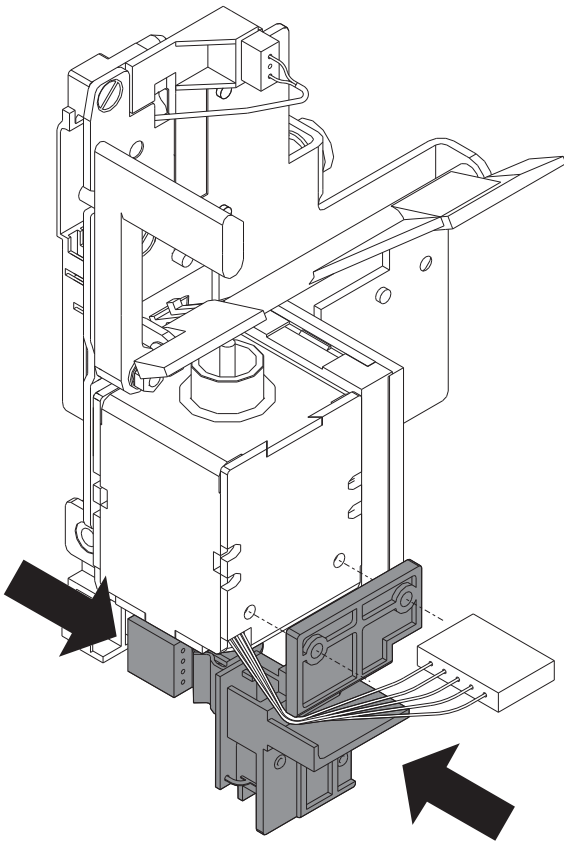
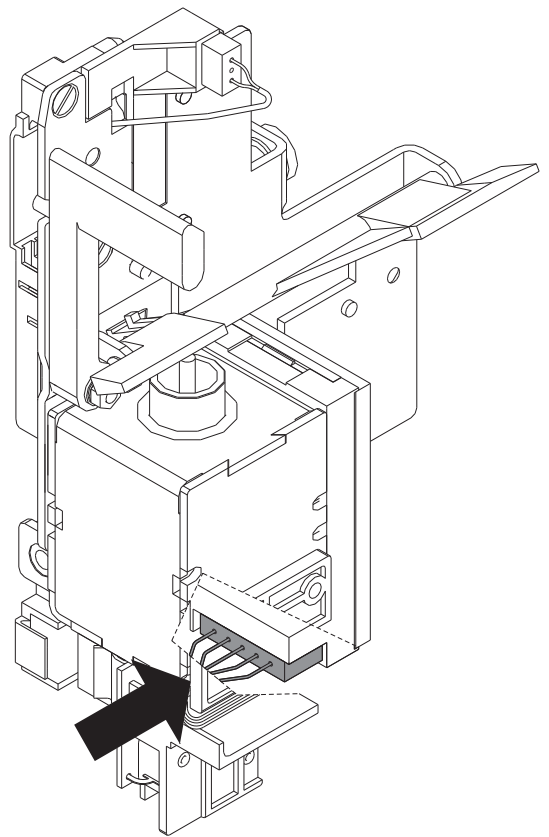
Contatto segnalazione sganciatore di minima tensione eccitato
 Contact for signalling undervoltage release energised
 Meldeschalter Unterspannungsauslöser ausgelöst
 Contact de signalisation déclencheur à minimum de tension excité
 Contacto de señalización del relé de mínima tensión excitado



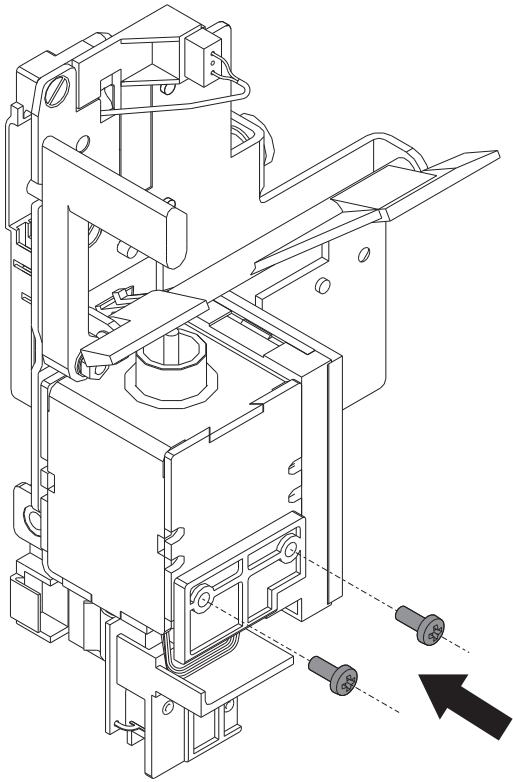
C

Se questo connettore è presente continuare le operazioni dal punto H.
 If this connector is installed, continue the operations from step H.
 Si ce connecteur est présent, continuer les opérations à partir du point H.
 Wenn dieser Steckverbinder vorhanden ist, die Arbeiten ab Punkt H fortsetzen.
 Si se encuentra presente esta conector, continuar las operaciones desde el punto H.

D**E****F**

G**H****I****L**

M



N

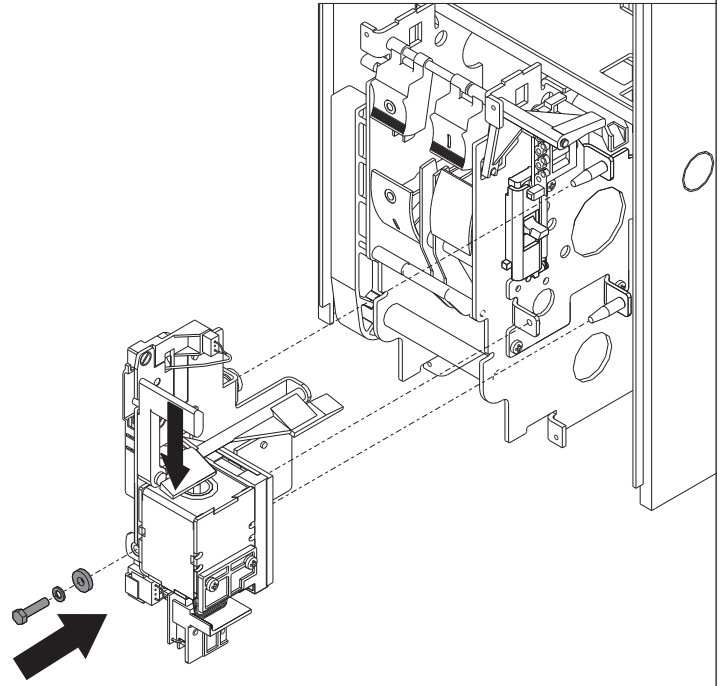


ABB SACE S.p.A.

Via Baioni, 35
24123 Bergamo Italy

Tel.: +39 035 395.111 - Telefax: +39 035 395.306-433

<http://www.abb.com>