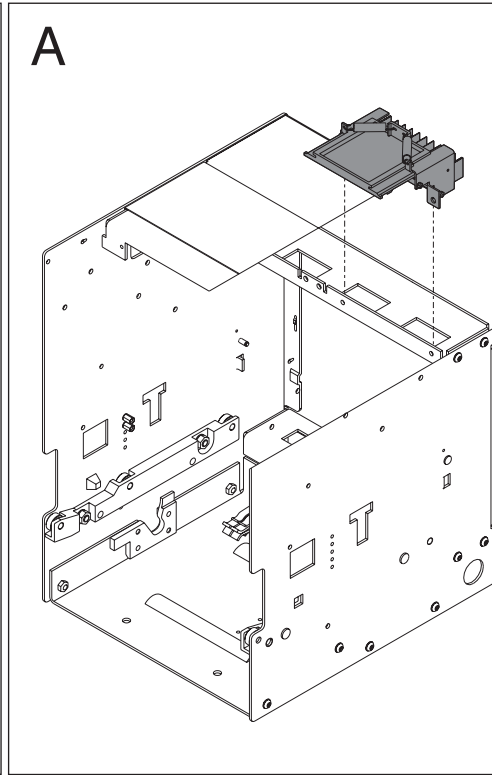
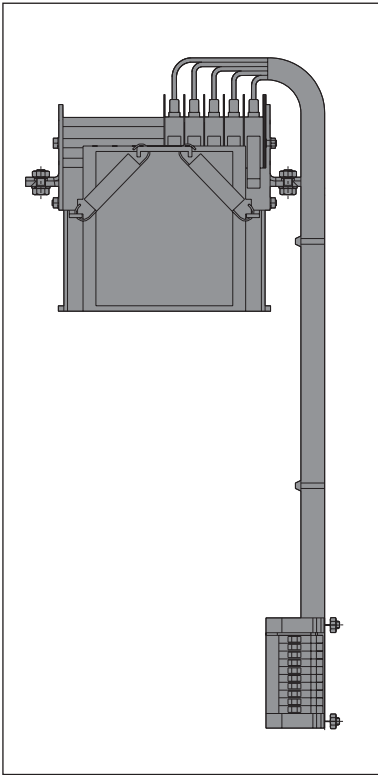
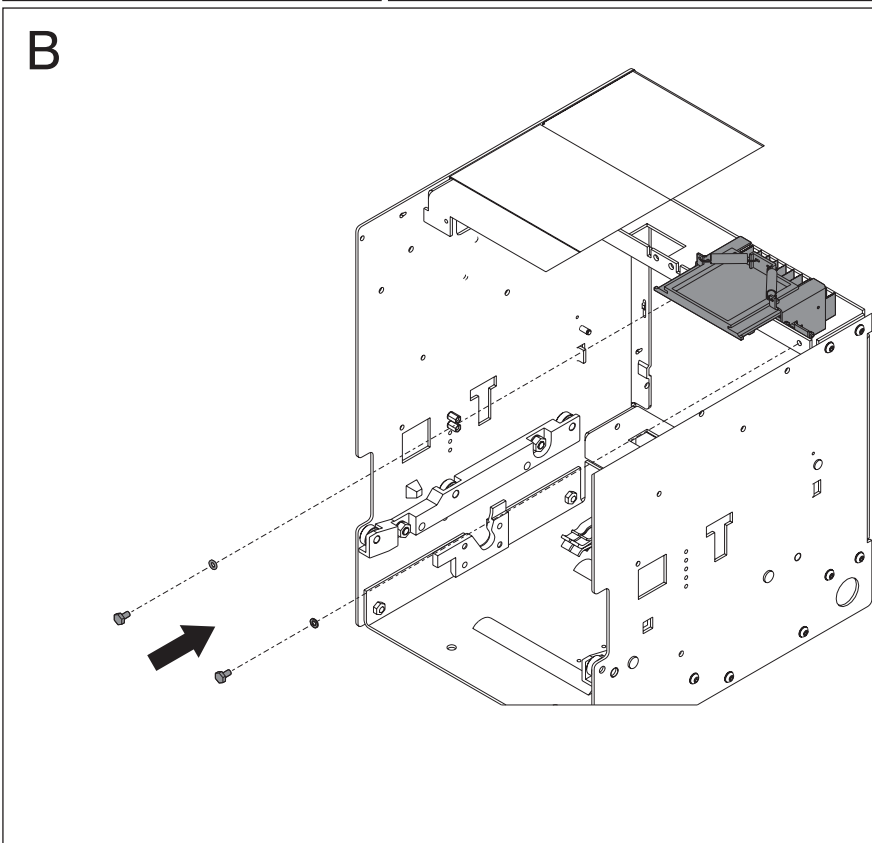


Contatti segnalazione inserito - estratto  
 Connected withdrawn signalling contacts  
 Meldeschalter eingeschoben - ausgefahren  
 Contacts signalisation embroché - débroché  
 Contactos de señalización insertado - extraído



Interruttore in posizione di:  
 Circuit-breaker in following position:  
 Leistungsschalter Stellung:  
 Disjoncteur en position de:  
 Interruptor en posición de:

Morsetti Terminals Klemmen	Inserito Connected Eingeschoben	Sez. prova Isolated for test Trennstellung für Prüfung	Estratto Withdrawn Ausgefahren
Bornes Bornes	Embroché Insertado	Sectionné essai Seccionado prueba	Débroché Extraído
101 - 104	I	O	O
111 - 112	O	I	I
121 - 124	O	I	O
131 - 134	O	O	I
141 - 142	I	I	O
151 - 154	I	O	O
161 - 162	O	I	I
171 - 174	O	I	O
181 - 184	O	O	I
191 - 192	I	I	O



Il blocco viene montato con 5 o 10 microswitch.  
 Il montaggio del blocco è comune per tutte le applicazioni.

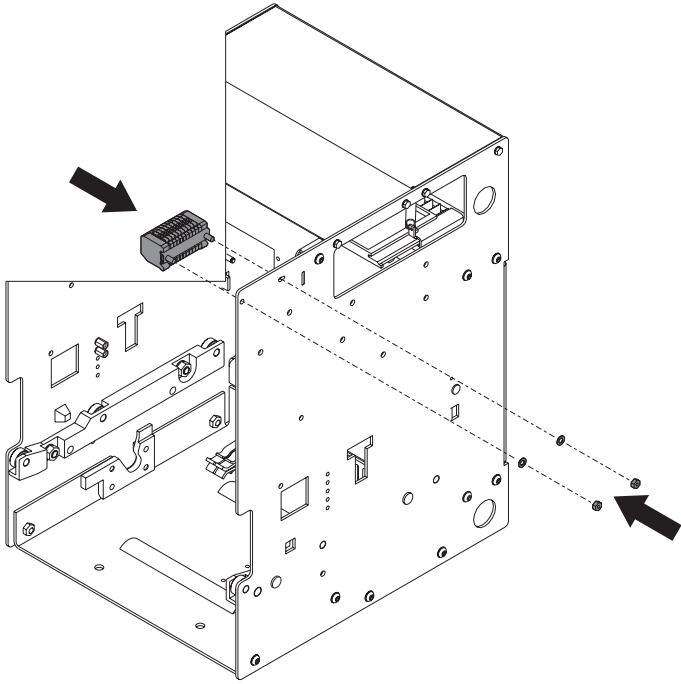
The lock is mounted with 5 or 10 micro-switches.  
 Lock assembly is common to all applications.

Der Block wird mit 5 oder 10 Mikroschaltern montiert.  
 Der Einbau des Blocks erfolgt bei allen Anwendungen in der gleichen Weise.

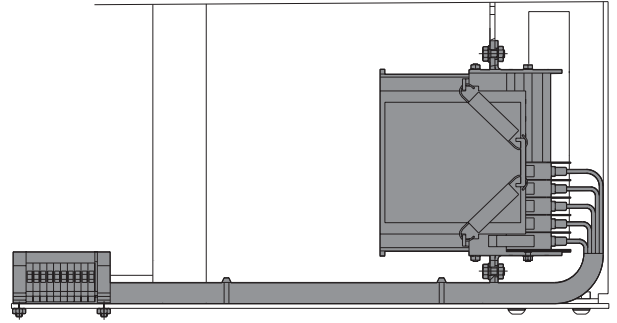
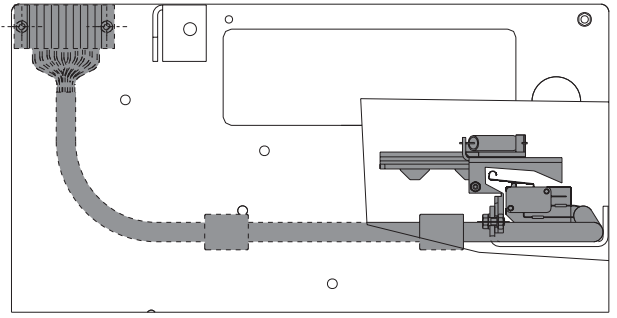
Le verrouillage est monté avec 5 ou 10 micro-interrupteurs. Le montage du verrouillage est commun à toutes les applications.

El bloque se monta con 5 o 10 microswitch.  
 El montaje del bloque es igual en todas las aplicaciones.

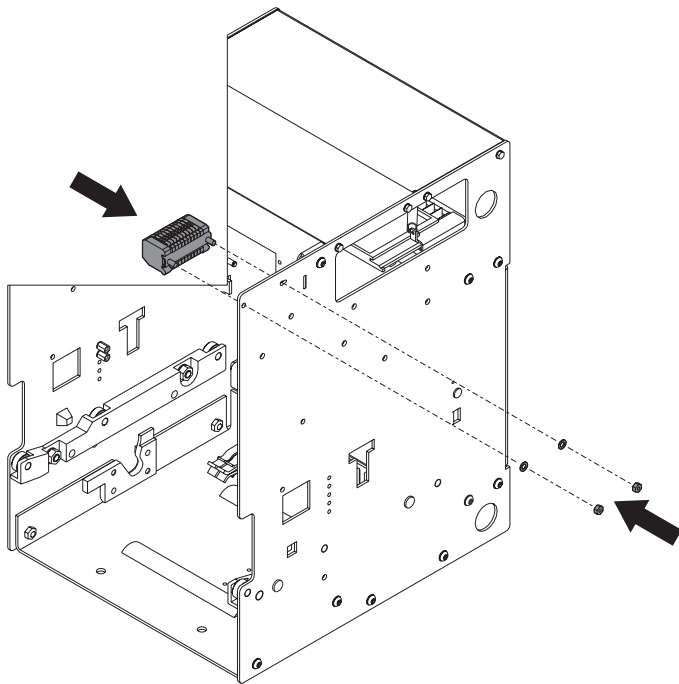
C E1 - E2 - E3 - E4 - E6 III-IV



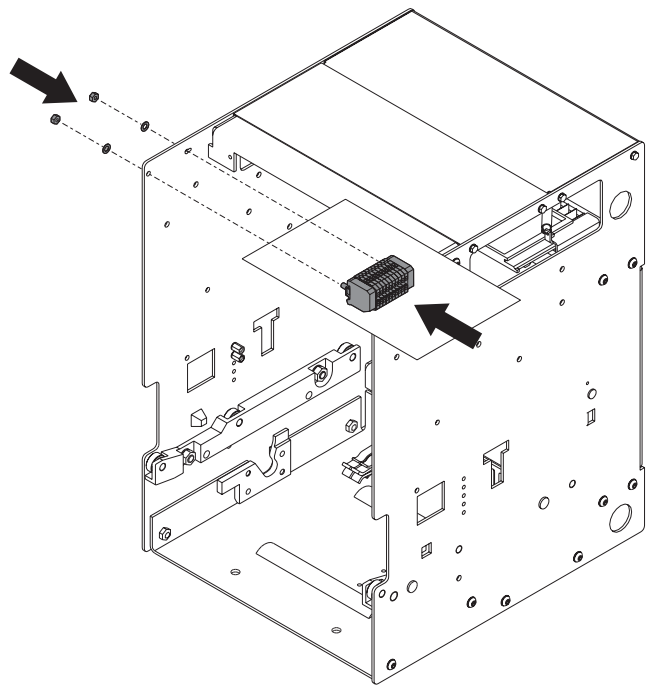
D



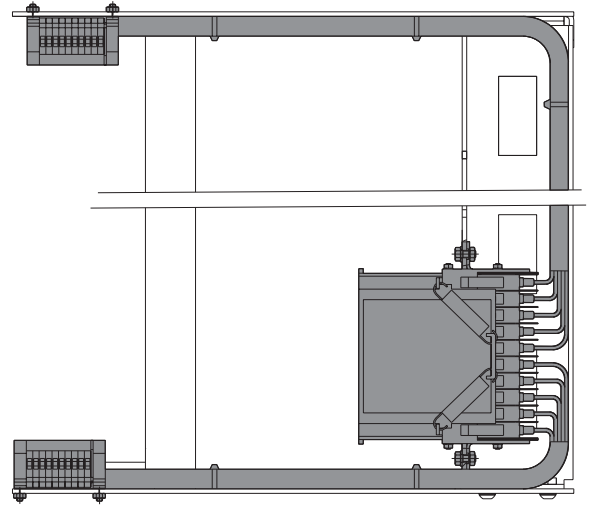
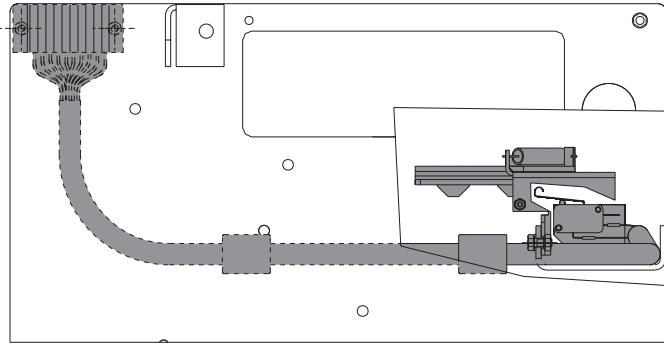
E E1 - E2 - E3 III-IV



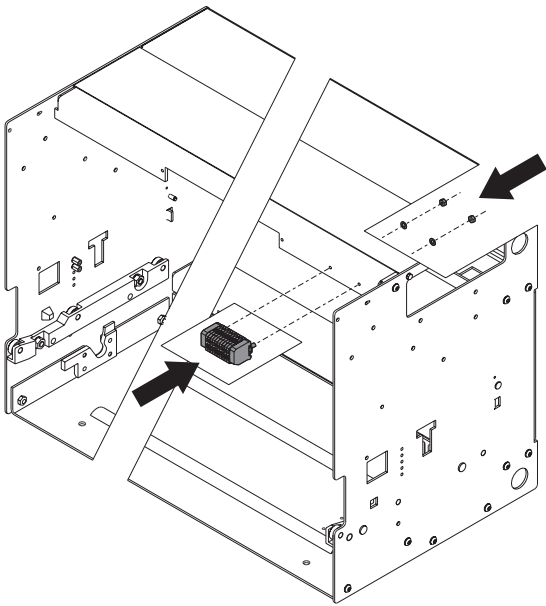
F



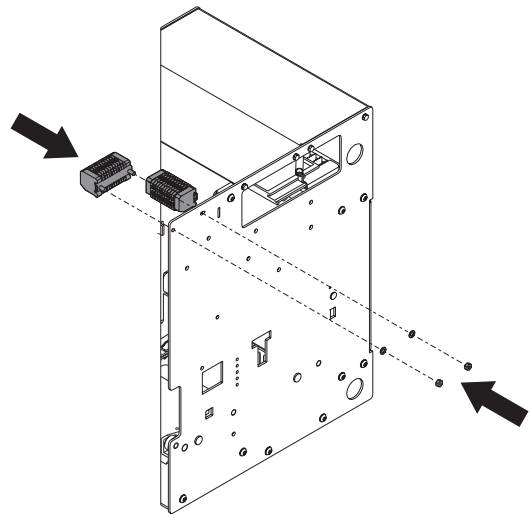
G



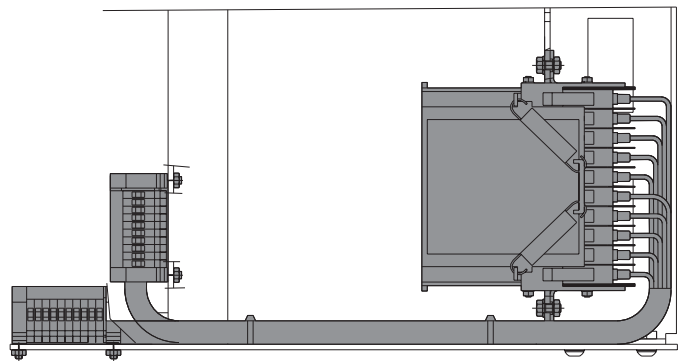
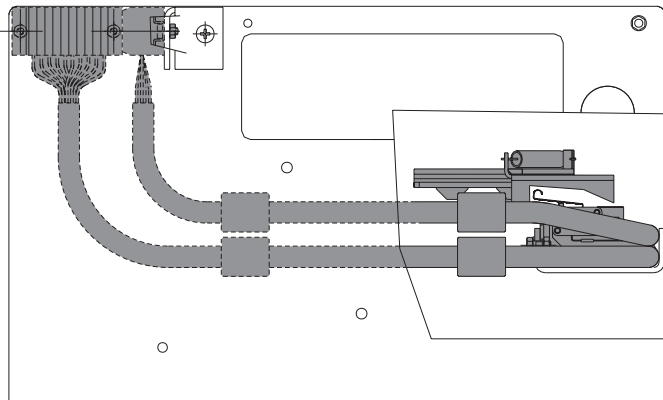
H



E4 - E6 III-IV



I



**ABB**

**ABB SACE S.p.A.**

Via Baioni, 35

24123 Bergamo Italy

Tel.: +39 035 395.111 - Telefax: +39 035 395.306-433

<http://www.abb.com>