

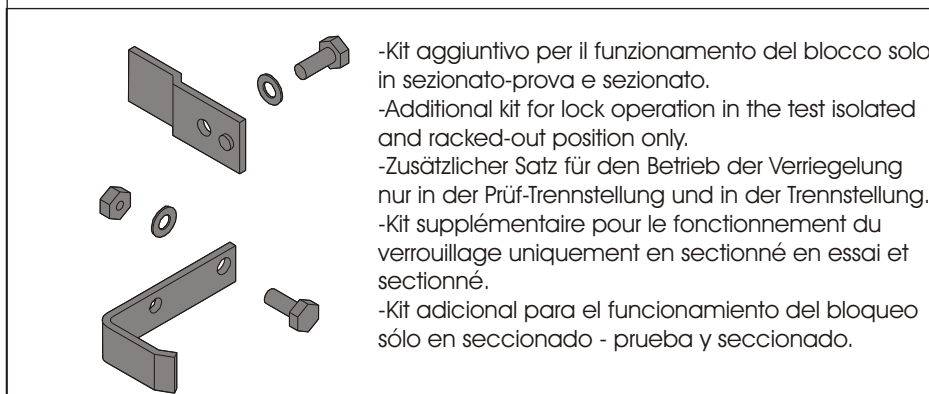
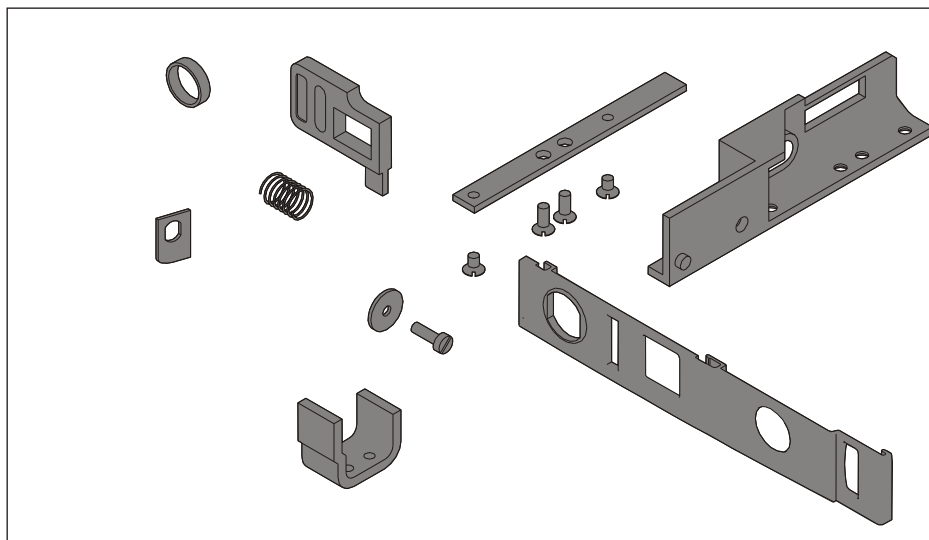
Blocco a chiave Ronis e lucchetto in posizione inserito-sezionato prova-sezionato

Ronis key lock and padlock for rached-in/test isolated/ rached-out position

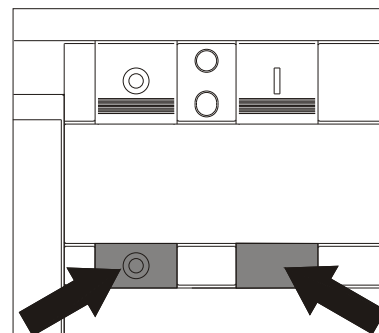
Schlüsselverriegelung Ronis und Vorhängeschloß in Stellung Eingeschoben-Prüf-Trennstellung-Getrennt

Verrouillage par clé Ronis et cadenas en position embroché-sectionné en essai-sectionné

Bloqueo a llave Ronis y candado en posición insertado-seccionado prueba-seccionado



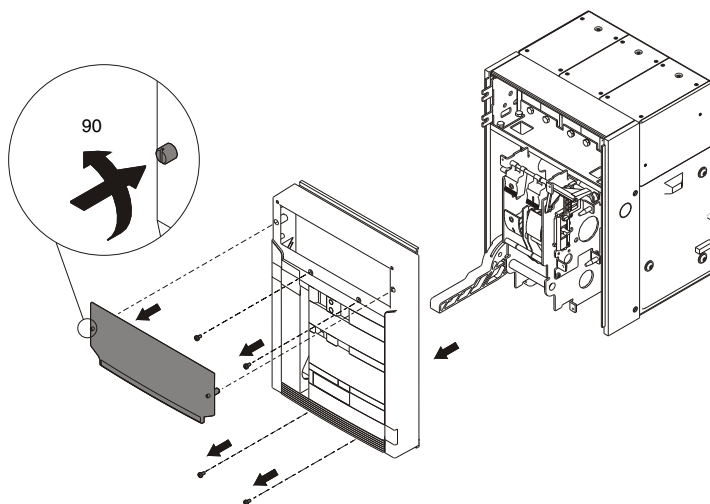
A



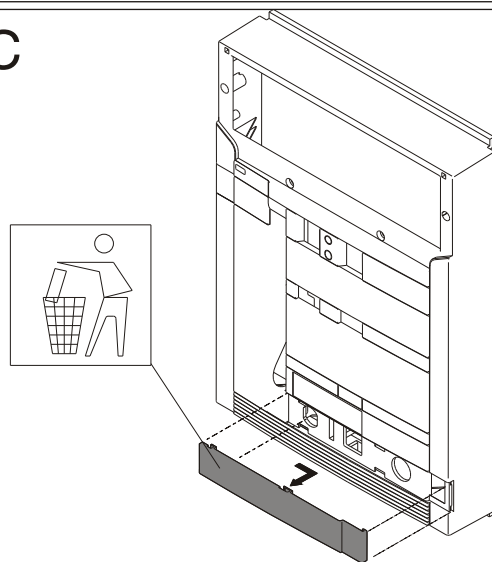
APERTO
 OPEN
 AUS-STELLUNG
 OUVERT
 ABIERTO

BIANCO
 WHITE
 WEISS
 BLANC
 BLANCO

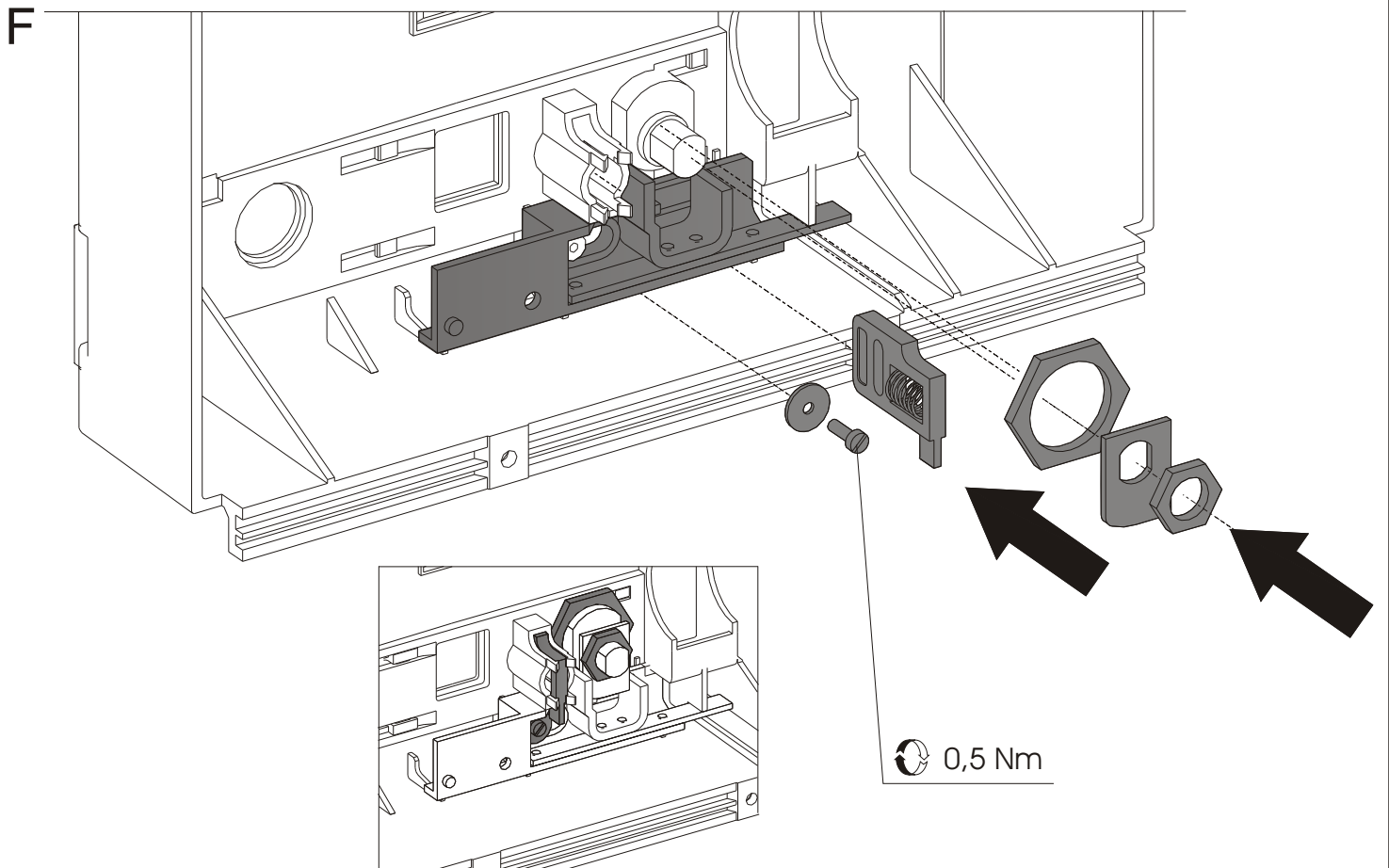
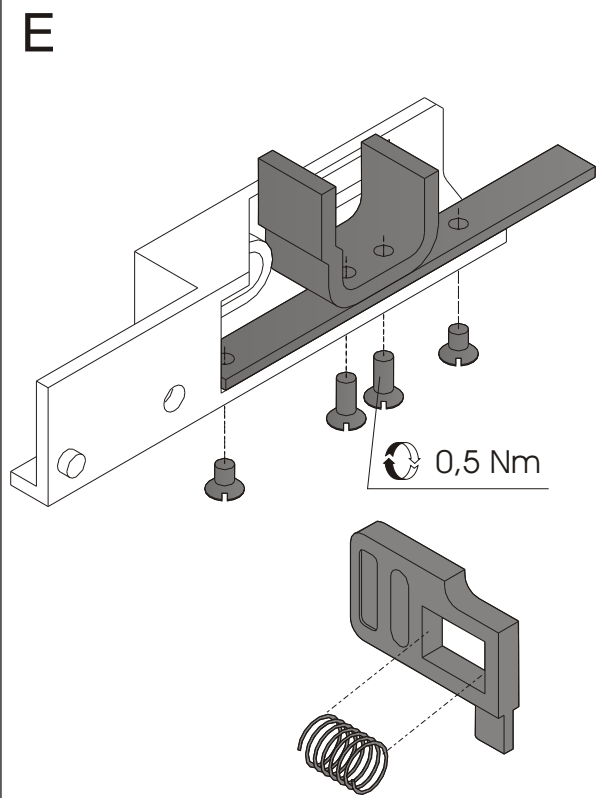
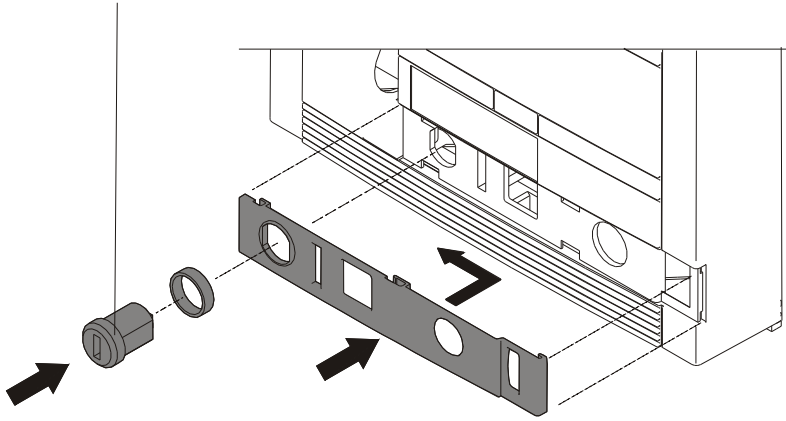
B



C

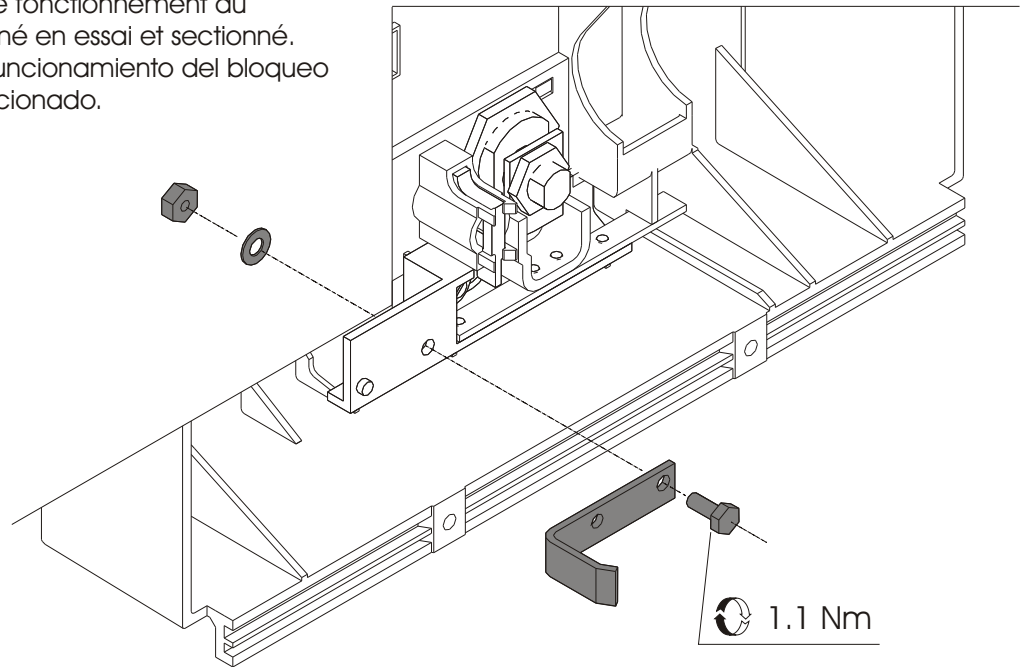


- D** -Serratura Ronis tipo 1104 B; Rotazione camma 90°.
 Acquisto serratura a carico del cliente.
 -Ronis lock 1104 B with 90° cam rotation.
 Lock to be purchased by the customer.
 -Schloß Ronis Typ 1104 B; Nockendrehung 90°.
 Das Schloß muß vom Kunden erworben werden.
 -Serrure Ronistype 1104 B; rotation came 90°.
 Achat serrure à la charge du client.
 -Cerradura Ronis tipo 1104 B; Rotación de la leva 90°.
 Compra de la cerradura a cargo del cliente.

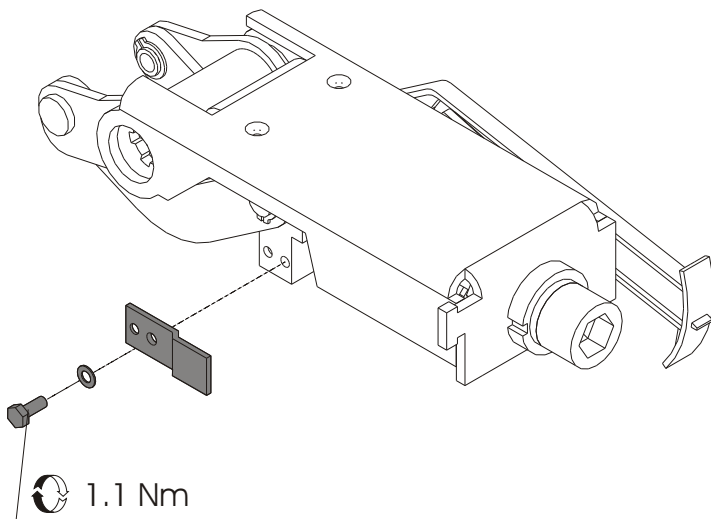


G

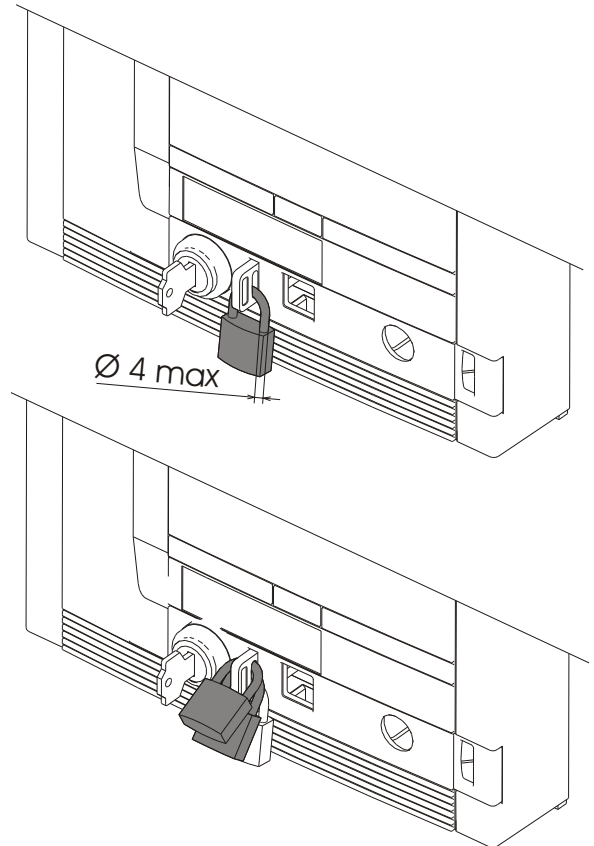
- Istruzione aggiuntiva per il funzionamento del blocco solo in sezionato-prova e sezionato.
- Additional instructions for operating the lock in the test isolated and racked-out positions.
- Zusätzliche Anleitung für den Betrieb der Verriegelung nur in der Prüf-Trennstellung und in der Trennstellung.
- Instructions supplémentaires pour le fonctionnement du verrouillage uniquement en sectionné en essai et sectionné.
- Instrucciones adicionales para el funcionamiento del bloqueo sólo en seccionado - prueba y seccionado.



H



I



ABB

ABB SACE S.p.A.

Via Baioni, 35
24123 Bergamo Italy

Tel.: +39 035 395.111 - Telefax: +39 035 395.306-433

<http://www.abb.com>