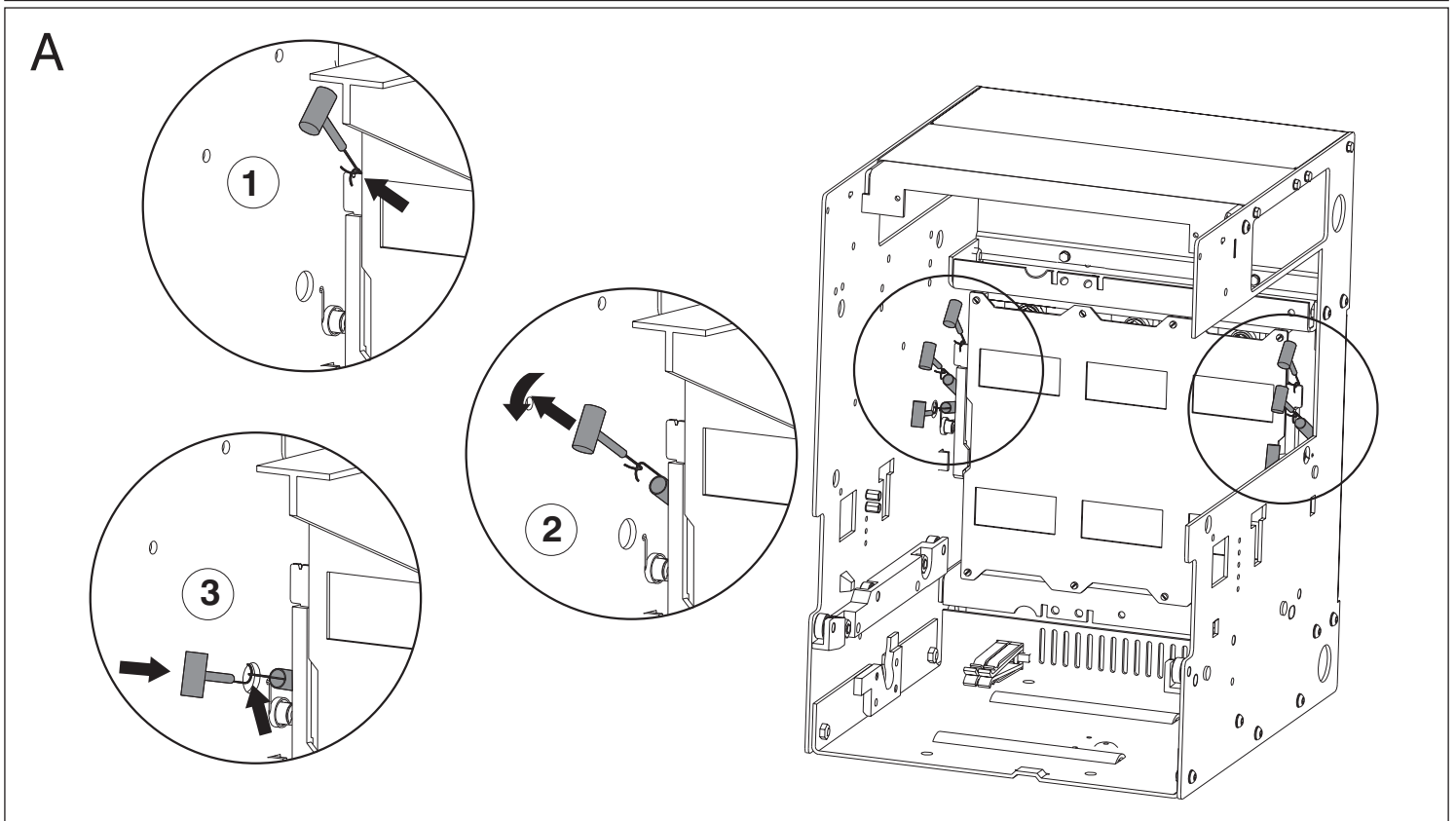


Emax

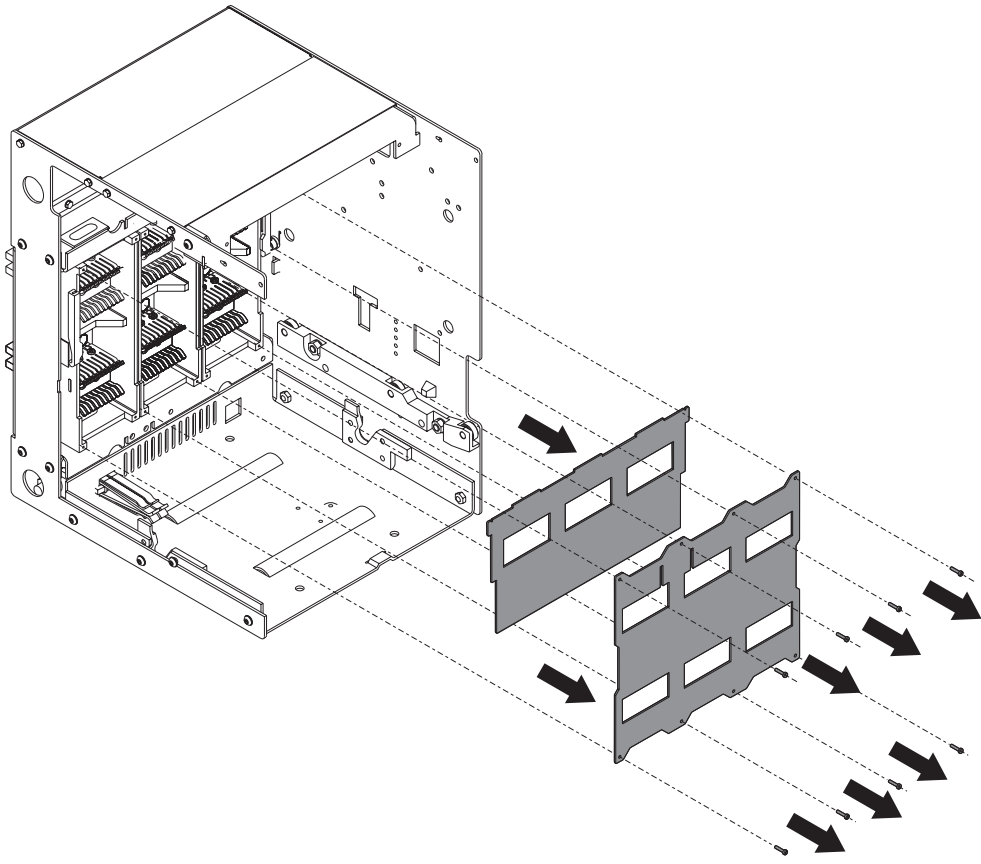
DOC. N.° 1SDH000460R0906 - L0915

Trasformazione terminali parte fissa da orizzontali a verticali
 Conversion kit for fixed part terminals from horizontal to vertical
 Umwandlung Anschlüssen für das Feste Teil von Waagrechte zu Senkrechte
 Transformation prises pour partie fixe de horizontales à verticales
 Transformacion conexiones para parte fija de horizontales a verticales

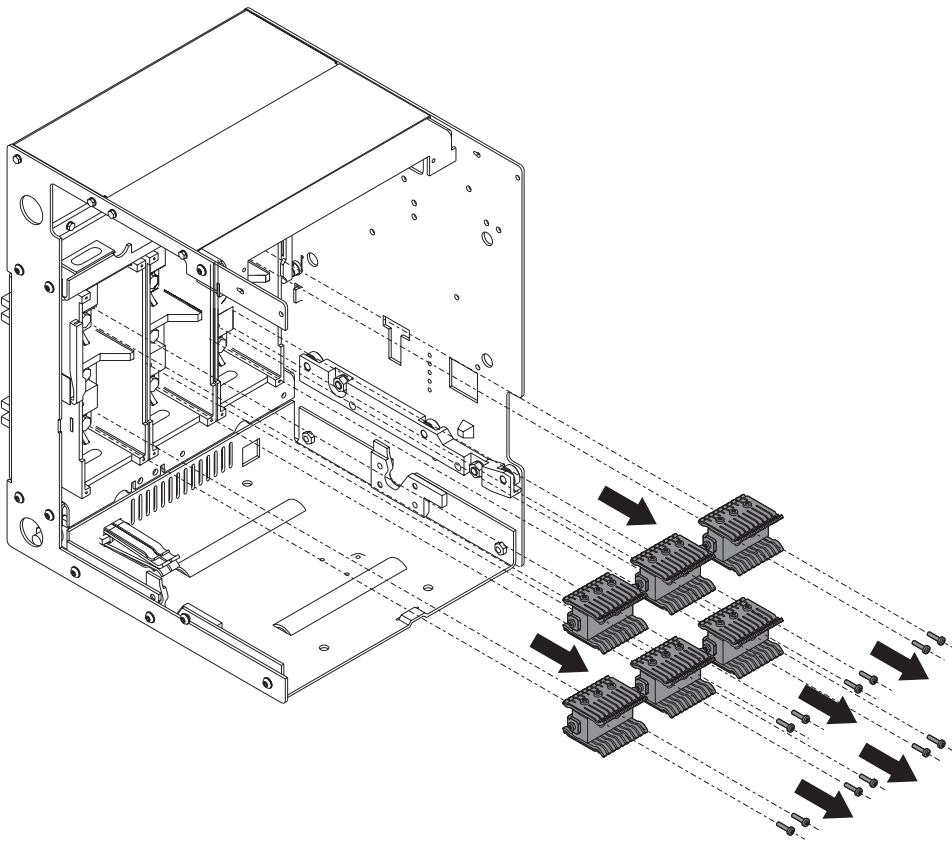
E1		E2		E3		E4		E6		E1		E2		E3		E4		E6			
III	IV	III	IV	III	IV	III	IV	III	IV	III	IV	III	IV	III	IV	III	IV	III	IV		
3		4														3		3			
				3		4		1										3		3	
						3		4		1											
												9		12							
																		18		21	



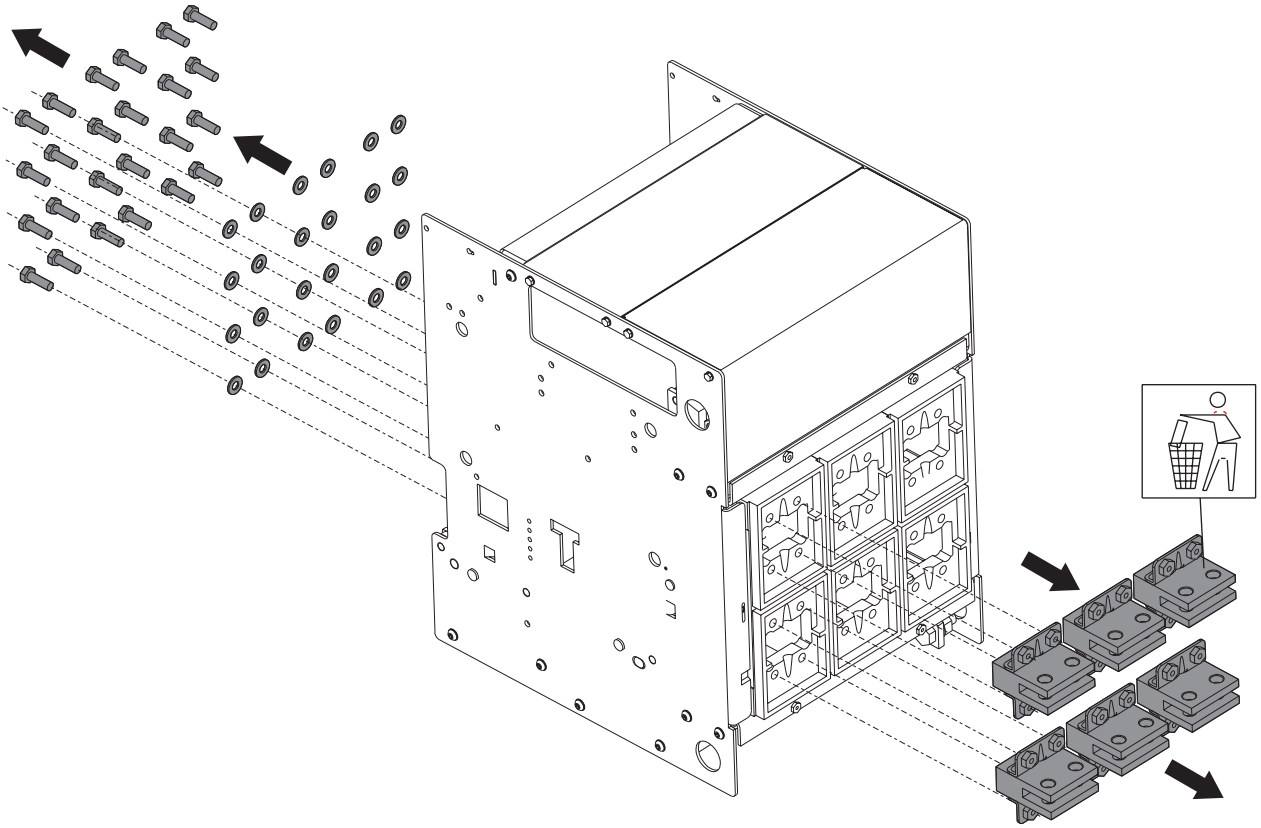
B



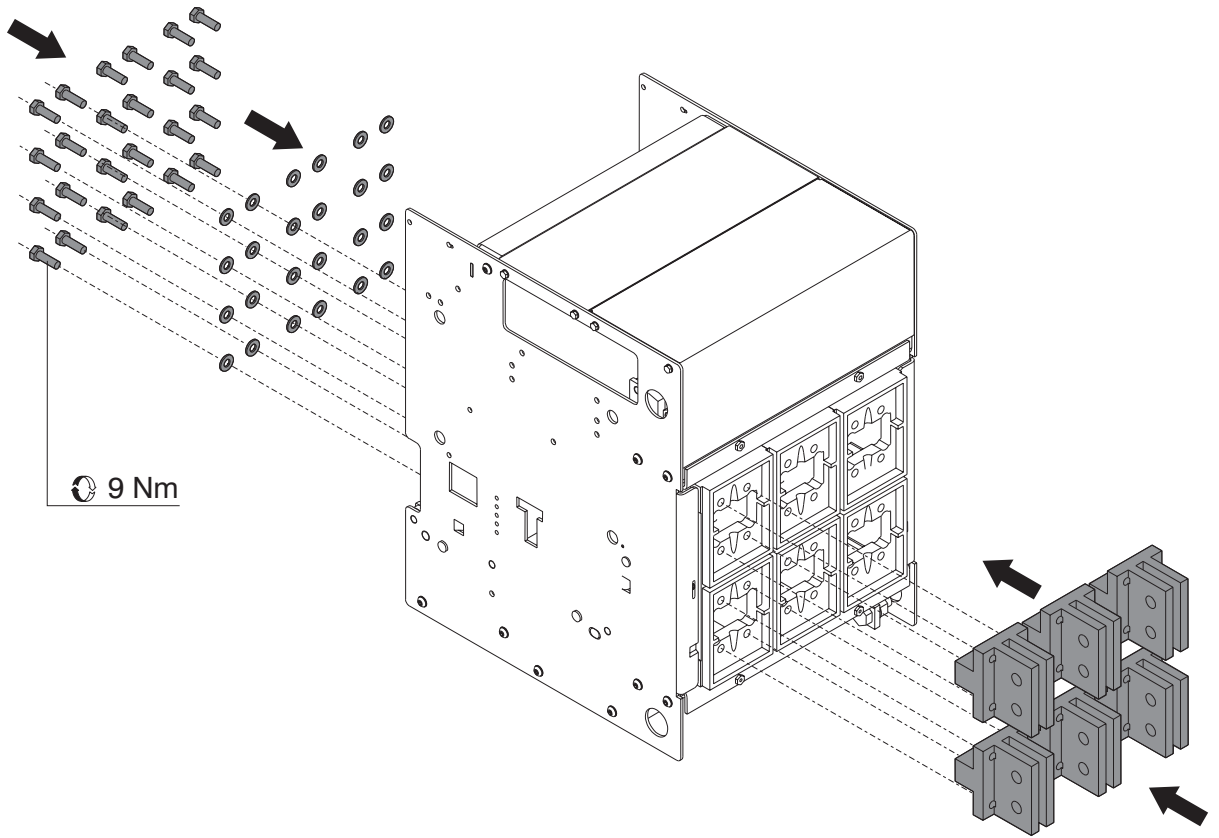
C

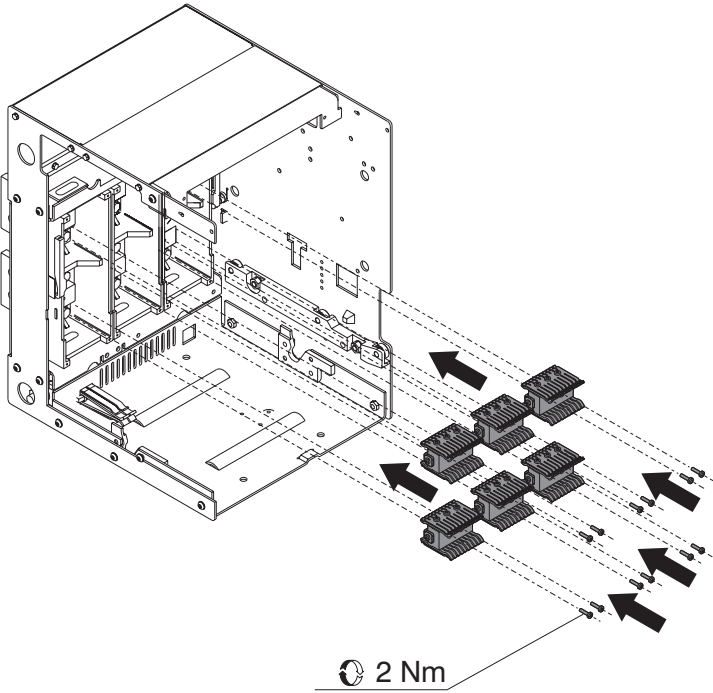
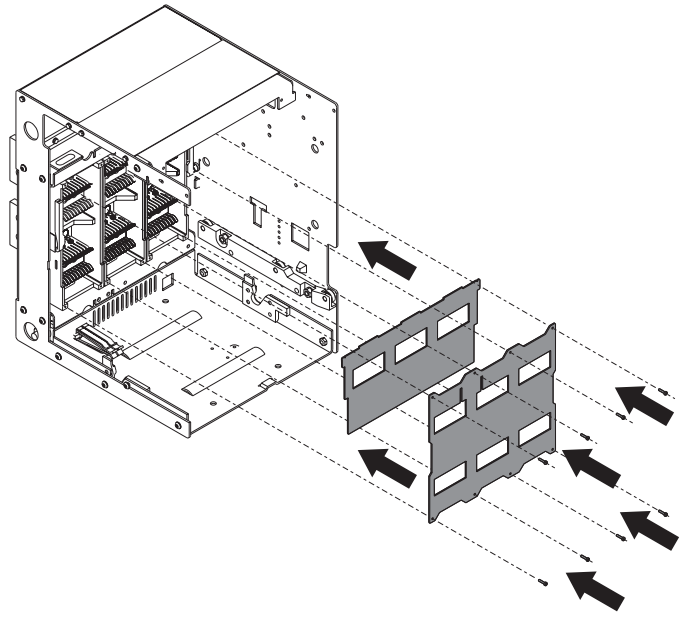
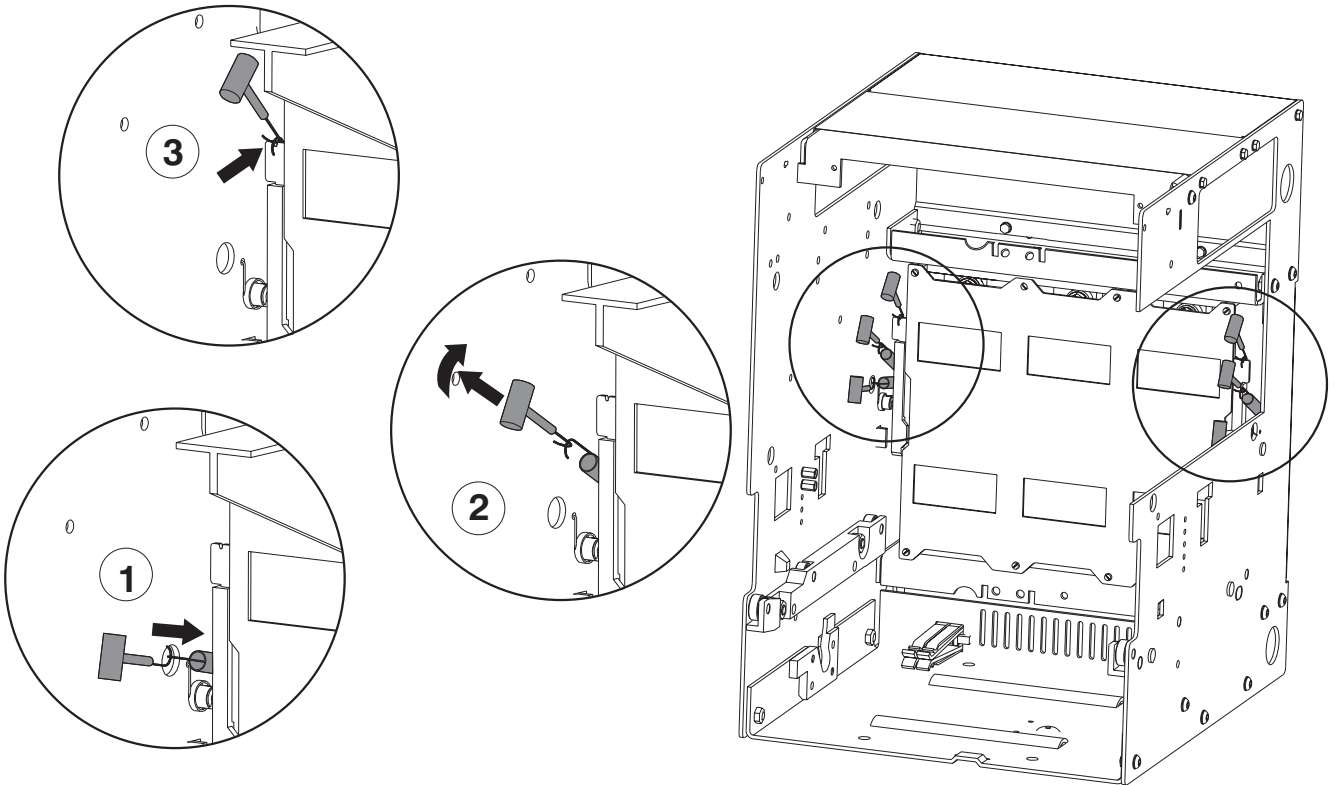


D



E



F**G****H**

ABB

ABB SACE S.p.A.

Via Baioni, 35
24123 Bergamo Italy

Tel.: +39 035 395.111 - Telefax: +39 035 395.306-433

<http://www.abb.com>