

# Emax E1 ÷ E6

DOC. N.° 1SDH000519R0001 - L2413

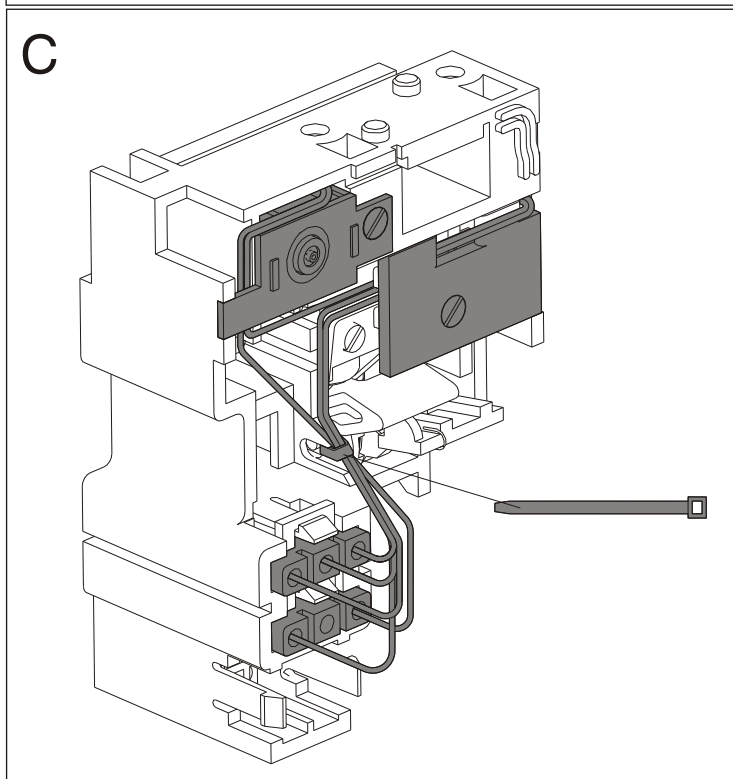
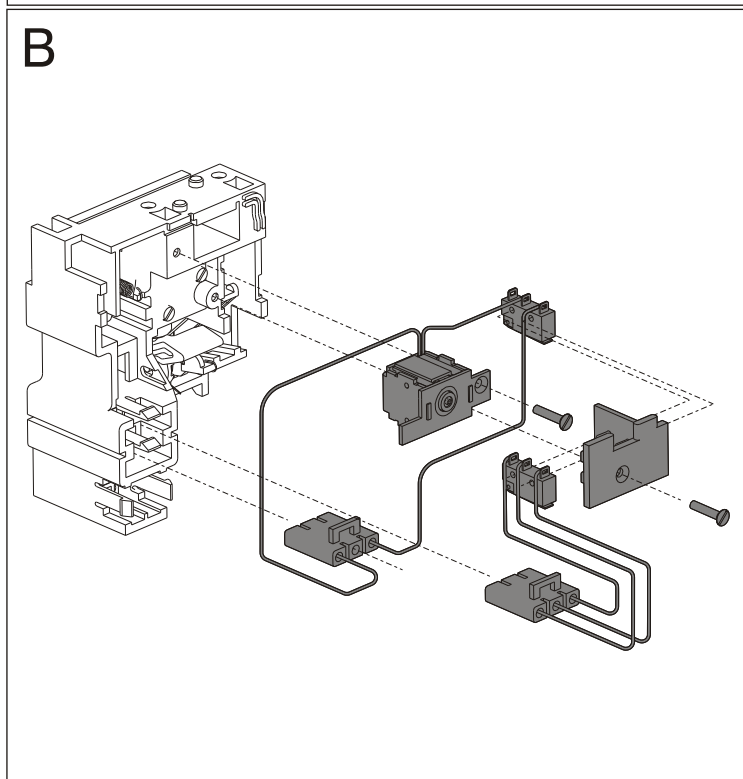
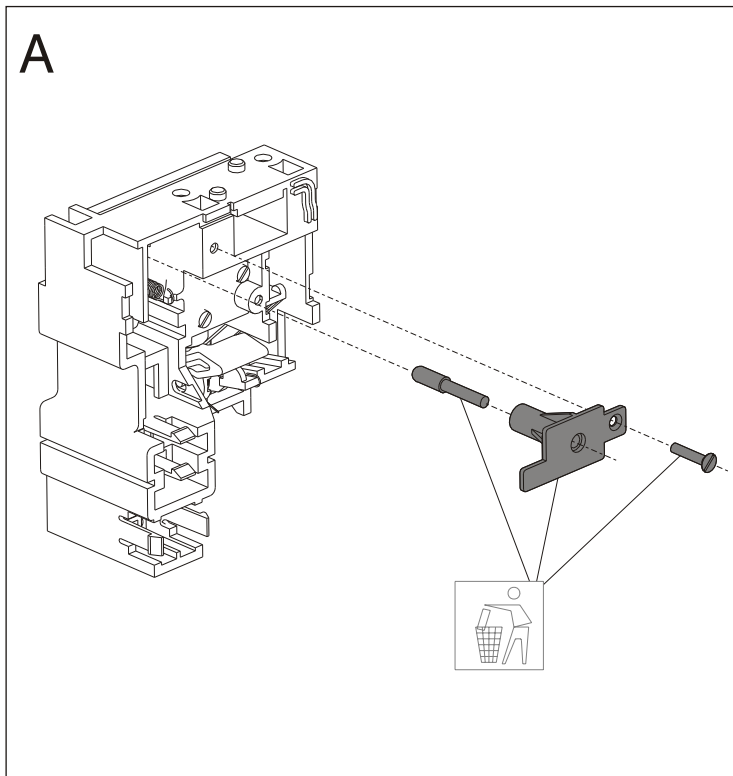
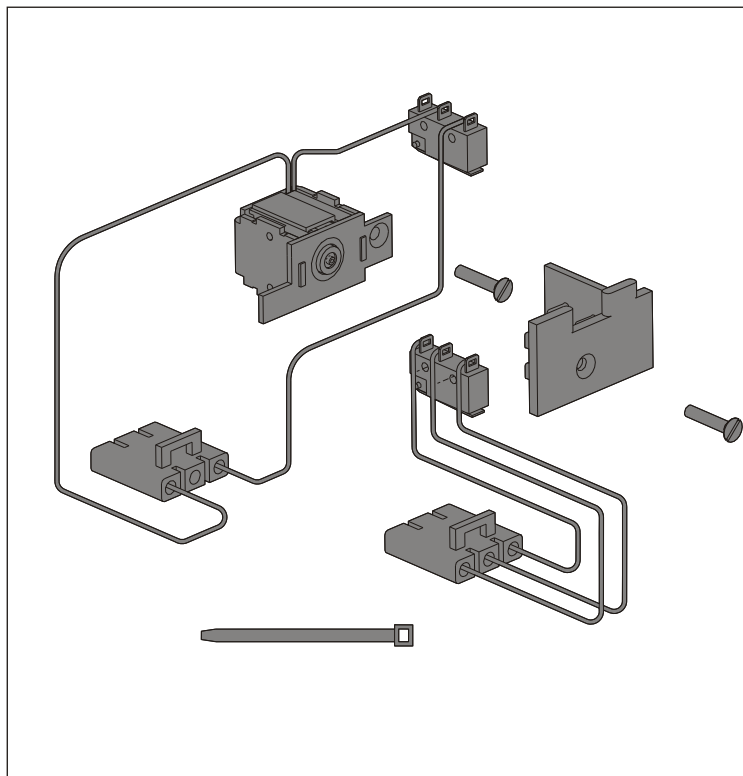
Segnalazione elettrica di intervento sganciatore di massima corrente con comando reset da remoto

Electrical Signalling of overcurrent release tripped with remote reset command

Elektrische Ausgelöstmeldung des Überstromauslösers mit Fernsteuerung der Rücksetzung

Signalisation électrique de fonctionnement déclencheur à maximum de courant avec commande de reset à distance

Señalización eléctrica de disparo del relé de máxima intensidad con mando de rearme a distancia



**ABB SACE S.p.A.**

Via Baioni, 35

24123 Bergamo Italy

Tel.: +39 035 395.111 - Telefax: +39 035 395.306-433

<http://www.abb.com>