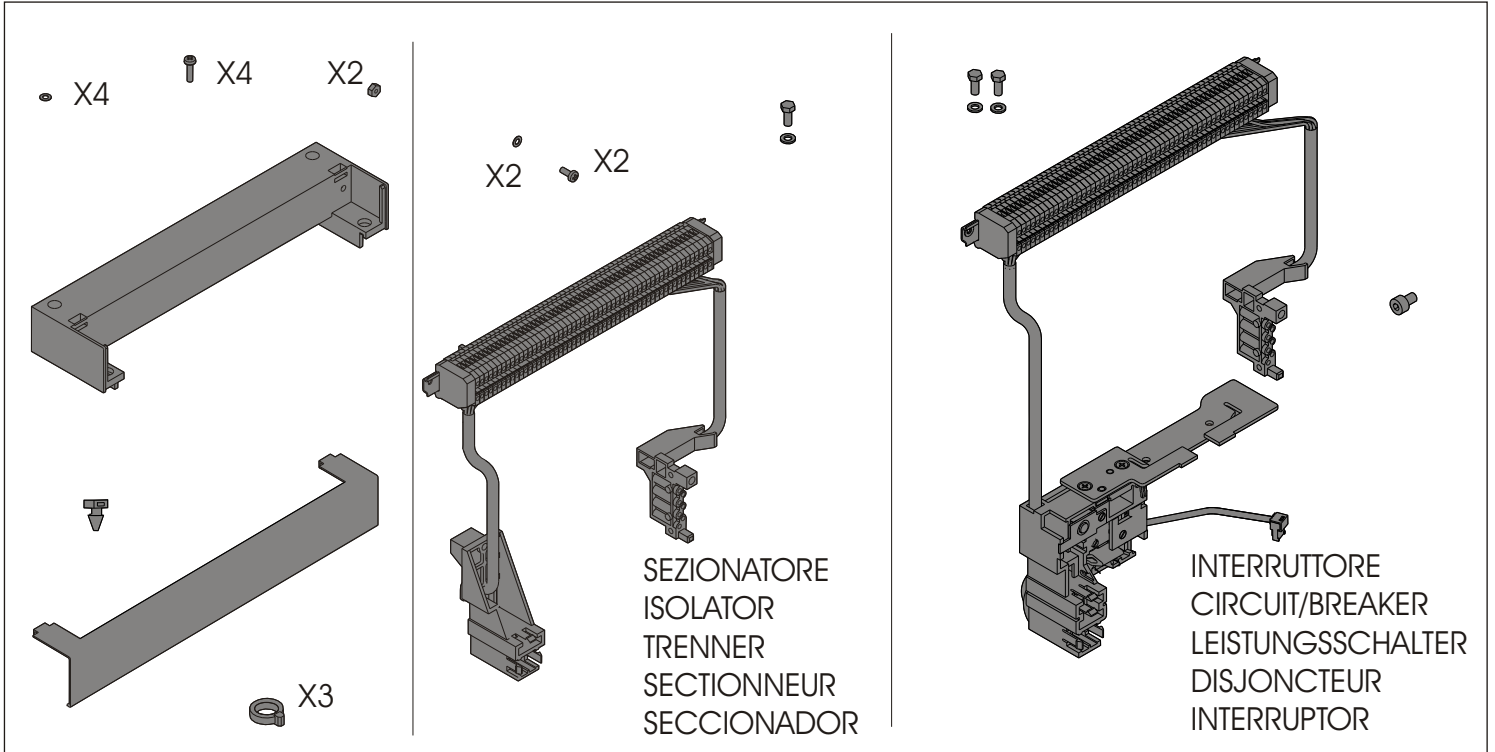


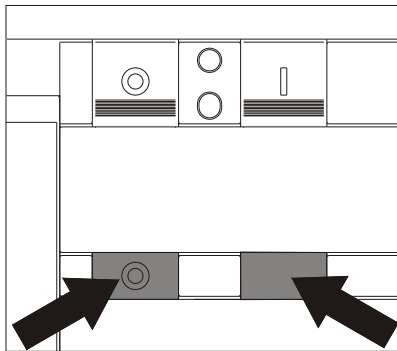
# Emax

DOC. N.° 1SDH000460R0617 - L2517

Morsettiera  
Terminal block  
Klemmenleiste  
Bornier  
Placa de bornes



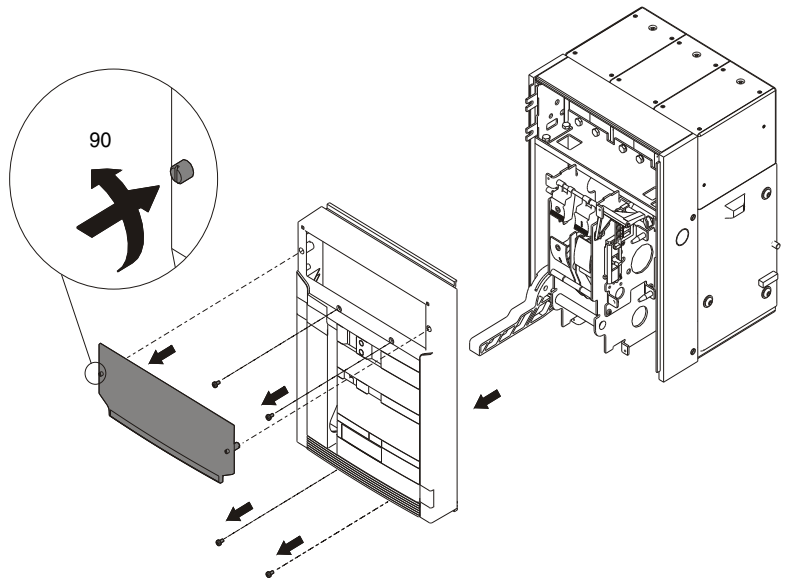
A




APERTO  
OPEN  
AUS-STELLUNG  
OUVERT  
ABIERTO

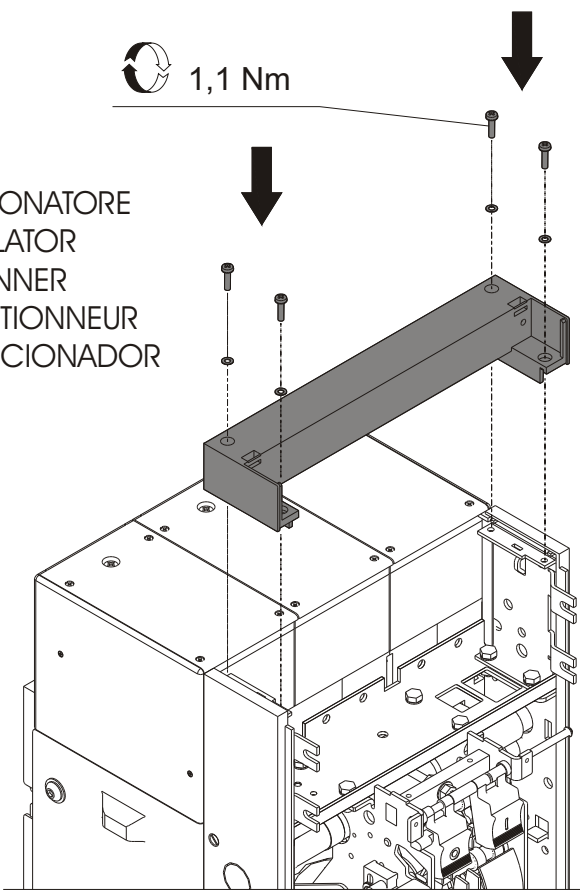

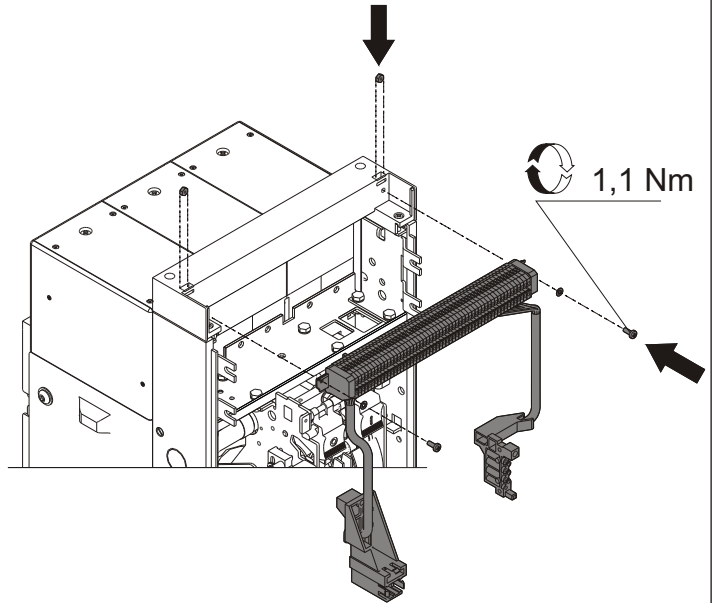
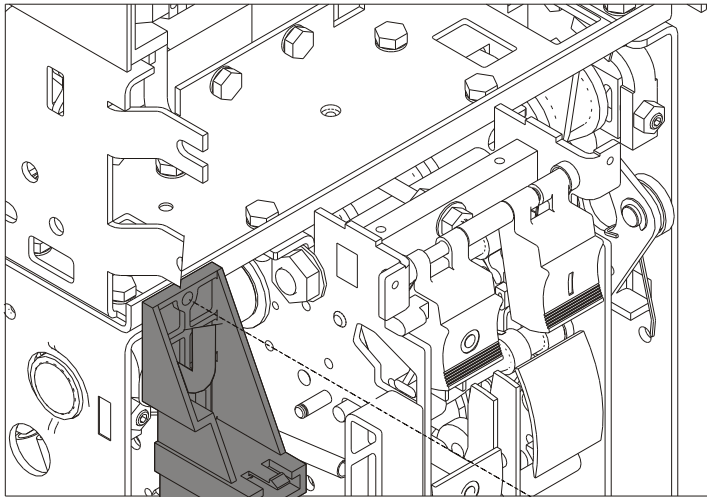
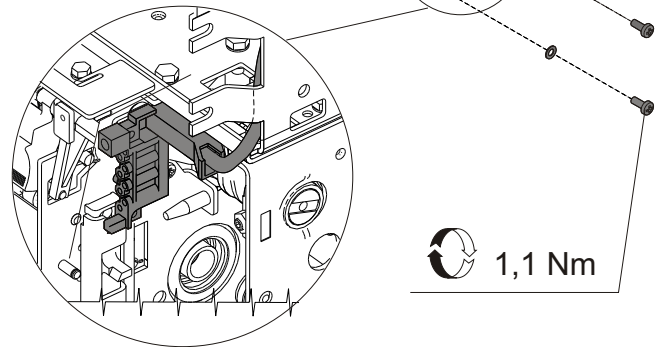
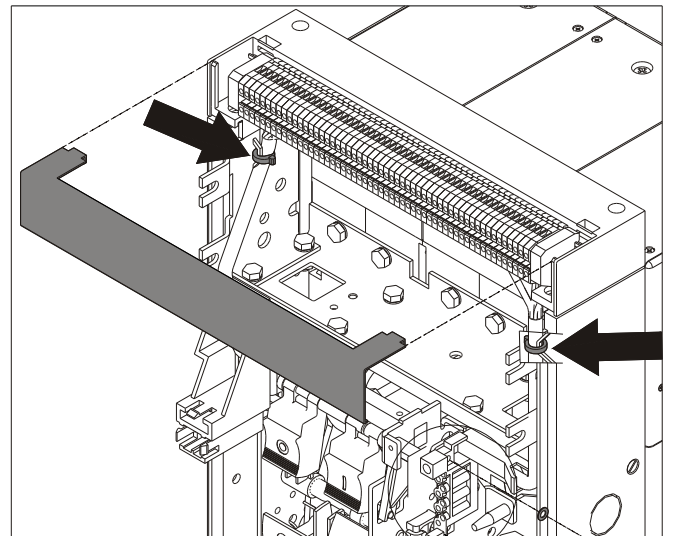
BIANCO  
WHITE  
WEISS  
BLANC  
BLANCO


B



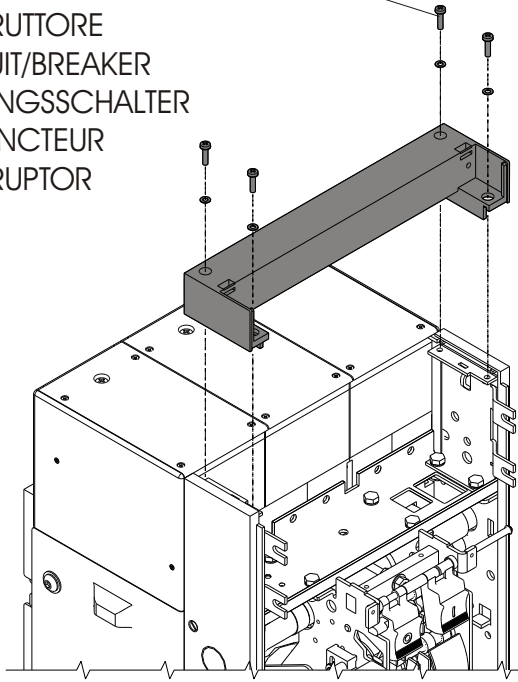
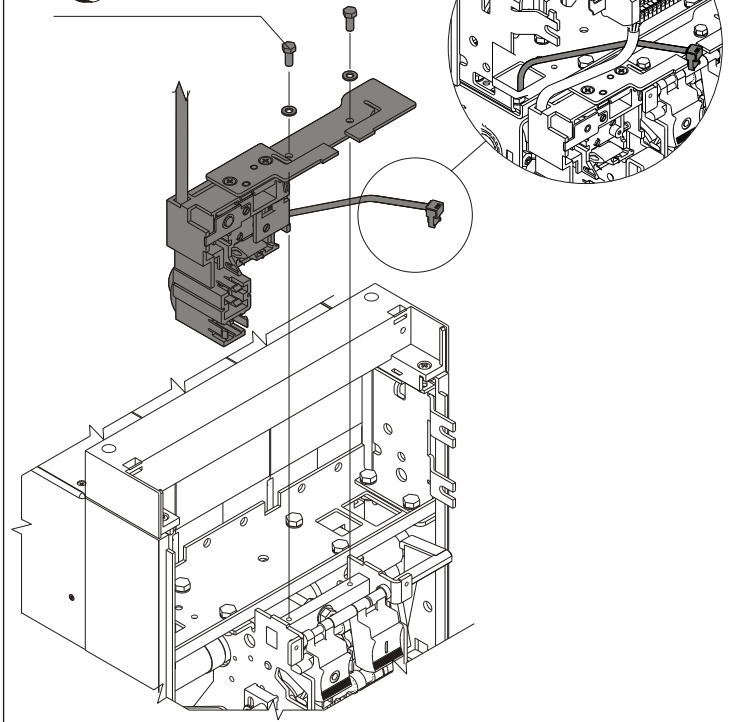
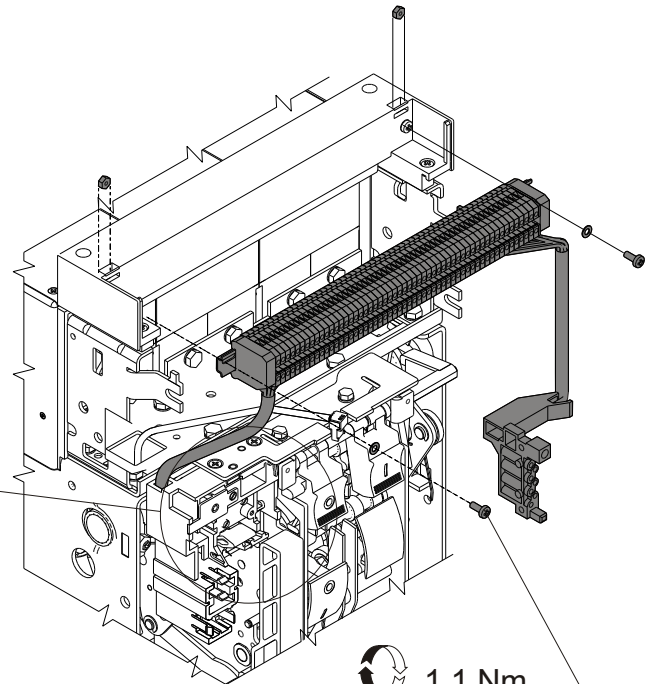
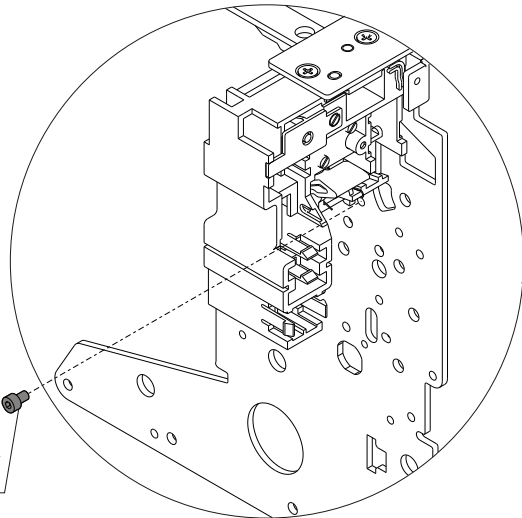
**C**
 1,1 Nm

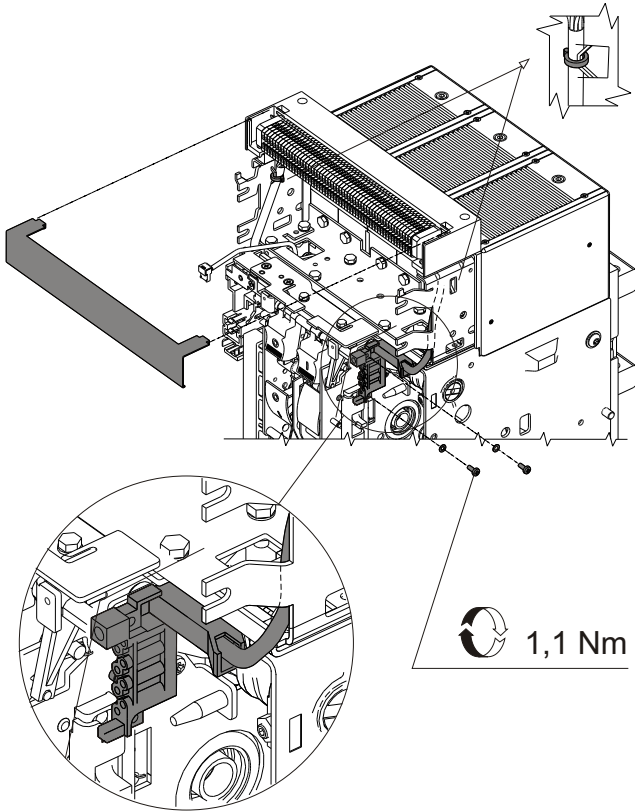
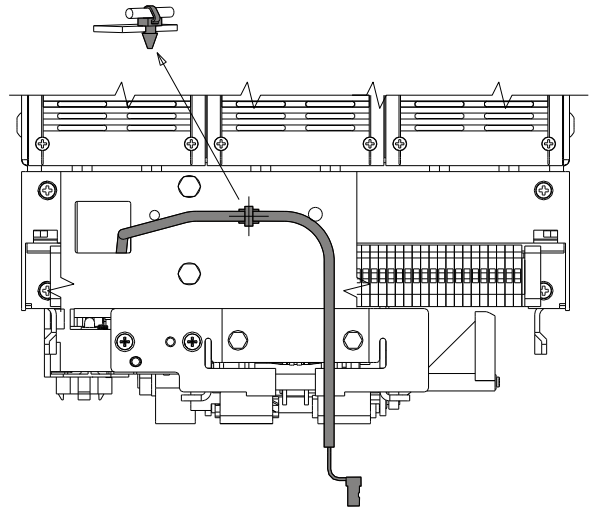
SEZIONATORE  
ISOLATOR  
TRENNER  
SECTIONNEUR  
SECCIONADOR

**D**
 1,1 Nm
**E**
 2 Nm
**F**
 1,1 Nm

**G**
 1,1 Nm

INTERRUTTORE  
CIRCUIT/BREAKER  
LEISTUNGSSCHALTER  
DISJONCTEUR  
INTERRUPTOR

**H**
 2 Nm
**I**
 2 Nm


**L****M****ABB****ABB SACE S.p.A.**Via Baioni, 35  
24123 Bergamo Italy

Tel.: +39 035 395.111 - Telefax: +39 035 395.306-433

<http://www.abb.com>